

LLAMADA PARA ENFERMERÍA MOSAIC



GUÍA DE INSTALACIÓN Y USO

Sumario

| | |
|--|-----------|
| DESCRIPCIÓN DE LA ARQUITECTURA DEL SISTEMA | 3 |
| Reglas básicas que deben respetarse en la instalación del sistema de llamada para enfermería Mosaic | 3 |
| Principio de cableado | 3 |
| Principio de instalación para un servicio | 4 |
| Principio de instalación con reenvío mediante DECT y trazabilidad sobre el producto de conexión (lote de telefonía con suministro fuera de Legrand) | 6 |
| Principio de instalación con reenvío mediante DECT y trazabilidad sobre el producto de conexión y los paneles de pasillo (lote de telefonía con suministro fuera de Legrand) | 8 |
| Ayuda opcional: cómo preparar la lista de materiales | 10 |
| PRESENTACIÓN E INSTALACIÓN DE LOS APARATOS | 11 |
| 0 766 60: panel de llamada de 6 direcciones | 11 |
| 0 782 12: módulo de gestión de 3 direcciones | 13 |
| 0 782 14: consola del tablero | 14 |
| 0 782 89/0 035 67 O E49: fuentes de alimentación | 14 |
| 0 782 04: block de puerta | 15 |
| 0 766 85: blocks de llamada para baño o botón de llamada | 16 |
| 0 766 63: toma para la pera de llamada | 17 |
| 0 783 62: pera de llamada | 17 |
| 0 782 41/46: tomas para los mandos | 18 |
| 0 782 45/47: tomas para los mandos | 19 |
| 0 782 01/03/03: mandos | 20 |
| 0 782 43: pinza para la pera de llamada | 21 |
| 0 783 77/78/79: módulos de control remoto | 22 |
| 0 766 64: tirador de llamada para baño (18W10) | 24 |
| 9 804 12: pieza de repuesto del tirador de llamada para baño | 24 |
| 0 766 72: hublot de pasillo de panel doble | 25 |
| 0 766 71: hublot de repetición para los pasillos | 26 |
| 0 766 42: sirena de timbre electrónico | 26 |
| 0 771 50 + 0 782 07: toma y clavija de llamada biomédica | 27 |
| MODO DE FUNCIONAMIENTO | 28 |
| Llamada + presencia de enfermería | 28 |
| Llamada para baño + presencia de enfermería | 29 |
| Llamada de asistencia para enfermería (urgencia) | 30 |
| Presencia de enfermería + llamada desde otra habitación | 31 |
| Presencia de enfermería + llamada desde otro baño | 32 |
| Prioridades de las llamadas | 33 |
| CABLEADO DE LLAMADA PARA ENFERMERÍA MOSAIC | 34 |
| Instalación de llamada + presencia para edificios de tipo RPA y EHPAD | 34 |
| Instalación de llamada + presencia con mandos y tomas magnéticas | 36 |
| Instalación de llamada + presencia mediante llamada por botón pulsador con luz y repetición de información | 38 |
| Instalación de llamada para cama + sillón + presencia para edificios de tipo RPA y EHPAD con interfaz DECT (trazabilidad integrada) | 40 |
| Instalación de llamada + alarma biomédica + presencia de tipo clínico y hospitalario con paneles de pasillo (trazabilidad integrada) | 42 |
| Cable de 230 V para llamada del paciente + paneles de pasillo y cableado de red IP | 44 |
| PUESTA EN SERVICIO | 46 |
| Verificación antes de la puesta bajo tensión | 46 |
| Reinicio del módulo | 47 |
| AYUDA PARA REPARAR AVERÍAS | 48 |

DESCRIPCIÓN DE LA ARQUITECTURA DEL SISTEMA

DESCRIPCIÓN DE LA ARQUITECTURA DEL SISTEMA

Reglas básicas que deben respetarse en la instalación del sistema de llamada para enfermería Mosaic

Los productos del sistema de llamada del paciente están vinculados con la seguridad de las personas. Por ello, solo debe efectuar la instalación un electricista cualificado que respete estrictamente las condiciones de instalación y que tenga en cuenta los modos de uso.

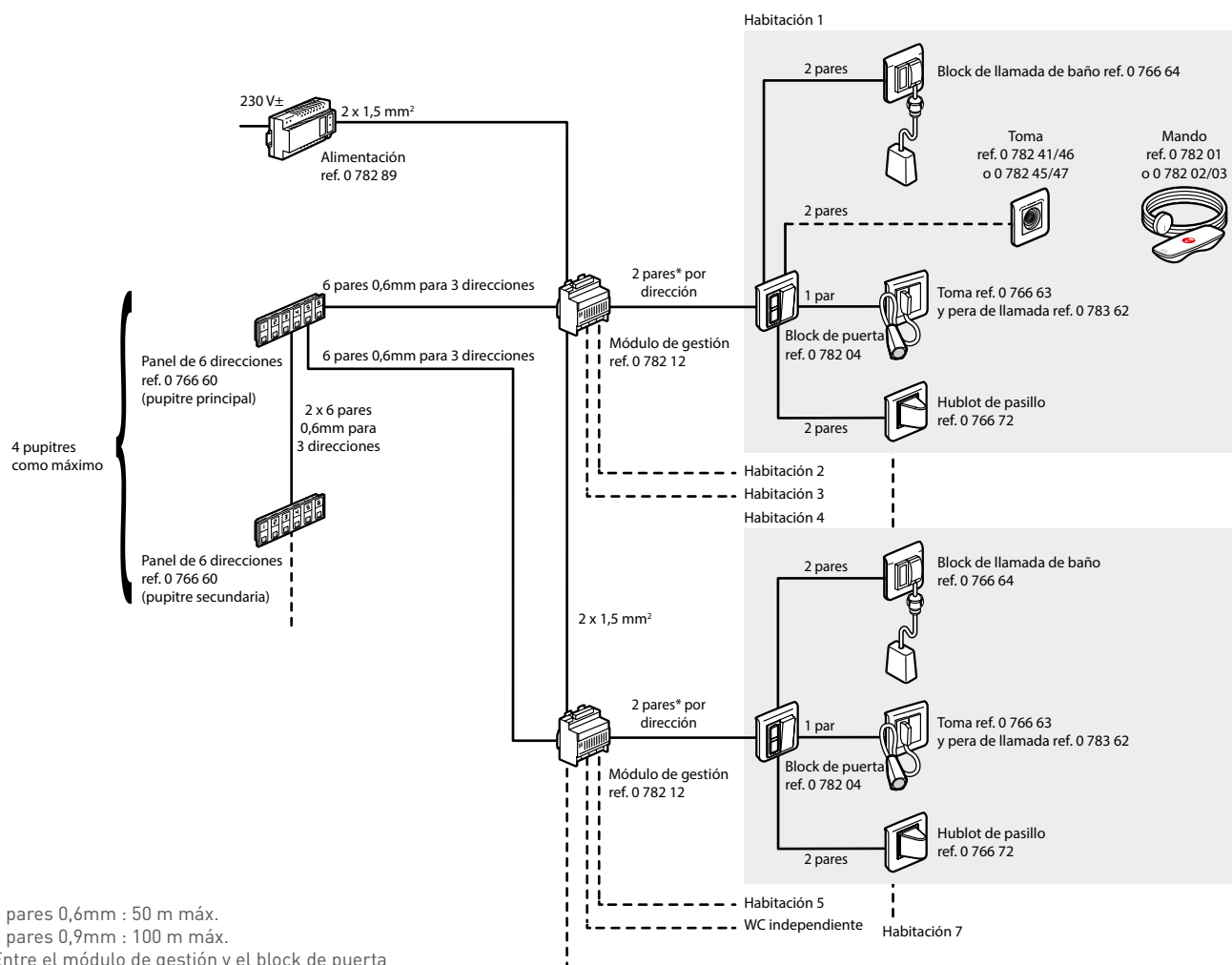
Se recomienda instalar una única protección para todo el sistema de llamada para enfermería.

Para garantizar la continuidad del funcionamiento en caso de un corte del servicio eléctrico, el sistema debe estar conectado a una red auxiliar (grupo electrógeno y/o UPS). Si se produce un corte del servicio eléctrico superior a 1 s, todas las llamadas podrían perderse.

Nota: el sistema de llamada para enfermería Mosaic se recomienda en instalaciones que tengan de 1 a 72 direcciones*.

* Dirección: habitación de donde provienen las llamadas

Principio de cableado

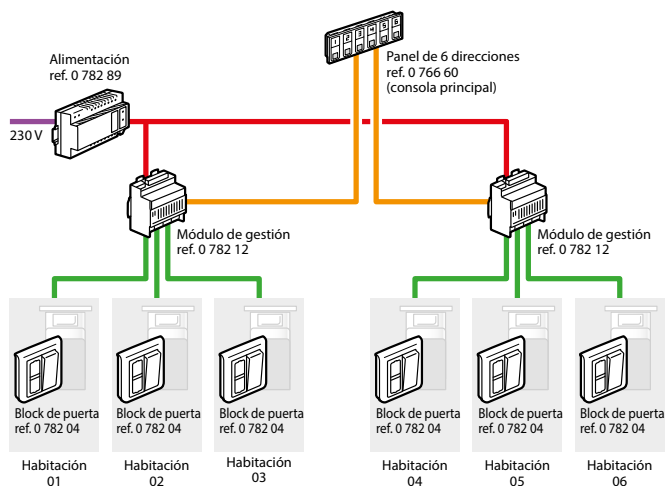


* 2 pares 0,6mm : 50 m máx.
 2 pares 0,9mm : 100 m máx.
 Entre el módulo de gestión y el block de puerta

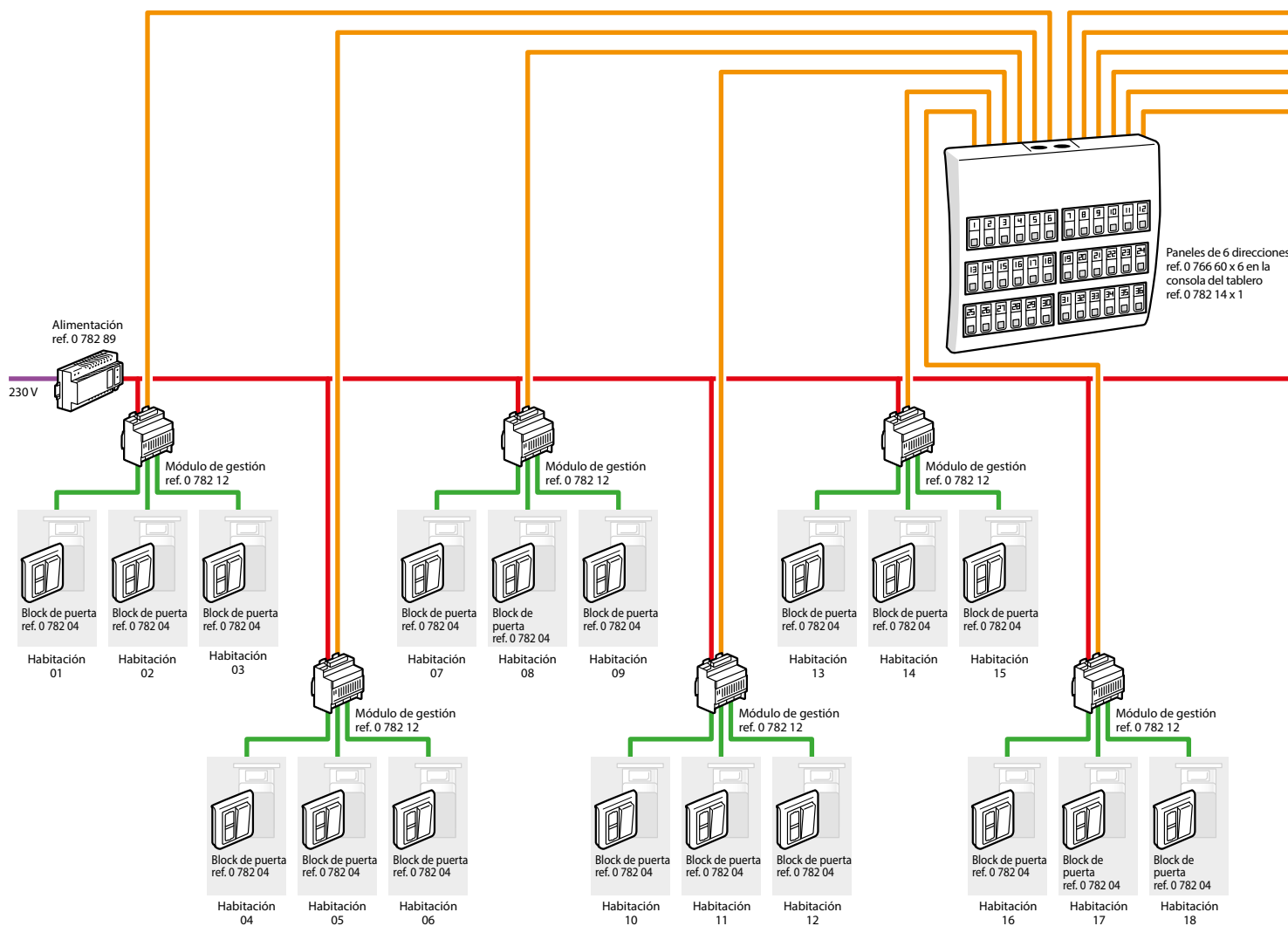
DESCRIPCIÓN DE LA ARQUITECTURA DEL SISTEMA

PRINCIPIO DE INSTALACIÓN PARA UN SERVICIO

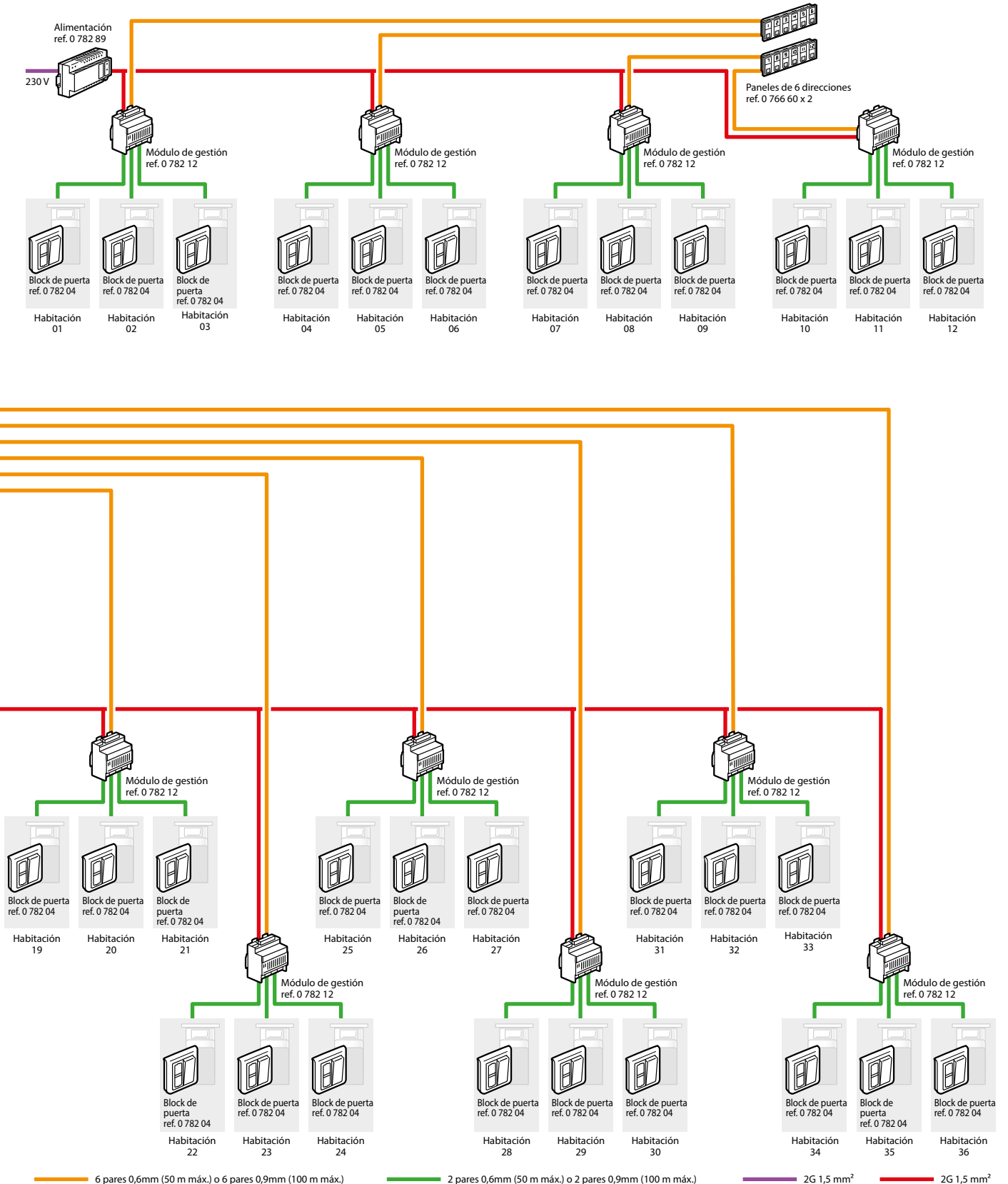
Servicio de 6 habitaciones



Servicio de 36 habitaciones

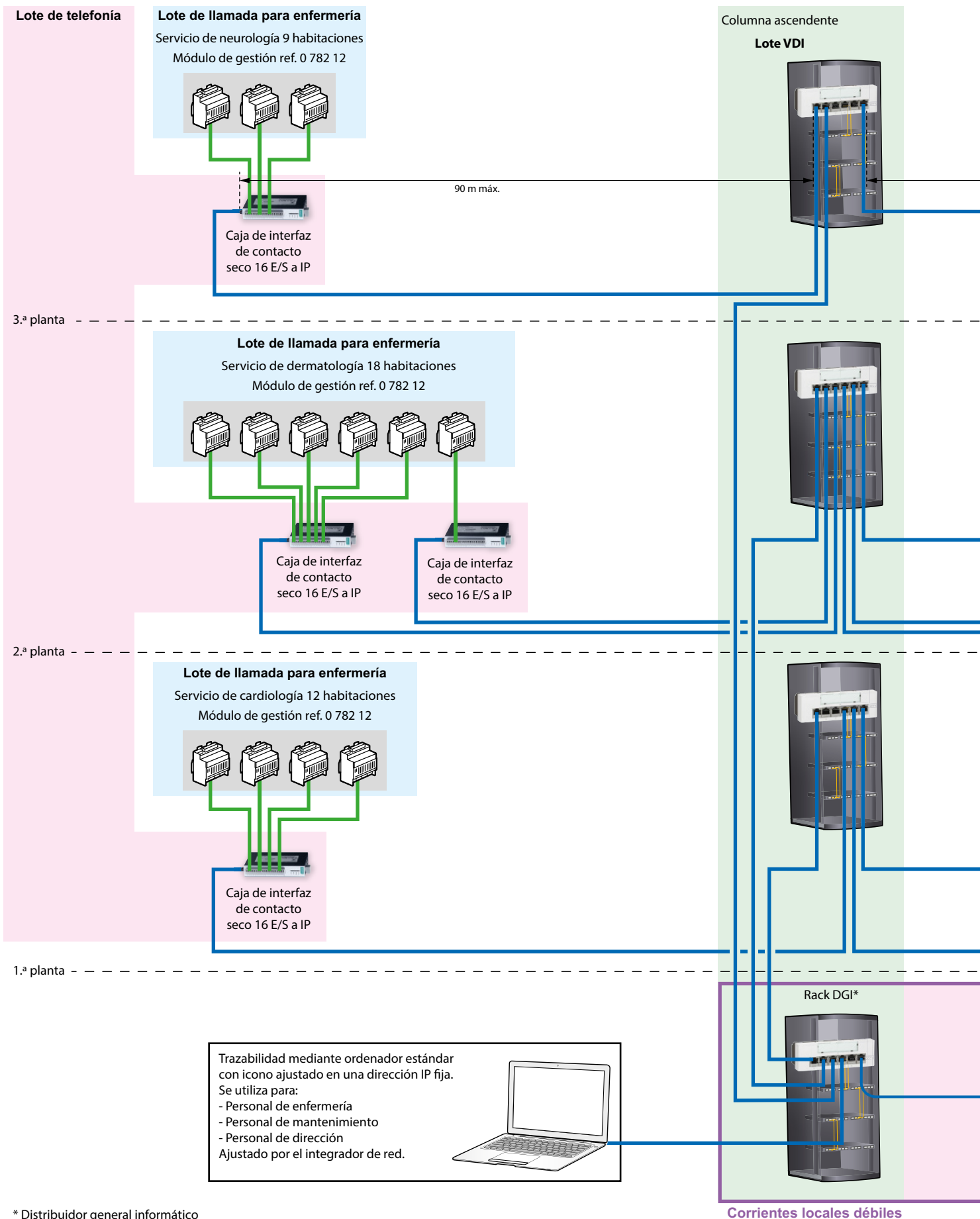


Servicio de 12 habitaciones



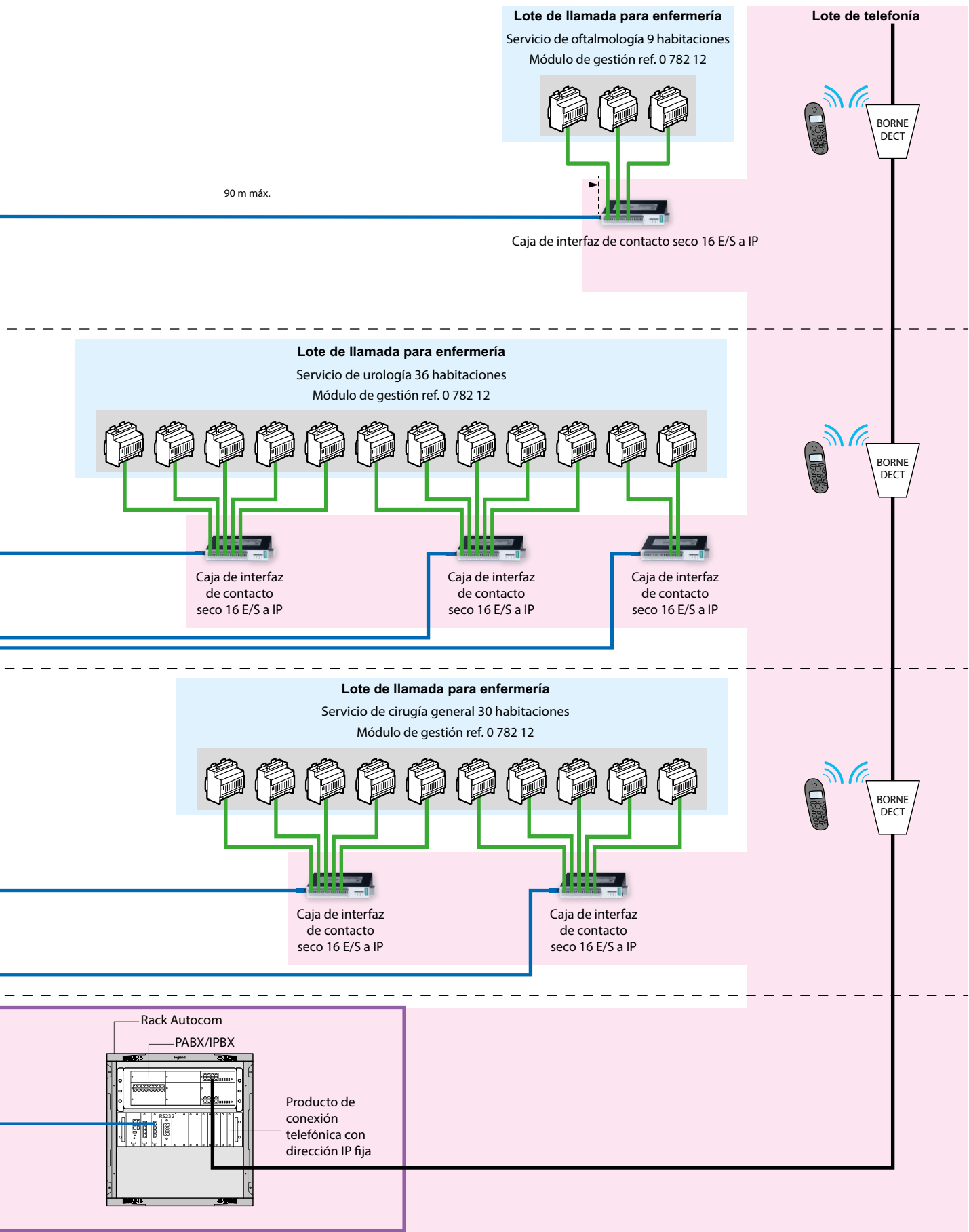
DESCRIPCIÓN DE LA ARQUITECTURA DEL SISTEMA

PRINCIPIO DE INSTALACIÓN CON REENVÍO MEDIANTE DECT Y TRAZABILIDAD SOBRE EL PRODUCTO DE CONEXIÓN



* Distribuidor general informático

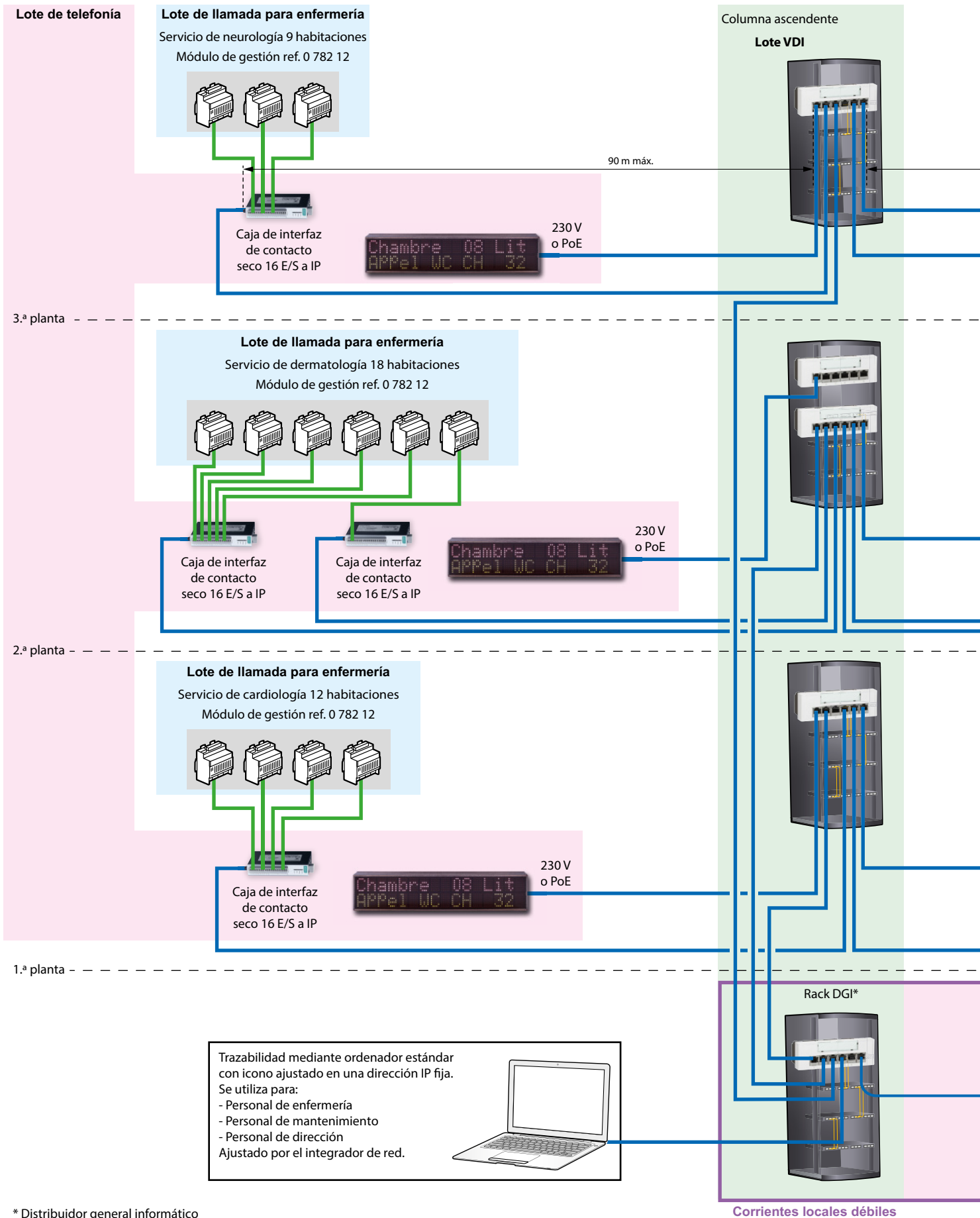
(LOTE DE TELEFONÍA CON SUMINISTRO FUERA DE LEGRAND)



— Cables: 2 pares 0,6mm (50 m máx.) o 0,9mm (100 m máx.) — Cable UTP/FTP de categoría 5e como mínimo

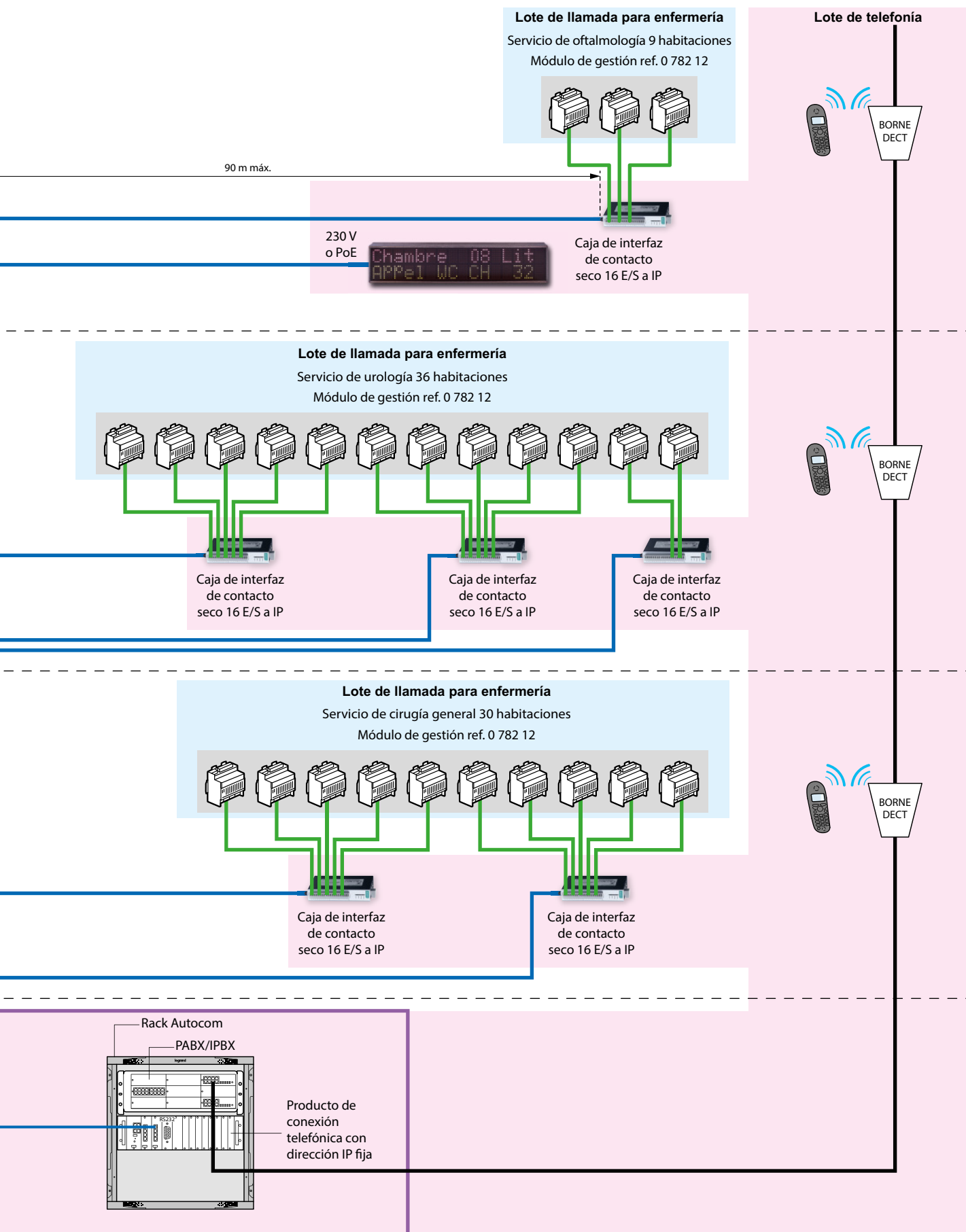
DESCRIPCIÓN DE LA ARQUITECTURA DEL SISTEMA

PRINCIPIO DE INSTALACIÓN CON REENVÍO MEDIANTE DECT Y TRAZABILIDAD SOBRE EL PRODUCTO DE CONEXIÓN



* Distribuidor general informático

Y LOS PANELES DE PASILLO (LOTE DE TELEFONÍA CON SUMINISTRO FUERA DE LEGRAND)

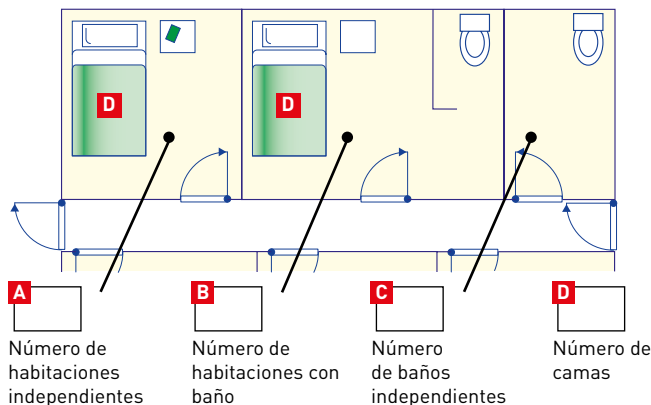


— Cables: 2 pares 0,6mm (50 m máx.) o 0,9mm (100 m máx.) — Cable UTP/FTP de categoría 5e como mínimo

DESCRIPCIÓN DE LA ARQUITECTURA DEL SISTEMA

AYUDA OPCIONAL: CÓMO PREPARAR LA LISTA DE MATERIALES

1 Reúna los siguientes datos



2 Calcule el número de direcciones

Para conocer el número de direcciones, simplemente añada:

$$A + B + C = E$$

3 Establezca su lista de materiales

Equipamiento de la sala de enfermería y de gestión

- Panel ref. 0 766 60 = **E**/6 son paneles
- Módulo de gestión ref. 0 782 12 = **E**/3 son módulos
- Opción:
Consola del tablero ref. 0 782 14 = **E**/36 son consolas

Equipamiento del pasillo

- Hublot de pasillo ref. 0 766 72 = **E** son hublot

Equipamiento de la habitación/del baño

- Block de puerta ref. 0 782 04 = **E** son blocks de puerta
- Block de llamada para baño ref. 0 766 64 = **B + C** son blocks de llamada

Equipamiento de la cama

- Toma para la pera de llamada ref. 0 766 63 = **D** son tomas
- Pera de llamada ref. 0 783 62 = **D** son peras
- O
Toma magnética ref. 0 782 46 = **D** son tomas
- Mando solo para llamada ref. 0 782 01 = **D** son mandos

Equipamiento de la cama (continuación)

- O
Toma magnética ref. 0 782 47 = **D** son tomas
- Mando solo para llamada ref. 0 782 02/03 = **D** son mandos
- Opción:
Clavija puente para alarma biomédica ref. 0 782 07 = **D** son clavijas
- Toma para la alarma biomédica ref. 0 771 50 = **D** son tomas

Alimentación:

Alimentación ref. 0 782 89

Calcular el número de fuentes de alimentación a partir de la siguiente tabla

| 0 782 04 | 0 766 72 | 0 766 64 | 0 782 01/ 02/03 | 0 782 12 | 0 766 60 |
|----------|----------|----------|--------------------|----------|---------------------------|
| 0,7 W | 0,9 W | 0,7 W | 0,8 W | 1 W | 0,4 W por dirección |

Recomendación: 1 fuente de alimentación para 36 direcciones (corresponde a un 30 % de llamadas simultáneas como máximo)

PRESENTACIÓN E INSTALACIÓN DE LOS APARATOS



Identificación de la dirección*

Botón de tranquilización



Se suministran
etiquetas de identificación

0 766 60: PANEL DE LLAMADA DE 6 DIRECCIONES*

Realiza las funciones de panel principal y secundario.

Panel principal: permite vigilar las habitaciones del servicio desde la sala de enfermería.

Panel secundario: permite remitir la información del panel principal. 4 paneles secundarios como máximo.

Señaliza las llamadas mediante la iluminación de las luces hublotas numeradas y la activación de una señal sonora.

Puede señalar varias llamadas a la vez.

Visualización de la llamada y de la presencia de enfermería y tranquilización.

Posibilidad de repetición sobre otros 4 paneles (sala de curas, de reposo...).

Se suministra sin base.

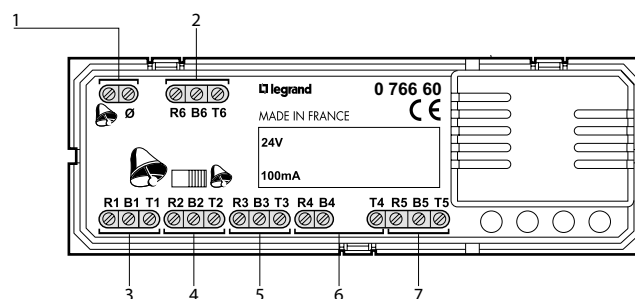
Se suministra con láminas de etiquetas numeradas del 1 al 99.

Características técnicas

- Alimentación: 24 V_~
- Consumo: mínimo 0,4 W - máximo 2,8 W
- Temperatura de funcionamiento: de 5 °C a 40 °C
- Temperatura de almacenamiento: de -20 °C a 70 °C
- Grado de protección: IP 40
- Dimensiones: 135 x 22,5 mm
- Instalación:
 - En el pupitre del tablero ref. 0 782 14
 - Embutido dentro de una caja de 50 mm de profundidad ref. 0 800 53
 - Sobrepuesto dentro de un marco de 40 mm de profundidad ref. 0 802 86
- Nivel sonoro:
 - 65 dB (A) colocado en el tablero a 1 m de distancia
 - 75 dB (A) fijado en la pared a 1,60 m del suelo
 - 62 dB (A) colocado en el tablero a 1 m de distancia
 - 72 dB (A) fijado en la pared a 1,60 m del suelo

* Dirección: habitación de donde provienen las llamadas

Conexión

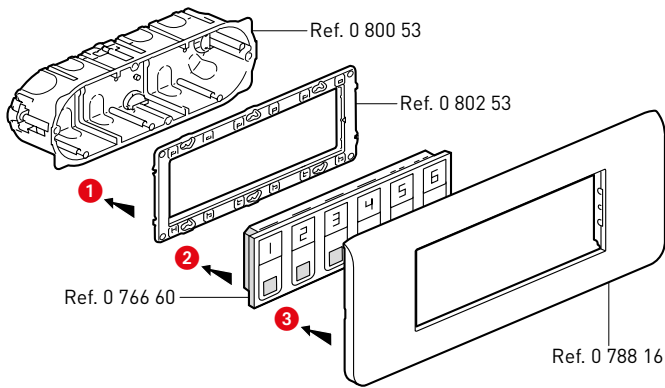


- 1- Bornes del módulo de gestión
- 2- Bornes de la habitación 6
- 3- Bornes de la habitación 1
- 4- Bornes de la habitación 2
- 5- Bornes de la habitación 3
- 6- Bornes de la habitación 4
- 7- Bornes de la habitación 5

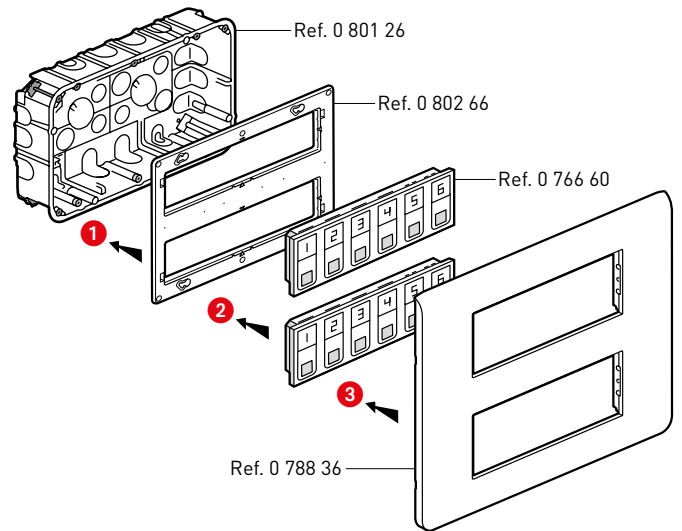
PRESENTACIÓN E INSTALACIÓN DE LOS APARATOS

0 766 60: PANEL DE LLAMADA DE 6 DIRECCIONES* (CONTINUACIÓN)

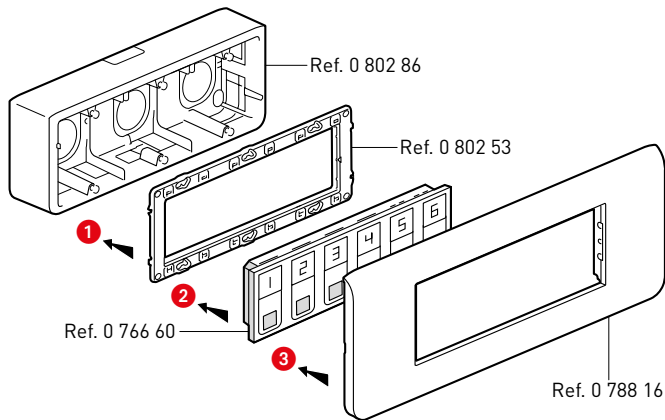
Instalación en muro



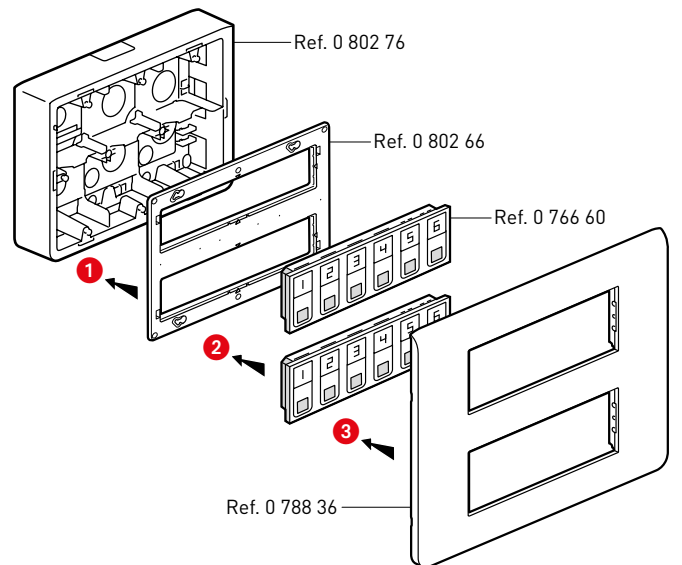
Instalación en muro con receptor doble



Instalación sobrepuesta



Instalación sobrepuesta doble



* Dirección: habitación de donde provienen las llamadas



0 782 12: MÓDULO DE GESTIÓN DE 3 DIRECCIONES*

Permite gestionar 3 direcciones.

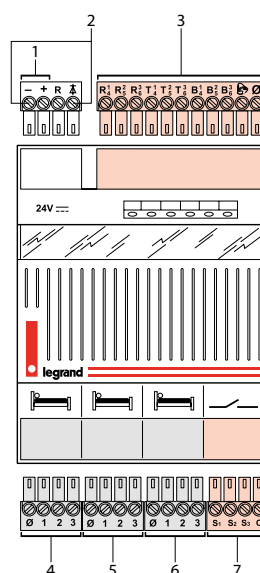
Posibilidad de reenvío:

- Mediante luz
- Mediante sirena, a través de un relé estático
- Mediante DECT, a través de un producto de conexión telefónica
- Mediante luz de síntesis (se ilumina si la luz de al menos una de las 3 direcciones está iluminada).

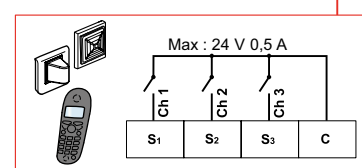
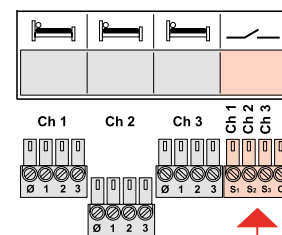
Características técnicas

- Alimentación: 24 V_~
- Consumo mínimo: 39 mA
máximo: 300 mA
- Temperatura de funcionamiento: de 5 °C a 40 °C
- Temperatura de almacenamiento: de -20 °C a 70 °C
- Espacio ocupado: 4 módulos DIN

Conexión



- 1- Bornes de alimentación de 24 V_~
- 2- Bornes de luz de síntesis o de relé estático
- 3- Bornes del panel de llamada
- 4- Block de puerta de dirección 1
- 5- Block de puerta de dirección 2
- 6- Block de puerta de dirección 3
- 7- Contacto seco para reenvío mediante DECT o luz o sirena



- Frecuencia de impulso del contacto
Llamada normal (0,5 Hz)



- Llamada de urgencia (1 Hz)



* Dirección: habitación de donde provienen las llamadas

PRESENTACIÓN E INSTALACIÓN DE LOS APARATOS



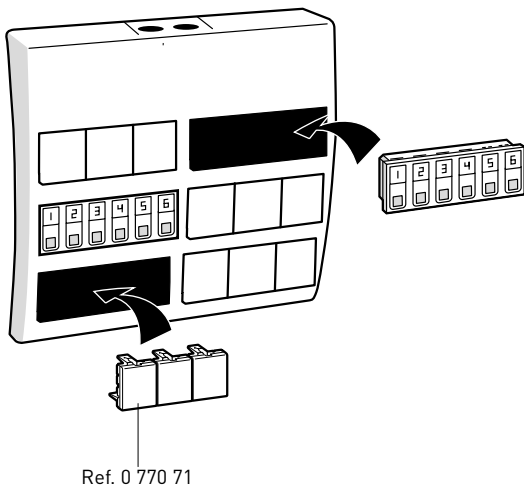
0 782 14: CONSOLA DEL TABLERO

Soporte con capacidad para recibir hasta 6 paneles ref. 0 766 60. Facilita el paso de los cables en el caso de instalar varios paneles. Pueden colocarse obturadores en las ranuras no utilizadas.

Características técnicas

- Grado de protección: IP 40 con obturadores
- Dimensiones: 310 x 295 x 75 mm (36 módulos)

Instalación



0 782 89 O E49: FUENTES DE ALIMENTACIÓN

Ref. 0 782 09: permite alimentar el sistema en SELV (muy baja tensión de seguridad).

Recomendación: 1 fuente de alimentación para 36 direcciones (corresponde a un 30 % de llamadas simultáneas como máximo).

Características técnicas

- Tensión de alimentación: 230 V \sim \pm 10 % - 50/60 Hz
- Tensión de salida: 24 V \equiv
- Intensidad máxima: 2 A
- Potencia máxima: 48 W
- Temperatura de funcionamiento: de 5 °C a 40 °C
- Temperatura de almacenamiento: de -20 °C a 70 °C
- Grado de protección: IP 30
- Espacio ocupado: 6 módulos DIN

Ref. E49: permite alimentar el relé estático para remitir la información (luz o sirena).

Características técnicas

- Tensión de alimentación: 230 VA
- Tensión de salida BUS: 27 V \equiv
- Intensidad máxima BUS: 600 mA
- Potencia máxima: 21,5 W
- Consumo máximo: 26,8 W
- Temperatura de funcionamiento: de 5 °C a 40 °C
- Temperatura de almacenamiento: de -20 °C a 70 °C
- Grado de protección: IP 20
- Espacio ocupado: 2 módulos DIN



0 782 04: BLOQUE DE PUERTA

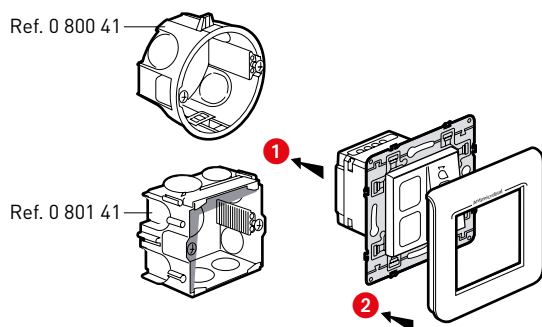
Compuesto por 2 luces blancas en las que pueden colocar etiquetas (roja, verde, naranja o azul) y un pulsador para el acuse de llamada y la presencia de enfermería.

Recomendación: coloque la etiqueta roja sobre la luz de llamada (luz superior).

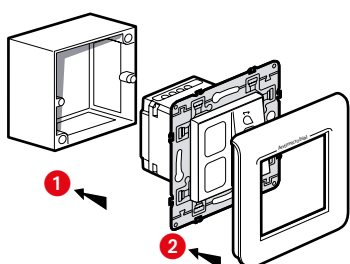
Características técnicas

- Alimentación: mediante el módulo de gestión ref. 0 782 12
- Temperatura de funcionamiento: de 5 °C a 40 °C
- Temperatura de almacenamiento: de -20 °C a 70 °C
- Antimicrobiano
- Grado de protección: IP 20
- Dimensiones (A. x L. x P.): 82 x 82 x 43 mm
- Instalación:
 - En caja de encastre con 1 receptor (2 módulos) ref. 0 800 41 o ref. 0 801 41 (hormigón)
 - En marco de superficie ref. 0 802 81 (IP 20)
- Luces LED con resistencia en paralelo:
 - Impedancia: 1 kΩ
 - Tensión continua: de 9 V a 31 V

Instalación embutida



Instalación sobrepuesta

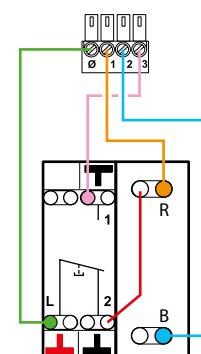


Conexión (a partir de 15W22)

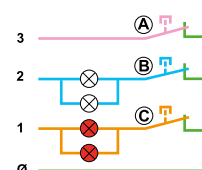
Módulo de gestión
ref. 0 782 12



Block de puerta
ref. 0 782 04



R - Luz LED roja
B - Luz LED blanca



Ⓐ - Tirador de baño o alarma biomédica
Ⓑ - Pera de llamada o mando
Ⓒ - Block de puerta

PRESENTACIÓN E INSTALACIÓN DE LOS APARATOS



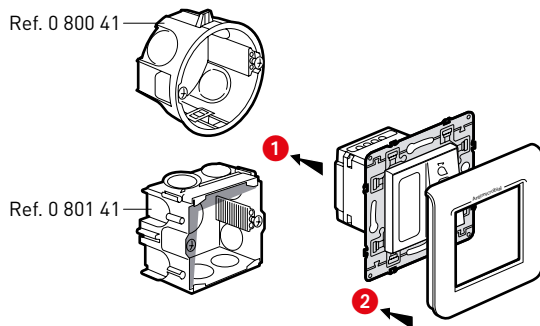
0 766 85: BLOCKS DE LLAMADA PARA BAÑO O BOTÓN DE LLAMADA

Características técnicas

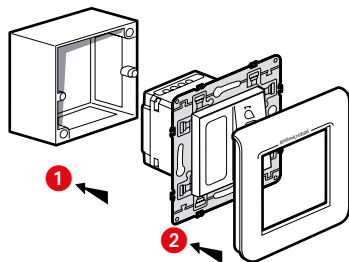
- Alimentación: mediante el módulo de gestión ref. 0 782 12
- Temperatura de funcionamiento: de 5 °C a 40 °C
- Temperatura de almacenamiento: de -20 °C a 70 °C
- Antimicrobiano
- Grado de protección: IP 20
- Dimensiones (A. x L. x P.): 82 x 82 x 43 mm
- Instalación:
 - En caja embutida (2 módulos) ref. 0 800 41 o ref. 0 801 41 (hormigón)
 - Sobrepuesta ref. 0 802 81 (IP 20)

Recomendación: coloque la etiqueta roja sobre la luz de llamada (luz superior).

Instalación embutida



Instalación sobrepuesta

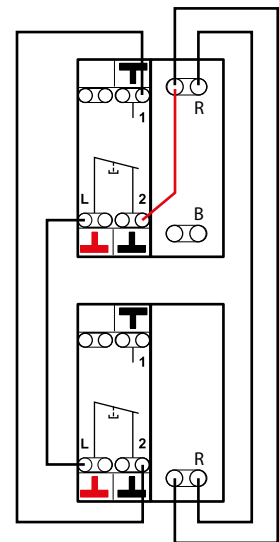


Conexión del botón de llamada para baño (a partir de 15W22)

Block de puerta
ref. 0 782 04



Botón de llamada de baño
ref. 0 766 85



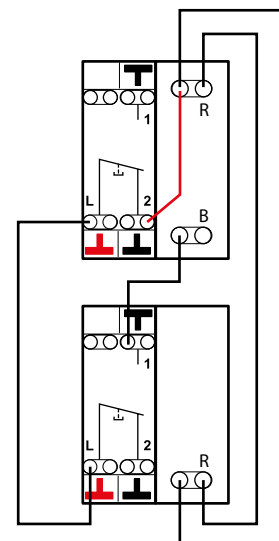
R - Luz LED roja
B - Luz LED blanca

Conexión del botón de llamada para habitación (a partir de 15W22)

Block de puerta
ref. 0 782 04



Botón de llamada para habitación
ref. 0 766 85



R - Luz LED roja
B - Luz LED blanca



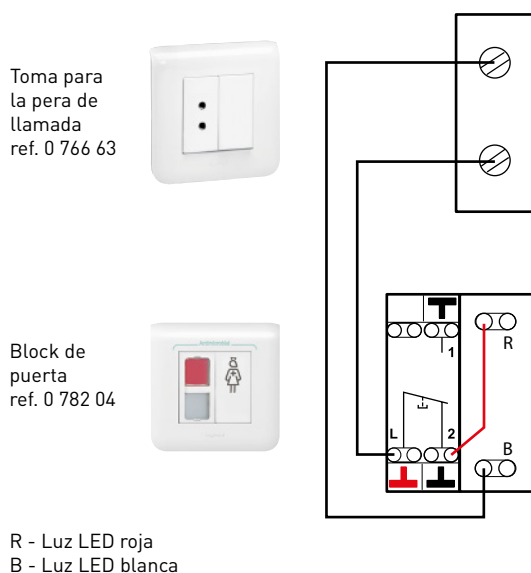
0 766 63: TOMA PARA LA PERA DE LLAMADA

Toma para la pera de llamada o la alarma biomédica.
Se suministra sobre una base de 2 módulos con obturador.

Características técnicas

- Alimentación: mediante el módulo de gestión ref. 0 782 12
- Temperatura de funcionamiento: de 5 °C a 40 °C
- Temperatura de almacenamiento: de -20 °C a 70 °C
- Grado de protección: IP 20
- Dimensiones: 82 x 82 x 36 mm
- Instalación:
 - En caja de encastre con 1 receptor (2 módulos) ref. 0 800 41 o ref. 0 801 41 (hormigón)
 - Sobre la pared con marco de superficie ref. 0 802 81
- Espacio entre ejes: 12 mm

Conexión



0 783 62: PERA DE LLAMADA

Permite realizar la llamada para enfermería a través del block de puerta.

Se utiliza con la toma ref. 0 766 63.

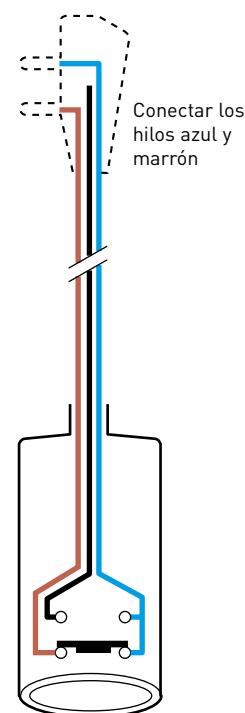
Con un espacio entre ejes fijo de 12 mm para una toma 2P ref. 0 771 50.

Características técnicas

- Alimentación: mediante la toma para la pera de llamada
- Temperatura de funcionamiento: de 5 °C a 40 °C
- Temperatura de almacenamiento: de -20 °C a 70 °C
- Grado de protección: IP 20
- Longitud del cordón: 2 m
- Es extraíble a partir de 45° de inclinación
- Contacto NC de fábrica.
Posibilidad de contacto NA al sustituir el hilo marrón por el hilo negro dentro de la clavija.

Localización de los conductores

Cableado de fábrica



Está cerrado en reposo

PRESENTACIÓN E INSTALACIÓN DE LOS APARATOS



0 782 41: TOMAS PARA LOS MANDOS

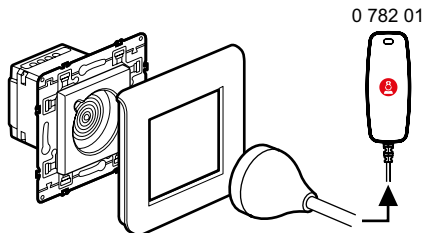
Toma ref. 0 782 41 de montaje sobre un aplique

Conexión magnética entre el mando y la toma: es extraíble desde todas las orientaciones con una fuerza de arranque estudiada para evitar el deterioro de los materiales.

Antimicrobiano.

Toma de conexión magnética no indexada para el mando ref. 0 782 01.

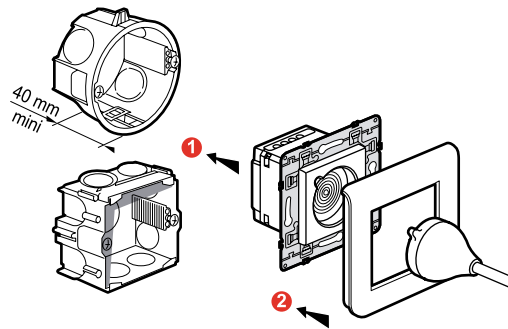
0 782 41



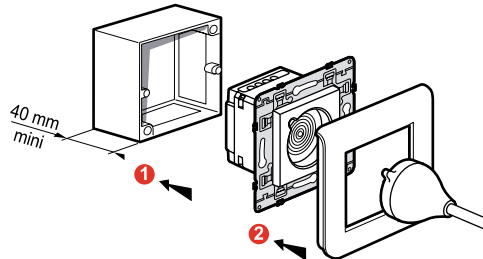
Características técnicas

- Alimentación: mediante el block de puerta
- Temperatura de funcionamiento: de 5 °C a 40 °C
- Temperatura de almacenamiento: de -20 °C a 70 °C
- Antimicrobiano
- Grado de protección: IP 40
- Dimensiones:
 - Ref. 0 782 41: 45 x 45 x 36 mm
 - Ref. 0 782 46: 82 x 82 x 36 mm
- Instalación:
 - Embutida (2 módulos)
 - Sobrepuesta con marco de superficie ref. 0 802 81
 - Dentro de un aplique con el soporte específico suministrado

• Instalación embutida

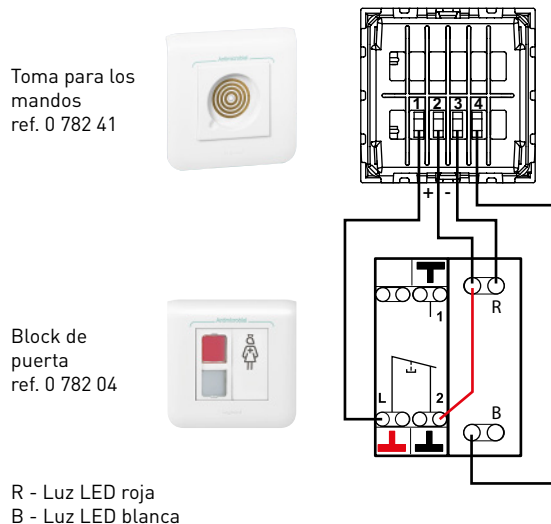


• Instalación sobrepuesta dentro de un marco ref. 0 802 81



• Conexión

Ejemplo: 1 cama dentro de una habitación.





0 782 45: TOMAS PARA LOS MANDOS

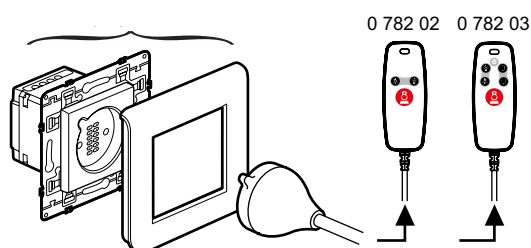
Toma ref. 0 782 45 para los mandos de llamada y de orden.

Conexión magnética entre el mando y la toma: es extraíble desde todas las orientaciones con una fuerza de arranque estudiada para evitar el deterioro de los materiales.

Antimicrobiano.

Toma de conexión magnética indexada para el mando ref. 0 782 02 y 0 782 03.

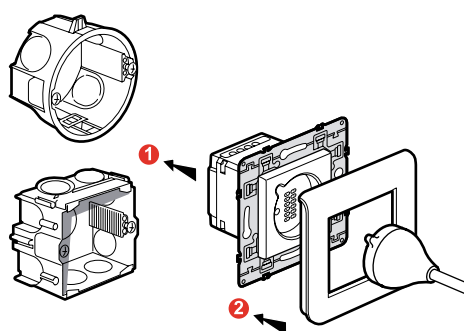
0 782 45



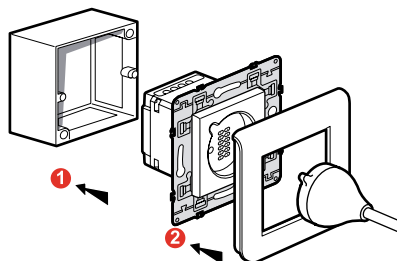
Características técnicas

- Alimentación:
 - Mediante el block de puerta para la llamada para enfermería
 - Mediante el módulo de control remoto ref. 0 783 77 o 0 783 78 o 0 783 79 para la iluminación y las persianas enrollables
- Temperatura de funcionamiento: de 5 °C a 40 °C
- Temperatura de almacenamiento: de -20 °C a 70 °C
- Antimicrobiano
- Grado de protección: IP 40
- Dimensiones:
 - Ref. 0 782 45: 45 x 45 x 36 mm
 - Ref. 0 782 47: 82 x 82 x 36 mm
- Instalación:
 - Embutido (2 módulos)
 - Sobrepuesta ref. 0 802 81

Instalación embutida



Instalación sobrepuesta



Conexión

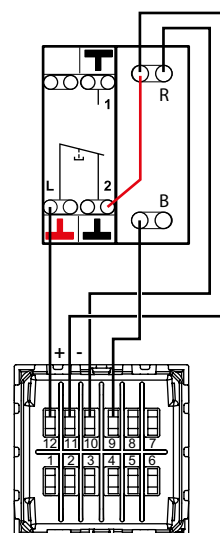
Ejemplo: 1 cama dentro de una habitación.

Block de puerta
ref. 0 782 04



R - Luz LED roja
B - Luz LED blanca

Toma para los mandos
ref. 0 782 45



PRESENTACIÓN E INSTALACIÓN DE LOS APARATOS



0 782 01/02/03: MANDOS

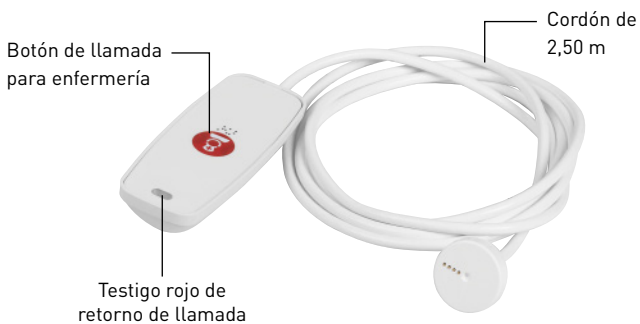
Permiten llamar (mediante el botón pulsador NC con luz de retorno de llamada) a enfermería a través del block de puerta. Conexión magnética entre los mandos y las tomas: son extraíbles desde todas las orientaciones con una fuerza de arranque estudiada para evitar el deterioro de los materiales.

Estos productos son compatibles con los demás sistemas de llamada para enfermería, ya que disponen de un contacto de llamada NC (Normalmente cerrado) sobre 2 bornes y de una luz testigo de llamada LED sobre 2 bornes.

Se aconseja limpiarlos con toallitas impregnadas de un producto detergente para superficies alimentarias (tipo Anios, etc.)

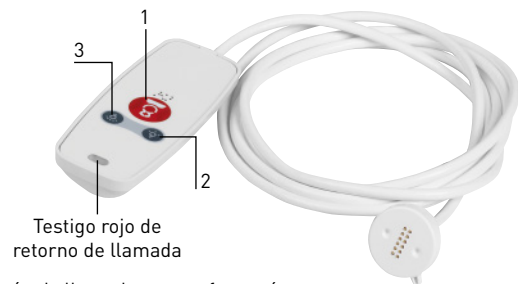
Mando solo para llamada (pera de llamada) ref. 0 782 01

Se utiliza con la toma ref. 0 782 41 o 0 782 46.



Mando para llamadas y órdenes ref. 0 782 02

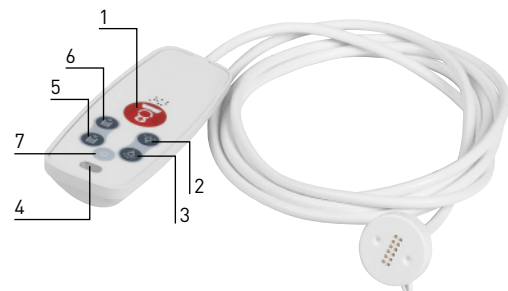
Se utiliza con la toma ref. 0 782 45



- 1- Botón de llamada para enfermería
- 2- Orden de iluminación de lectura (botón pulsador NA)
- 3- Orden de iluminación de ambiente (botón pulsador NA)

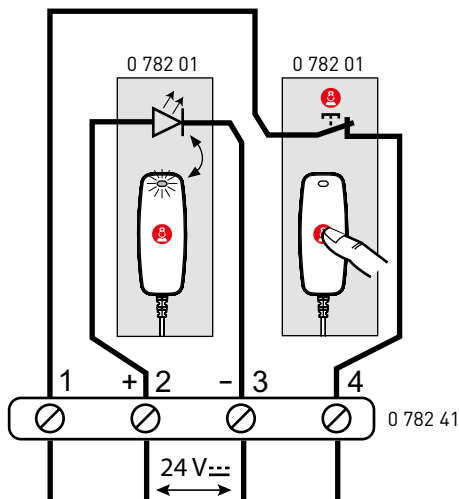
Mando para llamadas y órdenes ref. 0 782 03

Se utiliza con la toma ref. 0 782 45



- 1- Botón de llamada para enfermería
- 2- Orden de iluminación de lectura (botón pulsador NA)
- 3- Orden de iluminación de ambiente (botón pulsador NA)
- 4- Testigo rojo de retorno de llamada
- 5 y 6- Orden de persianas enrollables (botón pulsador NA)
- 7- Tecla de función libre (botón pulsador NA)

Conexión

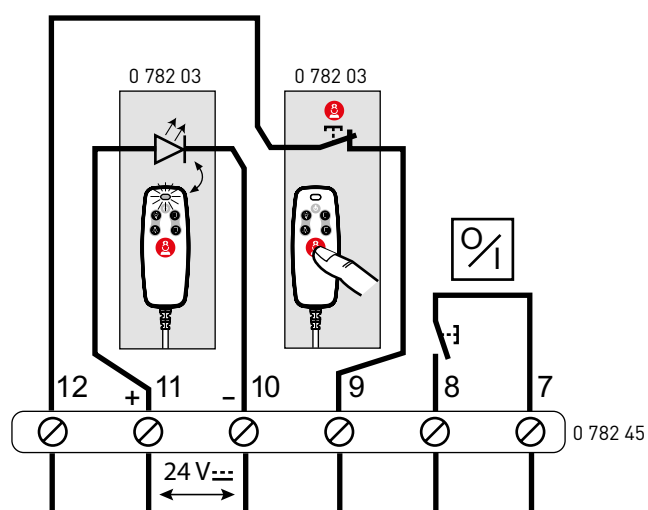




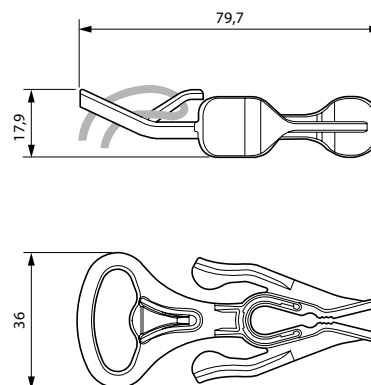
0 782 43: PINZA PARA LA PERA DE LLAMADA

Permite mantener la pera de llamada al alcance de la mano: sobre las sábanas, en la ropa o prendida al brazo del sofá.

Conexión



Cotas del espacio ocupado



Características técnicas

- Alimentación: mediante las tomas para los mandos
- Temperatura de funcionamiento: de 5 °C a 40 °C
- Temperatura de almacenamiento: de -20 °C a 70 °C
- Antimicrobiano
- Grado de protección: IP 67 (fuera de la clavija)
- Longitud del cordón: 2,5 m
- Se puede fijar o sostener con la pinza ref. 0 782 43
- Luces LED con resistencia en paralelo:
 - Impedancia: 12,45 kΩ
 - Tensión continua: de 9 V a 31 V

PRESENTACIÓN E INSTALACIÓN DE LOS APARATOS



0 783 77/78/79: MÓDULOS DE CONTROL REMOTO

Estas cajas permiten la orden de las funciones SELV (iluminación, persianas enrollables y una función complementaria) mediante los mandos.

Deben montarse en un cielo falso o dentro de los armarios técnicos situados entre las habitaciones.

Este producto tiene que cablearse sobre una sola fase.

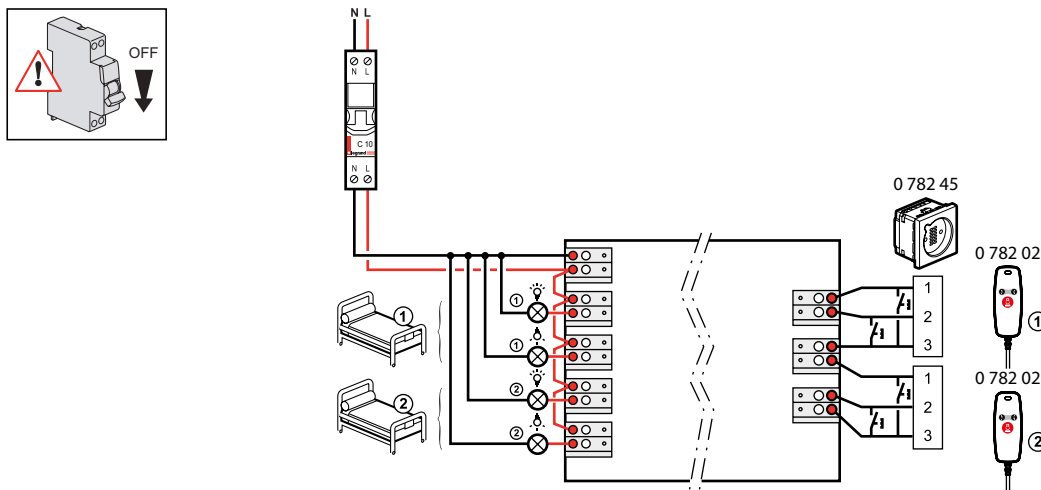
Características técnicas

- Alimentación: de 100 V a 240 V
- Temperatura de funcionamiento: de 0 °C a 35 °C
- Temperatura de almacenamiento: de -20 °C a 70 °C
- Dimensiones: 230 x 71 x 44 mm
- Instalación: en un cielo falso o dentro de un armario técnico

| | | | | | | | | | | | | | | |
|--------------------|----------------|-----|-----------------|-------|------------------|-----|------------------|-----|------------------|-----|------------------|-----|--------------------------|-----|
| | | | | | | | | | | | | | | |
| 230 V ~ 110 V ~ | 500 W 250 W | 2 A | 1000 W 500 W | 4,3 A | 500 VA 250 VA | 2 A | 500 VA 250 VA | 2 A | 500 VA 250 VA | 2 A | 500 VA 250 VA | 2 A | 1 x 500 VA 1 x 250 VA | 2 A |

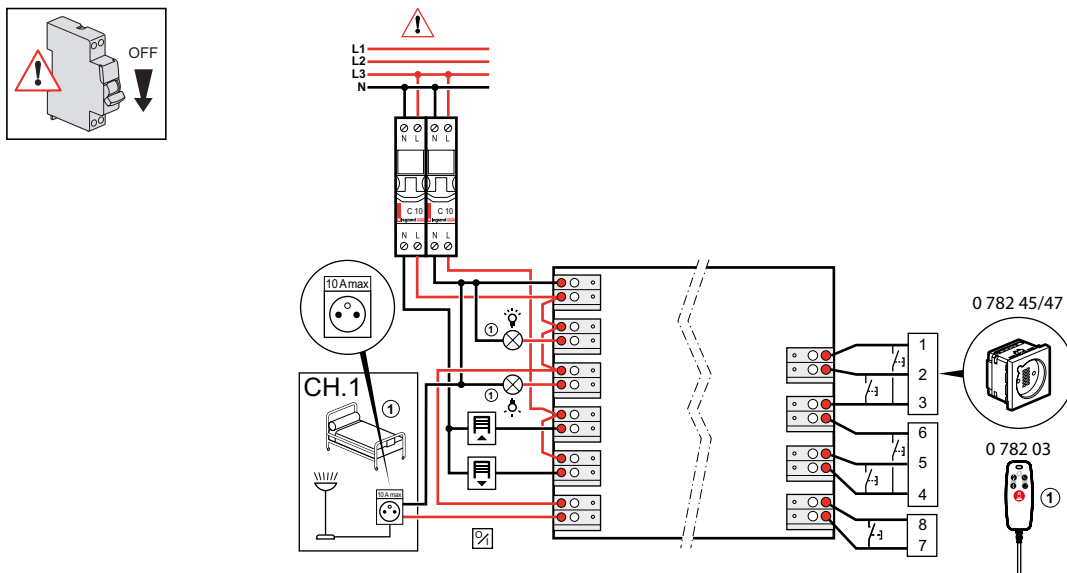
Módulo de control remoto para las luminarias o los apliques con orden de 4 salidas para iluminación ref. 0 783 77

Compatible con el mando ref. 0 782 02.



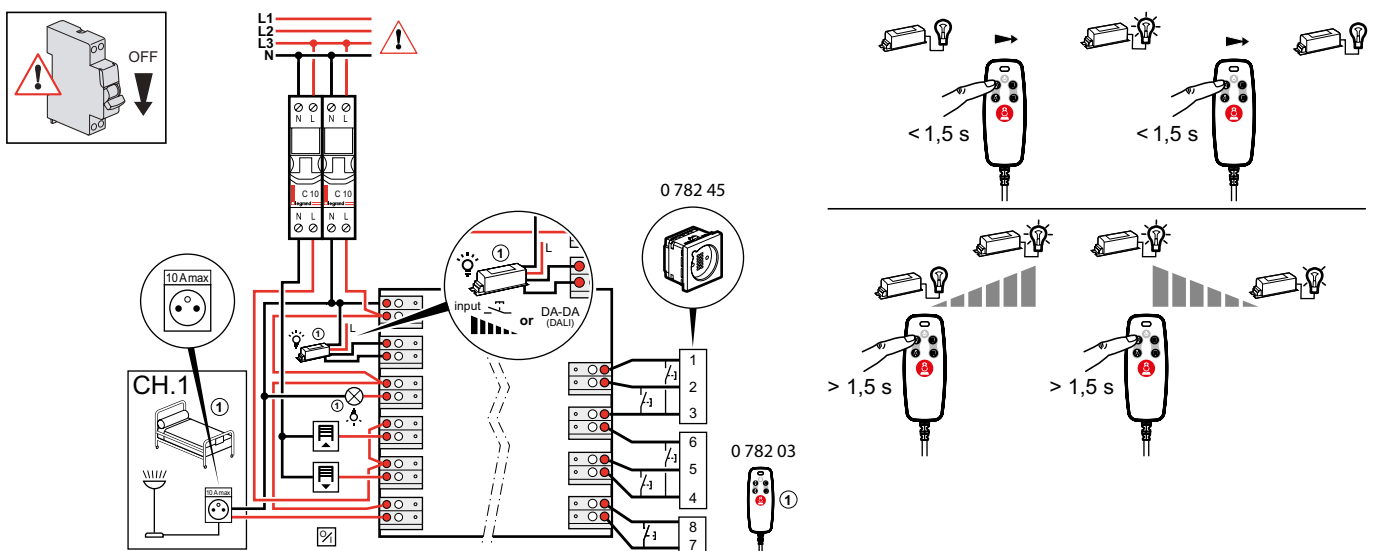
Módulo de control remoto para las luminarias o los apliques con orden de 2 salidas para iluminación y persianas enrollables de tope mecánico ref. 0 783 78

Compatible con el mando ref. 0 782 03.



Módulo de control remoto para las persianas enrollables y las luminarias o los apliques con orden de 2 salidas para iluminación: variación ambiental, lectura ON/OFF y persianas enrollables ref. 0 783 79

Compatible con el mando ref. 0 782 03.



PRESENTACIÓN E INSTALACIÓN DE LOS APARATOS



0 766 64: TIRADOR DE LLAMADA PARA BAÑO (18W10)

Block de llamada para baño con pulsador de tirador vertical y luz LED incorporada.

Características técnicas

- Alimentación: mediante el block de puerta ref. 0 782 04
- Consumo: 0,8 W
- Temperatura de funcionamiento: de 5 °C a 40 °C
- Temperatura de almacenamiento: de -20 °C a 70 °C
- Grado de protección: IP 20
- Dimensiones: 82 x 82 x 43 mm
- Instalación:
 - En superficie dentro de un marco ref. 0 802 81
 - Embutido dentro de una caja de encastre con 1 receptor (2 módulos) de 40 mm de profundidad ref. 0 800 41 o 0 801 41
- Antibacteriano

9 804 12: PIEZA DE REPUESTO DEL TIRADOR DE LLAMADA PARA BAÑO

Cordón de recambio por si el anterior se rompe o se pierde.

Características técnicas

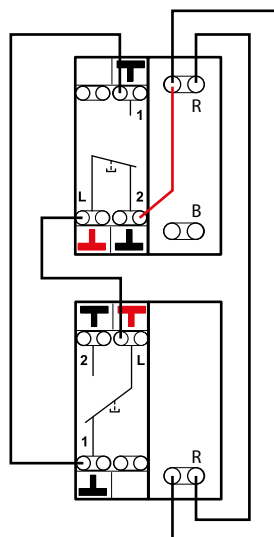
- Antibacteriano
- Longitud: 1,5 m

Conexión

Block de puerta
ref. 0 782 04



Block de llamada para
baño
ref. 0 766 64



R - Luz LED roja
B - Luz LED blanca



0 766 72: HUBLOT DE PASILLO DE DOBLE VISUALIZACIÓN

Luz doble (roja/blanca).

Permite visualizar en el pasillo las llamadas y la presencia de enfermería.

Equipado con diodos LED de larga duración.

Atención: solo esta referencia es compatible con el sistema Mosaic.

Características técnicas

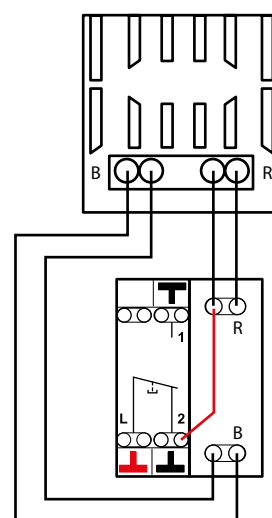
- Alimentación: mediante el block de puerta ref. 0 782 04
- Consumo: 1,2 W
- Temperatura de funcionamiento: de 5 °C a 40 °C
- Temperatura de almacenamiento: de -20 °C a 70 °C
- Grado de protección: IP 20
- Dimensiones: 82 x 82 x 43 mm
- Instalación:
 - Sobrepuesto dentro de un marco ref. 0 802 81
 - Embutido dentro de una caja de encastre con 1 receptor (2 módulos) de 40 mm de profundidad ref. 0 800 41 o 0 801 41

Conexión

Hublot de pasillo
ref. 0 766 72



Block de
puerta
ref. 0 782 04



R - Luz LED roja
B - Luz LED blanca

PRESENTACIÓN E INSTALACIÓN DE LOS APARATOS



0 766 71: HUBLOT DE REPETICIÓN PARA PASILLOS

Garantiza la repetición de una indicación de las llamadas de un servicio en el pasillo.

Características técnicas

- Alimentación: 27 V= (mediante la fuente de alimentación de la luz)
- Temperatura de funcionamiento: de 5 °C a 40 °C
- Temperatura de almacenamiento: de -20 °C a 70 °C
- Grado de protección: IP 20
- Dimensiones (A. x L.): 82 x 82 mm
- Instalación:
 - En caja de encastre con 1 receptor
 - Sobrepuesto dentro de un marco ref. 0 802 81



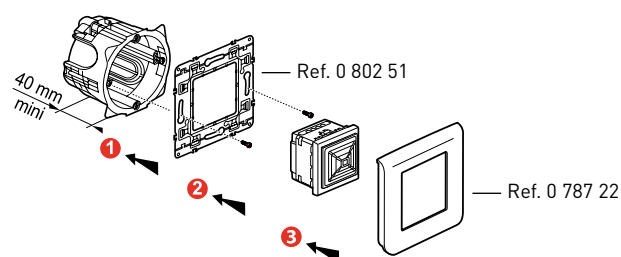
0 766 42: SIRENA DE TIMBRE ELECTRÓNICO

Garantiza la repetición sonora de las llamadas de un servicio.

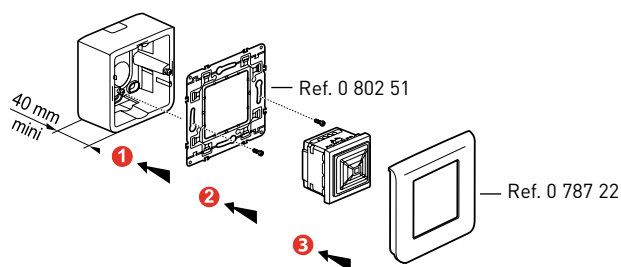
Características técnicas

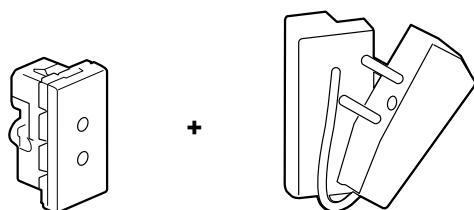
- Alimentación: 27 V= (mediante la fuente de alimentación ref. 0 035 67)
- Consumo: 9 mA
- Temperatura de funcionamiento: de -10 °C a +55 °C
- Temperatura de almacenamiento: de -20 °C a 70 °C
- Grado de protección: IP 41 - IK 05
- Nivel sonoro: 80 dB(A) a 1 m de distancia
- Dimensiones en total (A. x L.): 45 x 45 mm

Instalación embutida



Instalación sobrepuesta





0 771 50 + 0 782 07: TOMA Y CLAVIJA DE LLAMADA BIOMÉDICA

Señala el fin de un ciclo mediante una alerta en el sistema de llamada para enfermería.
Para la conexión de aparatos médicos eléctricos portátiles de tipo perfusor, respirador, etc.

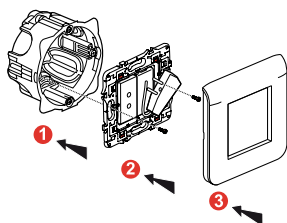
Consta de:

- Toma ref. 0 771 50
- Clavija puente ref. 0 782 07:
Para poner en espera la alarma biomédica.
Se utiliza con la toma ref. 0 771 50.

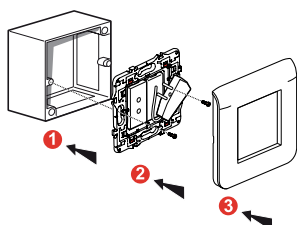
Características técnicas

- Alimentación: mediante el block de puerta ref. 0 782 04
- Temperatura de funcionamiento: de 5 °C a 40 °C
- Temperatura de almacenamiento: de -20 °C a 70 °C
- Grado de protección: IP 20
- Dimensiones en total (A. x L.): 45 x 22,5 mm
- Instalación:
 - Embutida soporte universal Batibox
 - Sobrepuesta con soporte
 - Posibilidad de instalación en canaleta, en aplique o en cabecera de la cama

Instalación embutida

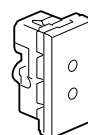


Instalación sobrepuesta

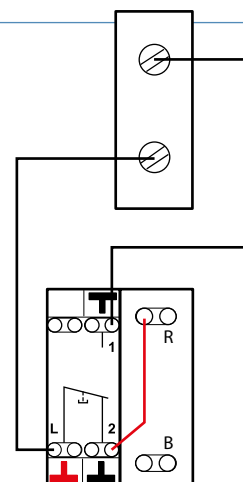


Conexión de la toma para la alarma biomédica (llamada de urgencia)

Toma para la alarma biomédica ref. 0 771 50



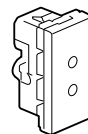
Block de puerta ref. 0 782 04



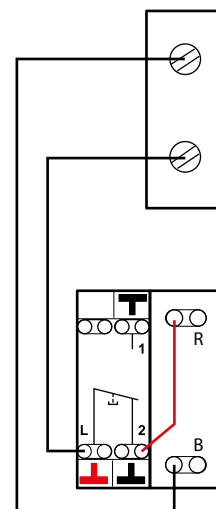
R - Luz LED roja
B - Luz LED blanca

Conexión de la toma para el sillón (llamada normal)

Toma para el sillón ref. 0 771 50



Block de puerta ref. 0 782 04



R - Luz LED roja
B - Luz LED blanca

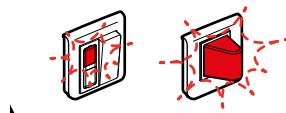
MODO DE FUNCIONAMIENTO

LLAMADA + PRESENCIA DE ENFERMERÍA

1 - Llamada del paciente desde la habitación



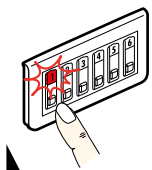
1 El paciente llama desde la habitación pulsando la pera o el mando.



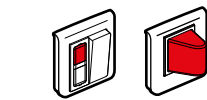
2 La luz del block de puerta y el hublot de pasillo parpadean lentamente en rojo.



En la sala de enfermería, el número de la habitación se ilumina y parpadea lentamente en rojo; además, la sirena emite una llamada con una frecuencia lenta.

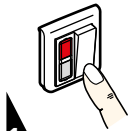


3 En la sala de enfermería, la enfermera confirma la recepción de la llamada pulsando el botón de tranquilización, entonces la luz roja deja de parpadear y se queda fija; además, la sirena se para.

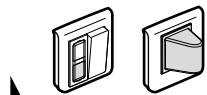


4 La luz del block de puerta y el hublot de pasillo dejan de parpadear en rojo y se quedan en rojo fijo.

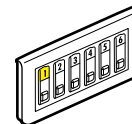
2 - Presencia de la enfermera en la habitación



1 Al entrar en la habitación, la enfermera indica su presencia accionando el pulsador del block de puerta.

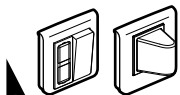


2 La luz roja del block de puerta se apaga y la luz blanca se ilumina. El hublot de pasillo cambia de color rojo a color blanco.



En la sala de enfermería, la luz roja se apaga y la luz amarilla se ilumina en tono fijo.

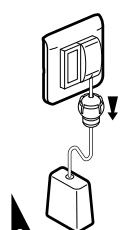
3 - Acuse de llamada



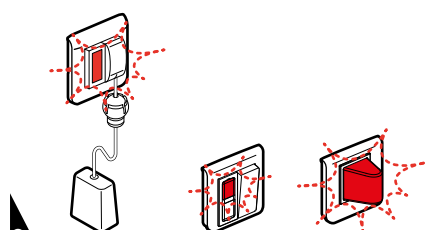
1 Al abandonar la habitación, la enfermera acciona el pulsador del block de puerta y borra la llamada. Se apagan todas las luces y el hublot.

LLAMADA PARA BAÑO + PRESENCIA DE ENFERMERÍA

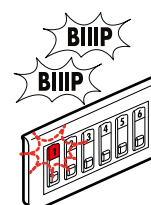
1 - Llamada del paciente desde el baño



1 El paciente llama accionando el tirador desde el baño.



2 La luz del block de puerta, la luz del baño y el hublot de pasillo parpadean rápidamente en rojo.

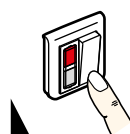


En la sala de enfermería, se visualiza el número de la habitación, la luz parpadea rápidamente en rojo y la sirena emite una llamada con una frecuencia rápida.

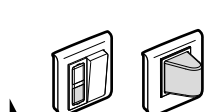


3 No es posible efectuar la tranquilización desde la sala de enfermería. La enfermera debe desplazarse hasta el baño del paciente.

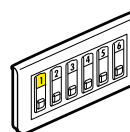
2 - Presencia de la enfermera en la habitación



1 Al entrar en la habitación, la enfermera indica su presencia accionando el pulsador del block de puerta.



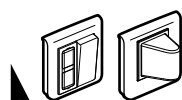
2 La luz roja del block de puerta y el hublot de pasillo se apagan. La luz del block de puerta y el hublot de pasillo se iluminan en blanco fijo.



En la sala de enfermería, la luz roja se apaga y la luz amarilla se ilumina en tono fijo.

Puesto que la llamada desde el cuarto de baño es prioritaria, la enfermera debe acudir obligatoriamente a la habitación. No es posible efectuar la tranquilización.

3 - Acuse de llamada



1 Al abandonar la habitación, la enfermera acciona el pulsador del block de puerta y borra la llamada. Se apagan todas las luces y el hublot.

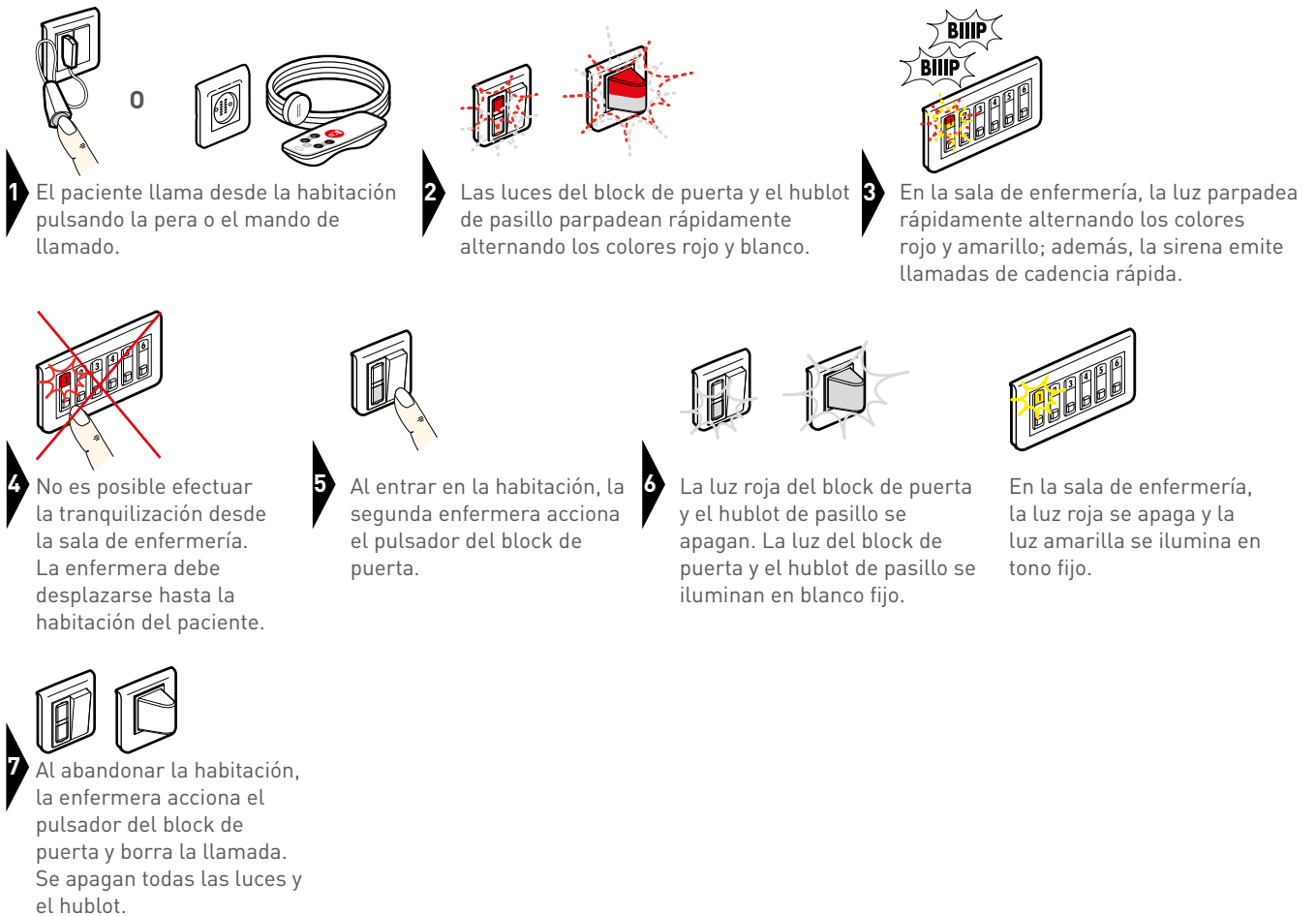
MODO DE FUNCIONAMIENTO

LLAMADA DE ASISTENCIA PARA ENFERMERÍA (URGENCIA)

1 - Llamada del paciente desde la habitación

2 - Presencia de la enfermera en la habitación

3 - Llamada de asistencia para enfermería



PRESENCIA DE ENFERMERÍA + LLAMADA DESDE OTRA HABITACIÓN

1 - Llamada del paciente desde la habitación 1

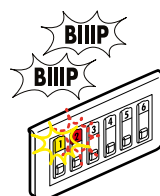
2 - Presencia de la enfermera en la habitación 1

3 - Llamada de otro paciente desde la habitación 2

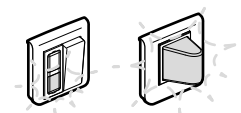


1 El paciente llama desde la habitación 2 pulsando la pera o el mando de llamado.

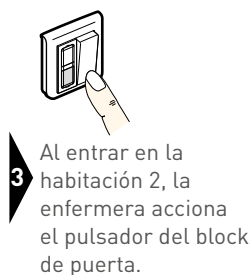
2 La luz del block de puerta y el hublot de pasillo de la habitación 2 parpadean lentamente en rojo.



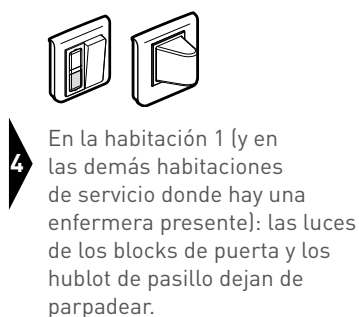
En la sala de enfermería, el número de la habitación 2 se ilumina y parpadea lentamente en rojo; además, la sirena emite una llamada con una frecuencia lenta.



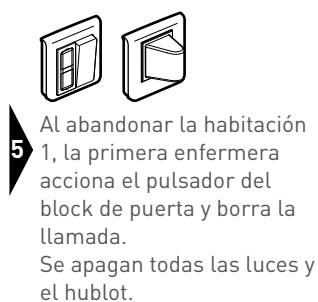
En la habitación 1 (y en las demás habitaciones de servicio donde hay una enfermera presente): las luces de los blocks de puerta y los hublot de pasillo parpadean lentamente en blanco.



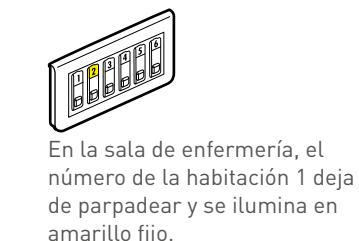
3 Al entrar en la habitación 2, la enfermera acciona el pulsador del block de puerta.



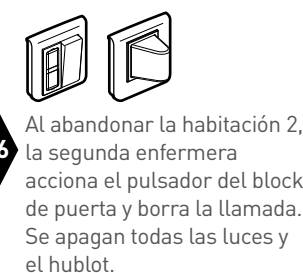
4 En la habitación 1 (y en las demás habitaciones de servicio donde hay una enfermera presente): las luces de los blocks de puerta y los hublot de pasillo dejan de parpadear.



5 Al abandonar la habitación 1, la primera enfermera acciona el pulsador del block de puerta y borra la llamada. Se apagan todas las luces y el hublot.



En la sala de enfermería, el número de la habitación 1 deja de parpadear y se ilumina en amarillo fijo.



6 Al abandonar la habitación 2, la segunda enfermera acciona el pulsador del block de puerta y borra la llamada. Se apagan todas las luces y el hublot.



En la sala de enfermería, el número de la habitación 2 se apaga.

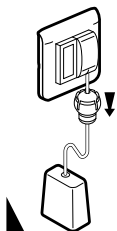
MODO DE FUNCIONAMIENTO

PRESENCIA DE ENFERMERÍA + LLAMADA DESDE OTRO BAÑO

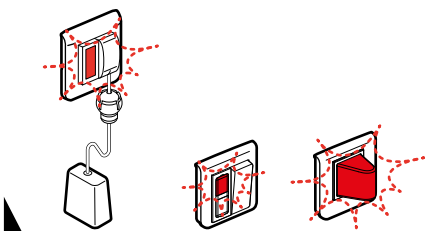
1 - Llamada del paciente desde la habitación 1

2 - Presencia de la enfermera en la habitación 1

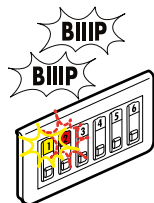
3 - Llamada de otro paciente desde el baño 2



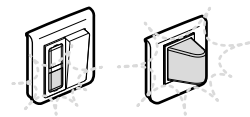
1 El paciente llama accionando el tirador desde el baño 2.



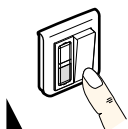
2 La luz del block de puerta, la luz del baño y el hublot de pasillo parpadean rápidamente en rojo.



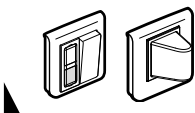
En la sala de enfermería, se visualiza el número de la habitación, la luz parpadea rápidamente en rojo y la sirena emite una llamada con una frecuencia rápida.



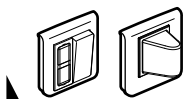
En la habitación 1 (y en las demás habitaciones de servicio donde hay una enfermera presente): las luces de los blocks de puerta y los hublot de pasillo parpadean rápidamente en blanco.



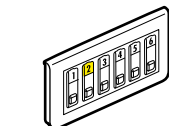
3 Al entrar en la habitación 2, la enfermera acciona el pulsador del block de puerta.



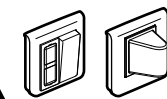
4 En la habitación 1 (y en las demás habitaciones de servicio donde hay una enfermera presente): las luces de los blocks de puerta y los hublot de pasillo dejan de parpadear.



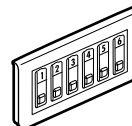
5 Al abandonar la habitación 1, la primera enfermera acciona el pulsador del block de puerta y borra la llamada. Se apagan todas las luces y el hublot.



En la sala de enfermería, el número de la habitación 1 deja de parpadear y se ilumina en amarillo fijo.



6 Al abandonar la habitación 2, la segunda enfermera acciona el pulsador del block de puerta y borra la llamada. Se apagan todas las luces y el hublot.



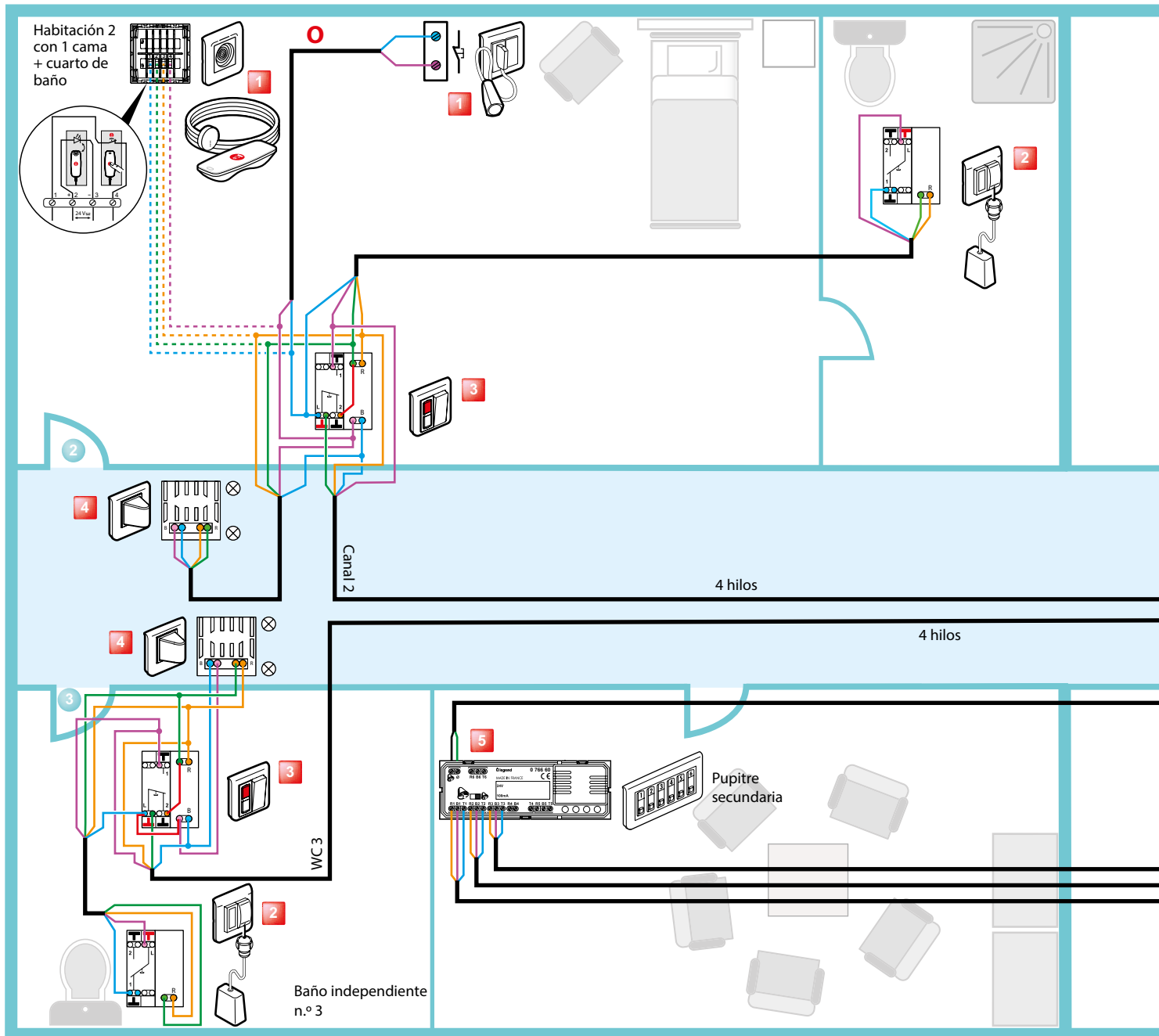
En la sala de enfermería, el número de la habitación 2 se apaga.

PRIORIDAD DE LAS LLAMADAS

| PRIORIDAD | TIPO DE LLAMADA | ORDEN | VISUALIZACIÓN EN EL BLOCK DE PUERTA Y EN EL HUBLOT DE PASILLO | VISUALIZACIÓN EN EL PUPITRE | TRANQUILIZACIÓN DESDE LA ESTACIÓN DE ENFERMERÍA |
|-----------|--|-------|---|-----------------------------|---|
| | Llamada de urgencia (asistencia) para baño | | | | NO |
| | Llamada de urgencia (asistencia) para habitación | | | | NO |
| | Alarma biomédica | | | | NO |
| | Llamada de baño | | | | NO |
| | Llamada para sillón | | | | SÍ |
| | Llamada para cama | | | | SÍ |

CABLEADO DE LLAMADA PARA ENFERMERÍA MOSAIC

INSTALACIÓN DE LLAMADA + PRESENCIA PARA EDIFICIOS DE TIPO RPA Y EHPAD



1 Toma magnética ref. 0 782 41 + mando ref. 0 782 01 o toma para la pera de llamada ref. 0 766 63 + pera de llamada ref. 0 783 62

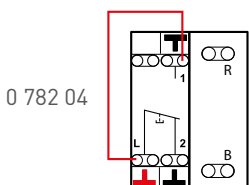
2 Tirador de llamada para bañoref. 0 766 64

3 Block de puerta ref. 0 782 04

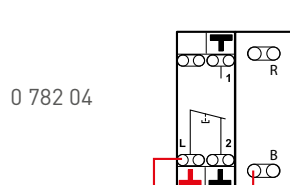
4 Hublot de pasillo con panel doble ref. 0 766 72

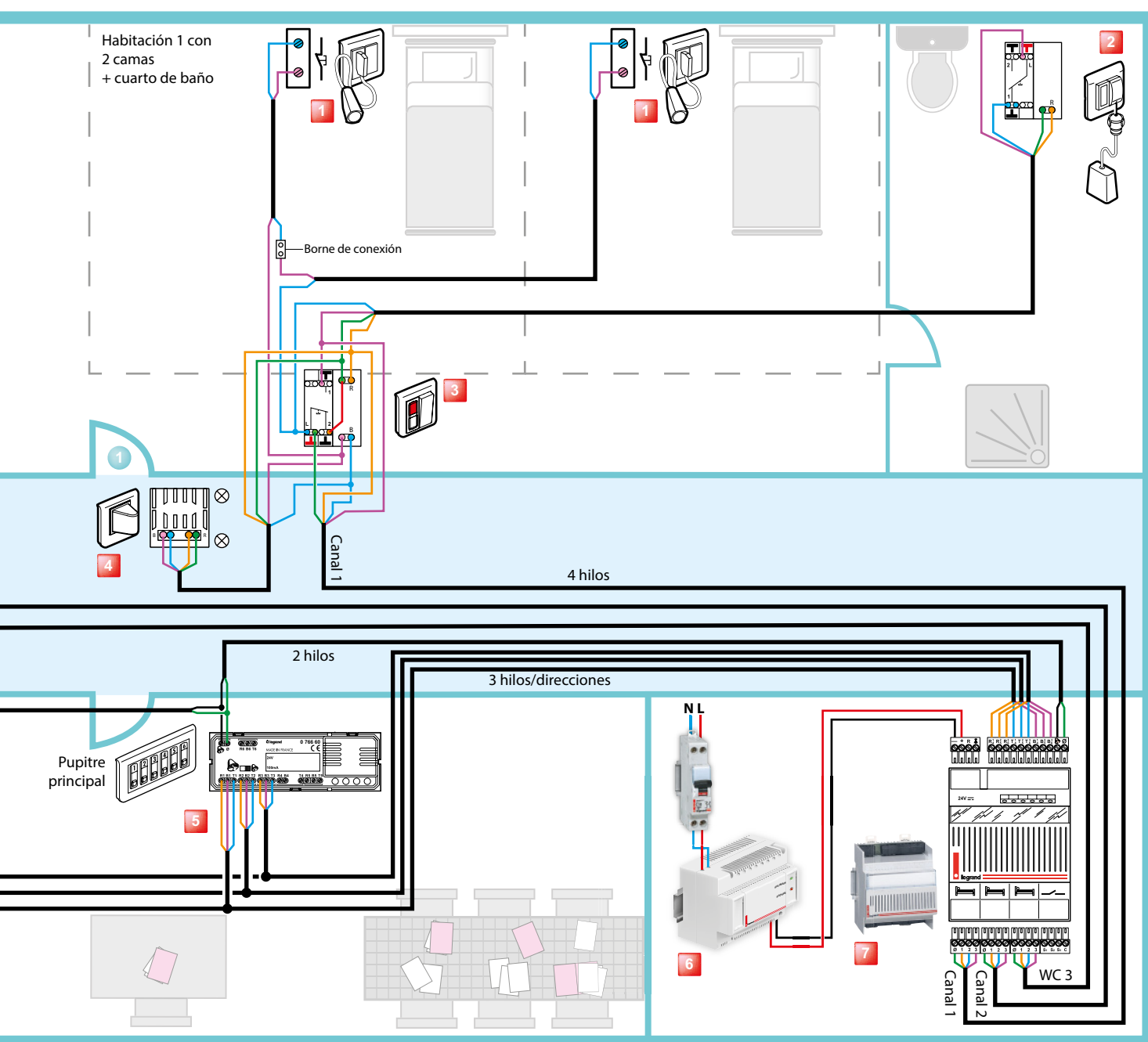
! Deben utilizarse hilos de diámetro idéntico. Recomendación: utilice un cable de 0,9 mm² SYT.

Si no hay tirador para baño, haga una derivación:



Si no hay pera de llamada (lo mismo que en el baño n.º 3), haga una derivación:





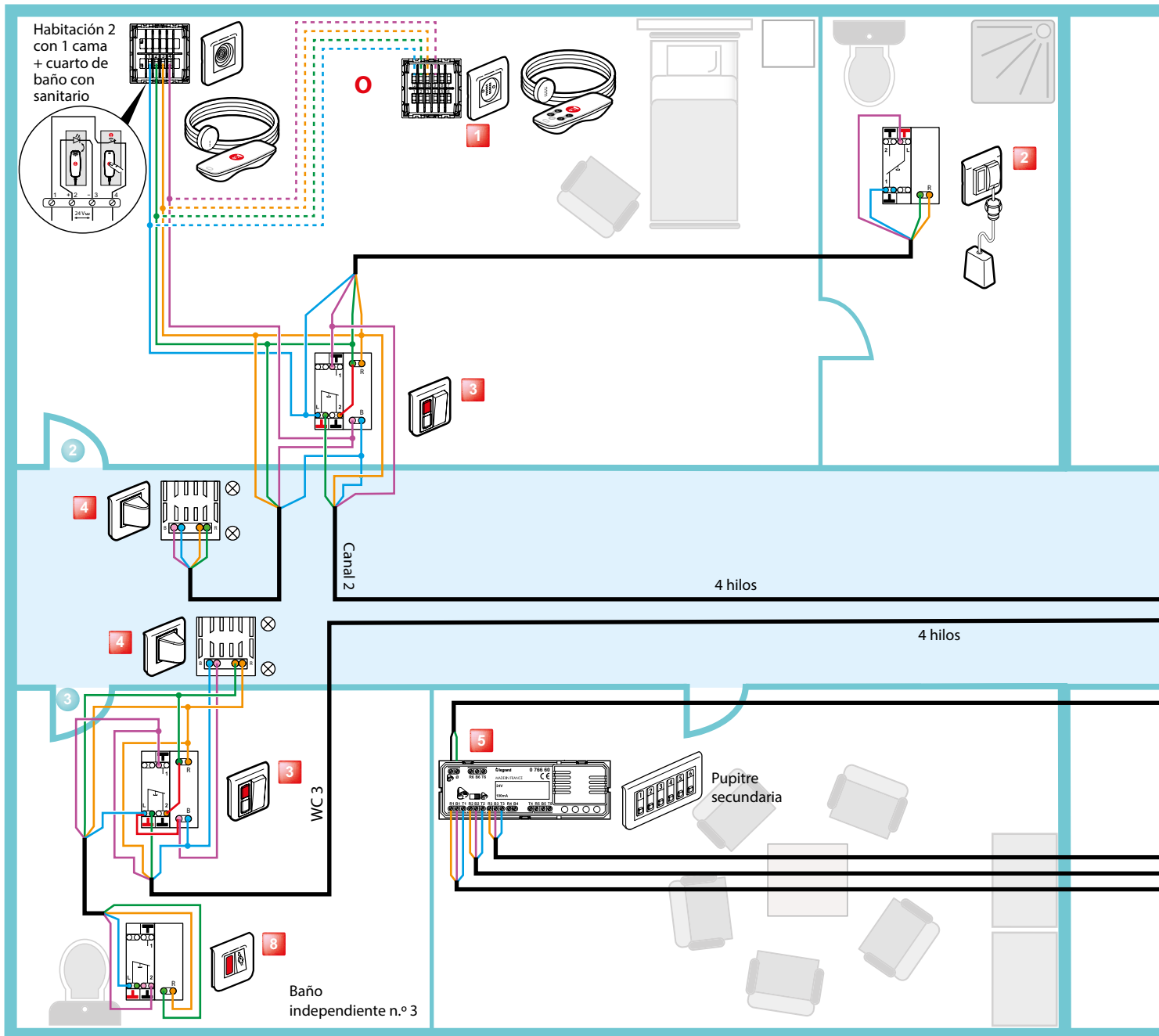
5 Panel de llamada de 6 direcciones ref. 0 766 60

7 Módulo de gestión de 3 direcciones ref. 0 782 12

6 Alimentación de 24 V ref. 0 782 89

CABLEADO DE LLAMADA PARA ENFERMERÍA MOSAIC

INSTALACIÓN DE LLAMADA + PRESENCIA CON MANDOS Y TOMAS MAGNÉTICAS



1 Toma + mando para llamada ref. 0 782 41/46 + 0 782 01
o toma + mando para llamada ref. 0 782 45/47 + 0 782 02/03

2 Tirador de llamada de baño ref. 0 766 64

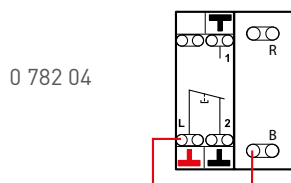
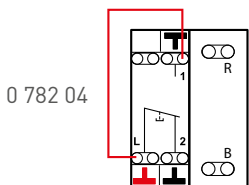
3 Block de puerta ref. 0 782 04

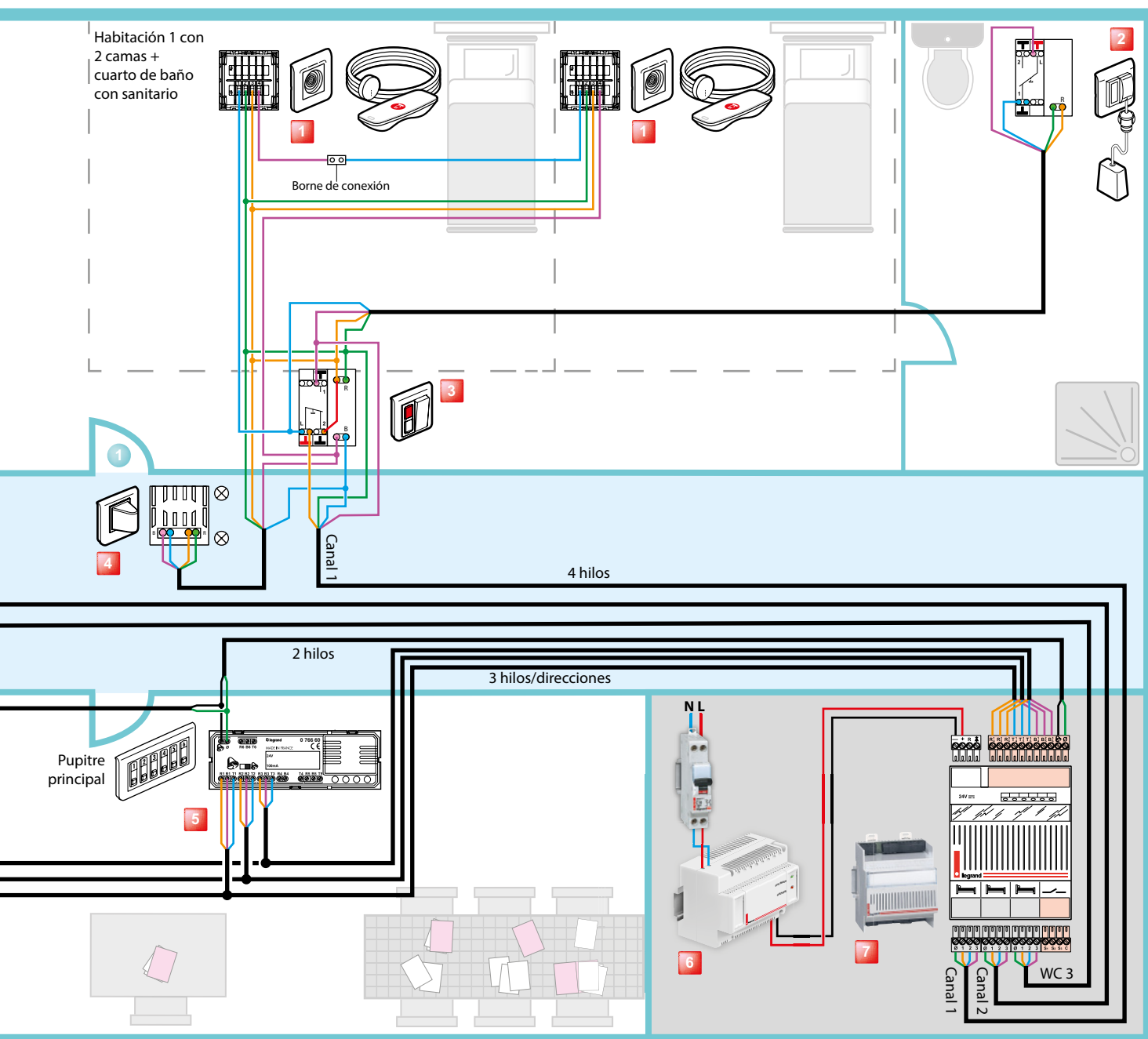
4 Hublot de pasillo con panel doble ref. 0 766 72

⚠ Deben utilizarse hilos de diámetro idéntico. Recomendación: utilice un cable de 0,9 mm² SYT.

Si no hay tirador de baño, haga una derivación:

Si no hay pera de llamada (lo mismo que en el baño n.º 3), haga una derivación:





5 Panel de llamada de 6 direcciones ref. 0 766 60

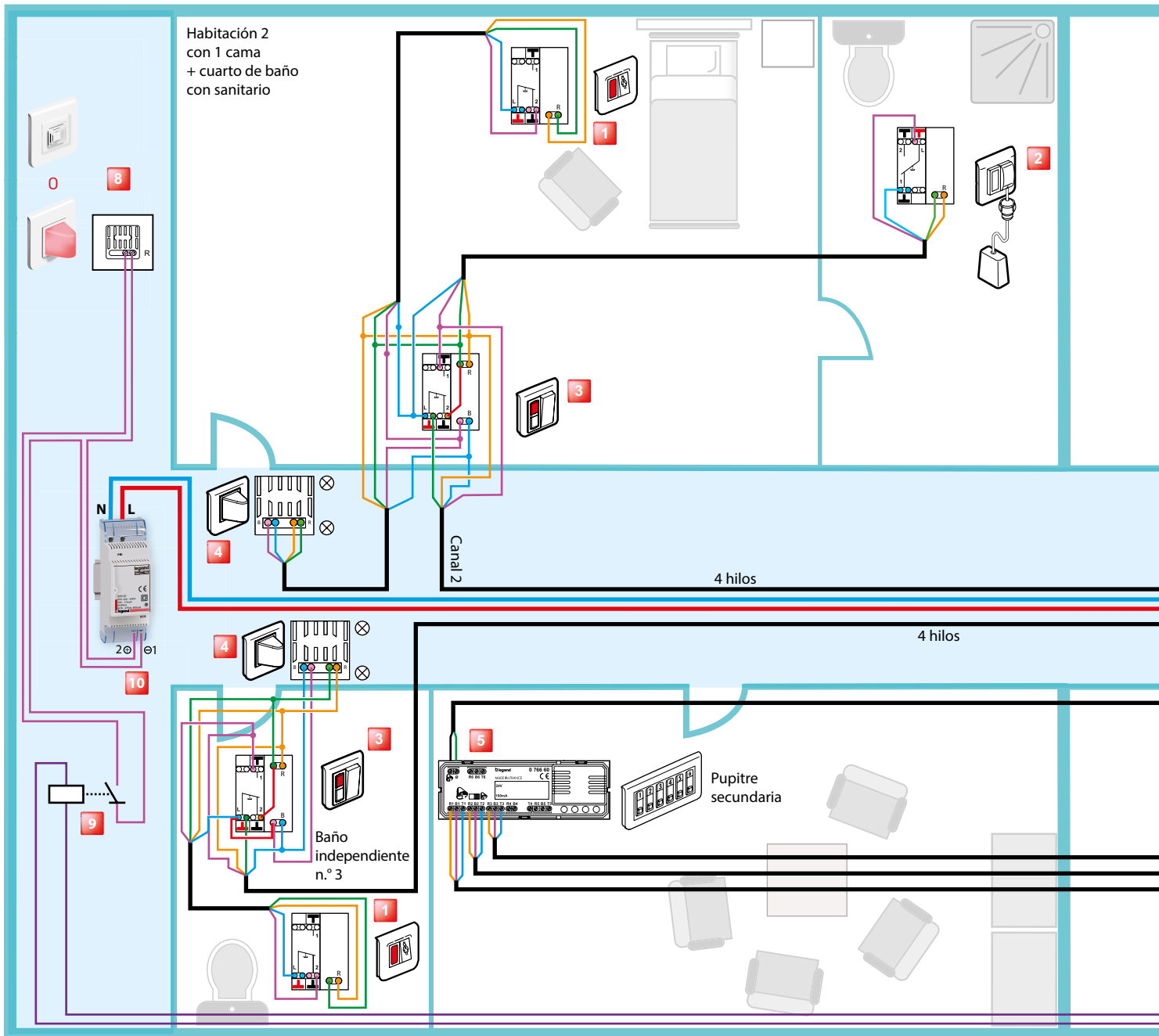
7 Módulo de gestión de 3 direcciones ref. 0 782 12

6 Alimentación de 24 V ref. 0 782 89

8 Block de llamada para WC ref. 0 766 85

CABLEADO DE LLAMADA PARA ENFERMERÍA MOSAIC

INSTALACIÓN DE LLAMADA + PRESENCIA MEDIANTE LLAMADA POR BOTÓN PULSADOR CON LUZ Y REPETICIÓN DE INFORMACIÓN



1 Block de llamada para cama o WC ref. 0 766 85

3 Block de puerta ref. 0 782 04

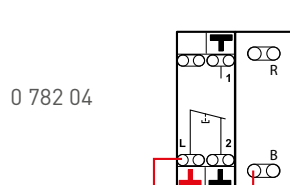
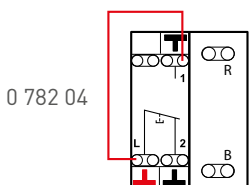
2 Tirador de llamada de baño ref. 0 766 64

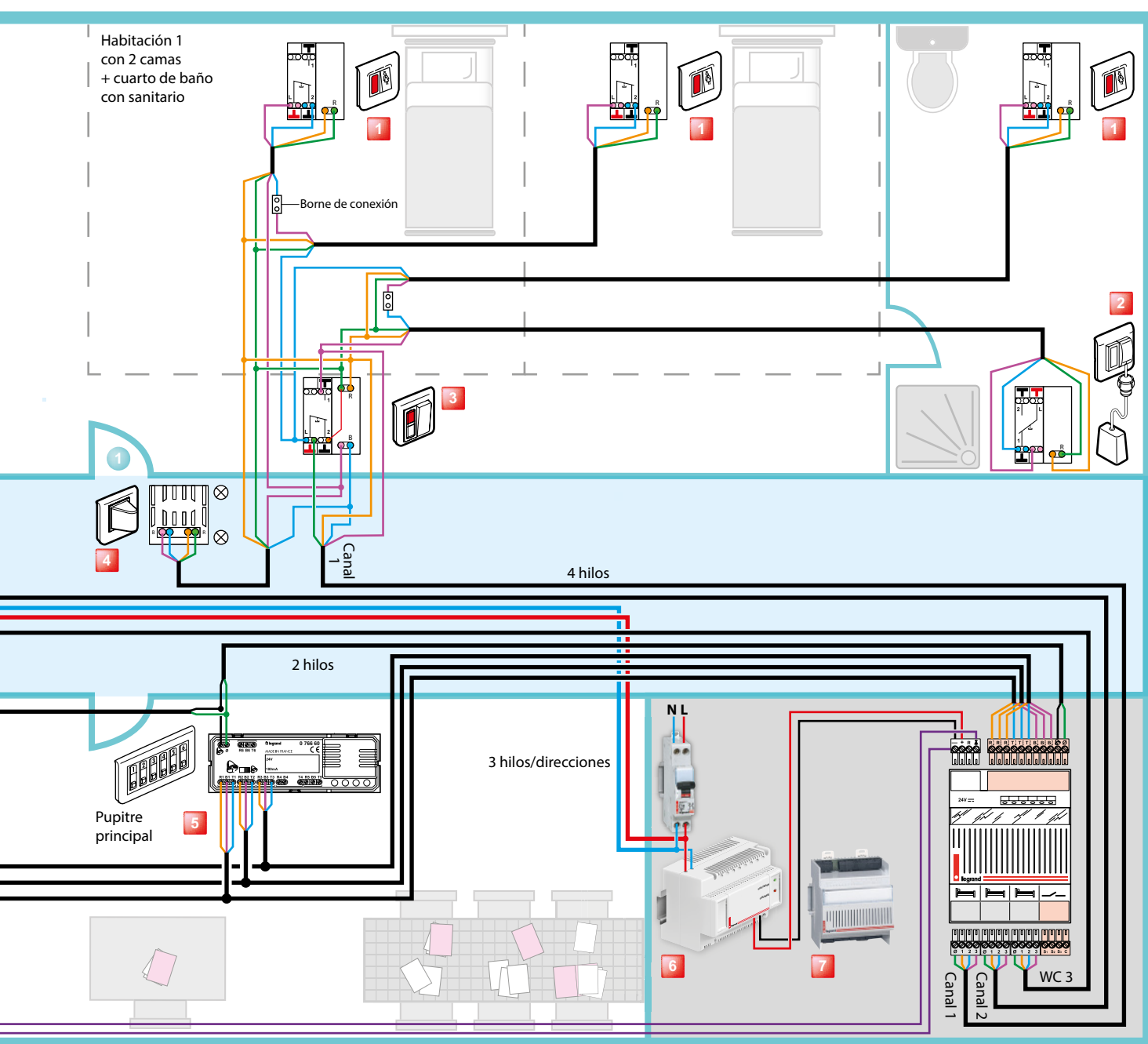
4 Hublot de pasillo con panel doble ref. 0 766 72

⚠ Deben utilizarse hilos de diámetro idéntico. Recomendación: utilice un cable de 0,9 mm²

Si no hay tirador de baño, haga una derivación:

Si no hay pera de llamada (lo mismo que en el baño n.º 3), haga una derivación:





5 Panel de llamada de 6 direcciones ref. 0 766 60

6 Alimentación de 24 V ref. 0 782 89

7 Módulo de gestión de 3 direcciones ref. 0 782 12

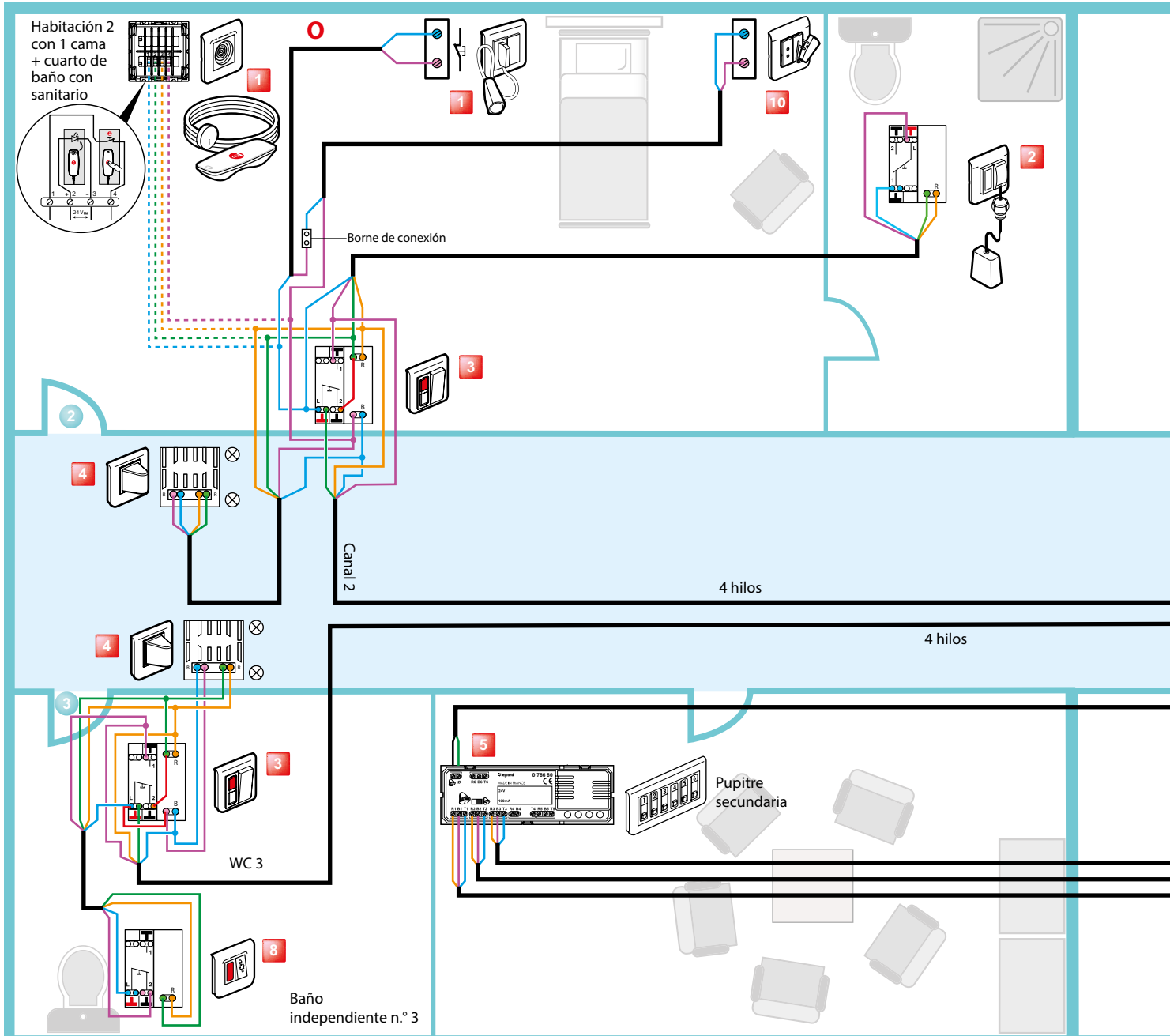
8 Sirena de timbre electrónico ref. 0 766 42 o hublot de pasillo solo para llamada ref. 0 766 71

9 Relé estático de 1 módulo de 24 V=

10 Alimentación auxiliar ref. E49

CABLEADO DE LLAMADA PARA ENFERMERÍA MOSAIC

INSTALACIÓN DE LLAMADA PARA CAMA + SILLÓN + PRESENCIA CON INTERFAZ DECT (TRAZABILIDAD INTEGRADA)



1 Toma + mando para llamada ref. 0 782 41/46 + 0 782 01 o toma para la pera de llamada ref. 0 766 63 + perade llamada ref. 0 783 62

2 Tirador de llamada de baño ref. 0 766 64

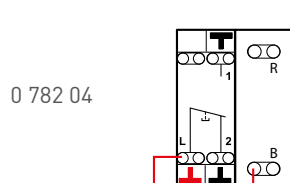
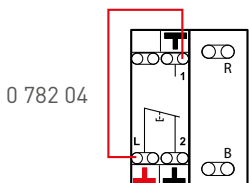
3 Block de puerta ref. 0 782 04

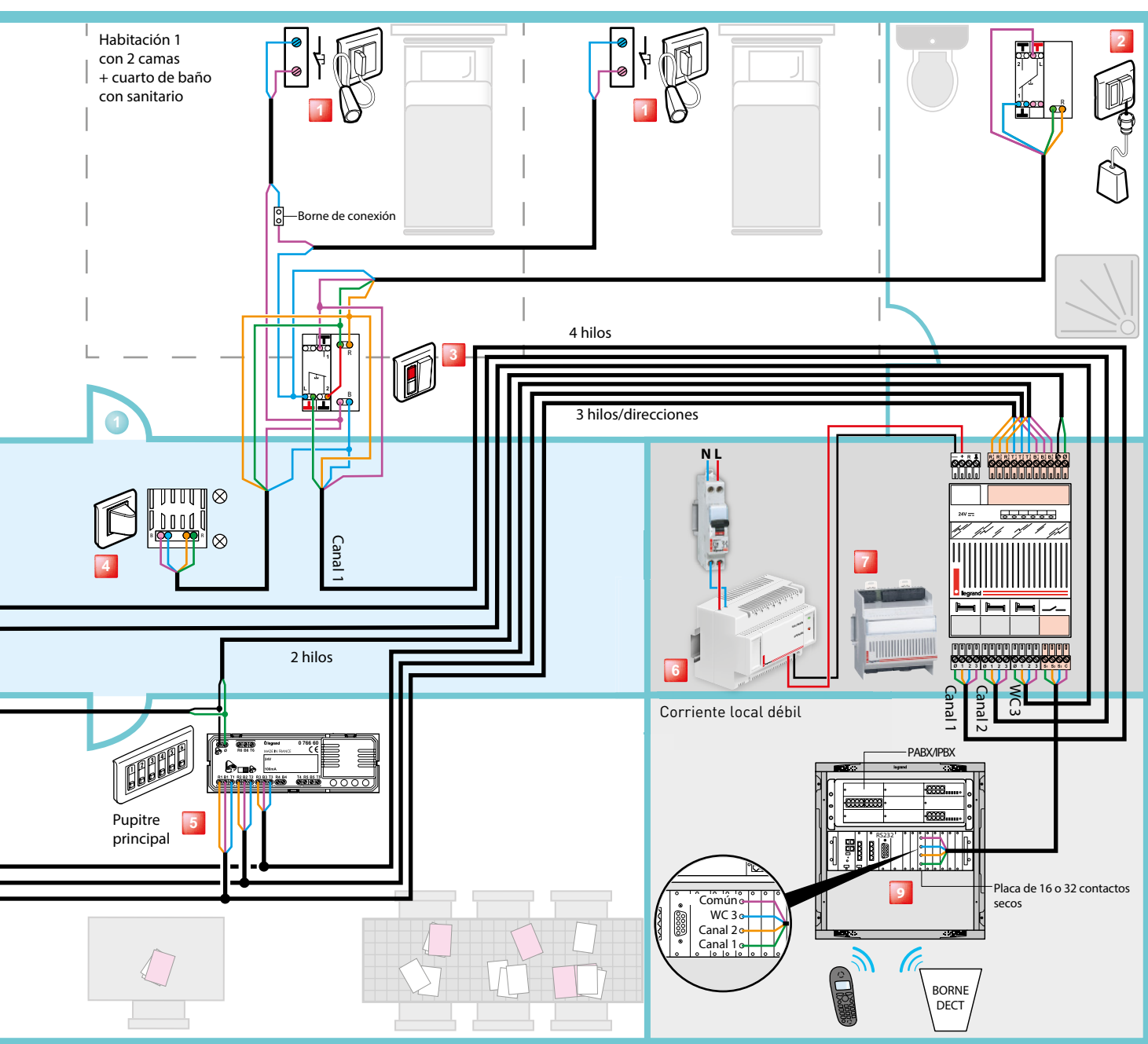
4 Hublot de pasillo con panel doble ref. 0 766 72

⚠ Deben utilizarse hilos de diámetro idéntico. Recomendación: utilice un cable de 0,9 mm².

Si no hay tirador de baño, haga una derivación:

Si no hay pera de llamada (lo mismo que en el baño n.º 3), haga una derivación:





5 Panel de llamada de 6 direcciones ref. 0 766 60

6 Alimentación de 24 V ref. 0 782 89

7 Módulo de gestión de 3 direcciones ref. 0 782 12

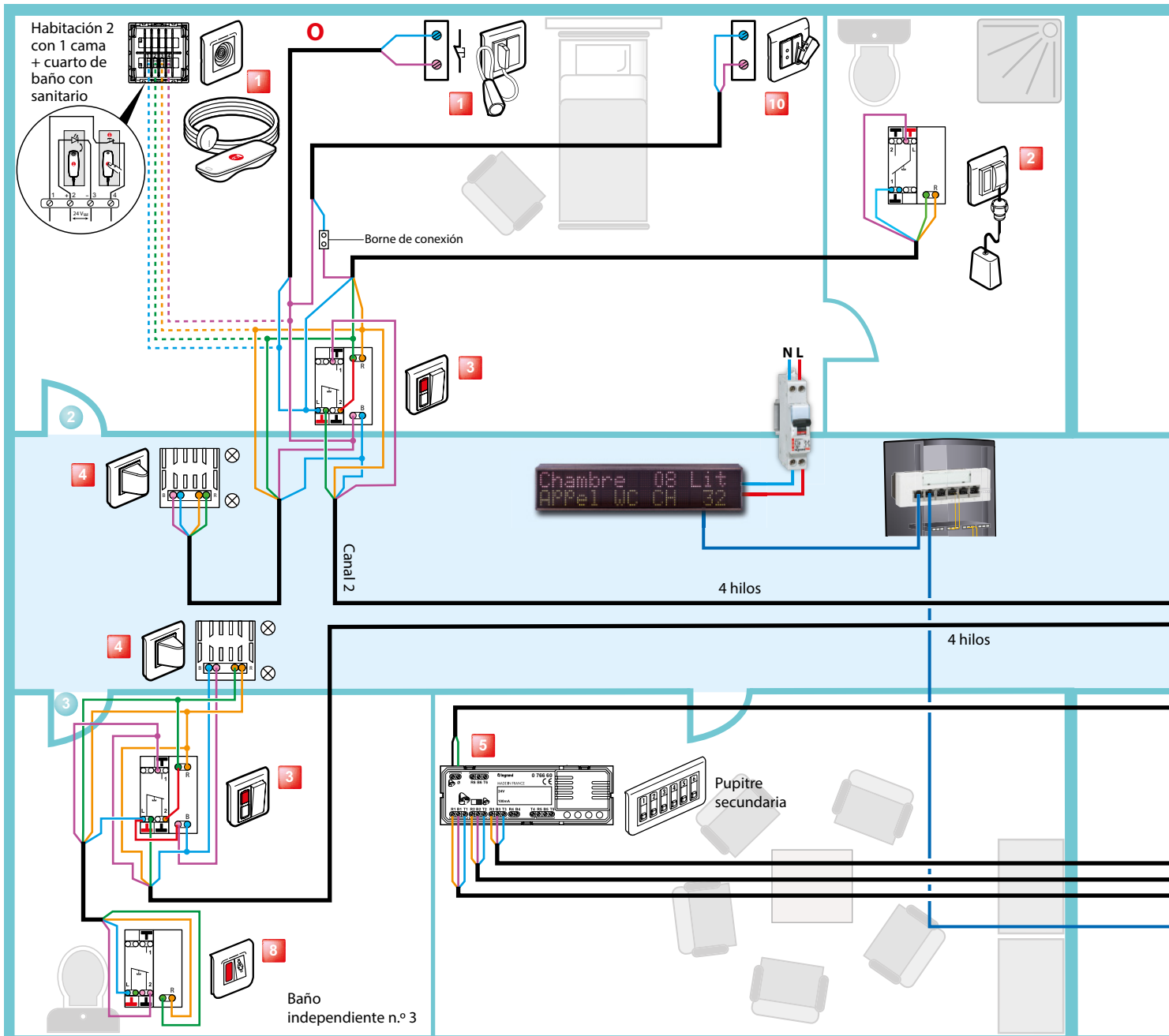
8 Block de llamada para WC ref. 0 766 85

9 Producto de conexión telefónica (trazabilidad integrada) (lote de telefonía)

10 Toma del sillón ref. 0 771 50 + 0 782 07

CABLEADO DE LLAMADA PARA ENFERMERÍA MOSAIC

INSTALACIÓN DE LLAMADA + ALARMA BIOMÉDICA + PRESENCIA DE TIPO CLÍNICO Y HOSPITALARIO



1 Toma + mando para llamada ref. 0 782 41/46 + 0 782 01 o toma para la pera de llamada ref. 0 766 63 + pera de llamada ref. 0 783 62

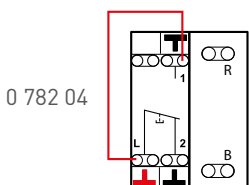
2 Tirador de llamada de baño ref. 0 766 64

3 Bloque de puerta ref. 0 782 04

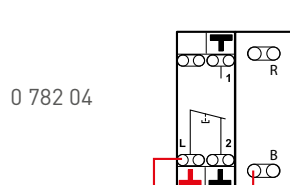
4 Hublot de pasillo con panel doble ref. 0 766 72

⚠ Deben utilizarse hilos de diámetro idéntico. Recomendación: utilice un cable de 0,9 mm².

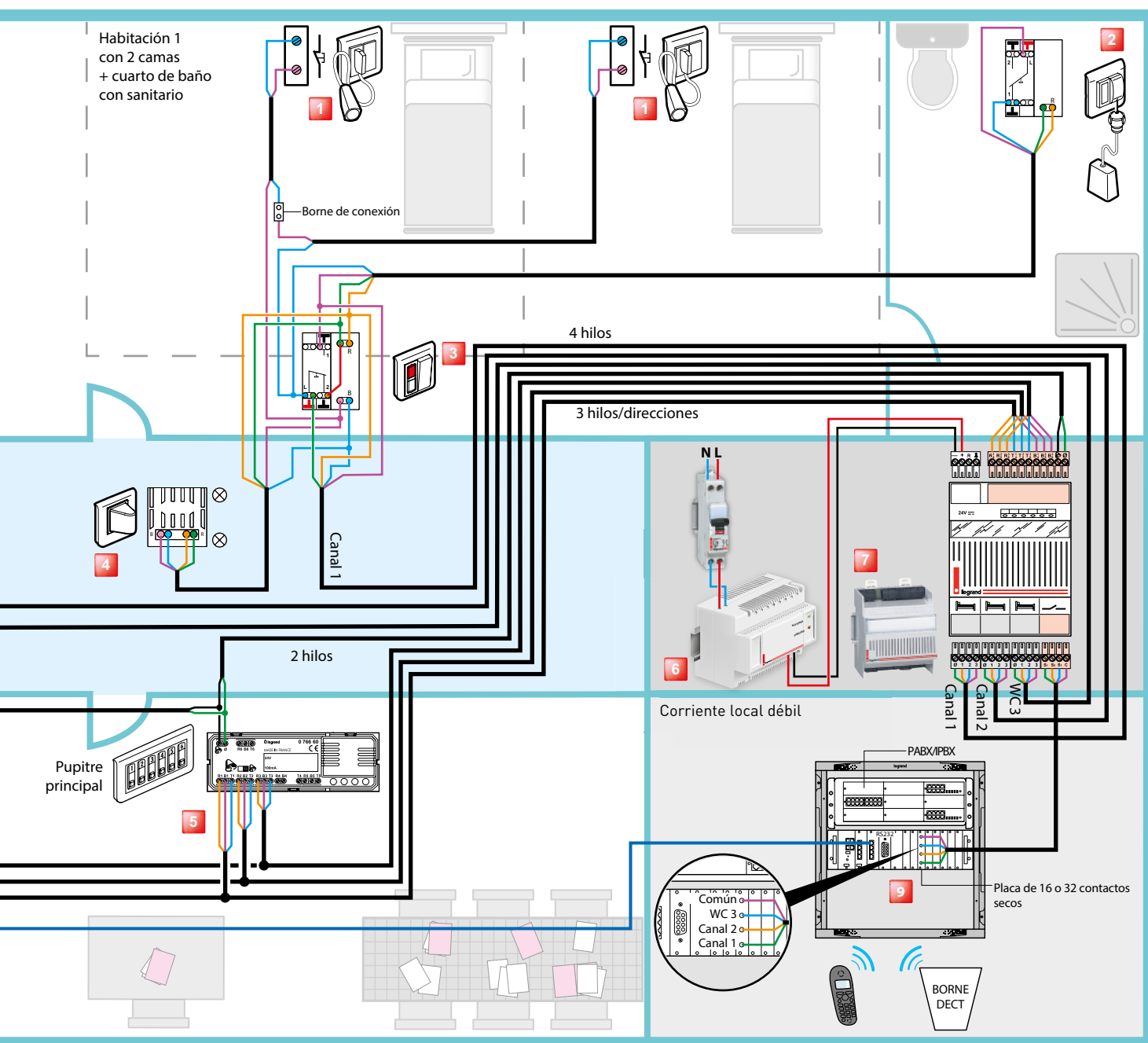
Si no hay tirador de baño, haga una derivación:



Si no hay pera de llamada (lo mismo que en el baño n.º 3), haga una derivación:



CON PANELES DE PASILLO (TRAZABILIDAD INTEGRADA)



5 Panel de llamada de 6 direcciones ref. 0 766 60

6 Alimentación de 24 V ref. 0 782 89

7 Módulo de gestión de 3 direcciones ref. 0 782 12

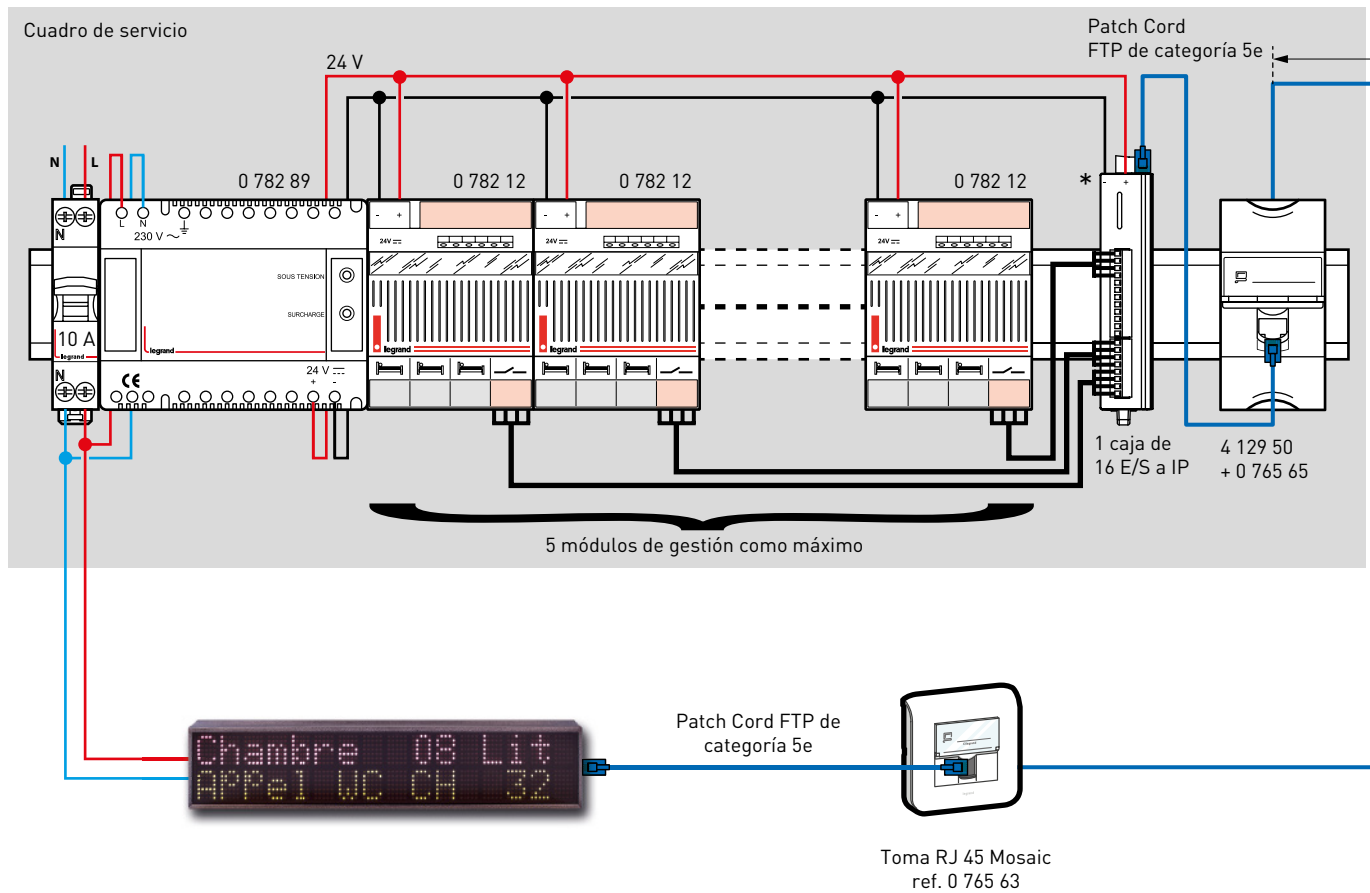
8 Block de llamada para WC ref. 0 766 85

9 Producto de conexión telefónica (trazabilidad integrada) (lote de telefonía)

10 Alarma biométrica ref. 0 771 50 + 0 782 07

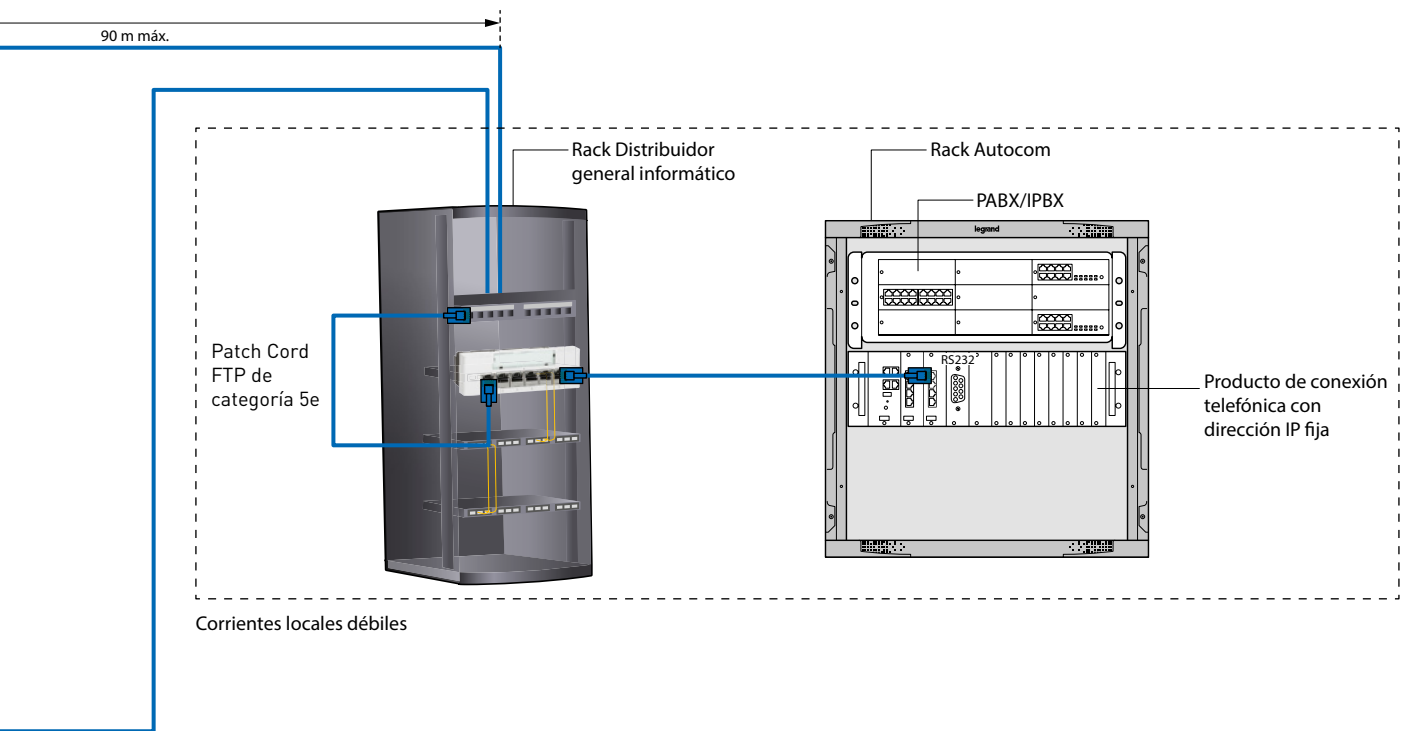
CABLEADO DE LLAMADA PARA ENFERMERÍA MOSAIC

CABLE DE 230 V PARA LLAMADA DEL PACIENTE + PANELES DE PASILLO Y CABLEADO DE RED IP



* Módulo de interfaz de 16 entradas/salidas con contactos secos a IP.

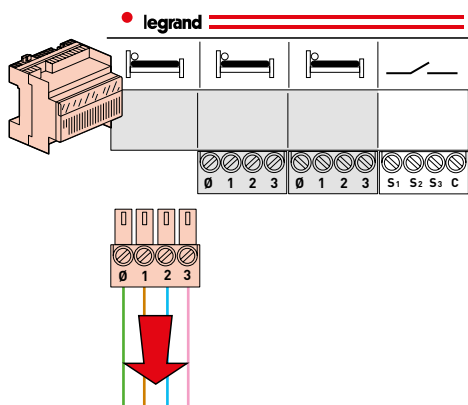
* Alimentación mediante 24 V o PoE (verifique la potencia de la alimentación).



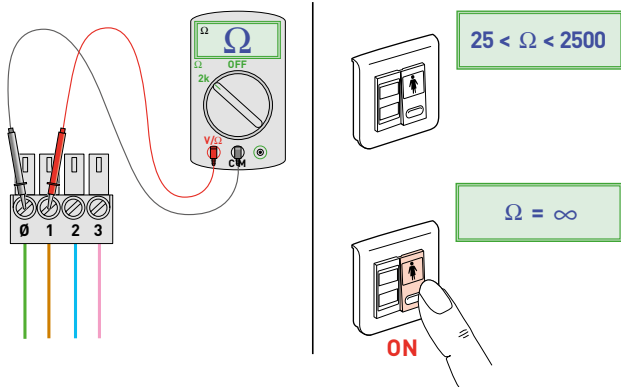
⚠ Prueba OBLIGATORIA que debe realizarse necesariamente SIN TENSIÓN antes de la puesta en servicio y cada vez que se modifique la instalación

VERIFICACIÓN ANTES DE LA PUESTA BAJO TENSIÓN

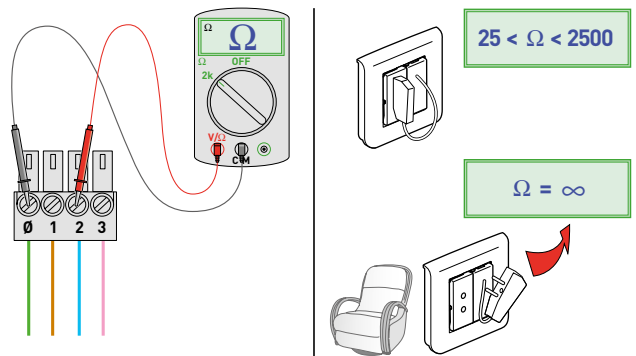
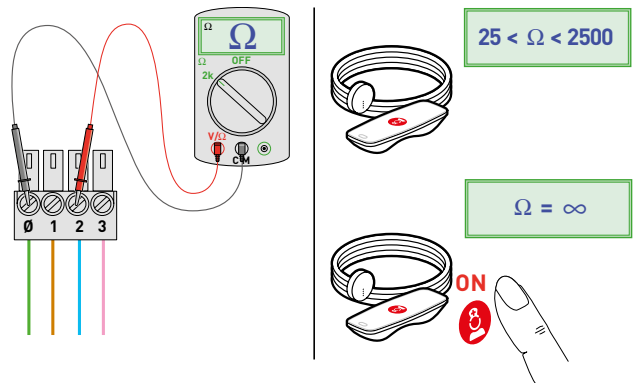
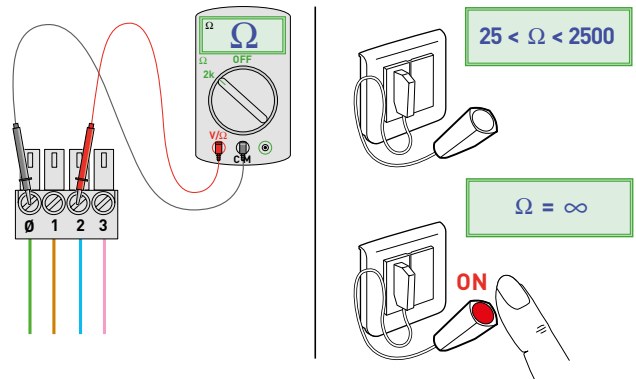
Paso 1: desenchufar el conector



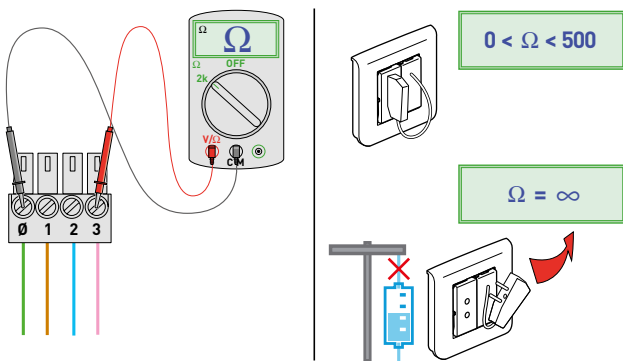
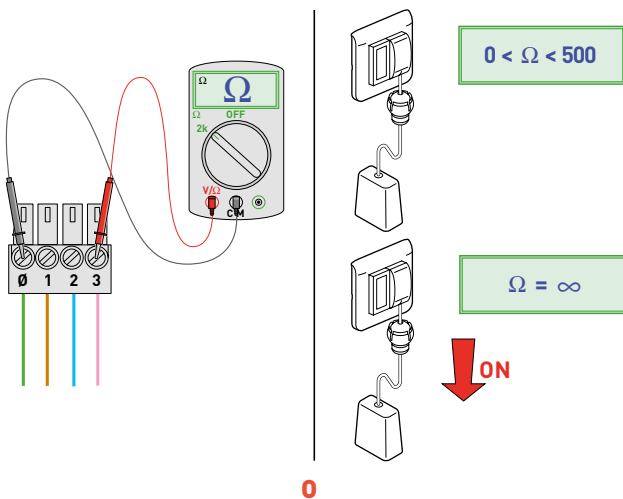
Paso 2: probar el circuito 1



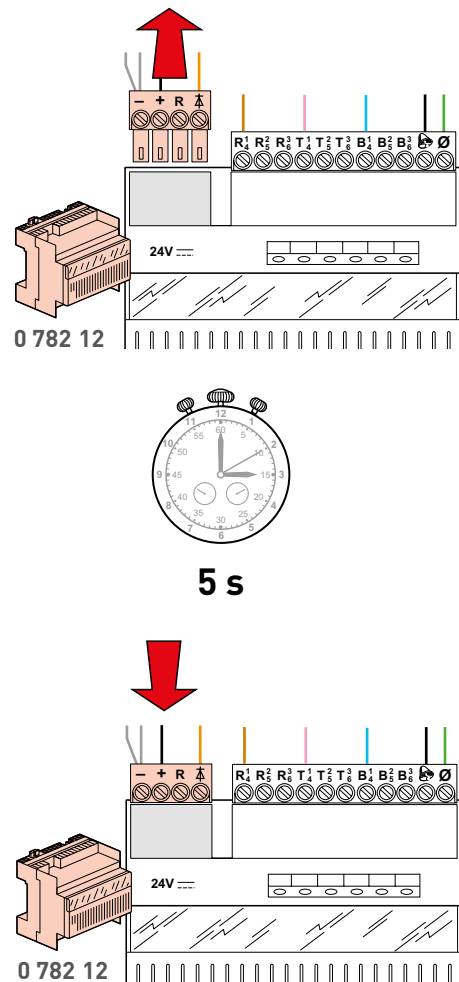
Paso 3: probar el circuito 2



Paso 4: probar el circuito 3



REINICIALIZACIÓN DEL MÓDULO



⚠ Los pasos deben repetirse para cada dirección

AYUDA PARA REPARAR AVERÍAS

| TIPO DE FALLO | DIAGNÓSTICO |
|--|---|
| El hublot de pasillo parpadea rápidamente en blanco | Block de puerta ref. 0 782 04 defectuoso |
| El hublot de pasillo parpadea lentamente en rojo | Pera de llamada defectuosa |
| El hublot de pasillo parpadea rápidamente en rojo | Sistema biomédico o tirador para baño defectuoso |
| Una de las luces de señalización de la habitación se ilumina ligeramente y no se apaga nunca | El módulo de gestión está dañado y debe reemplazarse |
| La luz testigo del mando 0 782 01/02/03 no se ilumina | Sin duda, la polaridad de la luz sobre la toma magnética está invertida |
| | |
| | |
| | |
| | |
| | |
| | |
| | |
| | |
| | |
| | |
| | |
| | |
| | |
| | |
| | |
| | |



SANTIAGO

Casa Matriz

Av. Andrés Bello 2457, Torre 2, Piso 15,
Costanera Center, Providencia, Santiago de Chile
Teléfono: 2 2 550 52 00

Centro de Distribución Lo Boza

Lo Boza 120 C,
Pudahuel
Teléfono: 2 2 550 52 96

ANTOFAGASTA

Blumell 162
Teléfono: (55) 224 8161

CONCEPCIÓN

San Martín 1280
Teléfono: (41) 223 7169



SÍGUENOS

www.legrand.cl | www.bticino.cl

Búscanos como Legrand Chile y BTicino Chile en:



www.legrand.cl/eliot

eliot



DESCARGA NUESTRA APP
GRUPO LEGRAND CHILE
www.legrand.cl/app

