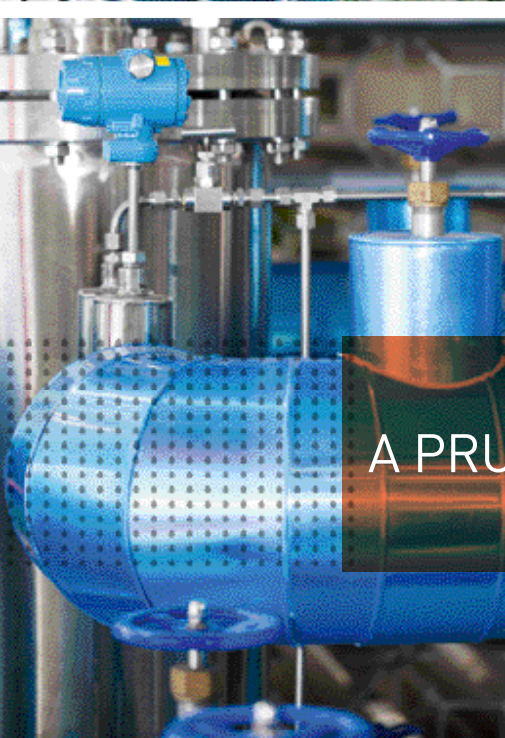


# ATLANTIC **NEW**



ADAPTABLE,  
A PRUEBA DE AGUA  
Y ROBUSTO



ESPECIALISTA GLOBAL EN INFRAESTRUCTURAS  
ELÉCTRICAS Y DIGITALES PARA EDIFICACIONES

 **legrand**<sup>®</sup>

# Armarios Atlantic<sup>NEW</sup>

Adecuado para  
todo tipo de  
ambiente

La nueva gama de armarios Atlantic a prueba de intemperie (suministrados con placa plana), son adecuados para su uso en un amplio rango de ambientes.



➤ Armarios a prueba de intemperie IP66

### A PRUEBA DE INTEMPERIE

**IP 66 ó IP 55** (armarios de 2 puertas).  
Según IEC / EN 60529

### RESISTENTE AL IMPACTO

**IK 10** según IEC / EN 62262.

### ACABADO

Revestimiento de poliéster texturado **(80 micras)** proporcionando una **excelente resistencia a la corrosión y/o productos químicos.**

### PUERTA

**Puerta de acero o vidrio (\*).**

(\*) A pedido.

## APLICACIONES

Ideal para uso en cualquier ambiente comercial e industrial, cuando se necesitan armarios robustos, resistentes a la intemperie y no haya corrosión excesiva (edificios de oficinas, centros comerciales, hoteles, talleres, almacenes, estacionamientos al aire libre, campings, etc.)



# Fácil de usar...

Ahorra  
tiempo de  
instalación

Los nuevos armarios Atlantic, resistentes a la intemperie se suministran listos para su uso con una placa plana removible y una entrada de cable extraíble (no provistos).



## SELLO IMPERMEABLE

Sello de poliuretano para la impermeabilización total del armario IP 66 (ó IP 55 para armarios de 2 puertas).

## PUERTA REVERSIBLE

Fácil de quitar, con bisagras de metal y botones tratados con recubrimiento anticorrosión de alto rendimiento para proporcionar una resistencia que está garantizada para durar. Se abre a 130° para facilitar el acceso dentro del armario.

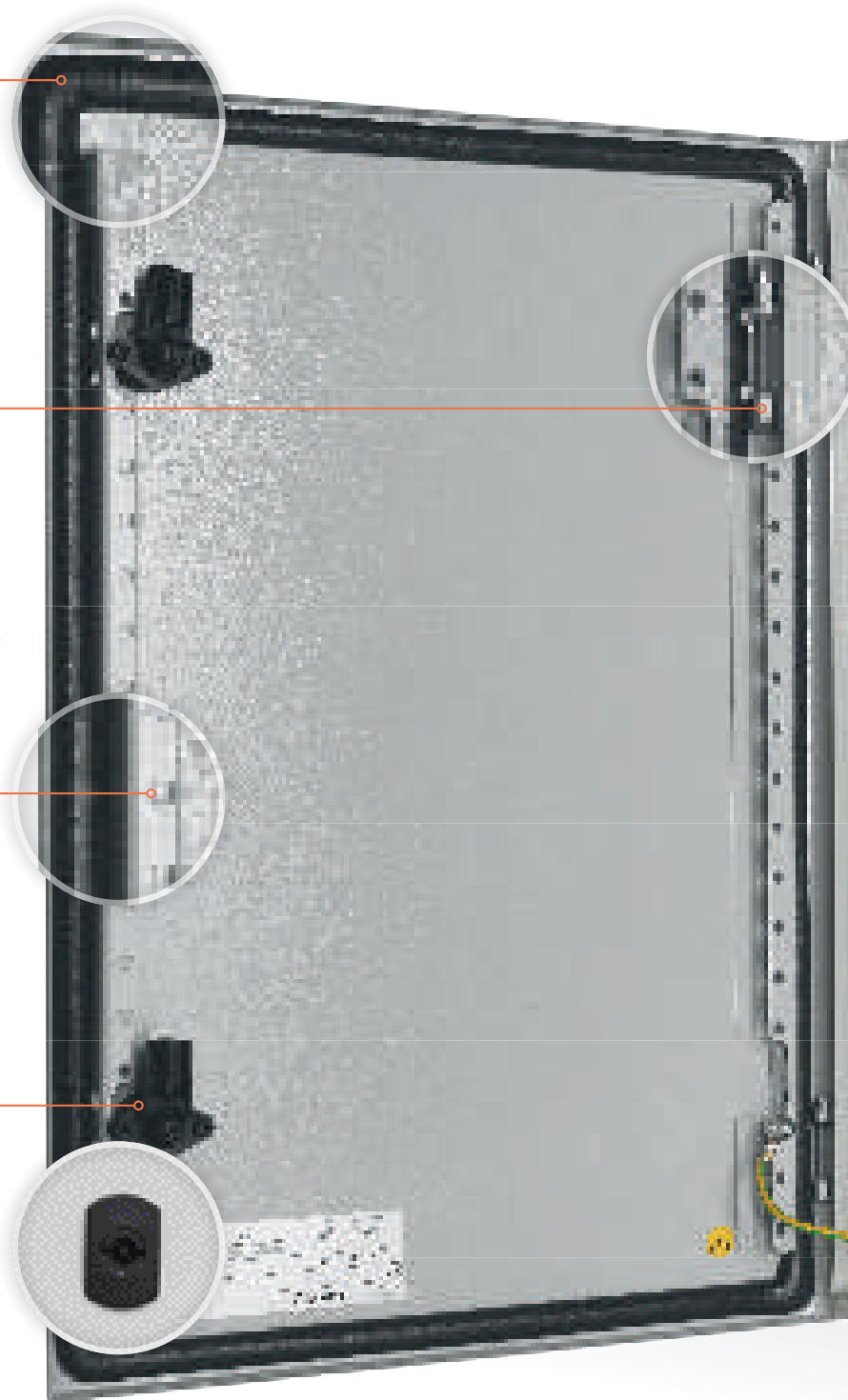
## COLUMNAS CON SECCIONES

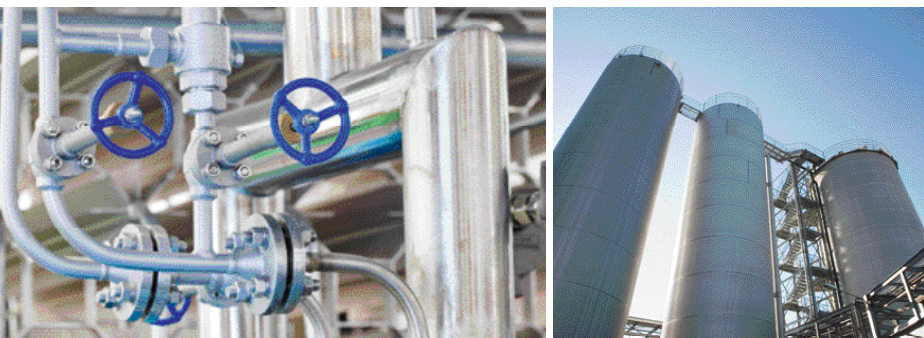
Para una mayor rigidez de la puerta. También hacen que sea más fácil:  
\*Montar equipos (Canaletas Lina 25 o tubería perforada).  
\*Gestionar los cables.

## BLOQUEO DOBLE PARA BARRA

Para que el cierre sea más eficaz y para asegurar un sellado totalmente resistente a la intemperie.

El armario se suministra con llave de doble barra.





### PLACA PLANA DESMONTABLE (SUMINISTRADA CON EL GABINETE\*)

Proporciona el máximo espacio utilizable y hace que sea más fácil para fijar equipo directamente. Puede ser sustituido para usar placas perforadas.

\* No instalado.



### ENTRADA DE CABLE DESMONTABLE

Con sellos de poliuretano para que sea totalmente resistente a la intemperie. Alineada con la base del armario para un acabado de alta calidad. Puede ser equipado con prensaestopas o reemplazada por una placa Cabstop para optimizar la entrada de cables, lo que ayuda a ahorrar una gran cantidad de tiempo de instalación y proporciona una buena resistencia a la tracción.



➤ Placa Cabstop

# ...Modularidad

## Escalable y Multi-Uso

Los armarios metálicos Atlantic pueden ser equipados con una amplia gama de accesorios para satisfacer las necesidades de su ubicación, simplificar su trabajo y ahorrar tiempo.



### PUERTA METÁLICA

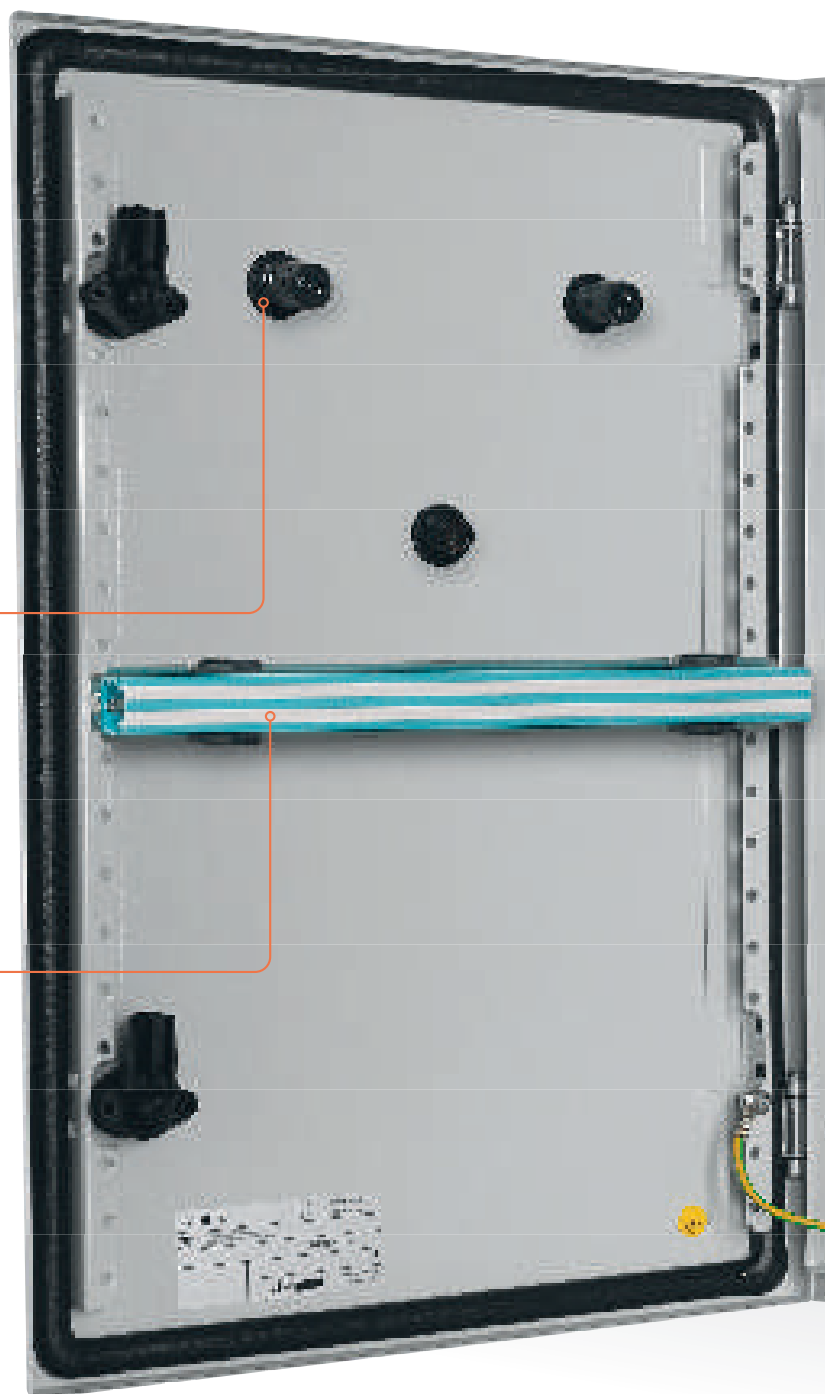
Para montar directamente en los armarios Atlantic. También disponible en una versión con aislamiento.

### UNIDADES DE CONTROL Y SEÑALIZACIÓN OSMOZ

Las funciones de control y de señalización se pueden incorporar fácilmente en el armario.

### CANALIZACIÓN LINA 25

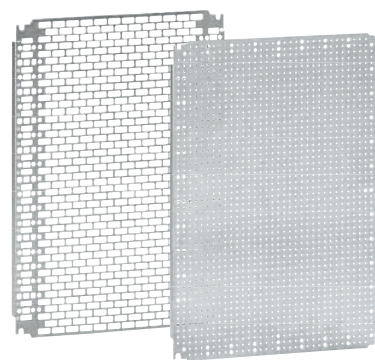
Canaletas ranuradas para una mejor administración y protección de cables. Los accesorios Linaflex se pueden utilizar para fijar los cables a la puerta, soportes o placas (lisos o perforados) seccionados y ayudar a ahorrar una cantidad considerable de tiempo de instalación.





### PATAS DE FIJACIÓN

Juego de 4 patas de fijación.  
Capacidad de hasta 300 kg  
(A pedir por separado).



### PLACAS PERFORADAS LINA 25 O 12.5

Para la fijación directa (en lugar de la placa plana suministrada con el armario) para aún más rápida y más fácil integración de equipos.

### CHASÍS MODULAR

Chasis completo listo para utilizar con montantes, carriles y las placas frontales, para una rápida integración de equipos modulares y un acabado de alta calidad.

También permite instalar los bornes Viking 3.

# Armarios metálicos Atlantic<sup>NEW</sup>

IP 66 - IK 10

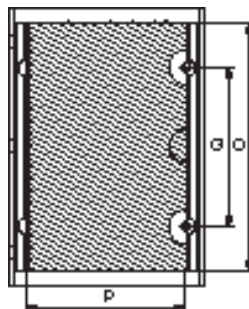


0 399 35

0 399 43



## Puertas: dimensiones del área utilizable



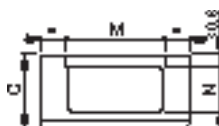
1 Cerradura central  
2 Cerradura superior e inferior

Emb.	Ref.	Armarios metálicos
		IP 66 según las normas IEC EN 60529. IK 10 según las normas IEC EN 62262. Certificados: UL, Bureau Veritas EMC atenuación de 20 dB. Excelente resistencia a los agentes químicos y corrosión. 80 µ de espesor, revestimiento de poliéster texturados. Puerta reversible Se suministra con placa de llanura - Doble cierre de barra - sistema de posicionamiento autocentrante para el equipo. Compatible con todos los accesorios de la familia Atlantic. Placa de entrada de cables. Puede equiparse con canales de cuadro Lina 25, montantes, perfiles DIN o chasis con placas aislantes. RAL 7035

	Ref.	Dimensiones (mm)			Peso (kg)
		Altura	Ancho	Profundidad	
1	0 369 10	300	200	160	3,6
1	0 369 55	300	300	200	5,5
1	0 369 17	400	300	200	6,7
1	0 369 18	500	400	200	1,1
1	0 369 59	500	500	200	13,4
1	0 369 26	600	400	250	13,5
1	0 369 64	600	600	250	22,3
1	0 369 30	700	500	250	23,2
1	0 369 37	800	600	300	31,7
1	0 369 38	1000	600	300	41,4
1	0 369 39	1000	800	300	52
1	0 369 43	1200	800	300	61,9

Ref.	Armarios		Espacio útil de la puerta		Posición de la cerradura Q (mm)
	Altura (mm)	Ancho (mm)	Altura O (mm)	Ancho P (mm)	
0 369 10	300	200	251	148	1
0 369 55	300	300	251	248	1
0 369 17	400	300	351	248	1
0 369 18	500	400	451	300	1
0 369 59	500	500	451	400	1
0 369 26	600	400	551	300	350
0 369 64	600	600	551	500	350
0 369 30	700	500	651	400	400
0 369 37	800	600	751	500	500
0 369 38	1000	600	951	500	1
0 369 39	1000	800	951	700	1
0 369 43	1200	800	1151	700	1

## Placa de entrada de cables



Armarios (mm)			Dimensiones de las entradas de cables (mm)		
Ancho	Profundidad	C	M	N	
200	160	170	-	-	
300	200	210	169	115	
400	200	210	269	115	
400	250	260	269	115	
500	200	210	269	115	
500	250	260	369	150	
600	250	260	469	150	
600	300	310	469	150	
800	300	310	469	150	

## Patas de montaje mural

1	0 364 01	Juego de 4 patas. Para cargas pesadas hasta 300 kg. Instalación horizontal o vertical. Con techo, solo instalación horizontal. Zamak RAL 7035.
---	----------	--

## Kit de iluminación

1	0 363 12	Se suministran con un tubo fluorescente de 8 W, Ø 16 mm. 230 V - 50 Hz. Clase I - IP 20 - 600 lúmenes. Compatibilidad electromagnética según EN 55015. Equipado con un interruptor. Diámetro: 320 x 61 x 32 mm.
---	----------	--

## Cerraduras metálicas

10	0 399 80	Cuadrada hembra 6mm.
10	0 399 81	Triangular macho 8 mm.

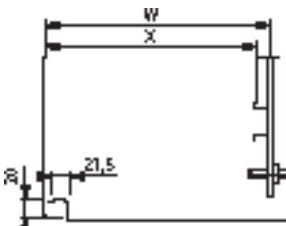
## Bombines de llave

		Se entrega con un juego de 2 llaves. Para la llave n.º
10	0 399 86	405.
10	0 399 87	455.
10	0 399 88	2433 A.
10	0 399 45	Juego de dos llaves 2433 A.

## Llaves metálicas

10	0 365 35	Cuadrada hembra 6 mm.
10	0 365 40	Triangular macho 8mm.

## Profundidad útil



Profundidad del armario (mm)	Parte trasera del armario	
	W (mm)	X (mm)
160	140	125
200	180	165
250	230	215
300	280	265



# Atlantic<sup>NEW</sup> Acero, Atlantic Inox y Marina poliéster

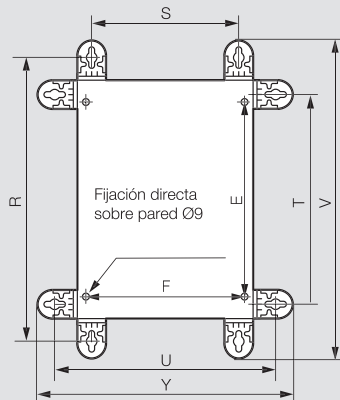
tabla de selección de tableros y accesorios

 H (mm) L (mm) P (mm) dimensiones (mm) alto x ancho x prof	ATLANTIC <sup>NEW</sup> IP 66 - K 10 suministrado con placa 	ATLANTIC INOX ACERO INOX IP 66 - K-10	MARINA POLIÉSTER IP 66 - K-10 RAL 7035		Placa de Montaje	Asociación de tableros con otros productos
	 RAL 7035		 			 Ventilador  Riel Din  Conductores de continuidad  Manijas de cierre  Chapas con llave  Porta planos
300 x 200 x 160	0 369 10	0 352 00				
300 x 220 x 160			0 362 50		0 360 49	
300 x 300 x 200	0 369 55					
400 x 300 x 200	0 369 17	0 352 01				
400 x 300 x 206			0 362 51	0 362 71	0 360 52	
500 x 400 x 200	0 369 18	0 352 02				
500 x 400 x 206			0 362 52	0 362 72	0 360 55	
500 x 500 x 200	0 369 59					
600 x 400 x 250	0 369 26	0 352 05				
600 x 600 x 250	0 369 64					
610 x 400 x 257			0 362 55	0 362 75	0 360 56	
700 x 500 x 250	0 369 30					
720 x 510 x 250			0 362 56		0 360 58	
800 x 600 x 300	0 369 37	0 352 11				
820 x 610 x 300			0 362 61	0 362 81	0 360 59	
1000 x 600 x 300	0 369 38					
1000 x 800 x 300	0 369 39	0 352 13				
1020 x 810 x 300			0 362 63	0 362 83	0 360 61	
1200 x 800 x 300	0 369 43	0 352 14				
1220 x 810 x 300			0 362 64		0 360 64	

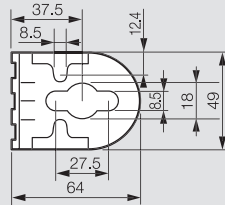
# Armarios metálicos Atlantic<sup>NEW</sup>

IP 66 - IK 10

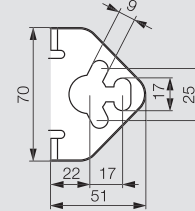
## Dimensiones de las fijaciones



Cat.No 0 364 01

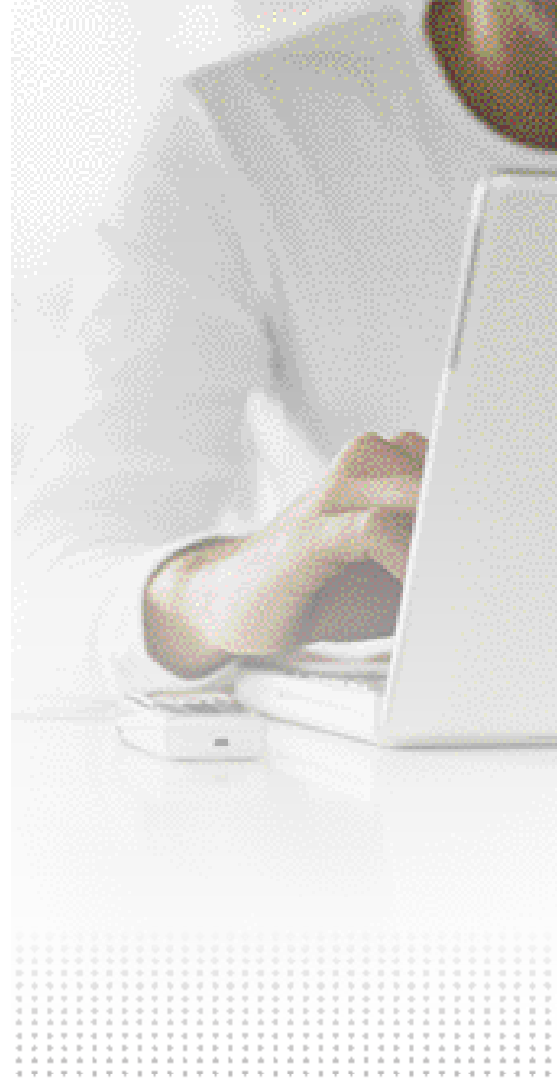


Cat.No 0 364 04



Armarios		Patatas verticales		Centros de montaje	Patatas horizontales		Centros de montaje	Exterior 0 364 01		Exterior 0 364 04	
Al (mm)	An (mm)	R (mm)	S (mm)	E (mm)	T (mm)	U (mm)	F (mm)	V (mm)	Y (mm)	V (mm)	Y (mm)
300	200	375	150	225	250	275	169	430	330	402	302
300	300	375	250	225	250	375	269	430	430	402	402
300	400	375	350	225	250	475	369	430	530	402	502
400	300	475	250	325	350	375	269	530	430	502	402
400	400	475	350	325	350	475	369	530	530	502	502
400	600	475	550	325	350	675	569	530	730	502	702
500	400	575	350	425	450	475	369	630	530	602	502
500	500	575	450	425	450	575	469	630	630	602	602
600	400	675	350	525	550	475	369	730	530	702	502
600	500	675	450	525	550	575	469	730	630	702	602
600	600	675	550	525	550	675	569	730	730	702	702
600	800	675	750	525	550	875	769	730	930	702	902
600	1000	675	950	525	550	1075	969	730	1130	702	1102
700	500	775	450	625	650	575	469	830	630	802	602
800	600	875	550	725	750	675	569	930	730	902	702
800	800	875	750	725	750	875	769	930	930	902	902
800	1000	875	950	725	750	1075	969	930	1130	902	1102
1000	600	1075	550	925	950	675	569	1130	730	1102	702
1000	800	1075	750	925	950	875	769	1130	930	1102	902
1000	1200	1075	1150	925	950	1275	1169	1130	1330	1102	1302
1200	800	1275	750	1125	1150	875	769	1330	930	1302	902
1400	800	1475	750	1325	1350	875	769	1530	930	1502	902





**TICINO DEL PERÚ, S.A.**

Av. José Pardo 819 Miraflores

Lima 18 - Perú

Telf: 613-1800

Fax: 446-9402

[www.legrand.com.pe](http://www.legrand.com.pe)