

DPX³

PROTECCIÓN FIABLE
Y MEDICIÓN EXACTA
HASTA 1600 A





La solución más completa
a la medida de la exigencia
de su instalación eléctrica

Soluciones Legrand para distribución y calidad de la energía



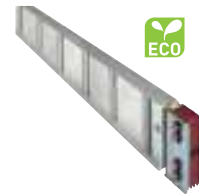
CELDAS DE MEDIA TENSIÓN,
clase 24KV para la distribución en media tensión.

- alta performance y seguridad para su operación
- diseño compacto para un menor espacio ocupado
- modularidad para implementar distintas soluciones



DUCTOS DE BARRA ZUCCHINI PARA ILUMINACIÓN,
sistema de canalización rígida para distribución de corrientes hasta 40A y hasta 63A para distribución.

- mitad del tiempo de instalación con respecto del cable
- mínima interrupción
- fácil de modificar
- balanceo de cargas simple



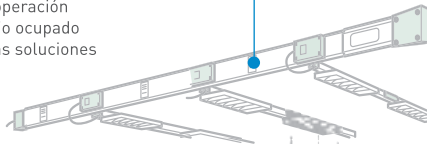
DUCTOS DE BARRA ZUCCHINI DE POTENCIA,
sistema de canalización rígida para distribución de corrientes hasta 5000A.

- menos pérdidas eléctricas
- calidad de conexión eléctrica siempre garantizada de fábrica
- ECM: bajas emisiones electromagnéticas



TRANSFORMADORES SECOS ZUCCHINI,
aislados en resina, con una gama desde 100 hasta 16000 KVA.

- bajo costo de mantención
- menor volumen
- respeto del medio ambiente, no requieren foso
- bajos niveles de ruido



DISTRIBUCIÓN DE POTENCIA,
protección y seguridad garantizadas.

- oferta de disyuntores hasta 6300A
- selectividad y coordinación
- armarios componibles hasta 6300A



BANCO DE CONDENSADORES,
calidad de la energía y compensación en media y baja tensión.

- alta resistencia a fuertes campos eléctricos
- bajas pérdidas de potencia
- bancos de condensadores integrados
- bancos con filtros armónicos



DISTRIBUCIÓN DE POTENCIA, CONTROL Y AHORRO DE ENERGÍA ELÉCTRICA

Legrand, hace suyo el desafío de contribuir a la reducción de los gastos eléctricos proponiendo soluciones que garanticen seguridad, continuidad de servicio y calidad de la energía, dirigidas a contribuir al ahorro energético de nuestros clientes.



DPX³

PROTECCIÓN FIABLE
Y MEDICIÓN EXACTA
HASTA 1600 A

Los nuevos interruptores DPX³ 630 y 1600 amplían las ventajas de la gama DPX³ hasta 1600 A. Además de ser una protección fiable y precisa, los interruptores DPX³ aportan numerosas ventajas para sus tableros de baja tensión. La amplia selección de características y versiones cubre las necesidades de todas las instalaciones. La medición integrada permite realizar un seguimiento de los parámetros y de los consumos de la instalación sin utilizar ningún aparato o accesorio suplementario. Las diferentes técnicas de selectividad utilizables garantizan una continuidad de servicio óptima. Los tableros autoportados XL³ Legrand simplifica la instalación. Los numerosos accesorios disponibles permiten adaptarse a cualquier configuración de tablero. **Descubra en detalle en este documento el conjunto de la gama DPX³ y todas sus ventajas.**

Amplia selección, alto rendimiento y seguridad

Una gama completa para todas sus obras de 16 a 1600 A	2
Versiones para todo tipo de instalaciones	4

Nuevas funciones para simplificar el uso

La medición integrada de 40 a 1600 A	6
--	---

Seguridad, simplicidad y rapidez de instalación

La gama XL ³ : de las envolventes para cualquier necesidad	8
Software XL Pro ³ : calcule sus instalaciones e implante sus cuadros XL ³	10

Páginas de catálogo

DPX ³ : características técnicas	12
DPX ³ 160	14
DPX ³ 250	16
DPX ³ 630	18
DPX ³ 1600	20

AMPLIA SELECCIÓN, ALTO
RENDIMIENTO Y SEGURIDAD



Una gama completa
para todas sus obras
de 16 a 1600 A

La gama DPX³ propone 4 tamaños de interruptores de cajas moldeadas con una potencia de corte de 16 a 100 kA.

In	16	25	40	63	80	100	125	160	200	250	320	400	500	630	800	1000	1250	1600	
16 kA	DPX ³ 160																		
25 kA	DPX ³ 160				DPX ³ 250														
36 kA	DPX ³ 160				DPX ³ 250						DPX ³ 630				DPX ³ 1600				
50 kA	DPX ³ 160				DPX ³ 250						DPX ³ 630				DPX ³ 1600				
70 kA			DPX ³ 250								DPX ³ 630				DPX ³ 1600				
100 kA											DPX ³ 630				DPX ³ 1600				



DPX³ 160
Montaje en riel o pletina



DPX³ 250
Montaje en riel o pletina

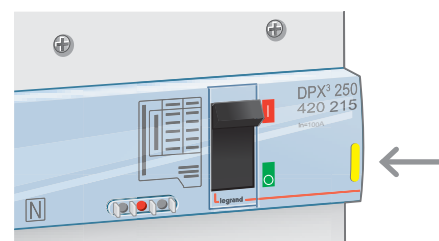


DPX³ 630
Montaje en pletina



DPX³ 1600
Montaje en pletina

Fácil identificación de la potencia de corte por pastilla de color:



AMPLIA SELECCIÓN, ALTO
RENDIMIENTO Y SEGURIDAD



Versiones para
todo tipo de
instalaciones



La gama DPX³ propone una amplia selección de versiones para responder a todas las necesidades:

- Interruptores termomagnéticos y electrónicos según el nivel de protección requerido,
- versiones fijas, desconectables y extraíbles según el nivel de mantenimiento deseado,
- Interruptores diferenciales para la protección de las personas...

UNA AMPLIA SELECCIÓN DE VERSIONES

		DPX ³ 160	DPX ³ 250	DPX ³ 630	DPX ³ 1600
Número de polos	3 P	•	•	•	•
	4 P	•	•	•	•
	3 P + N/2			• ⁽¹⁾	• ⁽¹⁾
Versión	Fija	•	•	•	•
	Extraíble	•	•	•	
	Desconectable			•	•
Disparador	Termomagnético	•	•	•	•
	Electrónico S1			•	•
	Electrónico S2		•	•	•
	Electrónico Sg			•	•
Opciones	Protección diferencial integrada	•	•		
	Medición integrada		• ⁽²⁾	• ⁽²⁾	• ⁽²⁾

¹: solo termomagnéticos - ²: solo electrónicos S2 o Sg

SELECCIÓN DEL TIPO DE DISPARADOR

	Protección contra las sobrecargas		Protección contra los cortocircuitos			Protección contra los fallos a tierra	
	I _r	I _{tr}	pequeño retardo		instantánea	I _g	I _{tg}
			I _{sd}	I _{tsd}	I _i		
termomagnético	R	F			R ⁽¹⁾		
electrónico S1	R	F	R	F	F		
electrónico S2	R	R	R	R	R		
electrónico Sg	R	R	R	R	R	R	R

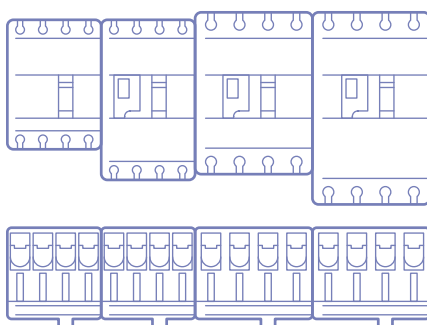
R: ajustable (ver páginas catálogo para los rangos de ajuste)

F: fijo

1: excepto DPX³ 160: I_i fijo

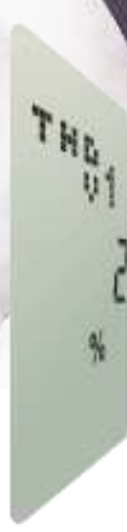


Los ajustes de los DPX³ electrónicos se realizan mediante pulsadores y se visualizan en la pantalla LCD



INTEGRACIÓN OPTIMIZADA
Gracias a que las profundidades son comunes, los DPX³ 160 y 250 pueden coexistir en una misma fila.

NUEVAS FUNCIONES
PARA SIMPLIFICAR EL USO



Corrientes, tensiones, frecuencia,
potencia, energía, THD.



La medición integrada de 40 a 1600 A



Con los nuevos interruptores DPX³ electrónicos de medición integrada, es muy fácil supervisar los parámetros de los diferentes circuitos de la instalación sin ningún dispositivo externo.

Los valores medidos se visualizan directamente en la pantalla LCD en la parte frontal de los aparatos.



La medición integrada está disponible en los DPX³ 250, 630 y 1600.



Los datos medidos también se pueden consultar a distancia desde un PC equipado con un software de supervisión vía una interfaz de comunicación.



BATERÍA INTERNA
Gracias a la batería interna, la unidad de protección se puede ajustar aunque el disyuntor esté desconectado. Las pruebas y la consulta de los fallos pueden realizarse directamente en la pantalla LCD de los interruptores.

SEGURIDAD, SIMPLICIDAD
Y RAPIDEZ DE INSTALACIÓN



La gama XL³:
de las envolventes
para cualquier necesidad

De la caja XL³ 125 al armario XL³ 6300, la oferta Legrand responde a cualquier exigencia de calidad, robustez y estética.

La gama XL³ se beneficia de numerosas innovaciones prácticas para un montaje rápido y seguro, libertad de configuración real y un ahorro de tiempo apreciable durante las operaciones de mantenimiento y ampliación.



Una gama completa para todos los tableros de distribución hasta 6300 A



Empuñadura ergonómica o cilindro, puertas compactas o acristaladas.



Acceso e intervención más rápidas con las placas en bisagras.



Placas 1/4 de vuelta con prensor.



XL³ 160: Una vez extraído del tablero, el acceso es total para el cableado.

SEGURIDAD, SIMPLICIDAD
Y RAPIDEZ DE INSTALACIÓN



Software XL Pro³:
calcule sus instalaciones
e implante sus cuadros XL³

XL PRO³ integra toda la oferta de potencia Legrand, incluidos los nuevos DPX³.

Es, más que nunca, el software indispensable para componer sus cuadros eléctricos:

- selección guiada de los productos y accesorios,
- visualización de la envolvente e instalación de los componentes,
- creación automática de la carpeta para el cifrado y el control.



La nueva oferta DPX³ integrada en las bases.









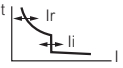
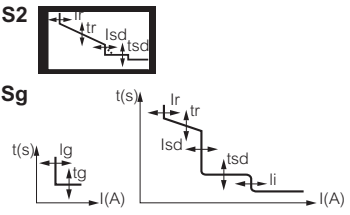
La repartición HX³ y VX³ gestionada directamente en la instalación, el esquema y la nomenclatura.

XL PRO³ Calcul permite construir esquemas unifilares, establecer las notas de cálculo y el balance de potencia y calcular las protecciones necesarias con sus ajustes. Funciona perfectamente con XL PRO³.

Para controlar los softwares, contacte con su distribuidor comercial Legrand. Las actualizaciones se ofrecen de por vida y están disponibles en www.export.legrand.com



Una interfaz diseñada para un uso más intuitivo.

																
APARATOS	DPX ³ 160 termomagnético				DPX ³ 250 termomagnético				DPX ³ 250 electrónico							
Montaje	En riel  o pletina				En riel  o pletina				En riel  o pletina							
Poder de corte (kA) (EN 60947-2 y IEC 60947-2)	16 kA	25 kA	36 kA	50 kA	25 kA	36 kA	50 kA	70 kA	25 kA	36 kA	50 kA	70 kA				
380/415 V \sim	16	25	36	50	25	36	50	70	25	36	50	70				
220/240 V \sim	25	35	50	65	40	60	100	100	40	60	100	100				
Poder de corte de servicio Ics (% Icu)	100	100	100	100	100	100	100	100	100	100	100	100				
Características de funcionamiento																
Frecuencia nominal	50/60 Hz															
Tensión nominal máxima de funcionamiento Ue	690 V (500 V con diferencial integrado)				690 V (500 V con diferencial integrado)				690 V (500 V con diferencial integrado)							
Categoría de empleo	A				A				A							
Ajuste protección termomagnético																
	Térmico	0.8 a 1 h				0.8 a 1 h				-						
	Magnético	10 ln (400 A para tamaños 16 A y 25 A)				5 a 10 ln				-						
Ajuste protección electrónica																
									Ir: 0.4 a 1 h I _{sd} : 1.5 a 10 Ir							
Secciones máximas admisibles																
	Versión estándar				Gran capacidad											
Cables rígidos	95 mm ²				150 mm ²				150 mm ²							
Cables flexibles	70 mm ²				120 mm ²				120 mm ²							
Barra de cobre/terminal anchura	14 mm				18 mm				28,5 mm ⁽¹⁾							
Par de bloqueo	8 Nm				8 Nm				10 Nm							
Corriente nominal (In) a 40 C (A)																
In (A)	16	25	40	63	80	100	125	160	100	160	200	250	40	100	160	250
Fase	16	25	40	63	80	100	125	160	100	160	200	250	40	100	160	250
N	16	25	40	63	80	100	125	160	100	160	200	250	0 - 50 - 100 % del valor de la fase ⁽³⁾			
N/2	-	-	-	-	-	-	-	-	-	-	-	-	-	-	-	-
Umbral magnético (A) ⁽²⁾ de los DPX ³ termomagnéticos																
	Fija				Ajustable				Ajustable							
In (A)	16	25	40	63	80	100	125	160	100	160	200	250	-			
Fase	400	400	400	630	800	1000	1250	1600	125-250	200-400	315-630	500-1000	-			
N	400	400	400	630	800	1000	1250	1600	125-250	200-400	315-630	500-1000	-			
N/2	-	-	-	-	-	-	-	-	-	-	-	-	-			
Resistencia (ciclos)																
Eléctrica	8000				8000				8000							
Mecánica	25000				20000				20000							
Diferencial electrónico																
Tipo	Sin o integrado				Sin o integrado				Sin o integrado							

1: solo barras de cobre

2: corriente de disparo para 50/60 Hz. Para corriente continua, multiplicar por 1.5

3: Para los valores máximos relativos al límite de fase In

DPX³ 630 termomagnético					DPX³ 630 electrónico					DPX³ 1600 termomagnético					DPX³ 1600 electrónico					
En pletina					En pletina					En pletina					En pletina					
36 kA	50 kA	70 kA	100 kA		36 kA	50 kA	70 kA	100 kA		36 kA	50 kA	70 kA	100 kA		36 kA	50 kA	70 kA	100 kA		
36	50	70	100		36	50	70	100		36	50	70	100		36	50	70	100		
70	100	120	170		70	100	120	170		70	100	120	170		70	100	120	170		
100	100	100	100		100	100	100	100		100	100	100	100		100	100	100	100		
50/60 Hz																				
690 V~					690 V~					690 V~					690 V~					
A					A: In 630 A - B: In 200 a 400 A					A					B					
0.8 a 1 In					-					0.8 a 1 In					-					
5 a 10 In					-					5 a 10 In					-					
					S2					Sg										
					Ir = 0.4 - 1 x In					-					Ir = 0.4 - 1 x In					
					tr = 3-30 s					-					tr = 3-30 s					
					I _{sd} = 1.5 - 10 Ir					-					I _{sd} = 1.5 - 10 Ir					
					I _{sd} (I=K) = 0-500 ms					-					I _{sd} (I=K) = 0-500 ms					
					I _{sd} (I²t=K) = 0-500 ms					-					I _{sd} (I²t=K) = 0-500 ms					
					I _g = 0.2 - 1 x In					-					I _g = 0.2 - 1 x In					
					I _g = 0.1 - 1 s					-					I _g = 0.1 - 1 s					
300 mm² o 2 x 240 mm²					300 mm² o 2 x 240 mm²					2 o 4 x 240 mm²					2 o 4 x 240 mm²					
240 mm² o 2 x 185 mm²					240 mm² o 2 x 185 mm²					2 o 4 x 185 mm²					2 o 4 x 185 mm²					
32 mm					32 mm					50 mm					50 mm					
15 Nm					-					20 Nm					-					
250	320	400	500	630	250	320	400	500	630	500	630	800	1000	1250	500	630	800	1000	1250	1600
250	320	400	500	630	250	320	400	500	630	500	630	800	1000	1250	500	630	800	1000	1250	1600
250	320	400	500	630	0 - 50 - 100 % del valor de la fase ⁽³⁾					500	630	800	1000	1250	0 - 50 - 100 % del valor de la fase ⁽³⁾					
-	250	250	250	320	-					-	-	-	500	630	-					
Ajustable																				
250	320	400	500	630	-					500	630	800	1000	1250	-					
1250-2500	1600-3200	2000-4000	2500-5000	3150-6300	-					2500-5000	3150-6300	4000-8000	5000-10000	6250-12500	-					
1250-2500	1600-3200	2000-4000	2500-5000	3150-6300	-					2500-5000	3150-6300	4000-8000	5000-10000	6250-12500	-					
-	1000-2000	1250-2500	1600-2500	2000-4000	-					-	-	-	2500-5000	3150-5000	-					
5000					5000					4000					4000					
10000					20000					10000					10000					
Bloque adaptable aguas abajo					Bloque adaptable aguas abajo					-					-					

DPX³ 160 termomagnéticos

interruptores termomagnéticos en caja moldeada de 16 a 160 A



4 200 00



4 200 10



4 200 77



4 201 57



Características técnicas p. 26-28

Dimensiones p. 23

Se montan sobre riel o sobre pletina en las cajas y armarios XL³

Garantizan el corte, el control, el seccionamiento y la protección de las líneas eléctricas de baja tensión

Suministrados con bornes de jaula, conexión 70 mm² máximo en cable flexible y hasta 95 mm² (en cable rígido) con accesorios

Reciben los accesorios comunes DPX³ (p. 16)

Conforme con la norma IEC 60947-2

Emb.	N.º ref.		Interruptores termomagnéticos
			Poder de corte I_{cu} 16 kA (400 V_~)
			I _n (A)
1	3P 4 200 00	4P (*) 4 200 10	16
1	4 200 01	4 200 11	25
1	4 200 02	4 200 12	40
1	4 200 03	4 200 13	63
1	4 200 04	4 200 14	80
1	4 200 05	4 200 15	100
1	4 200 06	4 200 16	125
1	4 200 07	4 200 17	160
			Poder de corte I_{cu} 25 kA (400 V_~)
1	4 200 40	4 200 50	16
1	4 200 41	4 200 51	25
1	4 200 42	4 200 52	40
1	4 200 43	4 200 53	63
1	4 200 44	4 200 54	80
1	4 200 45	4 200 55	100
1	4 200 46	4 200 56	125
1	4 200 47	4 200 57	160
			Poder de corte I_{cu} 36 kA (400 V_~)
1	4 200 80	4 200 90	16
1	4 200 81	4 200 91	25
1	4 200 82	4 200 92	40
1	4 200 83	4 200 93	63
1	4 200 84	4 200 94	80
1	4 200 85	4 200 95	100
1	4 200 86	4 200 96	125
1	4 200 87	4 200 97	160
			⁽¹⁾ Poder de corte I_{cu} 50 kA (400 V_~)
1	4 201 24	4 201 34	80
1	4 201 25	4 201 35	100
1	4 201 26	4 201 36	125
1	4 201 27	4 201 37	160

Emb.	N.º ref.	Interruptores termomagnéticos - diferenciales
		Diferencial electrónico integrado con pantalla LCD
		Sensibilidad ajustable: 0.03 - 0.3 - 1 - 3 A
		Disparo ajustable: 0 - 0.3 - 1 - 3 s (0 s solo con sensibilidad 0.03 A)
		Poder de corte I_{cu} 25 kA (400 V_~)
		I _n (A)
		4P
1	4 200 70	16
1	4 200 71	25
1	4 200 72	40
1	4 200 73	63
1	4 200 74	80
1	4 200 75	100
1	4 200 76	125
1	4 200 77	160
		Poder de corte I_{cu} 36 kA (400 V_~)
1	4 201 10	16
1	4 201 11	25
1	4 201 12	40
1	4 201 13	63
1	4 201 14	80
1	4 201 15	100
1	4 201 16	125
1	4 201 17	160
		⁽¹⁾ Poder de corte I_{cu} 50 kA (400 V_~)
1	4 201 54	80
1	4 201 55	100
1	4 201 56	125
1	4 201 57	160

(*) Interruptores termomagnéticos 4P consultar.

(1) Interruptores de alto poder de corte (I_{cu}) consultar.

DPX³ 250 termomagnético

interruptores termomagnéticos con caja moldeada de 200 a 250 A



4 202 05



4 202 25

Características técnicas p. 26-28
Dimensiones p. 23

Se montan sobre riel o sobre pletina en cajas y armarios XL³
Garantizan el corte, el control, el seccionamiento y la protección de líneas eléctricas de baja tensión
Suministrados con separadores, bornes de jaula, conexión 120 mm² máxima en cable flexible y hasta 150 mm² (en cable rígido) con accesorios
Reciben los accesorios comunes DPX³ (p. 16)
Conforme con la norma IEC 60947-2

Emb.	N.º ref.		Interruptores termomagnéticos
			Térmico ajustable de 0.8 a 1 In Magnético ajustable de 5 a 10 In Poder de corte Icu 36 kA (400 V~)
			In (A)
	3P	4P (*)	
1	4 202 38	4 202 48	200
1	4 202 39	4 202 49	250
			(1) Poder de corte Icu 50 kA (400 V~)
1	4 202 68	4 202 78	200
1	4 202 69	4 202 79	250
			(1) Poder de corte Icu 70 kA (400 V~)
1	4 206 08	4 206 18	200
1	4 206 09	4 206 19	250

Emb.	N.º ref.		Interruptores termomagnéticos diferenciales
			Térmico ajustable de 0.8 a 1 In Magnético ajustable de 5 a 10 In Diferencial electrónico integrado con pantalla LCD Sensibilidad ajustable: 0.03 - 0.3 - 1 - 3 A Disparo ajustable: 0 - 0.3 - 1 - 3 s (0 s solo posible con sensibilidad 0.03 A) Poder de corte Icu 36 kA (400 V~)
			In (A)
	4P		
1	4 202 58		200
1	4 202 59		250
			(1) Poder de corte Icu 50 kA (400 V~)
1	4 202 88		200
1	4 202 89		250

(*) Interruptores termomagnéticos 4P consultar.

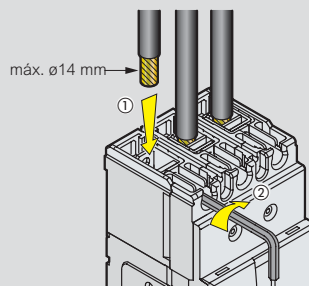
(1) Interruptores de alto poder de corte (Icu) consultar.

DPX³ 160 termomagnético

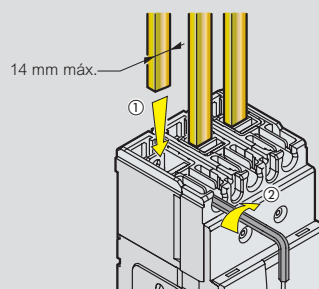
conexión

Conexión

Conexión directa



Flexible	
1.5	→ 70 mm ²
#16	→ #2/0 AWG
o	
Sólido	
1.5	→ 95 mm ²
#16	→ #4/0 AWG



DPX³ 250 electrónicos

interruptores electrónicos de 100 a 250 A



4 204 39



4 204 55

Características técnicas p. 26-28
Dimensiones p. 23

Se montan sobre riel o sobre pletina en cajas y armarios XL³
Garantizan el corte, el control, el seccionamiento y la protección de líneas eléctricas de baja tensión

Suministrados con separadores, bornes de jaula, conexión 120 mm² máxima en cable flexible y hasta 150 mm² (en cable rígido) con accesorios
Reciben los accesorios y los auxiliares comunes DPX³ (p. 16)
Conforme con la norma IEC 60947-2

Emb.	N.º ref.		Interruptores electrónicos con unidad de medida
	3P	4P (*)	
1	4 204 35	4 204 45	100
1	4 204 37	4 204 47	160
1	4 204 39	4 204 49	250
			(1) Poder de corte Icu 50 kA (400 V_~)
1	4 204 65	4 204 75	100
1	4 204 67	4 204 77	160
1	4 204 69	4 204 79	250
			Interruptores electrónicos diferenciales con unidad de medida
			Protección contra las sobrecargas: I _r ajustable de 0.4 a 1 x I _n t _r ajustable de 3 a 15 s Protección contra los cortocircuitos: I _{sd} ajustable de 1.5 a 10 x I _r t _{sd} ajustable de 0 a 0.5 s Diferencial electrónico integrado con pantalla LCD Sensibilidad ajustable: 0.03 - 0.3 - 1 - 3 A Disparo ajustable: 0 - 0.3 - 1 - 3 s (0 s solo posible con sensibilidad 0.03 A) Unidad central de contador de energía integrada con pantalla LCD; corrientes, tensión, frecuencia, potencia, energía y armónicos Poder de corte Icu 36 kA (400 V_~) I _n (A)
1	4 204 55		100
1	4 204 57		160
1	4 204 59		250
			(1) Poder de corte Icu 50 kA (400 V_~)
1	4 204 85		100
1	4 204 87		160
1	4 204 89		250

DPX³ 160 y 250 accesorios comunes



4 210 58



4 210 10



4 210 22



4 210 11



4 210 16



4 210 72

Emb.	N.º ref.	Inversores de fuentes
1	4 210 58	Pletina de montaje y bloqueo de 2 DPX ³ Para 2 DPX ³ 160 o 2 DPX ³ 250 o 1 DPX ³ 160 y 1 DPX ³ 250 Para versión fija
		Adaptadores para montaje en riel
1	4 210 71	Permiten instalar el DPX ³ 160 en riel o en pletina fija
1	4 210 73	Para DPX ³ 160 3P/4P sin bloque diferencial
1	4 210 68	Para DPX ³ 160 4P con bloque diferencial
		Permiten instalar el DPX ³ 250 en riel o en pletina fija
1	4 210 72	Para DPX ³ 250 3P/4P sin bloque diferencial
1	4 210 74	Para DPX ³ 250 4P con bloque diferencial
1	4 210 69	Para DPX ³ 250 3P/4P con mando motorizado lateral
		Mandos rotativos prolongados
1	4 210 04	Para todas las versiones de DPX ³ Mando estándar
		Mandos motorizados
		Mandos motorizados 24 à 230 V_~/=
1	4 210 60	Mando motorizado lateral
1	4 210 61	Mando motorizado frontal
		Auxiliares
		Contactos auxiliares
1	4 210 10	Contacto auxiliar 1 NC + 1 NA para mandos rotativos
1	4 210 11	Contacto auxiliar o contacto señal de fallo
		Disparadores de emisión de corriente
1	4 210 16	200-277 V _~ /=
		Disparadores de mínimo de tensión
1	4 210 22	200-240 V _~ /=
		Accesorio de bloqueo
1	4 210 49	Candado para bloqueo en posición "abierto"
		Interfaz de comunicación
1	4 210 75	Modbus

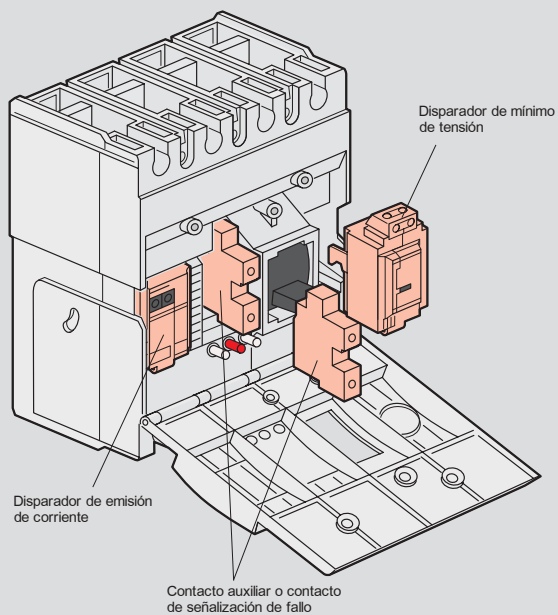
(*) Interruptores termomagnéticos 4P consultar.

(1) Interruptores de alto poder de corte (Icu) consultar.

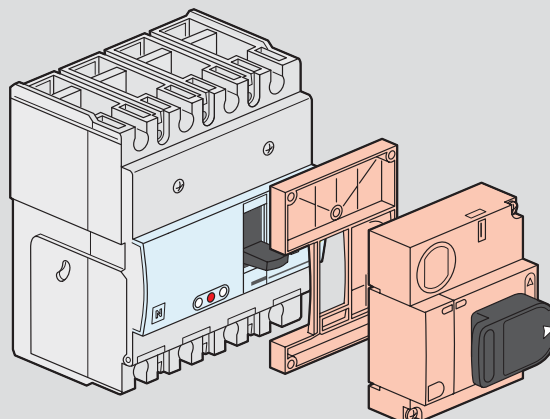
DPX³ 160/250

instalación

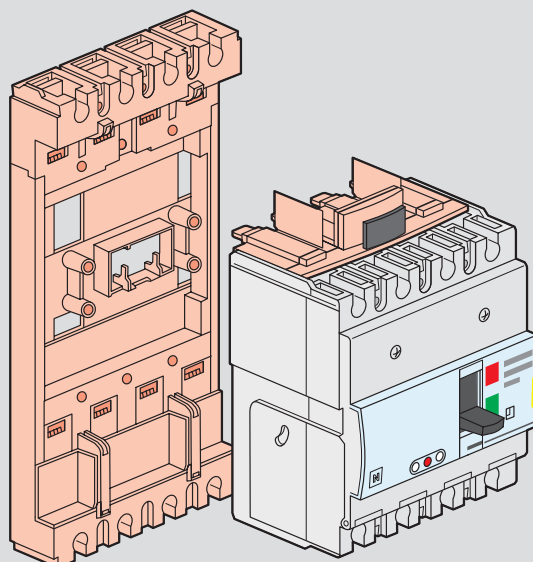
Montaje de los auxiliares



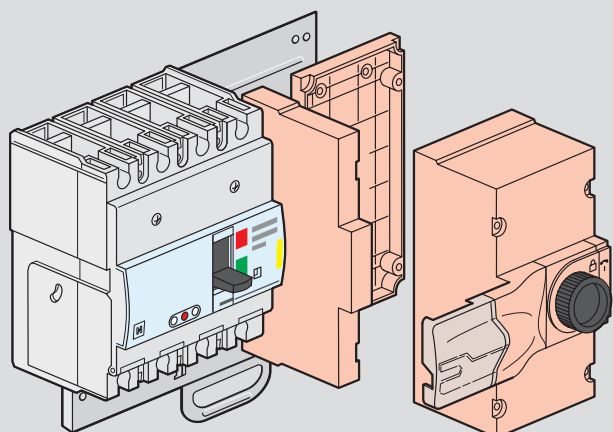
Mando rotativo directo (consultar)



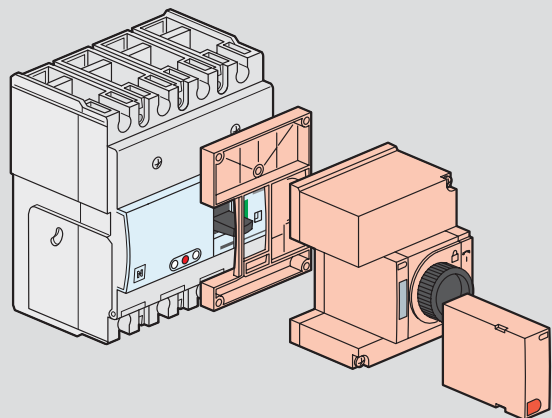
Versión extraíble (consultar)



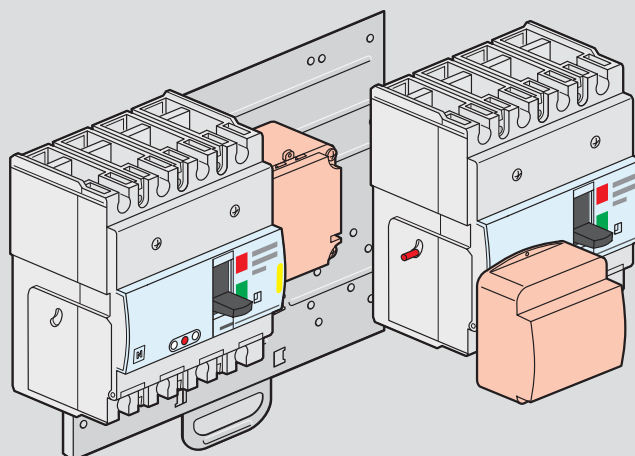
Mando motorizado lateral



mando motorizado frontal



Versión inversor de fuentes



DPX³ 630 termomagnéticos

interruptores termomagnéticos de 320 a 630 A



4 220 02



4 220 07



Dimensiones p. 24
Características eléctricas (p. 28-29)

Interruptores termomagnéticos en caja moldeada para el corte, control, seccionamiento y protección de líneas eléctricas de baja tensión

Se equipan con los auxiliares (p. 19-21)

Se asocian a los bloques diferenciales (p. 19) o a los relés diferenciales (p. 22)

Se entregan completos con:

- conexiones para barras
- cubrebornas

Conforme con la norma IEC 60947-2 - ajuste precintable

Se montan sobre pletina en cajas y armarios XL³

Emb.	N.º ref.		Interruptores termomagnéticos	
			Ajuste térmico de 0.8 a 1 In Ajuste magnético de 5 a 10 In	
			Poder de corte Icu 36 kA (400 V~)	
	3P	4P (*)	In (A)	
1	4 220 01	4 220 06	320	
1	4 220 02	4 220 07	400	
1	4 220 03	4 220 08	500	
1	4 220 04	4 220 09	630	
			Poder de corte Icu 50 kA (400 V~)	
	3P	4P (*)	In (A)	
1	4 220 15	4 220 20	320	
1	4 220 16	4 220 21	400	
1	4 220 17	4 220 22	500	
1	4 220 18	4 220 23	630	
			Poder de corte Icu 70 kA (400 V~)	
	3P	4P	In (A)	
1	4 220 29	4 220 34	320	
1	4 220 30	4 220 35	400	
1	4 220 31	4 220 36	500	
1	4 220 32	4 220 37	630	
			Poder de corte Icu 100 kA (400 V~)	
	3P	4P	In (A)	
1	4 220 43	4 220 48	320	
1	4 220 44	4 220 49	400	
1	4 220 45	4 220 50	500	
1	4 220 46	4 220 51	630	

(*) Interruptores termomagnéticos 4P consultar.

(1) Interruptores de alto poder de corte (Icu) consultar.

DPX³ 630 electrónicos S2

interruptores electrónicos de 250 a 630 A



4 220 60



4 220 65



Dimensiones p. 24
Características eléctricas (p. 28-29)

Interruptores electrónicos en caja moldeada para el corte, control, seccionamiento y protección de líneas eléctricas de baja tensión

Se equipan con los auxiliares (p. 19-21)

Se asocian a los bloques diferenciales (p. 19) o a los relés diferenciales (p. 22)

Se entregan completos con:

- conexiones para barras
- cubrebornas

Conforme con la norma IEC 60947-2 - ajuste precintable

Se montan sobre pletina en cajas y armarios XL³

Emb.	N.º ref.		Interruptores electrónicos S2	
			Ajuste de Ir, I _{sd} , tr, tsd (p. 41) Protección instantánea I _f = 5 kA Indicador de funcionamiento verde Toma de prueba Selectividad lógica y dinámica Versión 4P: ajuste del neutro en la parte frontal	
			Poder de corte Icu 36 kA (400 V~)	
	3P	4P (*)	In (A)	
1	4 220 57	4 220 62	320	
1	4 220 58	4 220 63	400	
1	4 220 59	4 220 64	500	
1	4 220 60	4 220 65	630	
			Poder de corte Icu 50 kA (400 V~)	
	3P	4P (*)	In (A)	
1	4 220 67	4 220 72	320	
1	4 220 68	4 220 73	400	
1	4 220 69	4 220 74	500	
1	4 220 70	4 220 75	630	
			Poder de corte Icu 70 kA (400 V~)	
	3P	4P (*)	In (A)	
1	4 220 77	4 220 82	320	
1	4 220 78	4 220 83	400	
1	4 220 79	4 220 84	500	
1	4 220 80	4 220 85	630	
			Interruptores electrónicos S2 con unidad de medida	
			Ajuste de Ir, I _{sd} , tr, tsd (p. 41) Protección instantánea I _f = 5 kA Indicador de funcionamiento verde Toma de prueba Selectividad lógica y dinámica Versión 4P: ajuste del neutro en la parte frontal	
			Poder de corte Icu 70 kA (400 V~)	
	3P	4P (*)	In (A)	
1	4 221 17	4 221 22	320	
1	4 221 18	4 221 23	400	
1	4 221 19	4 221 24	500	
1	4 221 20	4 221 25	630	

DPX³ 630

bloques diferenciales y accesorios



0 260 63



0 261 40

Emb.	N.º ref.
1	0 260 60
1	0 260 64
1	0 260 63
1	0 260 67

Bloques diferenciales

Se asocian a los DPX³ 630
 Sensibilidad ajustable, precintable:
 0.03 - 0.3 - 1 - 3 A
 Disparo ajustable: 0 - 0.3 - 1 - 3 s
 Botón prueba
 Botón de rearme
 Contacto de señalización de fallo diferencial
 Conmutador de pruebas remotas
 (prueba de aislamiento del aparato)
 Montaje aguas abajo 230-500 V~

Estándar

In (A)
 400
 630

Versión LED

Supervisa el estado de aislamiento de la instalación mediante una serie de LED
 In (A)
 400
 630

Mandos giratorios

Prolongado sobre puerta IP 55
 Formado por: varillaje, soporte de eje, plantilla de taladro autoadhesiva, accesorios de fijación y dispositivo de enclavamiento de la puerta
 Estándar (color gris) (*)
 De emergencia (rojo/amarillo) - se adapta a mandos ref. 0 262 81 o 0 262 41 (*)

Accesorios de bloqueo

Para mando rotativo prolongado
 Cilindro y llave plana N. ABA90GEL6149 (*)

Mandos motorizados

Mando frontal

230 V~

Cerraduras de bloqueo para mando motorizado

Con llave plana N. ABA90GEL6149

Versión inversor de fuentes

Montaje en fábrica
 Un inversor de fuentes está formado por una pletina con bloqueo para 2 aparatos
 Pletina para interruptores o interruptor con disparo libre versión fija

(*) Interruptores termomagnéticos 4P consultar.

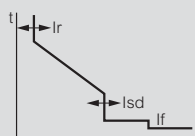
(1) Interruptores de alto poder de corte (Icu) consultar.

DPX³ 630/1600

electrónico

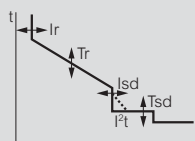
Curvas de funcionamiento

S1 - ajuste de Ir, Isd



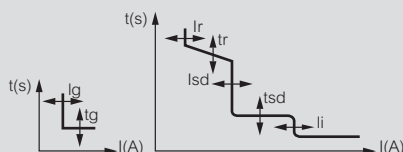
Protección contra las sobrecargas:
 - Ir ajustable de 0.4 a 1 x In
 Protección contra los cortocircuitos:
 - Isd ajustable de 1.5 a 10 x Ir
 Protección instantánea If = 5 kA

S2 - ajuste de Ir, tr, Isd, tsd



Protección contra las sobrecargas:
 - Ir ajustable de 0.4 a 1 x In
 - tr ajustable de 3 a 15 s
 Protección contra los cortocircuitos:
 - Isd ajustable de 1.5 a 10 x Ir
 - tsd ajustable de 0 a 0.5 s

Sg - ajuste de Ir, tr, Isd, tsd, Ig, tg



Protección contra las sobrecargas:
 - Ir ajustable de 0.4 a 1 x In
 - tr ajustable de 3 a 15 s
 Protección contra los cortocircuitos:
 - Isd ajustable de 1.5 a 10 x Ir
 - tsd ajustable de 0 a 0.5 s
 Protección contra fallo diferencial:
 - Ig ajustable: de 0.2 a 1 x In y posición paro (OFF)
 - tg ajustable de 0.1 a 1 s

DPX³ 1600 termomagnéticos

interruptor termomagnético en caja modelada de 630 a 1250 A



4 222 78

4 222 83

Dimensiones **p.25**
Características eléctricas (**p. 28-29**)

Interruptores termomagnéticos en caja moldeada para el corte, control, seccionamiento y protección de líneas eléctricas de baja tensión

Se equipan con los auxiliares (p. 21)
Se asocian a los relés diferenciales (p. 22)
Se entregan completos con:

- conexiones para barras
- cubrebornas

Conforme con la norma IEC 60947-2 - ajustes precintables
Se montan sobre pletina en cajas y armarios XL³

Emb.	N.º ref.		Interruptores termomagnéticos
			Ajuste térmico de 0.8 a 1 In Ajuste magnético de 5 a 10 In
			Poder de corte Icu 50 kA (400 V~)
	3P	4P (*)	In (A)
1	4 222 64	4 222 69	800
1	4 222 65	4 222 70	1000
1	4 222 66	4 222 71	1250
			Poder de corte Icu 70 kA (400 V~)
	3P	4P (*)	In (A)
1	4 222 76	4 222 81	800
1	4 222 77	4 222 82	1000
1	4 222 78	4 222 83	1250
			(1) Poder de corte Icu 100 kA (400 V~)
	3P	4P (*)	In (A)
1	4 222 88	4 222 93	800
1	4 222 89	4 222 94	1000
1	4 222 90	4 222 95	1250

(*) Interruptores termomagnéticos 4P consultar.

(1) Interruptores de alto poder de corte (Icu) consultar.

DPX³ 1600 electrónicos S2

interruptor termomagnético de 630 a 1600 A



4 223 27

4 223 33

Dimensiones **p. 25**
Características eléctricas (**p. 28-29**)

Interruptores termomagnéticos en caja moldeada para el corte, control, seccionamiento y protección de líneas eléctricas de baja tensión

Se equipan con los auxiliares (p. 21)
Se asocian a los relés diferenciales (p. 22)
Se entregan completos con:

- conexiones para barras
- cubrebornas

Conforme con la norma IEC 60947-2 - ajustes precintables
Se montan sobre pletina en cajas y armarios XL³

Emb.	N.º ref.		Interruptor electrónico S2
			Ajuste de Ir, I _{sd} , tr, tsd (p. 41) Protección instantánea I _f = 20 kA Indicador de funcionamiento verde Toma de prueba Selectividad lógica y dinámica Versión 4P: ajuste del neutro en la parte frontal
			(1) Poder de corte Icu 70 kA (400 V~)
	3P	4P (*)	In (A)
1	4 223 24	4 223 30	800
1	4 223 25	4 223 31	1000
1	4 223 26	4 223 32	1250
1	4 223 27	4 223 33	1600
			Interruptor electrónico S2 con unidad de medida
			Ajuste de Ir, I _{sd} , tr, tsd (p. 41) Protección instantánea I _f = 20 kA Indicador de funcionamiento verde Toma de prueba Selectividad lógica y dinámica Versión 4P: ajuste del neutro en la parte frontal
			(1) Poder de corte Icu 70 kA (400 V~)
	3P	4P (*)	In (A)
1	4 223 72	4 223 78	800
1	4 223 73	4 223 79	1000
1	4 223 74	4 223 80	1250
1	4 223 75	4 223 81	1600

DPX³ 630 y 1600

accesorios



0 261 93

Emb. N.º ref. Versión inversor de fuentes para DPX³ 1600

1	0 264 10	Un inversor de fuentes está formado por una pletina de soporte con bloqueo para 2 aparatos Pletina para interruptores con disparo libre versión fija
---	----------	---

Mandos giratorios para DPX³ 1600

1	0 262 83	Prolongado sobre puerta - IP 55 Formado por: varillaje, soporte de eje, plantilla de taladro autoadhesiva, accesorios de fijación y dispositivo de enclavamiento de la puerta
1	0 262 84	Estándar (color negro) (*) De emergencia (rojo/amarillo) (*)

Accesorios de bloqueo

1	0 262 93	Cilindro y llave plana N. ABA90GEL6149 (*)
---	----------	--

Mandos motorizados para DPX³ 1600

1	0 261 23	Montaje por el cliente Mando frontal
1	0 261 27	230 V~ / - para In ≤ 1250 A 230 V~ / - para In = 1600 A

Cerraduras de bloqueo para control motorizado

1	0 261 59	Con llave plana N. ABA90GEL6149 (*)
---	----------	-------------------------------------

1	4 210 11	Contacto auxiliar o señal de fallo Permite una señalización del estado de los contactos o de la apertura de los aparatos en fallo Para DPX ³ Contacto inversor 3 A - 240 V~
---	----------	--

Bobinas de disparo

Permiten la activación a distancia de un DPX³

1	4 222 42	Bobinas de emisión de corriente para DPX ³ Potencia de llamada 300 VA Tensión de la bobina 230 V~ / -
---	----------	--

1	4 222 48	Bobinas de mínima tensión Para DPX ³ Potencia de llamada 300 VA Tensión de la bobina 230 V~ / -
---	----------	--

1	0 261 90	(*) Bobinas de mínima tensión retardadas (800 ms) Permiten la activación a distancia de un disyuntor Evitan la activación intempestiva en caso de microcortes en la red. Requieren un módulo de temporización conectado a los disparadores Ref. 4 226 23
---	----------	--

1	0 261 90	Módulo de temporización 230 V~	Número de módulos	3
1	0 261 91	Módulo de temporización 400 V~		3
1	4 226 23	Disparador de mínimo de tensión para DPX ³ 630 y 1600		

Central de transferencia automática

1	0 261 94	Permiten controlar la inversión de la fuente entre dos interruptores, gestionar la marcha/paro del generador, controlar las redes monofásicas, bifásicas y trifásicas, y controlar las tensiones entre fases. Para interruptores DPX, DPX ³ y DMX ³ Alimentación: 230 V~ o 12/24/48 V~ Bornes extraíbles Caja, que permite la transmisión de datos (puerto RS 485)
---	----------	--

DPX³ 160, 250, 630 y 1600

sistema de supervisión



0 261 78



0 261 56

Emb. N.º ref. Alimentación auxiliar para DPX³

1	4 210 83	Para alimentar las unidades electrónicas DPX ³ cuando el disyuntor está abierto o cuando la corriente que lo atraviesa es insuficiente. Tensión de entrada 24 V~ / - 2 módulos Salida 250 mA: permite alimentar varios interruptores Consumo: - DPX ³ termomagnético con diferencial: 42 mA - DPX ³ electrónico: 30 mA - DPX ³ electrónico con unidad de medida: 54 mA - DPX ³ electrónico con diferencial: 54 mA - DPX ³ electrónico con diferencial y unidad de medida: 54 mA
---	----------	--

Interfaz de comunicación Modbus RS485

1	4 210 75	Interfaz electrónica DPX³ Para conectar los DPX ³ termomagnéticos con diferencial y los DPX ³ electrónicos a una red de comunicación Modbus RS485 Todas las informaciones gestionadas por la placa electrónica del interruptor se reparten en la red Modbus Dimensión: 2 módulos DIN Alimentación: 24 V~ / - Enlace RS 485 (2 cables) Dirección, velocidad y codificación modificables con el kit de configuración
---	----------	--

Alimentación modular

1	0 035 67	230 V~ - 27 V~ - 0.6 A 2 módulos DIN
---	----------	---

Comunicación y supervisión

1	0 261 78	Servidores web Permiten consultar de forma remota utilizando un navegador de Internet desde un PC, un smartphone, una pantalla web o una tableta numérica (iPads, Archos, etc.), los valores recogidos en los contadores de energía y las centrales de medición Para 32 puntos de medición (contadores de energía o centrales de medida multifunción)
1	0 261 79	Para una cantidad ilimitada de puntos de medida (contadores de energía o centrales de medida multifunción)

1	0 261 88	Software Legrand Permite visualizar los valores recogidos procedentes de los contadores de energía o de las centrales de medida desde un PC conectado a la red Para 32 puntos de medida (suministrado en CD)
1	0 261 89	Para una cantidad ilimitada de puntos de medida (suministrado en CD)

Visualización en la puerta del armario

1	0 261 56	Permite visualizar informaciones procedentes de distintos aparatos de protección: DX ³ -HP, DPX ³ , DMX ³ o EMDX ³ Puede gestionar hasta 8 aparatos Alimentación: 18-30 V~ Instalación en la puerta o en el panel frontal Recorte en la puerta: 96 x 96 mm
---	----------	--

(*) Consultar con el proveedor.



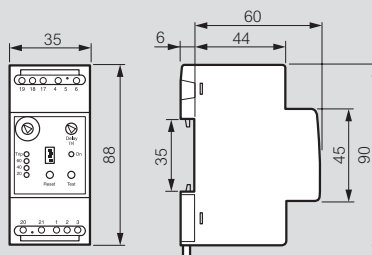
Para interruptores termomagnéticos DPX³

Emb.	N.º ref.	Relé diferencial	Número de módulos
1	0 260 88	<p>Detecta las corrientes de fallo y, cuando está asociado a una bobina de emisión de corriente o de mínima tensión, da la orden de disparar al interruptor</p> <ul style="list-style-type: none"> • Equipado con: <ul style="list-style-type: none"> - una ventana abatible y precintable - un contacto auxiliar - un LED verde que indica que está conectado - 3 LEDs amarillos que indican respectivamente la cantidad de corriente máxima del fallo entre fase y tierra: 20, 40 y 60 % - un LED rojo que indica: Fijo: se ha superado el valor de la corriente de fallo de aislamiento Parpadeante: ruptura de una de las conexiones entre bobinas y relés • Para su uso con toroides: <ul style="list-style-type: none"> - Ø 35 y 80 mm Sensibilidad ajustable: 0.03 - 0.05 - 0.075 - 0.1 - 0.15 - 0.2 - 0.3 - 0.5 - 0.75 - 1 - 1.5 - 2 - 3 - 5 - 7.5 - 10 - 15 - 20 - 30 A - Ø 110 a 210 mm Sensibilidad ajustable: 0.3 - 0.5 - 0.75 - 1 - 1.5 - 2 - 3 - 5 - 7.5 - 10 - 15 - 20 - 30 A - Ø 150 mm Sensibilidad ajustable: 0.5 - 0.75 - 1 - 1.5 - 2 - 3 - 5 - 7.5 - 10 - 15 - 20 - 30 A - Ø 300 mm Sensibilidad ajustable: 1 - 1.5 - 2 - 3 - 5 - 7.5 - 10 - 15 - 20 - 30 A • Disparo ajustable: 0 - 0.15 - 0.25 - 0.5 - 1 - 2.5 - 5 segundos • Tensión de alimentación: 230/240 V - 50/60 Hz 	2

Emb.	N.º ref.	Toroides
1	0 260 92	Se asocian al relé diferencial Ref. 0 260 88 1 toroide por DPX ³ Toroide Ø 35 mm
1	0 260 93	Toroide Ø 80 mm
1	0 260 94	Toroide Ø 110 mm
1	0 260 95	Toroide Ø 140 mm
1	0 260 96	Toroide Ø 210 mm
1	0 260 97	Toroide Ø 150 mm - abierto
1	0 260 98	Toroide Ø 300 mm - abierto

Relé diferencial

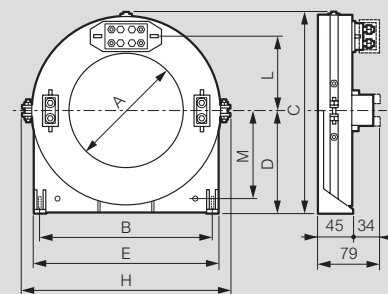
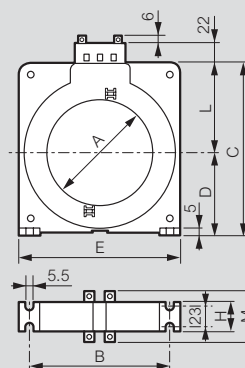
Ref. 0 260 88



Toroides

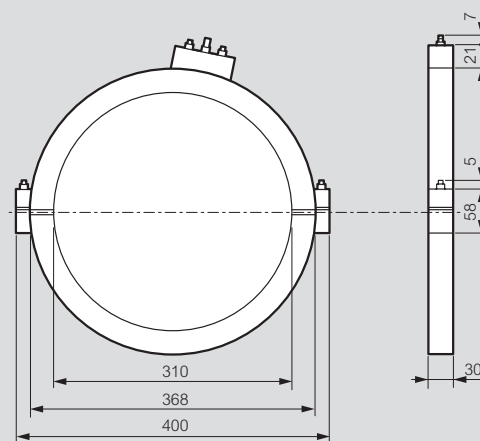
Ref. 0 260 92/93/94/95/96

Ref. 0 260 97



N.º ref.	A	B	C	D	E	H	L	M
0 260 92	35	75	85	42	92	36	43	56
0 260 93	80	108	132	67	125	36	65	56
0 260 94	110	148	170	86	165	36	84	56
0 260 95	140	177	206	104	200	36	102	56
0 260 96	210	270	295	150	290	44	145	64
0 260 97	150	225	259	133	245	275	95	113

Ref. 0 260 98

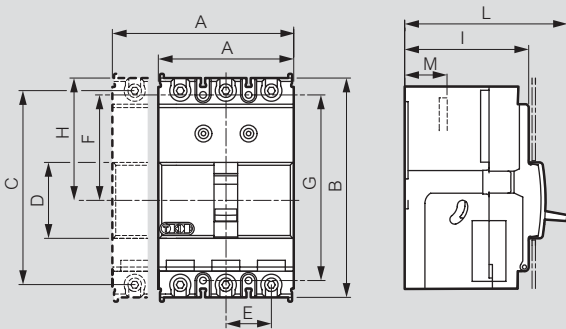


DPX³ 160 termomagnético

DPX³ 250 termomagnético y electrónico

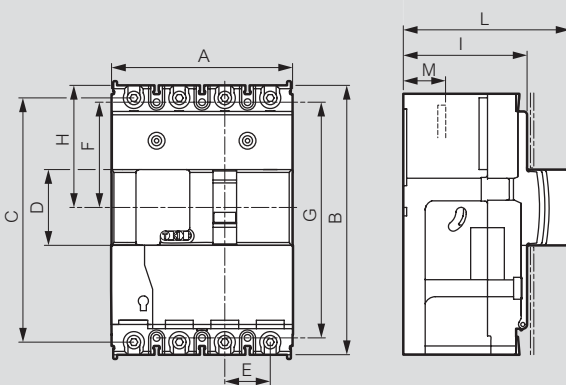
Dimensiones

Versión fija



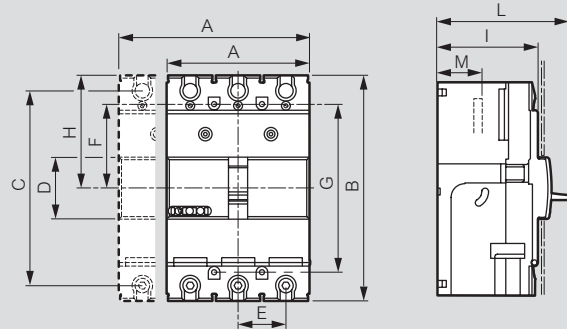
	A	B	C	D	E	F	G	H	I	L	M
3P	81	130	115	45	27	62.5	110	72.5	74	100	18
4P	108	130	115	45	27	62.5	110	72.5	74	100	18
dif.	108	160	145	45	27	62.5	140	72.5	74	100	18

Versión fija con bloque diferencial



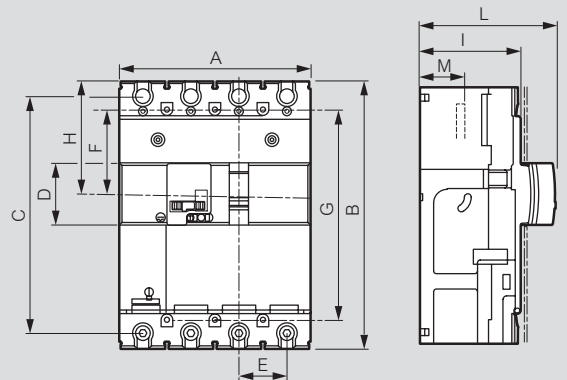
Dimensiones

Versión fija



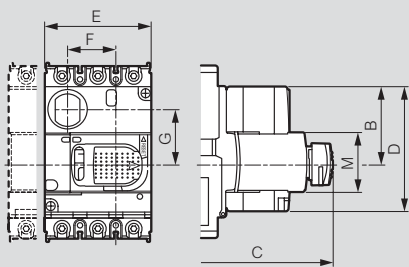
	A	B	C	D	E	F	G	H	I	L	M
3P	105	165	142.5	45	35	61.5	123	82.5	74	100	18
4P	140	165	142.5	45	35	61.5	123	82.5	74	100	18
dif.	140	195	172.5	45	35	61.5	153	82.5	74	100	18

Versión fija con diferencial



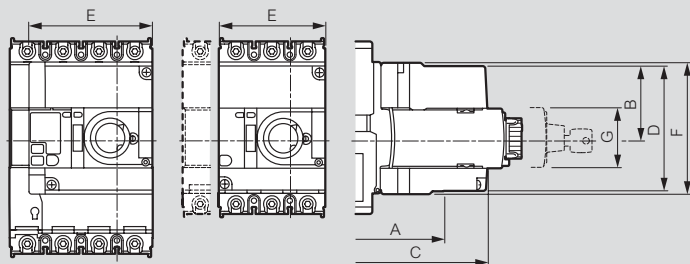
Dimensiones

Mandos giratorios directos Ref. 4 210 00/01/02/03



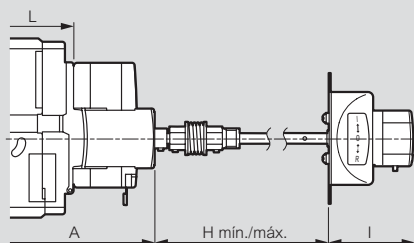
	A	B	C	D	E	F	G	H min.	H máx.	I	L	M
160	122	57	155	94	80.5	36.5	41.7	132	361	62	74	45
160 con dif.	122	57	155	94	93	36.5	41.7	132	361	62	74	45
250	122	57	155	94	80.5	40.5	41.7	132	361	62	74	45
250 con dif.	122	57	155	94	93	40.5	41.7	132	361	62	74	45
250 electrónico	122	57	155	94	93	40.5	41.7	132	361	62	74	45
250 electrónico con dif.	122	57	155	94	93	40.5	41.7	132	361	62	74	45

Control motorizado frontal Ref. 4 210 61



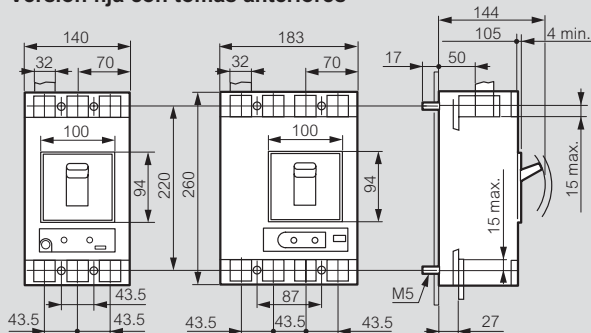
	A	B	C	D	E	F	G	H
160	125	54.5	154	94	80.5	99	45	74
160 con dif.	125	54.5	154	94	93	99	45	74
250	125	54.5	154	94	80.5	99	45	74
250 con dif.	125	54.5	154	94	93	99	45	74
250 electrónico	125	54.5	154	94	93	99	45	74
250 electrónico con dif.	125	54.5	154	94	93	99	45	74

Mandos giratorios prolongados Ref. 4 210 04/05

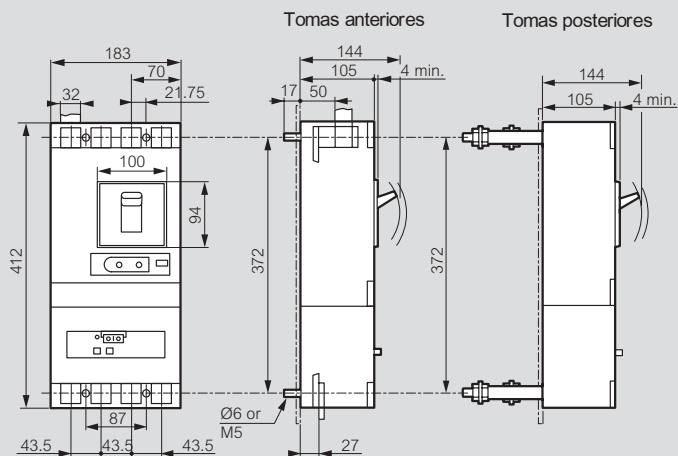


Dimensiones

Versión fija con tomas anteriores

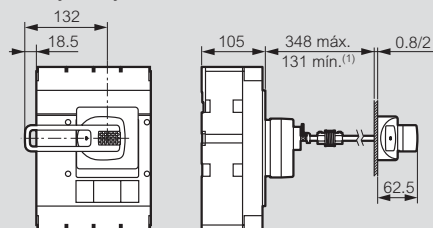


Versión fija con bloque diferencial montado aguas abajo



Mando giratorio - mando prolongado sobre puerta

Montaje con junta flexible

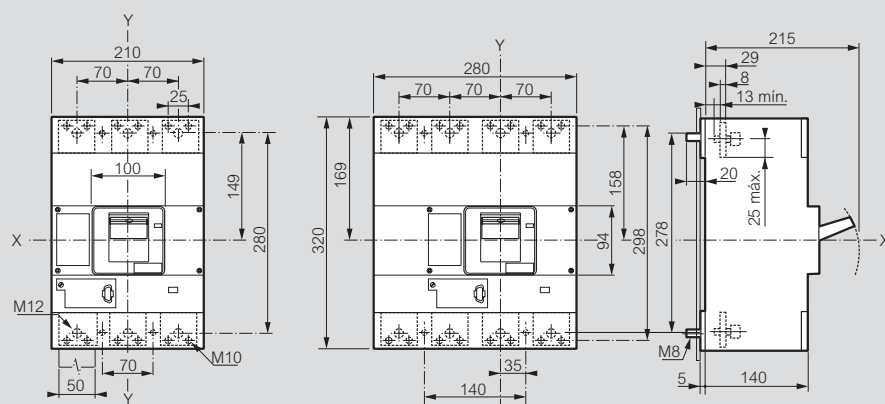


1: 75 mm sin sistema mecánico

DPX³ 1600

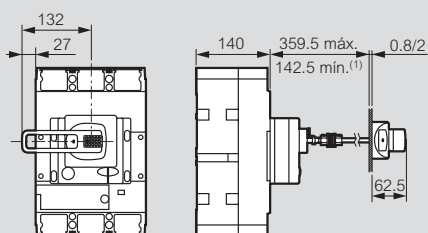
■ Dimensiones

Versión fija con tomas anteriores



Mando giratorio - mando prolongado sobre puerta

Montaje con junta flexible



1: 75 mm sin sistema mecánico

Características técnicas (a 40)

Interruptores termomagnéticos	DPX ³ 160 termomagnético				DPX ³ 160 con diferencial				
	16 kA	25 kA	36 kA	50 kA	16 kA	25 kA	36 kA	50 kA	
Corriente nominal In (A)	16-25-40-63-80-100-125-160								
Tensión asignada de aislamiento (V)	50-60 Hz	800				600			
Tensión asignada de servicio (V)	50-60 Hz	690				500			
	Continua	500				500			
Tensión asignada de resistencia a los choques Uimp (kV)	8								
Categoría de empleo	A								
Poder de corte último (kA) CA	220/240 V~	25	35	50	65	25	35	50	65
	380/415 V~	16	25	36	50	16	25	36	50
	440 V~	10	18	25	30	10	18	25	30
	480/500 V~	8	10	12	15	8	10	12	15
	690 V~	5	5	8	10	5	5	8	10
Poder de corte último (kA) CC	125 V _{DC} ⁽¹⁾	32	50	60	80	32	50	60	80
	250 V _{DC} ⁽¹⁾	16	25	30	40	16	25	30	40
	400 V _{DC} ⁽²⁾	16	25	30	40	16	25	30	40
	500 V _{DC} ⁽²⁾	10	20	25	35	10	20	25	35
Poder de corte de servicio Ics (% Icu)	100								
Poder de cierre en cortocircuito Icm (kA)	415 V~	32	52.5	75.6	105	32	52.5	75.6	105
Poder de cierre en 1 polo Isu (kA) Para régimen de neutro IT	220/240 V~	6.25	8.75	12.5	16.3	6.25	8.75	12.5	16.3
	380/415 V~	4	6.25	9	12.5	4	6.25	9	12.5
	440 V~	2.5	4.5	6.25	7.5	2.5	4.5	6.25	7.5
	480/500 V~	2	2.5	3	3.75	2	2.5	3	3.75
	690 V~	1.25	1.25	2	2.5	1.25	1.25	2	2.5

Interruptores termomagnéticos	DPX ³ 250 termomagnético				DPX ³ 250 electrónico				
	25 kA	36 kA	50 kA	70 kA	25 kA	36 kA	50 kA	70 kA	
Corriente nominal In (A)	100-160-200-250								
Tensión asignada de aislamiento (V)	50-60 Hz	800 (con diferencial integrado: 500)				800 (con diferencial integrado: 600)			
Tensión asignada de servicio (V)	50-60 Hz	690 (con diferencial integrado: 500)				690 (con diferencial integrado: 500)			
	Continua	500				500			
Tensión asignada de resistencia a los choques Uimp (kV)	8								
Categoría de empleo	A								
Poder de corte último (kA) CA	220/240 V~	40	60	80	100	40	60	80	100
	380/415 V~	25	36	50	70	25	36	50	70
	440 V~	20	30	40	60	20	30	40	60
	480/500 V~	10	25	30	40	10	25	30	40
	690 V~	8	16	18	20	8	16	-	20
Poder de corte último (kA) CC	125 V _{DC} ⁽¹⁾	50	72	80	90	50	72	80	90
	250 V _{DC} ⁽¹⁾	25	36	40	45	25	36	40	45
	400 V _{DC} ⁽²⁾	30	45	50	55	30	45	50	55
	500 V _{DC} ⁽²⁾	25	36	40	45	25	36	40	45
Poder de corte de servicio Ics (% Icu)	100								
Poder de cierre en 1 polo Isu (kA) Para régimen de neutro IT	220/240 V~	10	15	20	25	15	15	20	25
	380/415 V~	6.25	9	12.5	17.5	6.25	9	12.5	17.5
	440 V~	5	7.5	10	15	5	7.5	10	15
	480/500 V~	2.5	6.25	7.5	10	2.5	6.25	7.5	10
	690 V~	2	4	4.5	5	-	-	-	-

Desclasificación de la temperatura

DPX³ 160

In (A)	Temperatura (C)											
	-25	-20	-10	-5	0	10	20	30	40	50	60	70
16	23	22	21	21	20	19	18	17	16	15	15	14
25	37	35	34	33	32	30	28	26	25	23	22	21
40	55	54	52	51	50	47	43	42	40	38	36	34
63	88	87	84	83	81	76	69	66	63	60	57	55
80	115	113	111	109	107	97	87	84	80	78	75	72
100	135	133	130	123	115	108	100	100	100	95	90	85
125	160	158	155	153	150	138	125	125	125	118	112	105
160	224	221	214	210	205	192	176	168	160	152	145	139

DPX³ 250

In (A)	Temperatura (C)											
	-25	-20	-10	-5	0	10	20	30	40	50	60	70
40	54	53	51	50	49	48	45	41	40	38	36	34
100	135	132	128	126	123	120	112	102	100	94	90	84
160	216	211	205	201	197	192	179	163	160	151	143	134
200	270	264	256	251	246	240	224	203	200	189	179	168
250	338	330	320	314	308	300	280	254	250	236	224	210

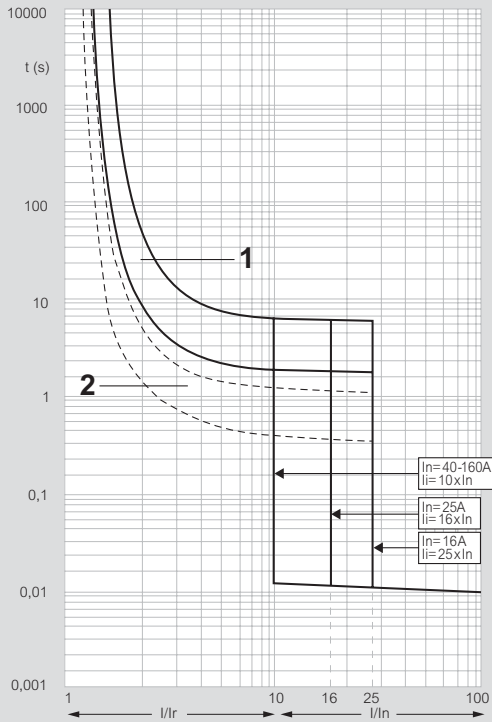
1: 2 polos en serie
2: 3 polos en serie

Desclasificación a diferentes alturas

Altura (m)	2000	3000	4000
Corriente asignada (A)	1 x In	0.96 x In	0.93 x In
Tensión asignada (V)	DPX ³ sin dif.	690	690
	DPX ³ con dif.	500	500

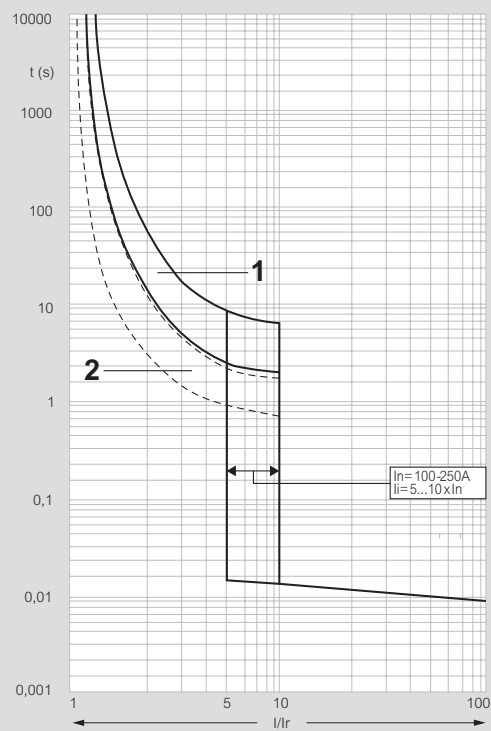
DPX³ 160/250

DPX³ 160 termomagnético Curva de disparo



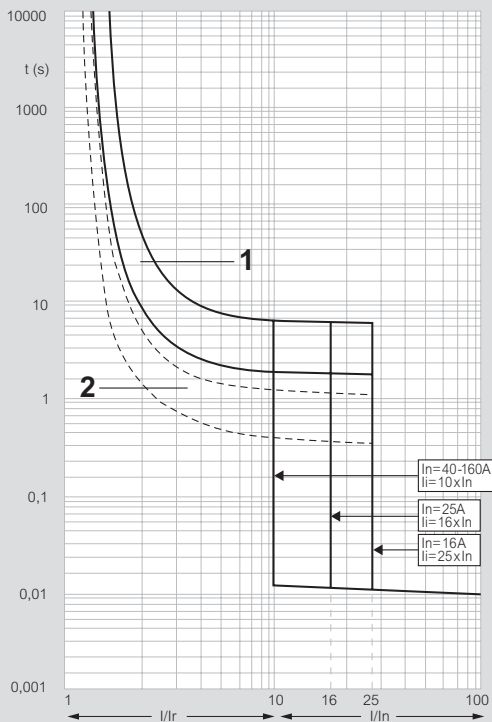
t: tiempo
 I: corriente de funcionamiento
 I_r: corriente de ajuste
 Curva n. 1: característica con arranque en frío
 Curva n. 2: característica con arranque en caliente

DPX³ 250 termomagnético Curvas de disparo



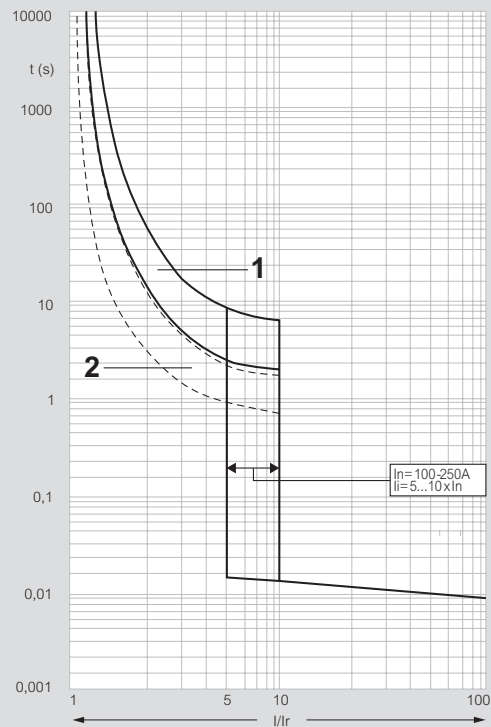
t: tiempo
 I: corriente de funcionamiento
 I_r: corriente de ajuste
 Curva n. 1: característica con arranque en frío
 Curva n. 2: característica con arranque en caliente

DPX³ 160 termomagnético con diferencial integrado Curvas de disparo



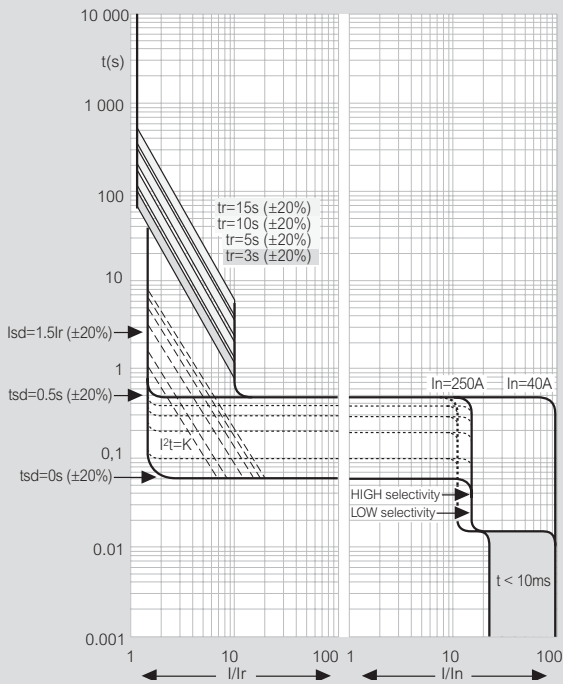
t: tiempo
 I: corriente de funcionamiento
 I_r: corriente de ajuste
 Curva n. 1: característica con arranque en frío
 Curva n. 2: característica con arranque en caliente

DPX³ 250 termomagnético con diferencial integrado Curvas de disparo



t: tiempo
 I: corriente de funcionamiento
 I_r: corriente de ajuste

DPX³ 250 electrónico Curvas de disparo



Ajuste del DPX³ termomagnético

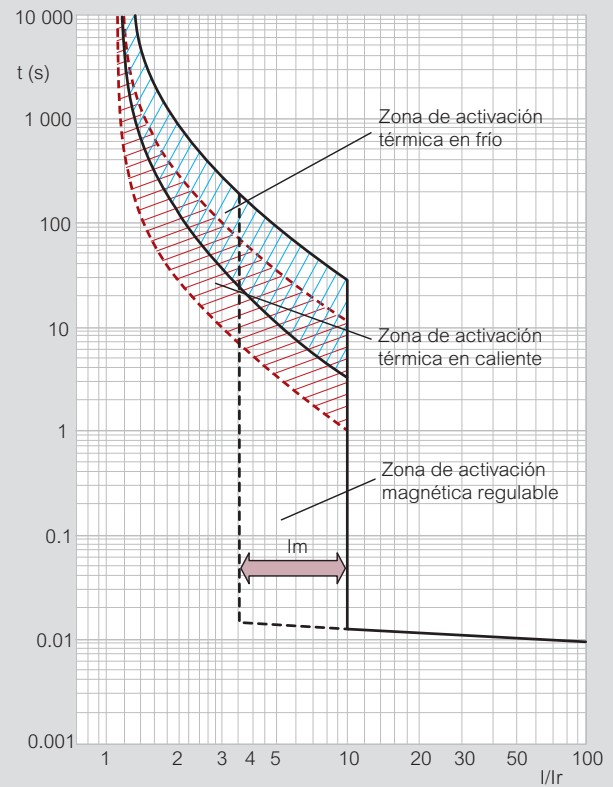
Configuración	DPX ³ magneto térmico	DPX ³ con diferencial
Ir umbral de disparo de sobrecarga (térmico)	0.4 a 1 In	0.4 a 1 In
Im cortocircuito umbral de disparo (magnético)	fijo: 10 In ⁽¹⁾	fijo: 10 In ⁽¹⁾
IΔn (A)	-	0.03 - 0.03 - 1 - 3
Δt (s)	-	0 - 0.3 - 1 - 3

1: 400 A para DPX³ 160 In 16 A y 25 A

Ajuste del DPX³ electrónico

Configuración	DPX ³	DPX ³ con diferencial
Ir umbral de disparo de la sobrecarga (retardo largo)	0.4 a 1 In	
tr retardo de disparo retardo largo	3 - 5 - 10 - 15 s	
Isd cortocircuito umbral de disparo (retardo corto)	1.5 - 2 - 2.5 - 3 - 4 - 5 - 6 - 7 - 8 - 9 - 10 x Ir	
tsd retardo de disparo retardo corto	0.01 - 0.1 - 0.2 - 0.3 - 0.4 - 0.5 s	
Ig	(0.2 - 0.3 - 0.4 - 0.5 - 0.6 - 0.7 - 0.8 - 1 - PARO) x In	
tg	0.1 - 0.2 - 0.5 - 1 s	

Curva de disparo de un DPX³ termomagnético



I: corriente real

Ir: protección térmica contra sobrecargas (ajuste: Ir = x In)

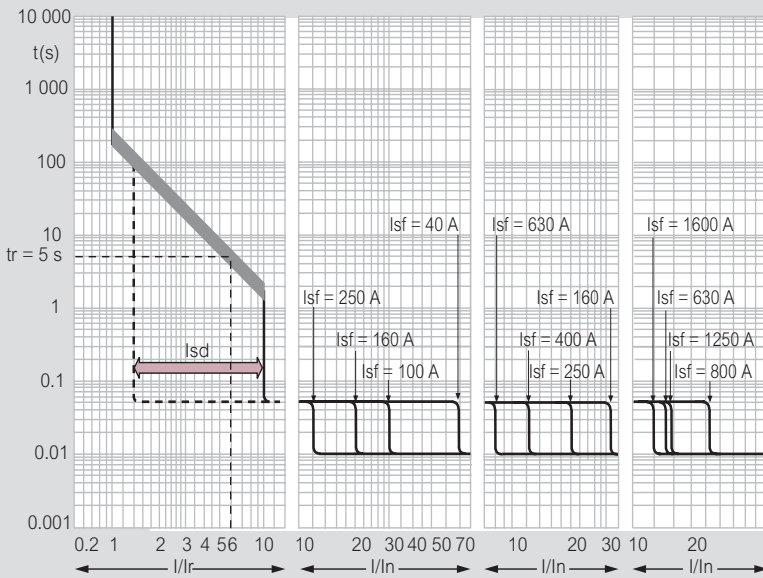
Im: protección magnética contra cortocircuitos (ajuste: Im = x In o Im = x Ir)

La abscisa de las curvas que representa la relación I/Ir, modificar el ajuste de Ir no modifica la representación gráfica del disparo térmico. Por el contrario, el ajuste magnético se puede leer directamente (de 3.5 a 10 en este ejemplo).

DPX³ 630/1600

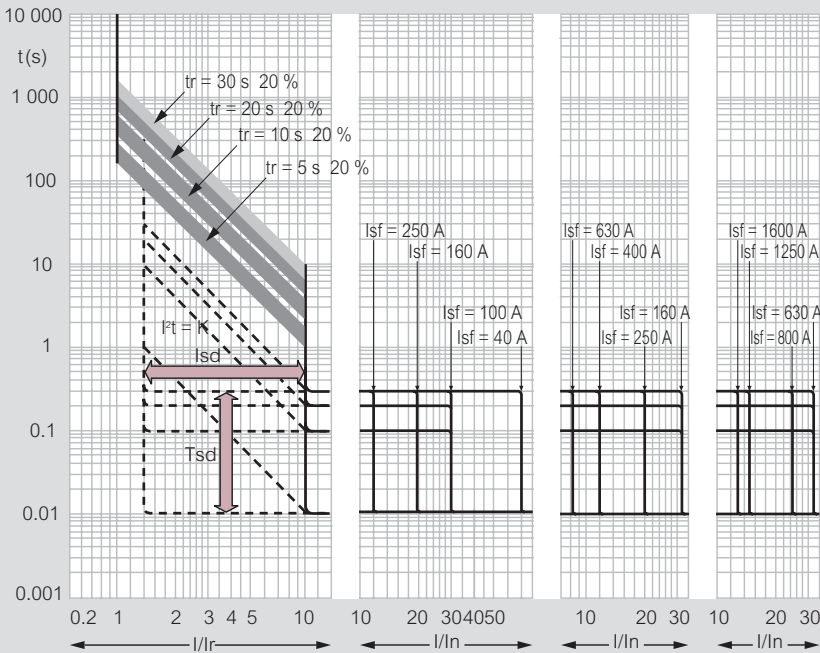
curvas características y rangos de ajuste DPX³

Curva de disparo para un DPX³ electrónico S1, ajustable I_r y I_{sd}



I: corriente real
 I_r: protección retardo largo contra las sobrecargas (ajuste: $I_r = x I_n$)
 I_{sd}: tiempo de acción de la protección de retardo largo (valor fijo: 5 s a 6 I_r)
 I_{sd}: protección de retardo corto contra cortocircuitos (ajuste: $I_m = x I_r$, entre 1.5 y 10 I_r en este ejemplo)
 I_{sd}: tiempo de acción de la protección de retardo corto (valor fijo: 0.05 s)
 I_f: umbral fijo protección instantánea (4 a 20 kA según modelo)

Curva de disparo para un DPX³ electrónico S2, ajustable I_r, I_{sd}, tr y I_{sd}



I: corriente real
 I_r: protección retardo largo contra las sobrecargas (ajuste: $I_r = x I_n$)
 tr: tiempo de acción de la protección de retardo largo (valor fijo: 5 a 30 s)
 I_{sd}: protección de retardo corto contra cortocircuitos (ajuste: $I_m = x I_r$, entre 1.5 y 10 I_r en este ejemplo)
 I_{sd}: tiempo de acción de la protección de retardo corto (ajuste: 0 a 0.3 s)
 I_f: constante (ajustable por I_{sd})
 I_f: umbral fijo protección instantánea (4 a 20 kA según modelo)

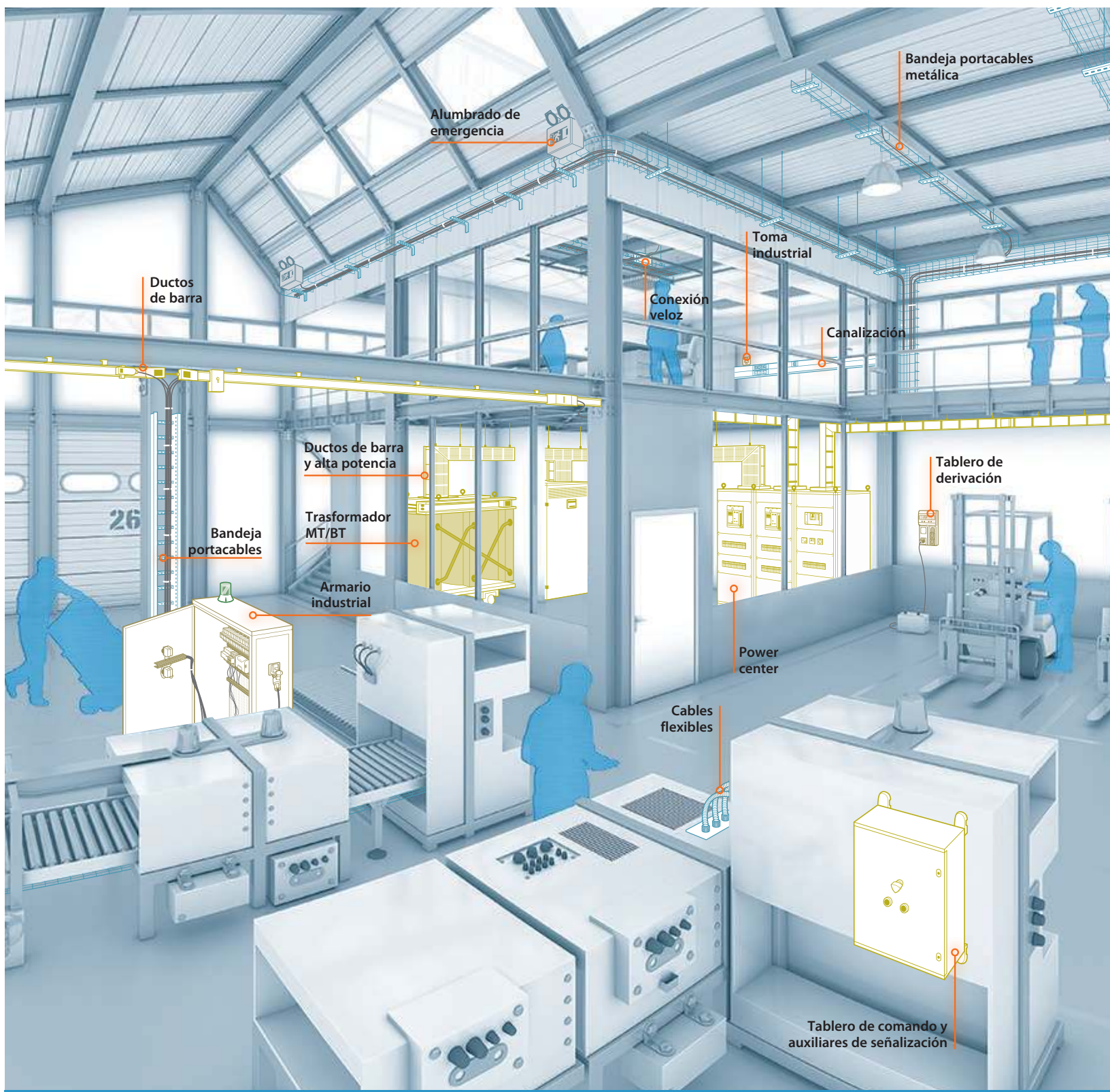
Ajuste del DPX³ termomagnético

Configuración	DPX ³ 630	DPX ³ 1600
I _r umbral de disparo sobrecarga (térmico)	0.8 a 1 I _n	0.8 a 1 I _n
En cortocircuito umbral de disparo (magnético)	5 a 10 I _n	5 a 10 I _n

Ajuste para DPX³ electrónico

Configuración	DPX ³ 630 / 1600 S1	DPX ³ 630 / 1600 S2
I _r umbral de disparo de sobrecarga (retardo largo)	(0.4 - 0.5 - 0.6 - 0.7 - 0.8 - 0.9 - 0.95 - 1) x I _n	
tr retardo largo duración de disparo	fijo: 5 s (a 6 I _r)	5 - 10 - 20 - 30 s (à 6 I _r)
I _{sd} cortocircuito umbral de disparo (retardo corto)	(1.5 - 2 - 3 - 4 - 5 - 6 - 8 - 10) x I _r ⁽¹⁾	
I _{sd} retardo corto retraso de disparo	fijo: 0.05 s	0 - 0.1 - 0.2 - 0.3 s

1: 7.9 I_r para DPX³ 630 I_n 630 A



Soluciones Industriales:

Equipamiento de distribución para armarios



Armarios industriales metálicos y de poliéster, Atlantic y Marina



Canaletas ranuradas para tableros Lina 25



Transformadores y fuentes de alimentación



Bornes y repartidores modulares



Collarines para equipamientos e instalación Colring



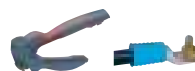
Bornes Viking 3



Tomas y enchufes industriales Tempra (P17 Pro e Hypra) y combinados



Sistema de señalización para cableado, bornes, aparatos modulares... CAB3, DUPLIX,



Terminales Starfix y accesorios



TICINO DEL PERÚ, S.A.

Av. José Pardo 819 Miraflores

Lima 18 - Perú

Telf: 613-1800

Fax: 446-9402

www.legrand.com.pe