

 legrand®

BANDEJAS PORTACABLES TIPO MALLA CABLOFIL

BANDEJAS PORTACABLES TIPO MALLA

CABLOFIL



 legrand®

TICINO DEL PERÚ, S.A.
Av. José Pardo 819 Miraflores
Lima 18 - Perú
Telf: 613-1800
Fax: 446-9402
www.legrand.com.pe

▶ El especialista mundial en infraestructuras eléctricas y digitales para edificaciones

 legrand®

CABLOFIL®

la solución global

Sistemas portacables de alta calidad

Borde de seguridad exclusivo

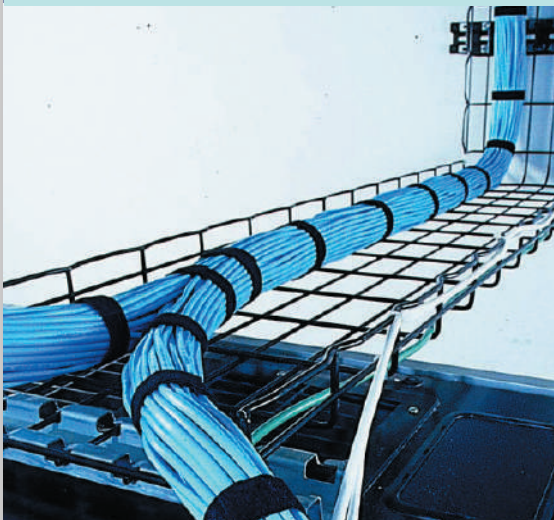
Rápido sistema de fijación

Rendimiento mecánico y eléctrico de alto nivel



Potencia

Potenc



Datos

Datos



Procesos

Proces

CABLOFIL®

Guía Técnica y Catálogo

Tabla de **Contenido**

Guía Técnica Cablofil®	04
Introducción	05
Aplicaciones	08
Desarrollo sostenible	15
Resistencia mecánica	16
Metales y tratamientos de superficie	18
Seguridad agroalimenticia	20
Compatibilidad electromagnética	22
Continuidad eléctrica - Puesta a tierra.	24
Cables de energía	26
Eficiencia DATA cabling	28
Cables de fibra óptica	29
Cables de datos en cobre	30
Aspectos normativos	32
Resistencia al fuego	34
Protección contra incendios: sistema EZ-Path®	36
Referencias	42
Herramientas de ayuda a la toma de decisiones.	43
Especificaciones	44
Catálogo Cablofil®	46
Introducción	48
La Gama	54
Uniones	62
Instalación mural.	70
Instalación en el techo	76
Otras soluciones	82
Instalación de las bandejas	96
Accesorios	114
Índice Catálogo Cablofil®	115

25

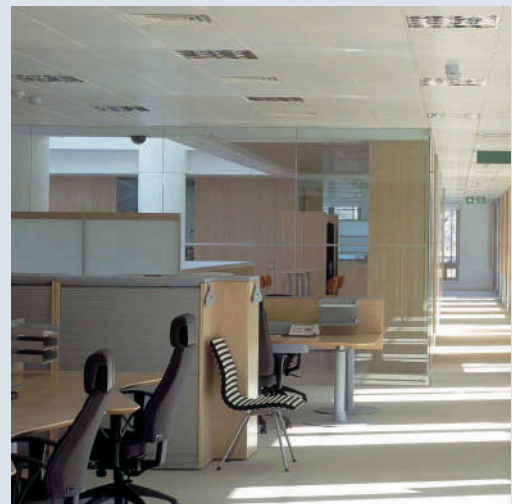


La Evolución del Liderazgo

EL PRIMER NOMBRE EN BANDEJA PORTACABLE TIPO MALLA

Hace más de 35 años, Cablofil inventó el concepto de bandeja portacable de alambre y lo introdujo en el mercado europeo. El éxito de Cablofil es el resultado de la continua innovación y la capacidad de bandeja portacable de alambre para adaptarse a cualquier aplicación.

Desde entonces Cablofil de Legrand se ha convertido en un líder en administración de manejo de cables en todo el mundo, con más de 200.000 kilómetros de bandeja instalada a nivel mundial. Actualmente, la empresa continúa desarrollando nuevos productos de ahorro de mano de obra y técnicas de instalación que están cambiando la forma en que los cables son soportados en todos los mercados; eléctrico y datos.



COMPROMISO CON EL MERCADO LATINO

Hace diez años, Cablofil fue una de las primeras bandejas portacables fabricada para el mercado de Estados Unidos, México y Canadá. Desde entonces la demanda de bandeja portacable se ha expandido rápidamente



desde el 2001. Cablofil demostró su compromiso con el mercado eléctrico de Norte América estableciendo 7,250 metros cuadrados de planta de fabricación en Mascoutah, Illinois, esta es la mayor instalación de producción de los fabricantes de bandeja portacable tipo malla. Con este compromiso se ha convertido en el líder en la innovación de productos, control de calidad y entrega oportuna.

Soluciones de Ingeniería para Aplicaciones Específicas

INTRODUCCIÓN

Cablofil de Legrand es la mejor opción para la administración y manejo de cables en todos los tipos de construcción, las soluciones han sido especialmente diseñadas para reducir el tiempo de instalación y crear instalaciones rentables. Para ideas específicas de instalación visite nuestro sitio web las mejores prácticas en línea www.legrand.com.pe



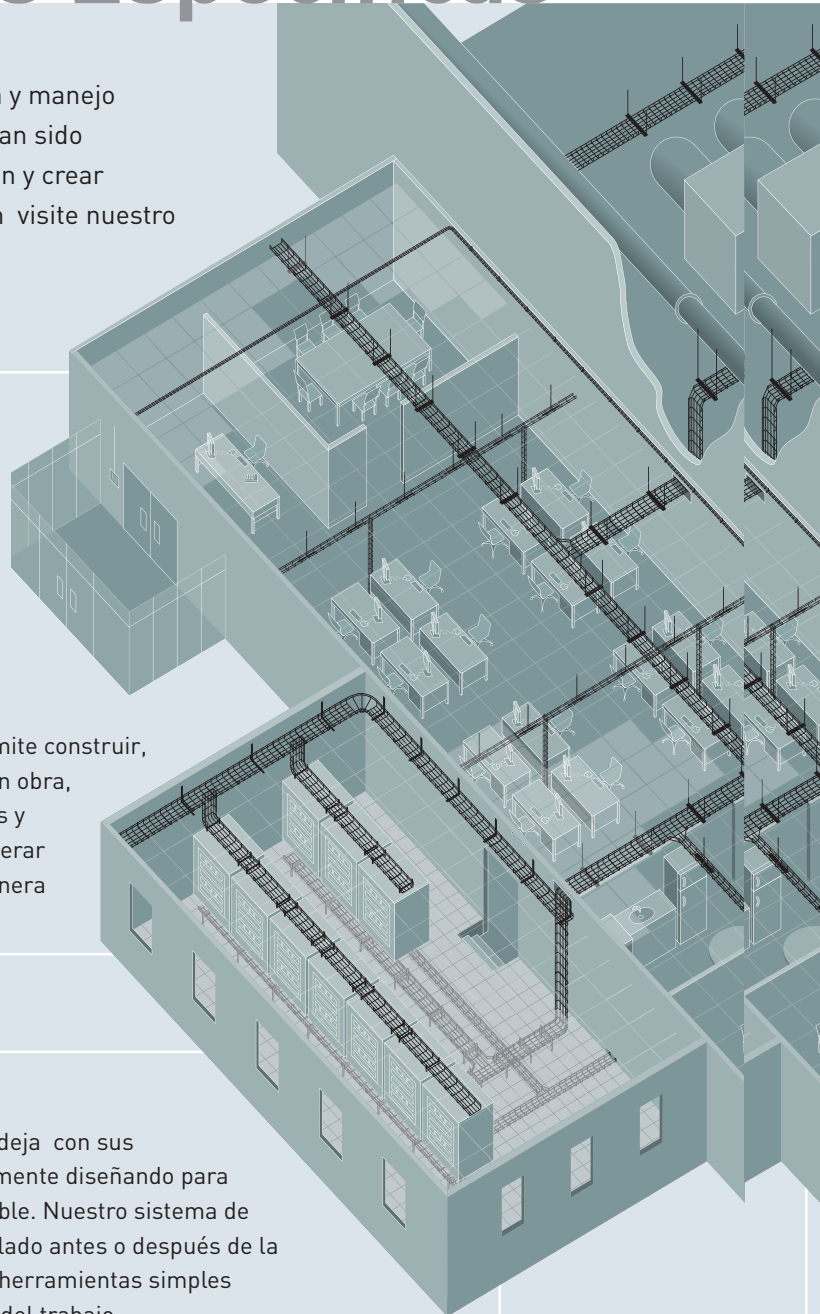
CUARTO DE COMUNICACIONES

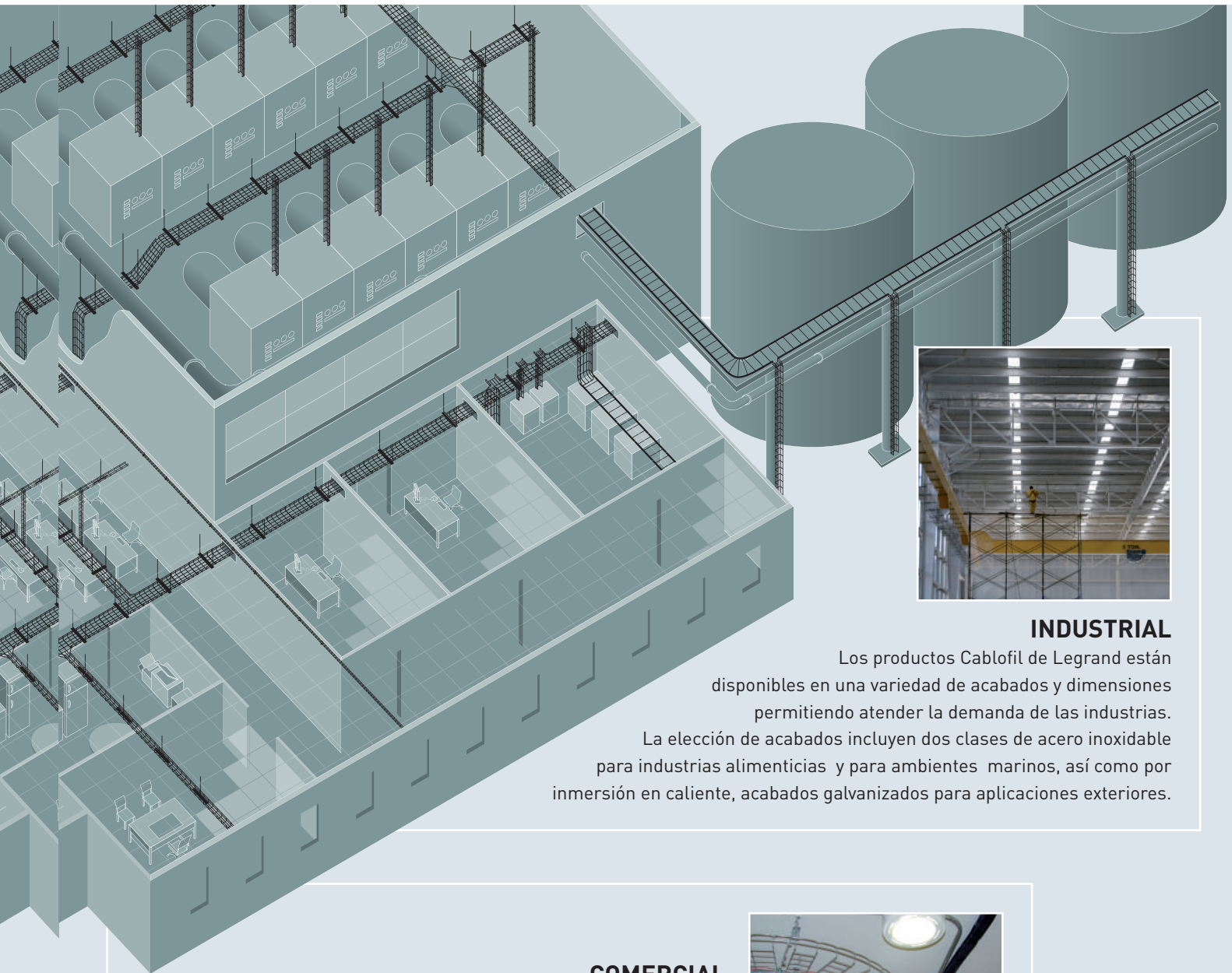
Cablofil de Legrand es la bandeja portacable tipo malla especialmente diseñada para espacios reducidos/difíciles, por lo general asociados con instalaciones en armarios de comunicación. La bandeja permite construir, con herramientas sencillas y en obra, las rutas del cable como curvas y cambios de dirección para acelerar el tiempo de instalación de manera rápida y segura.



PISO FALSO

Nuestro sistema de bandeja con sus accesorios fue especialmente diseñado para la administración del cable. Nuestro sistema de bandeja puede ser instalado antes o después de la instalación del piso con herramientas simples permitiendo flexibilidad del trabajo.





INDUSTRIAL

Los productos Cablofil de Legrand están disponibles en una variedad de acabados y dimensiones permitiendo atender la demanda de las industrias. La elección de acabados incluyen dos clases de acero inoxidable para industrias alimenticias y para ambientes marinos, así como por inmersión en caliente, acabados galvanizados para aplicaciones exteriores.

COMERCIAL

Las soluciones Cablofil de Legrand tienen excelente presentación, disponibilidad de productos, acabados en electrozincado para ambientes interiores aplicables a oficinas de negocios con instalaciones bajo piso o techo falso.



Aplicaciones

SECTOR COMERCIAL



- Hospitales / Clínicas
- Centros comerciales
- Oficinas / Hoteles
- Data center / Parques tecnológicos
- Museos
- Universidades

INFRAESTRUCTURAS



- Aeropuertos
- Estaciones
- Túneles
- Puentes
- Estadios
- Telecomunicaciones

INDUSTRIAS BÁSICAS



- Minas / Canteras
- Acero
- Cemento
- Petroquímica
- Petróleo y gas
- Generación de energía

INDUSTRIAS DE TRANSFORMACIÓN



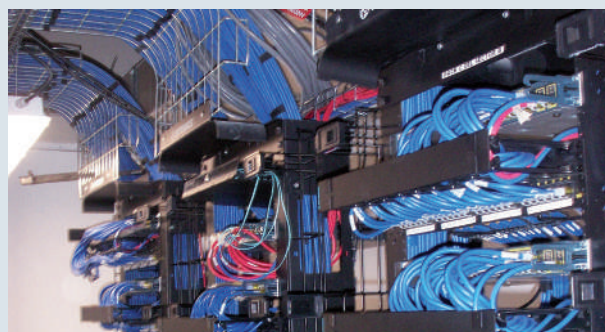
- Química / Farmacéutica
- Automotriz / Bienes de equipo
- Vidrio / Madera / Textil / Papel
- Agroalimentaria
- Tratamiento de aguas y residuales
- Barcos / Plataformas

Aplicaciones

■ INDUSTRIAL OIL & GAS



■ INFRAESTRUCTURAS



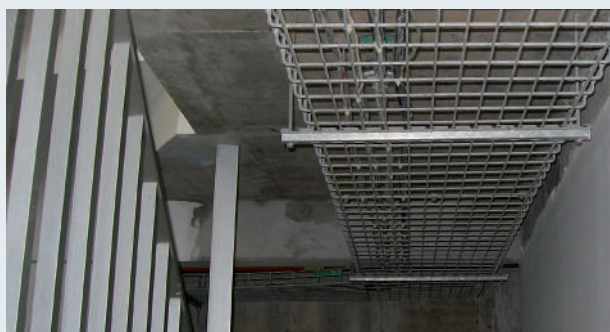
Aplicaciones

■ INDUSTRIAS BÁSICAS



Aplicaciones

■ RESIDENCIAL



■ INDUSTRIA ALIMENTARIA

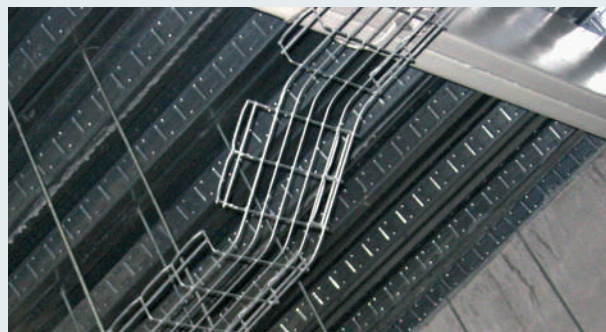


Aplicaciones

■ BANCARIA



■ COMERCIAL



■ INFRAESTRUCTURA

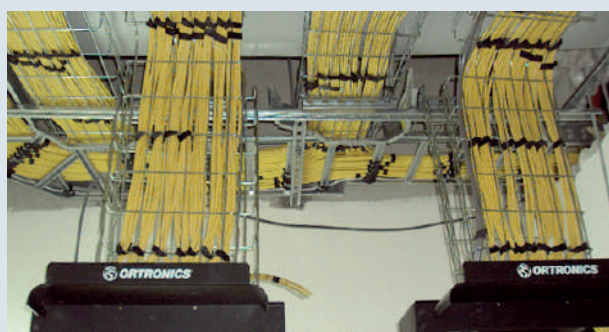
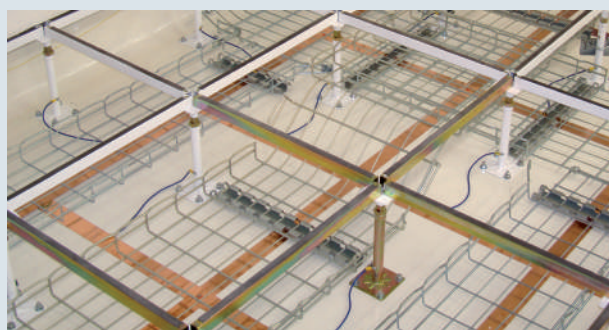
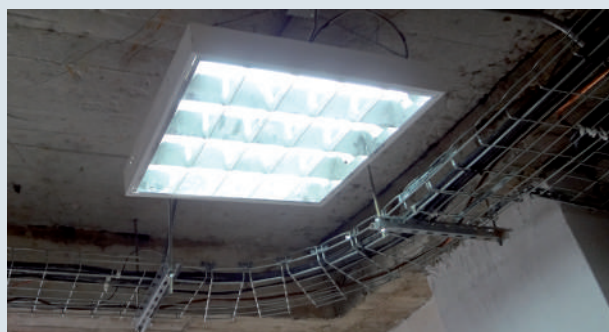


■ OFICINAS



Aplicaciones

■ HOSPITALARIO

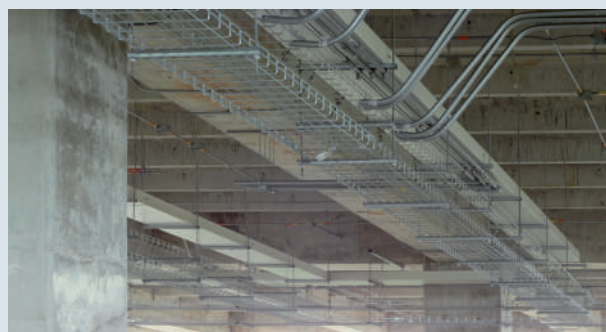


■ CABLEADO ESTRUCTURADO



Aplicaciones

■ EDUCACIÓN



Desarrollo sostenible

Más allá de las preocupaciones reglamentarias o políticas, el desarrollo sostenible es un nuevo modo de vida para todos los agentes de nuestra sociedad. La gestión de un proyecto industrial, comercial o de infraestructura, se inscribe a partir de ahora en una lógica de respeto del medio ambiente y de los factores humanos. Totalmente consciente de estos nuevos retos, CABLOFIL® se compromete a procesos responsables en sus sitios y organizaciones, pero también con sus socios, para construir un compromiso duradero.

■ DISEÑO DE LOS PRODUCTOS

Salud y medio ambiente

- Aceros 100% reciclables
- Optimización del 20% del consumo de materias primas
- Reducción de la huella de carbono de la producción y del transporte
- Tratamientos de superficie y accesorios en conformidad con la directiva RoHS

■ MEJOR EFICIENCIA ENERGÉTICA

- Desarrollo constante de los procesos y de la productividad - ISO 9001
- Optimización de los tiempos de instalación y del consumo de energía durante la obra
- Reducción del consumo eléctrico gracias a una mejor ventilación de los cables

■ GESTIÓN DE LAS FABRICAS: ISO 14001



ISO 14001

- Sensibilización del personal por la gestión medioambiental de los sitios
- Reducción de las molestias sonoras mediante cabinas de insonorización
- Porcentaje de reciclaje de los residuos industriales superior al 50%, sin ocultación
- Captación, filtración y tratamiento de los humos
- Control del consumo de agua - circuito de refrigeración cerrado



Resistencia mecánica

La función principal de un sistema portacables consiste ante todo en proporcionar un soporte de cables eficaz, resistente y duradero.

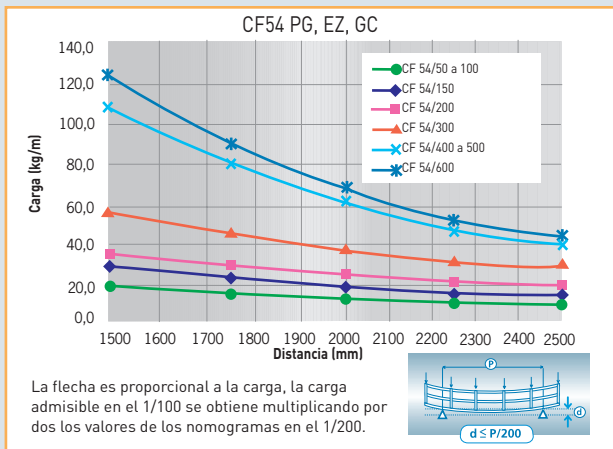
Las características mecánicas de todos los productos y accesorios son sometidas a unas pruebas según las exigencias más estrictas de la norma internacional CEI 61537.

CARGA PRÁCTICA DE SEGURIDAD DE LOS SISTEMAS PORTACABLES

La carga admisible, que se indica en los catálogos, corresponde a la carga garantizada que puede ser soportada por CABLOFIL. Se trata de una carga que se distribuye uniformemente y se expresa en daN/m.

La norma autoriza una flecha de 1/100 de la separación entre soportes. CABLOFIL es más exigente y la limita a 1/200, una garantía de seguridad y de estética.

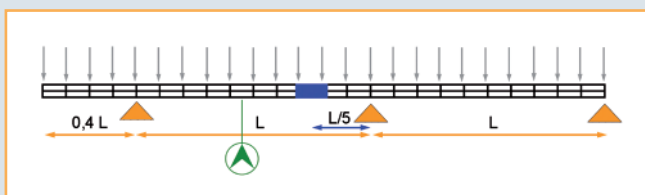
Así, para una separación entre soportes de 2 metros, mientras que la norma autoriza una flecha de 20 mm, CABLOFIL limita voluntariamente la flecha a 10 mm.



PRUEBAS DE CARGA : CONFIGURACIÓN DE LA PRUEBA SEGÚN LA NORMA CEI 61537

Cada referencia de los sistemas portacables se ha probado con la configuración requerida, con uniones situadas en 1/5 de la separación entre soportes. La flecha se mide en la parte central de la separación entre soportes. La carga práctica de seguridad (CPS) es el valor más desfavorable entre:

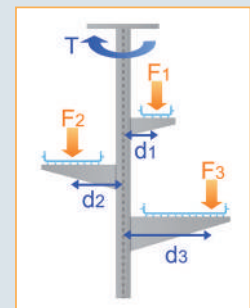
- La carga que crea una flecha igual al 1/200.
- La carga de ruptura dividida por 1,7 si la flecha de 1/200 no provoca daños.



CARGA PRÁCTICA DE SEGURIDAD DE LOS SOPORTES

Los soportes de pared se caracterizan por su carga admisible (en daN).

Los soportes colgantes se caracterizan por su par de torsión admisibles (en daN.m). Todos los soportes CABLOFIL se han probado con arreglo a la norma CEI 61537 y cumplen sus indicaciones.



"F" es la carga (en daN) que se aplica al soporte. "d" es la distancia entre el eje del soporte colgante y la carga.

"M" es el momento (en daN.m) que se aplica al soporte colgante.

Reglas de cálculo:

$$F_{total} = F_1 + F_2 + F_3 < \text{carga admisible del soporte colgante}$$

$$M_{total} = F_1.d_1 + F_3.d_3 - F_2.d_2 < \text{par admisible del soporte colgante.}$$

SEGURIDAD



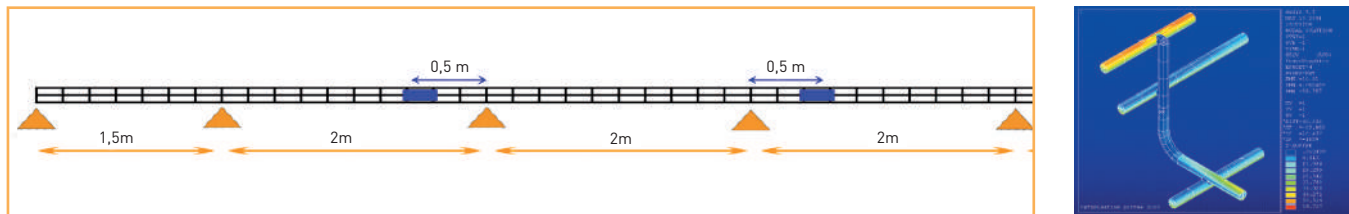
En caso de sobrecarga importante, la estructura de la rejilla se deforma en hamaca.

CABLOFIL es exclusivamente un soporte de cables y en ningún caso se debe utilizar para caminar sobre el.

■ P2000

> Exclusividad : 25% de ahorro con P2000 (separación entre soportes de 2 metros a plena capacidad)

Elegir la separación exclusiva de CABLOFIL con 2 metros entre soportes permite ahorrar hasta un 25% de los soportes tanto en la compra como en la instalación respecto a la separación tradicional de 1,5 m.

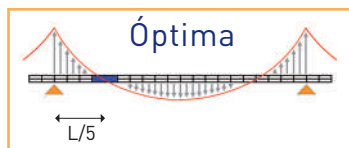


Para obtener este resultado, el primer tramo se limita voluntariamente a 1,5 metros y, después, la separación entre soportes es de 2 metros. Así, las uniones se encuentran siempre a una distancia de 0,5 m de un soporte, es decir, muy cerca de la distancia óptima (0,4 m).

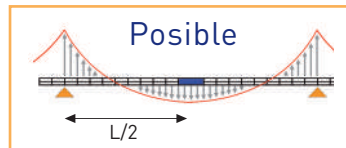
El uso de esta configuración, combinado con el control de la penetración de la soldadura de las bandejas, garantiza una distancia de 2 metros en la gama estrella de CABLOFIL (CF 54 de 50 mm a 500 mm de anchura).

■ UBICACIÓN DE LAS UNIONES (caso general válido para todos los soportes)

Para optimizar el rendimiento de la instalación, la elección de las uniones es tan importante como la de su ubicación en el tramo. Las uniones CABLOFIL se han diseñado y probado para brindar rendimientos mecánicos y eléctricos elevados. Con el fin de sacar provecho de esto plenamente, conviene respetar las recomendaciones siguientes:



100% de PRESTACIONES.
Colocar la unión a $L/5$ es la mejor solución.



Sin embargo, 70% de PRESTACIONES.
El coeficiente que se debe aplicar a la carga admisible si la colocación de uniones se realiza en $L/2$ es de 0,7.

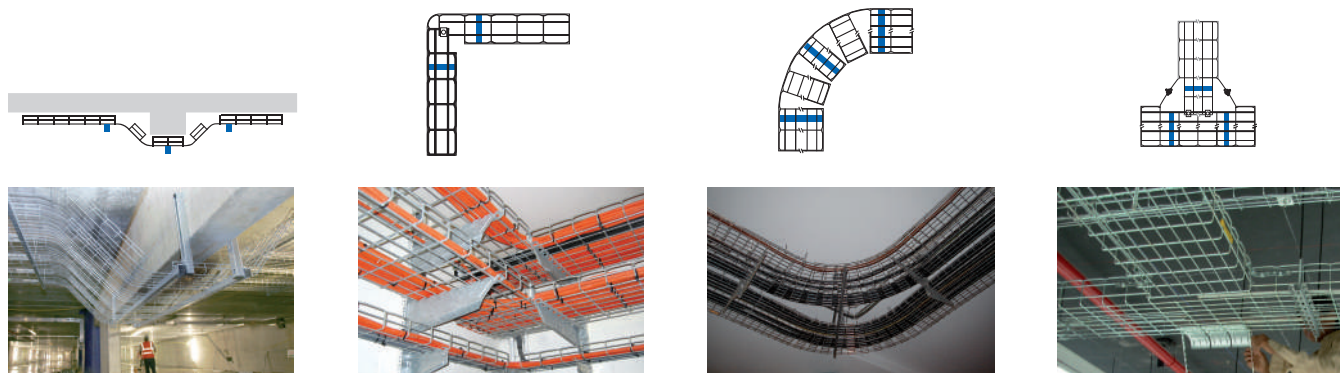


Nunca se debe superponer la unión y el soporte.

■ UBICACIÓN DE LOS SOPORTES

Cambios de niveles y de direcciones:

Los soportes deben ser colocados antes de cada punto de inflexión en la trayectoria del sistema portacables. Se recomienda colocar un soporte en la entrada y en la salida de las curvas en ángulo recto. Para los codos con un gran radio, se debe prever la instalación de un soporte de refuerzo en la parte central de la curva.



Metales y tratamientos de superficie

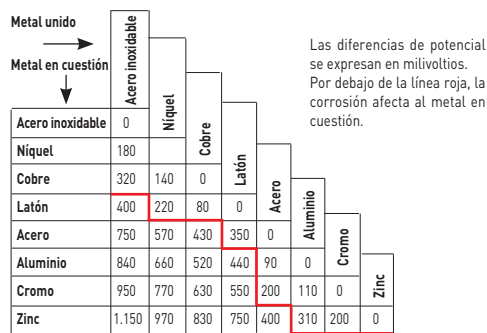
Es un problema recurrente de todas las aplicaciones metálicas: una corrosión fuera de control puede suponer una deterioración del rendimiento y reducir la duración de la instalación.

Los sistemas portacables están básicamente expuestos a la corrosión atmosférica. Así pues, el ambiente en el cual se encuentra el sistema portacables es el criterio preponderante en la elección del tratamiento de superficie o del tipo de acero.

La corrosión atmosférica de los metales es una reacción química entre el hierro del acero y el oxígeno del aire o del agua (condensación de la humedad, lluvia o salpicaduras). El resultado es la aparición del compuesto químico $Fe(OH)_2$, más conocido como óxido.



CORROSIÓN GALVÁNICA



La corrosión resulta de un fenómeno electroquímico debido a la diferencia de potencial existente entre distintos metales, o entre un metal y las impurezas que contiene, cuando se conectan eléctricamente. Hay que tener en cuenta este fenómeno para una óptima elección de los soportes, la tornillería y los bornes de puesta a tierra, y asegúrese de la compatibilidad de los tratamientos de superficie:

Sistemas portacables	Accesorios
EZ/PG	= EZ/GS
GC	= GC/DC
304L	= 304L & 316L
316L	= 316L

ACEROS REVESTIDOS

La protección galvánica de los aceros es un procedimiento de sacrificio. El zinc, al entrar en contacto con el agente oxidante, se transforma en hidroxicarbonato de zinc (blanco) y, de este modo, protege el acero.

<input type="radio"/> Recomendado <input checked="" type="radio"/> Posible	PG	GS	EZ	GC	DC	304L	316L
Instalación interior, ambiente normal	○	○	○				
Instalación exterior, ambiente urbano		◆	◆	○	○		
Industrias químicas, ambiente explosivos nitrados, fotografía, decoración				◆	◆		○
Ambiente marino, agresivo, sulfuroso (concentración débil)				◆	◆		○
Ambiente ácido o alcalino				◆	◆	◆	○
Ambiente alimentario						○	○
Ambiente halogenado						◆	○

PG/GS: galvanización continua antes de fabricación por el procedimiento Sendzimir

Norma PG (rejilla): EN 10244-2
Norma GS (accesorios): EN 10327

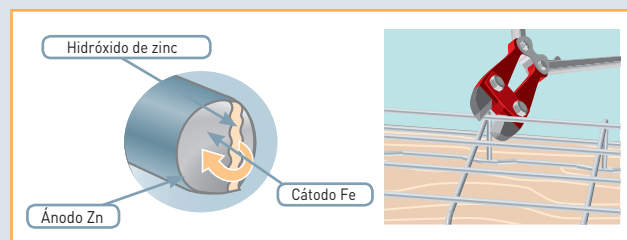
Antes de la fabricación, se aplica un revestimiento de zinc a las bandejas de acero mediante inmersión continua. Tras este proceso, el aspecto de las piezas es liso y gris.

EZ Electrozincado después de fabricación

Norma EN 12329

Los sistemas portacables, fabricados a partir de bandejas de acero bruto, se decapan y se sumergen en un electrólito que contiene zinc. El paso de una corriente eléctrica provoca el electrozincado. Se obtiene un aspecto liso, gris más o menos azulado y más o menos brillante en función del pH del baño electrolítico utilizado. El color y el brillo no repercuten ni positivamente ni negativamente en la resistencia a la corrosión del revestimiento.

> Protección continua...



Cuando se corta un sistema portacables, el corte de una bandeja no modifica la protección: las cuchillas de la cizalla actúa sobre la capa de zinc y se crea una célula galvánica protectora.

GC Galvanizado en caliente después de fabricación

Norma EN ISO 14 61

Los sistemas portacables o accesorios, fabricados a partir de bandejas de acero bruto, después del proceso de desengrasado y decapado se sumergen en un baño de zinc fundido. El conjunto de la pieza queda recubierto por una importante capa de zinc.

De este modo, se consigue un aspecto gris claro ligeramente rugoso.

NOTA: los rastros blancos que pueden aparecer en la superficie como consecuencia de la formación de hidróxicarbonato de zinc no repercuten en la resistencia a la corrosión. Se trata del propio principio de la protección galvánica.

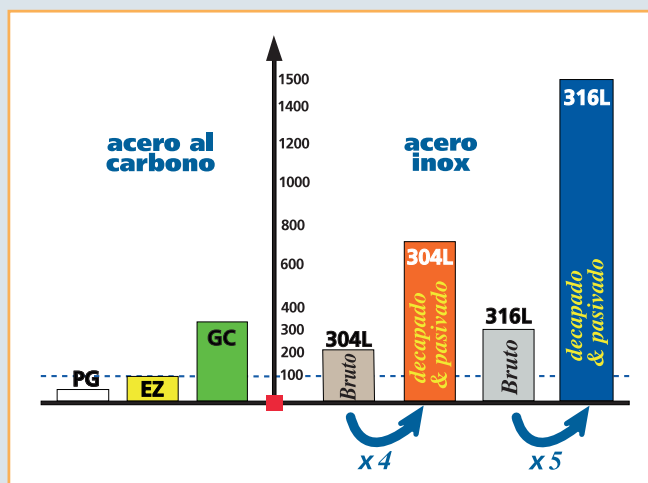
DC Geomet®

Geomet® es un tratamiento a base de zinc y aluminio, sin cromo VI (hexavalente) en conformidad con la directiva RoHS.

Con una protección equivalente a GC, se utiliza en pequeños accesorios y uniones complejos que se deben galvanizar mediante un baño.

Epóxico

La pintura a base de resinas se aplica a los sistemas portacables por polvo electrostático y, luego, se cocc al horno. Además, se puede solicitar cualquier color RAL. Este tipo de pintura, que se utiliza básicamente por motivos estéticos y con la finalidad de facilitar la localización de los circuitos eléctricos, presenta una excelente resistencia a la corrosión.



índices de las pruebas en cámara de niebla salina, base 100: EZ

ACEROS INOXIDABLES

En ambientes particularmente agresivos no es necesario actuar en el revestimiento, sino en el propio tipo de acero. CABLOFIL ha elegido dos aceros inoxidables austeníticos, 304 L y 316 L, por su elevada resistencia a la corrosión que se consigue, entre otros factores, gracias a su porcentaje extremadamente bajo de carbono (la "L" significa "low carbon", bajo contenido en carbono).

304L Acero inoxidable 304 L Norma EN 10088-2 AISI 304L – X2CrNi18.09 – 1.4307

Presenta una buena resistencia a la corrosión: aguas dulces, atmósferas naturales, productos alimentarios (excepto mostaza y vino blanco).

316L Acero inoxidable 316 L Norma EN 10088-2 AISI 316L – X2CrNiMo17.12.2 – 1.4404

La presencia de molibdeno hace que sea insensible a la corrosión intergranular y que sea especialmente indicado para los sectores químico y alimenticio, el sector de los explosivos nitrados, los talleres de tratamientos decorativos y los ambientes halogenados (flúor y cloro).

> Un aspecto fundamental: limpieza de los aceros inoxidables

Para prolongar la vida útil del producto y, por tanto, para que la instalación sea duradera, hay dos etapas que son imprescindibles:

- **El proceso de decapado** con ácido que, precedido de un desengrasado, elimina todos los contaminantes.
- **El proceso de pasivado**, que crea artificialmente una película de óxido de cromo sobre la superficie del acero.

Las pruebas de resistencia a la corrosión con niebla salina y SO₂ (dióxido sulfúrico) demuestran la importancia de estos dos tratamientos.



El decapado y el pasivado confieren al acero inoxidable de CABLOFIL un aspecto gris muy claro y muy mate.

Seguridad agroalimenticia

La seguridad de los procesos de producción industrial de alimentos es de importancia vital. La higiene de las líneas de producción es una necesidad imperiosa. El más mínimo problema relativo a la limpieza puede suponer pérdidas de explotación y tener repercusiones dramáticas en la salud de las personas y la imagen de la empresa.

■ DIRECTIVAS HACCP

Las directivas HACCP (Hazard Analysis Critical Control Point, análisis de riesgos y puntos de control críticos) definen métodos y principios de gestión relativos a la seguridad sanitaria de los alimentos. El conjunto del proceso de fabricación está sujeto a un análisis detallado y progresivo. Cada etapa de los procesos se somete a un estudio sistemático para detectar los posibles puntos críticos y eliminar cualquier peligro potencial.

■ SEGURIDAD ALIMENTICIA ABSOLUTA

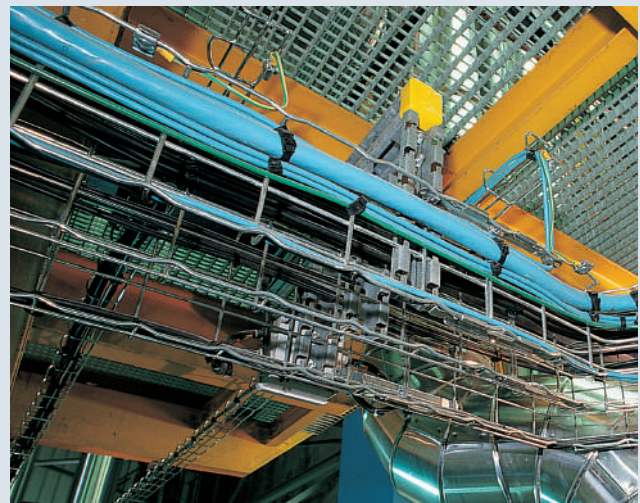
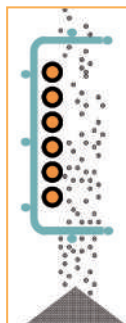
La estructura abierta de CABLOFIL (90% de transparencia) de bandeja redonda y lisa y el borde de seguridad soldado en T minimizan la superficie de retención de polvo o residuos.

La transparencia de CABLOFIL, cuya instalación se puede realizar tanto horizontalmente como de lado, combinada con una separación óptima de los cables, garantiza un control sencillo de la instalación y su limpieza. Cualquier desarrollo bacteriano o de animales se detecta de inmediato.

La eliminación de cualquier posible contaminación así como de las proliferaciones no deseadas se realiza mediante soplado, aspiración o lavado energético, de forma sistemática o después inspección.

Todos los accesorios (soportes de pared, separadores y uniones) se han diseñado con el objetivo exclusivo de minimizar las superficies de retención.

Con su montaje de lado, la estructura de Cablofil minimiza la superficie de retención de polvo y residuos.



De lado



Sobre transportadores de cinta



En tinas y silos



Soldados en bancadas

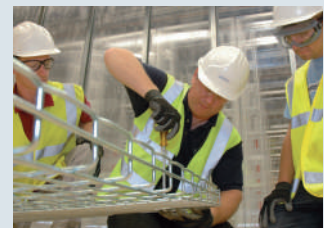
■ SISTEMA ADAPTABLE

Con su amplia gama y los múltiples accesorios sin tornillo, CABLOFIL no necesita piezas específicas y se adapta rápidamente a cualquier tipo de montaje.

■ SERVICIO DE PRIMERA CLASE

CABLOFIL, líder mundial en sistemas portacables de bandeja, fabrica los productos elegidos por los grandes nombres del sector agroalimentario y está rápidamente disponible para el usuario, tanto en las obras como en la distribución.

Los ingenieros especializados aconsejan en la elección de las gamas y el modo de instalación, e incluso diseñan junto al ingeniero una solución específica.



■ DURABILIDAD GARANTIZADA

CABLOFIL ofrece dos gamas de aceros inoxidables bajos en carbono 304L y 316L, decapados y pasivados después la fabricación, que se identifican a la perfección mediante clips.

La elevada resistencia de estas aleaciones frente a la corrosión como consecuencia de procesos o soluciones limpiadoras garantiza una instalación duradera y permanente.



Compatibilidad electromagnética

Para entender la CEM se debe estudiar el fenómeno de la contaminación electromagnética entre una fuente de perturbaciones y su víctima.

FENÓMENO

Las perturbaciones electromagnéticas son las que emite una fuente que contamina a una víctima. El medio de transmisión de las perturbaciones electromagnéticas es llamado acoplamiento. Los problemas de CEM solo aparecen cuando los tres actores, fuente, acoplamiento y víctima, confluyen. Para conseguir una buena CEM simplemente consiste en suprimir o en disminuir la influencia de uno de estos tres agentes.

Un sistema portacables metálico, si presenta una excelente continuidad eléctrica y si está integrada en la red equipotencial de masa de la instalación, disminuye el impacto del acoplamiento y participa de este modo a la correcta CEM de la instalación eléctrica.



Ejemplo de fuentes: variadores de frecuencias, teléfonos móviles, rayos, cables de energía...
Ejemplo de víctimas: informática, equipos, cables de datos...

LA SOLUCIÓN CABLOFIL®

- Su estructura abierta facilita el control de la disposición de los cables.
- Su facilidad de colocación y su estructura metálica garantizan una excelente continuidad eléctrica en todos los casos: uniones, curvas, cambios de nivel, paso de paredes, etc.
- Su estructura abierta disminuye los fenómenos de diafonía.

PRUEBAS CEM

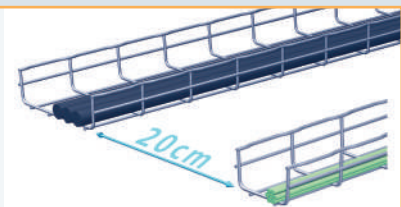
Las pruebas, realizadas por dos laboratorios independientes y acreditados, AEMC Medidas y CETIM, demuestran la contribución positiva de CABLOFIL a la CEM de la instalación.



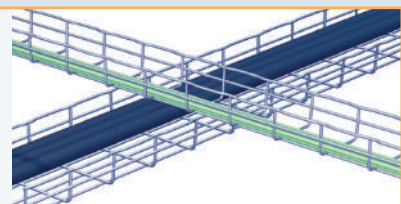
LAS REGLAS DE ORO

Respetar el principio de separación de los cables de energía y de datos*

(norma EN 50174-2)



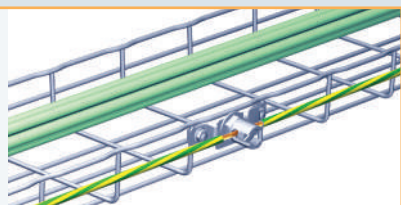
Cruzar los diferentes grupos de cables y circuitos en ángulo recto



Garantizar la continuidad eléctrica: sistemas portacables metálicos y uniones



Conectar los sistemas portacables a una red de masa (cada 15 o 20 m)



*En la norma EN 50174-2 se especifican las distancias de separación en función del tipo de cables de datos, de la cantidad de cables de energía y del tipo de sistema portacables. De forma predeterminada, la distancia de 20 cm que se recomienda en la versión anterior de la norma es una indicación sencilla y razonable. Los detalles concretos están disponibles previa petición a nuestro servicio técnico.

El sistema portacables metálico CABLOFIL®, a la red de puesta a tierra, participa en la obtención de un excelente nivel de CEM en una instalación eléctrica.

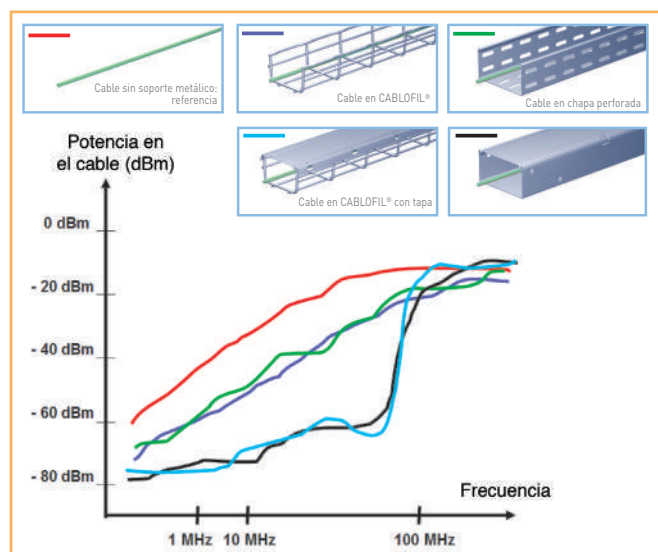
■ CONFIGURACIÓN DE LA 1ª PRUEBA:



Cable de datos en un campo electromagnético externo

Un cable de datos (UTP de categoría 5e), colocado en una cámara anecoica aislada, se somete a un campo electromagnético severo artificial que simula perturbaciones electromagnéticas.

Cada sección del sistema portacables, conectada a la tierra, se somete a prueba:



> Resultados e interpretaciones:

La simple comparación de las medidas de las diferentes configuraciones de sistemas portacables, varillas electrosoldadas y chapa, con y sin tapa, cuantifica la contribución a la CEM de la sección.

Estas pruebas demuestran que los sistemas portacables de rejilla y chapa ofrecen el mismo efecto "jaula de Faraday".

Estas pruebas muestran que solo cuenta:

- Utilizar un sistema portacables metálico
- Conectar a la tierra el sistema portacables
- Utilizar eventualmente una tapa



Los sistemas portacables no metálicos (PVC, material compuesto) no son eficaces frente a las perturbaciones electromagnéticas.

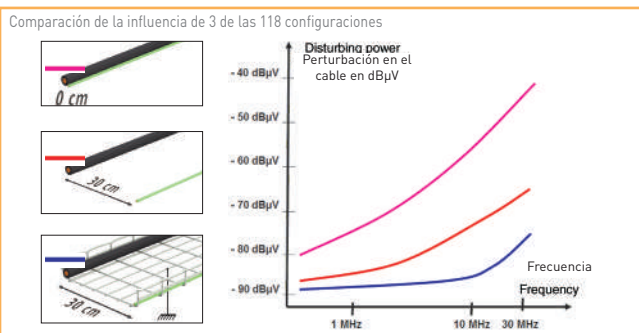
■ CONFIGURACIÓN DE LA 2ª PRUEBA:



Cables de datos paralelos a un cable de energía

Un cable de datos UTP de categoría 6, colocado en una cámara anecoica aislada, se somete a un campo electromagnético generado por un cable de energía. Se estudian los parámetros siguientes:

- Conexión a la tierra del sistema portacables
 - Distancia de separación: 0, 10, 20, 30 cm
 - Tipo de sistema portacables: rejilla, chapa perforada, chapa ciega con tapa
 - Sistemas portacables separados
 - Sistemas portacables comunes con o sin separadores
- Se sometieron a prueba un total de 118 configuraciones.



> Resultados e interpretaciones:

Esta segunda serie de pruebas confirma el efecto atenuador de los sistemas portacables metálicos (bandeja, con o sin tapa).

Estas pruebas confirman que, para conseguir una buena CEM, se debe:

- Utilizar un sistema portacables metálico
- Conectar el sistema portacables a la tierra de la instalación

Estas pruebas indican la importancia de los criterios siguientes:

- Respetar las distancias de separación
- Utilizar dos sistemas portacables diferentes
- Separar las redes mediante un separador adecuado



Jamás compartir un canal entre cables de energía y cables de datos

Continuidad eléctrica

Noción fundamental necesaria para la seguridad de las personas y los bienes, la continuidad eléctrica participa también en la correcta CEM de una instalación eléctrica.

■ DEFINICIÓN

La continuidad eléctrica de un sistema es la aptitud de este para conducir la corriente eléctrica. Cada sistema se caracteriza por su resistencia R .
 Si $R = 0\Omega$: el sistema es un conductor perfecto
 Si R es infinito: el sistema es un aislante perfecto
 Cuanto más débil es la resistencia de un sistema, mejor es su continuidad eléctrica.

■ INTERÉS DE UNA EXCELENTE CONTINUIDAD ELÉCTRICA

Poner a un mismo potencial eléctrico cada elemento del sistema portacables permite evacuar las corrientes de defecto eventuales, y por lo tanto:

Garantizar la seguridad de las personas y los bienes: evitando todo riesgo de electrocución

Sin uniones = PELIGRO



Uniones = SEGURIDAD



Contribuir a la correcta CEM de una instalación: aislando de la corriente el flujo de ruido causado por las perturbaciones

Perturbación electromagnética



La estructura metálica del sistema portacables absorbe una parte de las perturbaciones electromagnéticas y las transforma en flujo de ruido

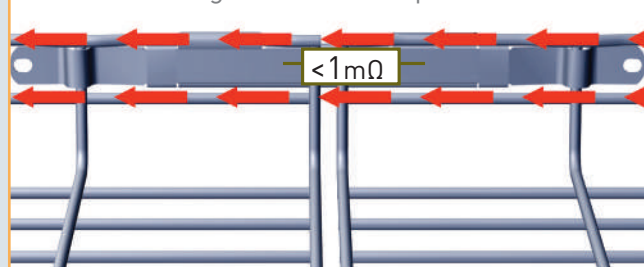
■ CONTINUIDAD ELÉCTRICA PROBADA CABLOFIL

Comprobados, los elementos de CABLOFIL sobrepasan las exigencias de la norma CEI 61 537, que impone una resistencia máxima del sistema portacables de $5\text{ m}\Omega/\text{m}$.

Uniones CABLOFIL

La norma CEI 61 537 impone a la unión una resistencia máxima de $50\text{ m}\Omega$. La prueba consiste en hacer pasar una corriente eléctrica \rightarrow en el sistema (sistema portacables + uniones) y en medir la resistencia de la unión \square

Configuración de las pruebas



■ RESULTADO DE LAS PRUEBAS

$0,82\text{ m}\Omega$ de promedio para las uniones CABLOFIL, es decir, de 50 a 80 veces mejor que la exigencia normativa. Todas las uniones CABLOFIL han sido probadas y homologadas.

Los resultados completos de estas pruebas están disponibles por simple petición a nuestro servicio técnico.



Atención, los sistemas portacables metálicos revestidos con epoxico no conducen la corriente.

Puesta a tierra

Noción indisociable de la continuidad eléctrica, la puesta a tierra⁽¹⁾ de una instalación es necesaria y obligatoria para la seguridad de los bienes y las personas. Además, contribuye de manera eficaz a la CEM.

⁽¹⁾ también se llama "red de masa"

■ DEFINICIÓN

La red de puesta a tierra se constituye por el conjunto de las partes metálicas de un edificio conectadas entre ellas: viguetas, canalizaciones, sistemas portacables metálicos, armazones metálicos de los aparatos, tantos elementos que tienen que estar conectados entre ellos para asegurar la equipotencialidad de la red de puesta a tierra.

■ VENTAJAS DE UNA RED EQUIPOTENCIAL DE PUESTA A TIERRA

La red equipotencial de puesta a tierra funciona como un sistema de canalizaciones que evacua las eventuales corrientes de defecto y las corrientes parásitas hasta la tierra.

Esto permite:

- Proteger a las personas y los bienes.
- Obtener un nivel de rendimiento CEM satisfactorio.

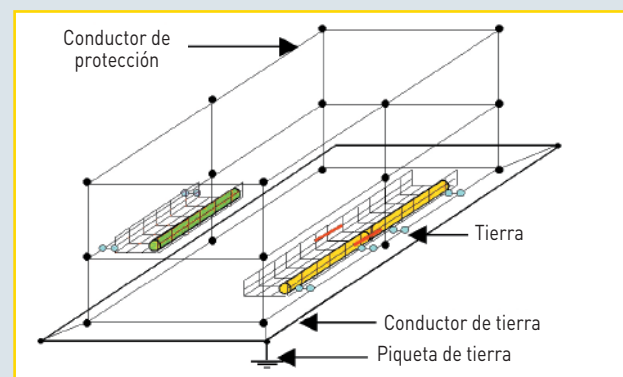
■ CABLOFIL® INTEGRADO EN LA RED DE TIERRA

Para sacar provecho de las ventajas de seguridad y de CEM, los sistemas portacables metálicos deben estar conectados a la tierra de la instalación cada 15 metros.

Para una longitud inferior a 15 metros, hay que conectar los sistemas portacables metálicos a la tierra en cada extremidad.

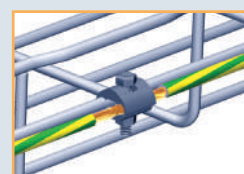
En efecto, para evacuar convenientemente las corrientes eventuales de defecto y de ruido, se tiene que cerrar el circuito eléctrico realizado por el sistema portacables.

Papel del conductor de protección: el conductor de protección es un medio sencillo y eficaz para conectar el sistema portacables a la red de tierra.

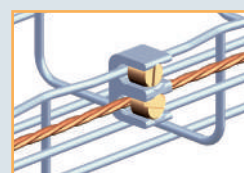


■ ACCESORIOS APROPIADOS

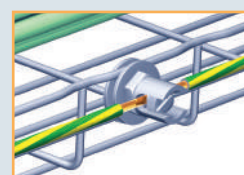
Antes de nada, el instalador tiene que determinar la sección del conductor de protección. CABLOFIL propone una amplia gama de accesorios adaptados:



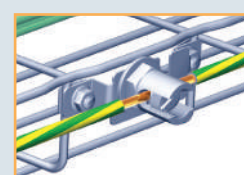
Grifequip: conector de aluminio que permite una conexión a la tierra sencilla y económica para un conductor de protección de sección de 6 a 35 mm².



Grifequip 2: Fácil de instalar y con doble seguridad en los conductores de protecciones de 6 a 35 mm² de sección.



Borne bimetálico: conector bimetálico para una conexión a la tierra segura y duradera para conductores de protección de 16, 35 y 50 mm².



Soporte de borne + borne bimetálico: para una conexión a la tierra según las especificaciones técnicas más exigentes.

Cables de energía

El transporte de electricidad provoca pérdidas por calentamiento. La estructura abierta de CABLOFIL® limita este calentamiento y genera un ahorro sustancial en los costos de explotación.

■ CONSTATAción

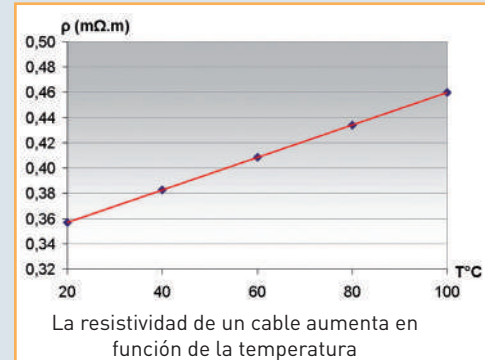
Cuando pasa corriente eléctrica, el alma del cable de cobre o de aluminio se calienta. La liberación de calor, llamada efecto Joule, es debida a la resistividad del material, que tiene esta propiedad de oponerse al paso de una corriente eléctrica.

Esta resistividad aumenta con la temperatura. La liberación de calor, si es limitada, aumenta la temperatura ambiente y, por lo tanto, la resistividad y la resistencia. Se tiene que proporcionar más potencia y gastar energía para obtener el paso de corriente deseado.

La resistencia R de un conductor (cable) es proporcional a la resistividad ρ del material, a la sección S, y a la longitud L.

$$R = \rho \times \frac{L}{S}$$

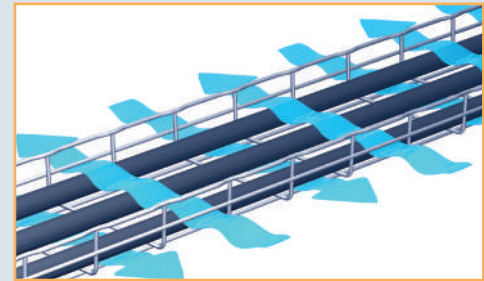
Potencia P disipada por el efecto Joule: $P = R \times I^2$ donde I es la intensidad de la corriente.



■ SOLUCIONES

- Aumentar la sección de los cables para disminuir su resistencia.
- Ventilar los cables para limitar su calentamiento.

Con una estructura abierta al 90%, CABLOFIL es la solución más cercana de un cable al aire libre, y en muchos casos, las normas lo consideran como tal. La norma internacional CEI 60 364 proporciona indicaciones prácticas acerca de la sección de los cables que se tienen que utilizar en función del modo de colocación.

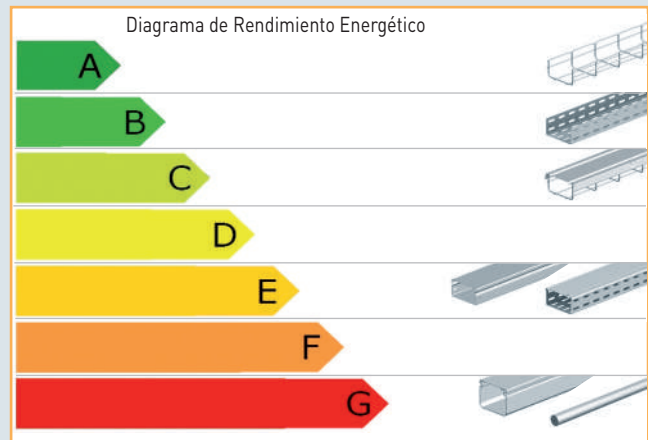
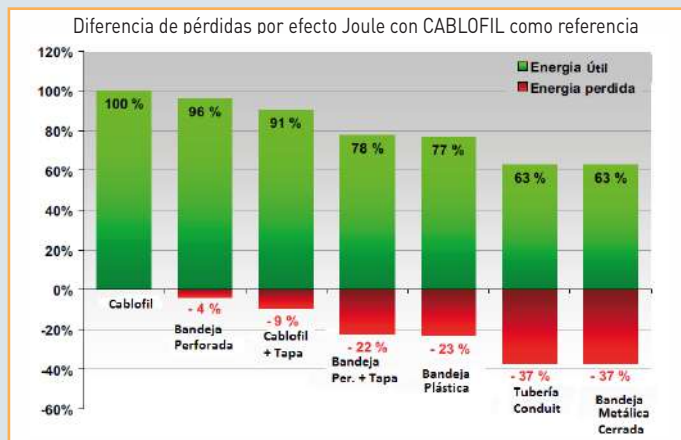


■ PRUEBAS COMPARATIVAS DE GANANCIA ENERGÉTICA

Para comparar la contribución de los distintos tipos de sistemas portacables para el rendimiento de los cables, se realizan las siguientes pruebas en el LCIE (Laboratorio Central de las Industrias Eléctricas).

Los cables de energía están alimentados por una corriente constante. Se compara el consumo energético de las distintas configuraciones. Los resultados de las pruebas de los distintos consumos sustanciales entre sistemas abiertos y sistemas cerrados.

El siguiente gráfico muestra el sobreconsumo eléctrico generado por la elección del sistema (hasta el 37%).



A pesar de los equipos de protección eléctrica de las redes, aún existen riesgos humanos y materiales relacionados con el transporte de la energía. CABLOFIL® integra el dominio de estos riesgos con soportes de cables adaptados y eficaces.

■ EL CORTOCIRCUITO

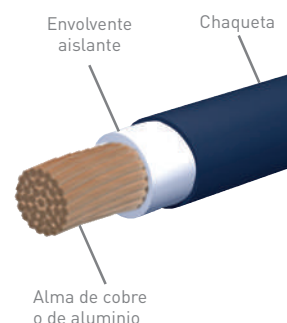
Un cortocircuito es el resultado de una conexión accidental entre dos puntos de un circuito eléctrico con distinto potencial.

Es peligroso para la seguridad de los bienes y de las personas.

Según donde se ubica, puede alcanzar una intensidad muy alta y suele ser el origen de incendios.

Causas principales de los cortocircuitos:

- deterioro de los aislantes por envejecimiento, desgaste o choque mecánico
- ruptura de un conductor
- caída o introducción de una herramienta conductora en un circuito



■ PRUEBAS DE CORTOCIRCUITO

Para aceptar la tensión mecánica de CABLOFIL frente de las limitaciones generadas por un cortocircuito, se realizan pruebas en un laboratorio independiente reconocido: DAMSTRA. Las pruebas consisten en crear un primer cortocircuito que produce una repulsión mutua y electromagnética entre los cables de energía.

El sistema portacables se somete a unas limitaciones mecánicas muy fuertes durante un pequeño instante (cerca de un segundo). El proceso se repite para demostrar la integridad estructural de CABLOFIL y su capacidad de sufrir otro cortocircuito. Finalmente, se practican pruebas adicionales en medio húmedo para verificar la perfecta integridad de los cables.

Las distintas pruebas se realizan con 3 niveles sucesivos de corrientes de cortocircuito:

- 70 kA, equivalente a una fuerza de repulsión de 1300 daN
- 100 kA, equivalente a una fuerza de repulsión de 2700 daN
- 130 kA, equivalente a una fuerza de repulsión de 4500 daN

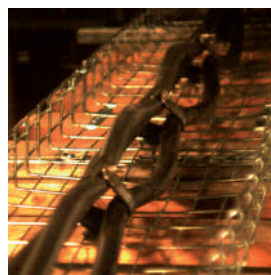


Material utilizado: CF105/450 de 3 metros, unión a 1/5^º del aumento con 5 uniones rápidas y un aumento de 1,5 metros.

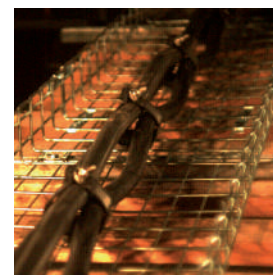
Configuración del sistema: 3 cables de potencia monoconductores de 38 mm de diámetro se unen con anillos de ajuste cada 600 mm.



Antes de la prueba



Durante la prueba



Después de la prueba

■ CONCLUSIÓN

Las pruebas muestran una ausencia de deformación residual del sistema portacables, cuya estructura de rejilla compuesta de varillas electrosoldadas absorbe los límites físicos de una corriente de cortocircuito importante.

La integridad y la posición de los cables se mantienen, la disponibilidad de la red se conserva.

Video disponible en: www.legrand.com.pe

Prueba Intensidad	Prueba 1	Prueba 2
70ka	✓	✓
100ka	✓	✓
130ka	✓	✓

Eficiencia DATA cabling

El dominio de la complejidad y la gestión de las instalaciones Data requiere un cableado eficaz y evolutivo.

De acuerdo con las normas, CABLOFIL® facilita el diseño, la organización, la distribución y la seguridad de los distintos sistemas de cableado.

■ SEGURIDAD E INTEGRIDAD DE LOS DATOS

Para conservar las características de transmisión de los cables de datos, es necesario respetar la funda de los cables, la geometría de su sección y ejercer limitaciones mecánicas medidas a partir de la instalación.



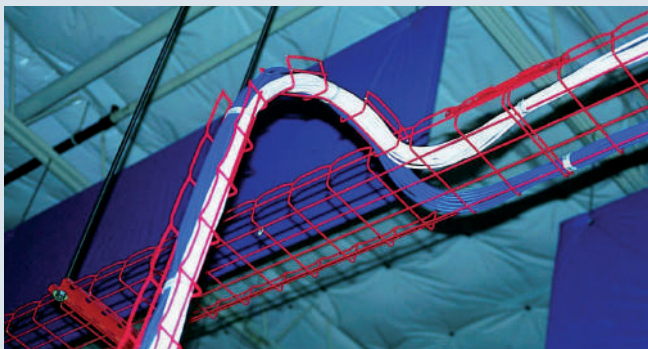
Los cables tienen que ser colocados con mucho cuidado en los sistemas portables en lugar de ser tirados; el uso de los accesorios dedicados como el FAS-ROLLER limita los efectos de torsión y los rozamientos.

El borde de seguridad soldado en T de CABLOFIL y la forma redondeada de los cables aseguran la colocación de los cables.

En capas o en masos, es necesario apretar los cables con moderación (sin herramientas). CABLOFIL recomienda el uso de los sistemas FASTIE o CABLOGRIP.

Por su flexibilidad natural, CABLOFIL respeta los radios de curvatura recomendados por los constructores. Para las salidas de cables, el accesorio DEV100 garantiza un radio mínimo de 50 mm.

La estructura mecánica del sistema portables y su perfecta continuidad eléctrica integrada a una red de masa de calidad, luchan de manera eficaz contra las perturbaciones electromagnéticas.



■ MANTENIMIENTO Y EVOLUCIÓN DE LA INSTALACIÓN

La transparencia de CABLOFIL facilita la identificación, la distribución y el control de las redes. El espacio disponible para añadir nuevos cables es visible y está accesible.

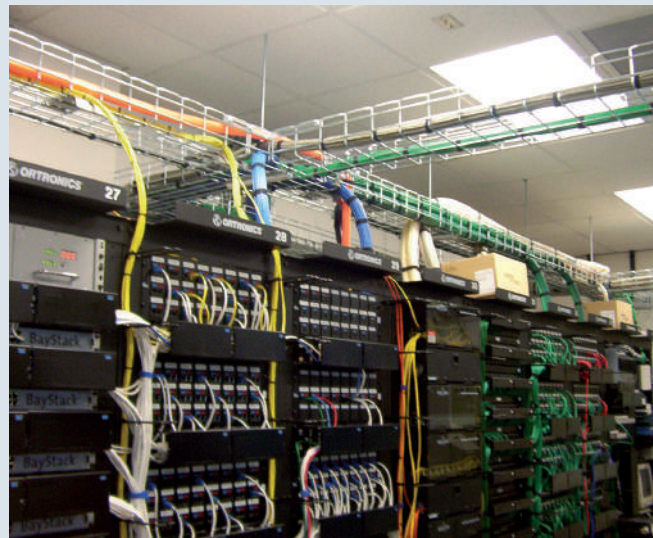


La localización de los circuitos gracias a clips de identificación o con un revestimiento epoxico acelera la instalación de las redes.

■ DOMINIO DE LOS COSTOS

CABLOFIL, económico a su adquisición y rápido de colocar, se instala en todas las configuraciones, falsos suelos, falsos techos, gabinetes de cableado, respetando a los presupuestos de inversión.

La adaptabilidad del sistema abierto reduce los costos de mantenimiento.



Cables de fibra óptica

El desarrollo de las fibras ópticas nace directamente de la demanda creciente de intercambios de datos rápidos entre los distintos terminales. Su inmunidad a las perturbaciones electromagnéticas y sus características de transmisión de la señal hacen que sea el soporte ideal de las transmisiones con caudal alto.

DEFINICIÓN

La fibra óptica es un cable de cristal muy delgado en el núcleo del cual viaja un flujo luminoso, que envía los datos digitales.

El factor de transmisión de una fibra óptica, proporcionado en decibeles (dB), define la calidad de la transmisión de los datos.

TIPOS DE FIBRA ÓPTICA

> Fibra óptica monomodo



El núcleo es muy fino y permite una propagación del flujo luminoso casi en línea recta. Este tipo de fibra se utiliza mucho para servicios de telecomunicaciones, conexiones de distancias muy amplias (varios km), y en los backbones (literalmente "espina dorsal": centro neurálgico de una red de alto caudal).

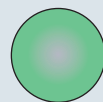
Categorías	OS1
Diámetro	9/125 μm
Caudal	≤ 10 Gbits/s
Pasabanda	≥ 25 Gbits.km

> Fibra óptica multimodo con salto de índice



El núcleo es más amplio comparado con la vaina. Este tipo de fibra es muy eficaz en las distancias cortas, pero se utiliza poco.

> Fibra óptica multimodo con gradiente de índice



El núcleo y la vaina constituyen capas de cristales sucesivas. Se utiliza mucho para las distancias medias, las redes locales y las secciones principales en los edificios.

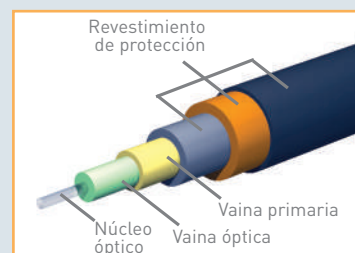
Categorías	OM1	OM2	OM3
Diámetro	62.5/125 μm	62.5/125 μm , 50/125 μm	50/125 μm
Caudal	De 100 Mbits/s a 1 Gbits/s	≤ 1 Gbits/s	≤ 10 Gbits/s
Pasabanda a 850 nm	200 MHz.km	500 MHz.km	1500 MHz.km
Pasabanda a 1350 nm	500 MHz.km	500 MHz.km	500 MHz.km

COMPOSICIÓN DE UN CABLE DE FIBRA ÓPTICA

Las ondas ópticas se propagan en el núcleo óptico, de silicio, de cuarzo fundido o de plástico. El diámetro del núcleo varía de 50 μm a 200 μm .



La vaina óptica limita las ondas ópticas en el núcleo: el rayo de luz se propaga mediante reflexiones sucesivas de las paredes formadas por la vaina óptica.



El revestimiento de protección, generalmente una capa de plástico de 25 a 1000 micras, confiere a la fibra unas propiedades mecánicas notables.

VENTAJAS

- El modo de transmisión más fiable y más seguro
- Caudal de información muy alto, hasta 100 Gb/s
- Atenuación débil de la señal: transporte sobre largas distancias (válido para la fibra multimodo)
- Inmunidad contra las interferencias electromagnéticas
- Ninguna radiación electromagnética
- Discreción de la conexión e inviolabilidad
- Resistencia a la corrosión

Cables de datos en cobre

El desarrollo de las tecnologías de cables de datos se acelera y el uso de las redes de alto caudal se expande a un ritmo exponencial. CABLOFIL® se ha impuesto de manera natural como el soporte ideal de los cables de datos en cobre (cables coaxiales y pares trenzados).

■ NUEVOS ESTÁNDARES PARA NUEVOS RENDIMIENTOS

Una **categoría** caracteriza el nivel de rendimiento de un solo componente: un cable, un conector o incluso un cordón. Por ejemplo, un cable será marcado "cat. 6" si pasa con éxito las pruebas requeridas por la categoría 6.

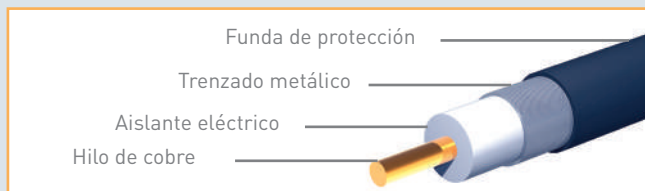
Una **clase** caracteriza el nivel de rendimiento de una conexión formada por varios componentes (por ejemplo, cable + conector). La clase no sirve para caracterizar un componente, sino para definir el nivel de rendimiento de una instalación.

Categoría	Clase	Caudal	Frecuencia
Cat 5	D	≤ 100 Mbits/s	100 Mhz
Cat 5e	D	≤ 100 Mbits/s	155 Mhz
Cat 6	E	≤ 1 Gbits/s	250 Mhz
Cat 6a	Ea	≤ 10 Gbits/s	500 Mhz
Cat 7	F	≤ 10 Gbits/s	600 Mhz
Cat 7a	Fa	≤ 10 Gbits/s	1000 Mhz

Cuando se establecen las especificaciones técnicas, es necesario concretar el tipo de aplicación que se desea obtener, así como la categoría de los componentes que hay que instalar.

■ CABLE COAXIAL

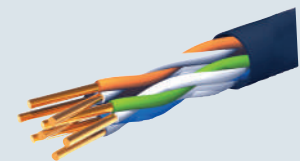
Poco costosos y fáciles de manipular, los cables coaxiales blindados se utilizan en la informática, en la industria y en la instrumentación, para transmitir señales rápidas, digitales y de bajo nivel.



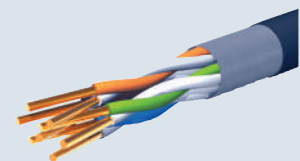
■ PAR TRENZADO

Este tipo de cable es el más extendido en la telefonía y para la informática en las redes locales. Los pares, constituidos por 2 hilos de cobre trenzados entre ellos, están aislados unos de otros mediante un plástico y sellados por una funda.

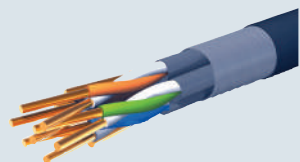
U/UTP Unshielded Twisted Pair: pares trenzados no apantallados con una funda no blindada. El más utilizado en todo el mundo y el más económico.



F/UTP Foiled Twisted Pair: pares trenzados con una funda blindada. Sobretodo se utiliza en Francia



S/FTP o S-STP Screened Shielded Twisted Pair: pares trenzados y apantallados en una funda blindada. Especialmente se utiliza en Alemania.



Para que sea eficaz contra las perturbaciones electromagnéticas, el blindaje de los cables FTP y SFTP tiene que estar conectado a la tierra por cada una de sus extremidades.



■ FIABILIDAD Y DURABILIDAD

Las dos mayores preocupaciones del usuario son la fiabilidad y la durabilidad de las instalaciones. Para medir la contribución positiva de CABLOFIL®, aún cuando está sobrecargado de cables, se ha realizado una campaña de pruebas.

> Pruebas independientes

La finalidad es entender en detalle los efectos positivos a corto o a largo plazo del uso de CABLOFIL para cables Cat 5e y Cat 6 frente a un soporte tradicional con fondo plano. CABLOFIL ha hecho probar sus sistemas portacables por el laboratorio Intertek Testing Services, división de ETL, líder mundial en servicio de pruebas, inspecciones y certificaciones.

> Medidas

Para las dos siguientes pruebas, los parámetros de características de los cables (NEXT, FLEX, LCL, Atenuación, Return Loss...) se miden en distintas configuraciones. El parámetro principal que se retiene para realizar las comparaciones es el Return Loss (debilitamiento de reflexión): se trata de determinar la regularidad de impedancia del cable. Cada irregularidad provoca un retorno de la señal hacia su fuente.

> Prueba de fiabilidad bajo carga

90 metros de cables Cat 5e y Cat 6 se prueban sin carga, y luego se someten a una limitación mecánica, equivalente a una masa de 40 cables apilados. La comparación de las medidas de Return Loss de cada configuración determina la influencia del soporte.

Resultados:

Las pruebas muestran que para un cable de Categoría 5e o de Categoría 6 sometido a una carga de 40 cables que reposan en él, no hay ninguna diferencia de comportamiento importante entre el sistema portacables CABLOFIL y un soporte con fondo plano.



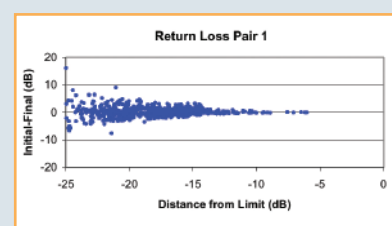
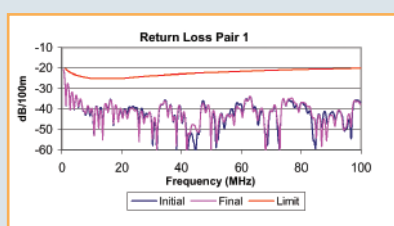
> Prueba de durabilidad bajo carga

Para conocer la evolución en el tiempo de una instalación de cables de datos, se realizan las mismas pruebas con una simulación de envejecimiento de 15 años, inspirada en normas militares drásticas: los cables y su soporte se someten a 200 ciclos de fuertes variaciones de temperaturas (de -40°C a +85°C) durante un periodo de 2 semanas.

Resultados:

El cable que reposa en CABLOFIL, sistema abierto y ventilado, obtiene mejores resultados de rendimiento que un sistema con fondo plano y cerrado en el que el calor no se puede disipar.

Los resultados detallados están disponibles por simple petición a nuestro servicio técnico.



Aspectos normativos

La fabricación y la utilización de los sistemas portacables responde a una reglamentación estricta y precisa. CABLOFIL® trabaja sobre las normas en vigor y asegura la conformidad de sus productos.

Diferencia entre una directiva y una norma

Una directiva define la línea de conducta a seguir teniendo en cuenta un dominio en las exigencias relativas a bienes y personas, pero no explica concretamente como cumplirla: este es el papel que tienen las normas.

■ LAS DIRECTIVAS

Las directivas que se aplican directamente a los sistemas portacables son las siguientes:

- La Directiva de Baja Tensión 2006/95/CE denominada "DBT", anteriormente 73/23/CEE
- La Directiva 93/68/CEE, llamada "Mercado CE"

> La directiva "DBT"

La Directiva de Baja Tensión (DBT) 2006/95/CE armoniza las legislaciones de los Estados miembros y cubre los bienes de consumo y de equipo destinados a ser utilizados en los siguientes límites de tensión:

- De 50 a 1000 Voltios en corriente alterna
- De 75 a 1500 Voltios en corriente continua

> La directiva "Mercado CE"

La directiva 93/68/CEE, conocida como Directiva "Mercado CE", modifica la Directiva de Baja Tensión para los asuntos relativos a los procedimientos de evaluación y marcado de la conformidad.

■ LA DIRECTIVA RoHS

La directiva 2002/95/CE (Restriction of Hazardous Substances), llamada RoHS pretende limitar el uso de seis sustancias peligrosas (plomo, mercurio, cadmio, cromo hexavalente, polibromobifenilos (PBB) y polibromodifenileteros (PBDE)). Entró en vigor el 1 de julio de 2006.

Los sistemas portacables se excluyen del campo de esta directiva, sin embargo, los productos CABLOFIL no contienen ninguna de las sustancias que apunta esta directiva.

> Directiva CEM 89/336/CEE abrogada por la Directiva 2004/108/CE

La Directiva CEM 2004/108/CE afecta exclusivamente a los elementos activos (es decir, cruzados por una corriente o sometidos a una tensión).

El sistema portacables, que es por definición un elemento pasivo, no se ve afectado por esta directiva. Sin embargo, conectado correctamente a la red de masa, el sistema portacables metálico contribuye de manera positiva a la correcta CEM de la instalación.



■ NORMAS

La norma CEI 61 537, "sistemas portacables y sistemas de escalera de cables para instalaciones eléctricas", define las características de los sistemas portacables.

> La norma CEI 61 537

Esta norma define las configuraciones de las pruebas mecánicas que se tienen que realizar en los sistemas portacables, los soportes de pared, los soportes colgantes y demás accesorios. También define las exigencias y metodologías de pruebas de continuidad eléctrica que tienen que satisfacer los sistemas portacables y las uniones.



Todos los rendimientos mecánicos y eléctricos de la gama CABLOFIL® se han probado siguiendo los métodos de prueba que se describen en esta norma.

■ EL MERCADO CE

La norma CEI 61 537 de los sistemas portacables es la norma "producto" que define las prescripciones y pruebas para los sistemas portacables y de escaleras para cables. Como única norma armonizada a nivel europeo, es la referencia para marcar CE en los productos, como lo pide la DBT.



Hoy, todos los sistemas portacables y accesorios de CABLOFIL cumplen las normas europeas. Para identificar este cumplimiento, los productos se marcan con el logotipo **CE**.

■ CERTIFICACIONES DE CABLOFIL®



Resistencia al fuego

La seguridad, una de las principales preocupaciones de todos, pasa por el conocimiento del comportamiento de los equipos eléctricos frente al fuego. El sistema portacables CABLOFIL® es un sistema que se ha probado con éxito y cumple todos los requisitos de la seguridad contra incendios.

■ NORMA DIN 4102-12

La norma alemana DIN 4102-12 es la referencia. Todavía no existe una norma europea sobre la resistencia al fuego. En esta norma se especifica que el sistema completo de sistemas portacables, accesorios y cables se debe haber probado en un horno con una longitud mínima de 3 m, durante un periodo de 30, 60 o 90 minutos a una temperatura de hasta 1.000 °C.



Duración	Homologación
>30 min	E 30
> 60 min	E 60
>90 min	E 90

El objetivo de la prueba consiste en validar el correcto funcionamiento del sistema eléctrico y garantizar que los datos vitales (iluminación de emergencia, ventiladores, salidas de emergencia, alarma de incendios...) resisten el tiempo necesario para organizar el rescate en caso de incendio.

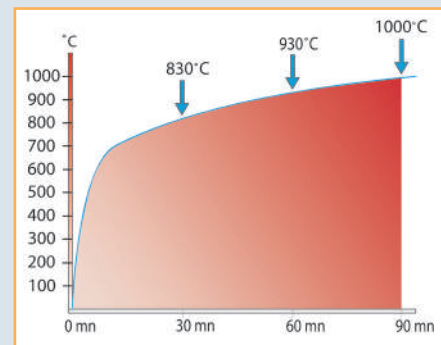
■ LABORATORIOS INDEPENDIENTES RECONOCIDOS

El laboratorio Institut für Baustoffe, Massivbau & Brandschutz (IBMB) y el laboratorio FIRES son organismos reconocidos para realizar las pruebas y emitir los certificados correspondientes. Cuidando de que las condiciones de las pruebas descritas en la norma 4102-12 fueran respetadas.

■ CONFIGURACIÓN DE LAS PRUEBAS

Los productos estándar de CABLOFIL han pasado con éxito las pruebas sin tener que desarrollar una costosa gama específica. Las configuraciones que utiliza CABLOFIL son soluciones con dos alcances (1.250 mm y 1.500 mm) y con una carga máxima admisible que oscila entre 2 kg/m y 20 kg/m. El incremento de la temperatura se efectúa siguiendo la curva de temperatura (ETK) que define la norma DIN 4102-12.

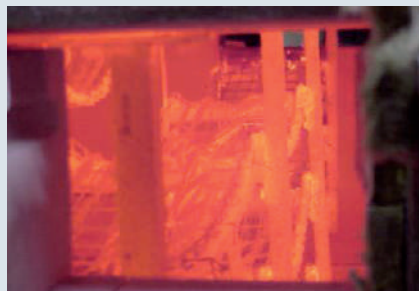
La prueba E90 no califica un sistema portacables de forma intrínseca, sino la asociación de CABLOFIL con un modelo y un fabricante de cables determinado. Esto no solo muestra la complejidad, sino también la pertinencia de estas pruebas en las que ya se han probado con éxito diversos tipos de cables. Las pruebas se realizan sobre pares de cables.



Es normal que, después de la prueba, el aspecto del sistema portacables sea sorprendente. Las propiedades mecánicas de los cables y sistemas portacables se han visto alteradas, pero han cumplido su función: garantizar que la instalación resiste a lo largo de un periodo determinado.



Antes de la prueba



Durante la prueba



Después de la prueba

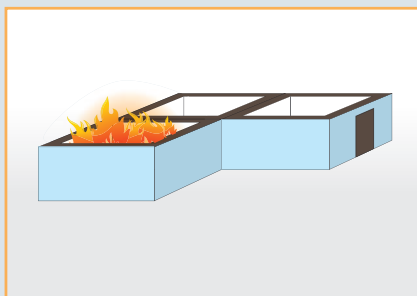
CABLOFIL® cuenta con la certificación E90 para numerosas configuraciones que cubren las necesidades del transporte de datos vinculados a la seguridad de bienes y personas en caso de incendio. A continuación se recogen nueve configuraciones representativas de las más de veinte probadas.

Cargas ligeras		
CF54/50 EZ	CF54/50 EZ	CF30/100 EZ
Cargas medias		
CF54/100→200 EZ GC 304L 316L	CF54/50→400 EZ CF30/200 EZ	CF54/100→300 EZ GC 304L 316L
Cargas pesadas		
CF54/300 EZ CF105/400 EZ	CF54/100→400 EZ GC 304L 316L	CF54/100→400 EZ GC 304L 316L

Protección contra incendios

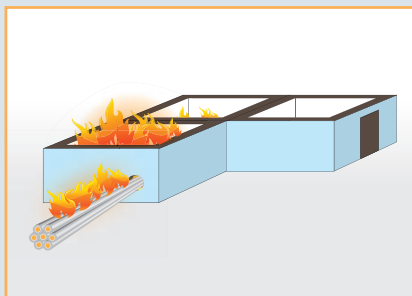
El control del riesgo de incendio salva muchas vidas y evita considerables daños materiales. La prevención de los incendios es el componente esencial de las instalaciones eléctricas. El objetivo de los diseñadores especializados consiste en asegurar estas instalaciones respetando las reglas de la protección pasiva.

■ LAS REGLAS DE LA PROTECCIÓN CONTRA INCENDIOS



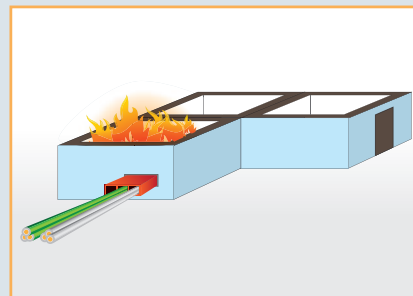
Clasificar las distintas zonas .

El confinamiento del fuego limita su propagación en el conjunto del edificio.



Detener la propagación del fuego,

favorecida por las aperturas en la pared y la inflamabilidad de la vaina de los cables. Una verdadera red neurálgica, los cables extienden el incendio por todo el edificio.



Restablecer la estanqueidad de los compartimientos de las distintas zonas.

La integridad de una pared cortafuegos cruzada por cables eléctricos tiene que estar obligatoriamente restablecida mediante un producto cortafuego de un grado superior o igual al de la dicha pared.

■ SOLUCIONES

> Cortafuego tradicionales:

espumas y pastas cortafuego. Tienen el inconveniente que para añadir cables necesitan destruir la capa calafateada. A falta de su reconstrucción, no cumple a la integridad y la conformidad requerida.

> El sistema cortafuego EZ-Path, una innovación de CABLOFIL.



El sistema EZ-Path®

La evolución constante de las instalaciones eléctricas y datacom exige soluciones de cortafuego que se adapten fácilmente. EZ-Path®, la solución cortafuego de CABLOFIL® compagina al mismo tiempo las exigencias relacionadas con el uso de un edificio moderno y las exigencias reglamentarias de la protección contra incendios.

■ PROTECCIÓN CONTRA INCENDIOS GARANTIZADA

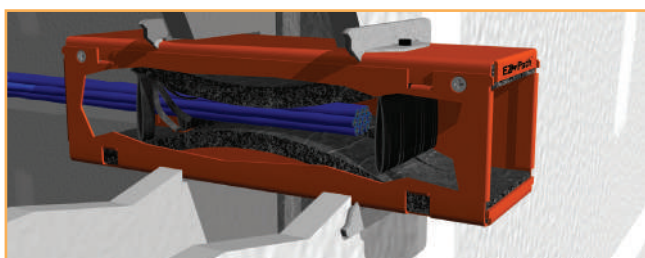


El módulo cortafuego EZ-Path contiene una espuma intumescente preinstalada que reacciona de forma espontánea a partir de los 177 °C (350 °F) o con el contacto directo de la llama.

En menos de un minuto, el volumen de la espuma se multiplica por 16, rellena los huecos, se endurece y sella el pasamuros.

La estanqueidad cortafuego de la pared se restablece y se detiene la propagación del incendio: los bienes quedan protegidos y la evacuación se desarrolla con total seguridad.

■ PROTECCIÓN DE LAS PERSONAS



Además de prevenir el siniestro, la forma convexa de la espuma intumescente se adapta a los cables, limita el caudal de fuga y minimiza la propagación de los humos fríos que libera la ignición del fuego.

A partir de los 177 °C, la expansión rápida de la espuma intumescente obstruye el pasamuros totalmente, el paso de gases tóxicos queda bloqueado y las vías se conservan.

■ MANTENIMIENTO Y EVOLUCIÓN

Desde el mismo momento de la instalación de los módulos EZ-Path e incluso antes del paso de los cables, la espuma intumescente preinstalada en los módulos garantiza la protección cortafuego. El módulo es operativo con cualquier porcentaje de ocupación.

En todas las etapas del proyecto, el instalador y, en última instancia, el usuario, aprovechan este paso dinámico para añadir o retirar cables sin que el grado de cortafuego se vea nunca alterado.

■ CONFORMIDAD GARANTIZADA

Probado por los mayores laboratorios independientes, el sistema EZ-Path cumple todas las normas en vigor y ha recibido los certificados correspondientes.

La geometría de los módulos garantiza la perfecta adecuación entre el número de cables y la cantidad de producto intumescente.

La modularidad del sistema asegura la separación física de las redes y la localización de los circuitos.

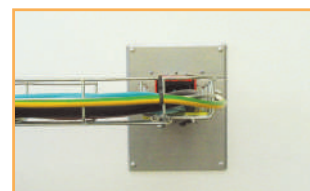
■ COMODIDAD DE USO EN AUSENCIA DE SINIESTRO

Las láminas convexas de los módulos se adaptan a la perfección a la forma de los cables, no dejan ningún hueco evidente, limitan el caudal de aire a 0,67 CFM a 20 Pa y atenúan la contaminación acústica de 45 dB.

El diseño exclusivo de los módulos, combinado con las placas de acabado, ofrece un aspecto estético incomparable. El color rojo RAL3001 se integra en los códigos de colores de la lucha contra incendios.

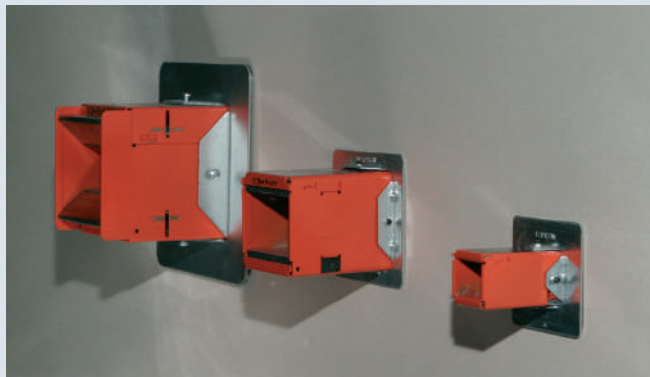


Láminas convexas



Estética

UN SISTEMA ADAPTABLE Y RÁPIDO



La gama EZ-Path dispone de 3 tamaños de módulos dotados con una gran cantidad de accesorios inteligentes que aseguran una instalación rápida y sencilla, sin herramientas ni necesidad de cualificación específica.

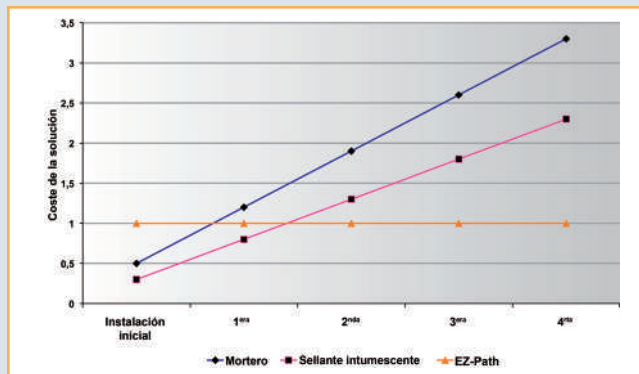


Polivalente, el sistema se adapta a todo tipo de paredes: muros y suelos de hormigón, o tabiques ligeros. Hay disponibles extensiones para los muros espesos.

Los módulos se pueden desmontar y se abren para añadir cables.



DOMINIO DE LOS COSTOS



El sistema EZ-Path es la solución la más económica del mercado por la manipulación y el añadido de cables. EZ-Path® es tan fácil de instalar que no requiere una mano de obra especializada.

En fase de mantenimiento, añadir o quitar cables se realiza a voluntad, sin causar daños, sin polvo ni cascotes, y sin ruido. No es necesario reconstituir el grado de cortafuego, ya que nunca se altera. Desde las primeras intervenciones en las instalaciones, el retorno de la inversión está asegurado.

Video disponible en: www.ezpath-solution.com

■ NORMAS Y CERTIFICACIONES

Probada por laboratorios independientes, la eficacia de los módulos cortafuego EZ-Path cumple los requisitos de las normas.

> Aplicaciones estándar

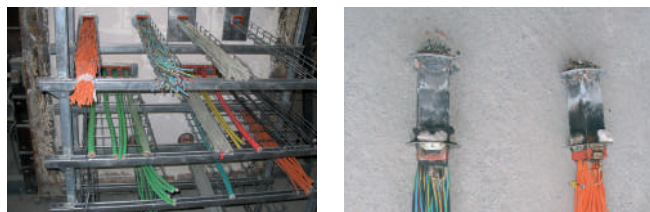
Definición

El grado de cortafuego de un producto se mide mediante el valor más débil de entre:

- La estanqueidad (E), esto es, el periodo (min) durante el que bloquea el paso de la llama.
- La integridad (I), esto es, el periodo (min) durante el que limita a 180 °C el aumento de la temperatura.

Objetivo

Determinar el grado de cortafuegos de los módulos EZ-Path.



Protocolo

- Construcción de una pared de ensayo en un horno.
- Inserción de los módulos siguiendo las configuraciones requeridas.
- Simulación de un incendio mediante el incremento de la temperatura siguiendo una curva definida por la norma.
- Verificación de la integridad (I) mediante la medición de la temperatura del lado no expuesto.
- Verificación visual de la estanqueidad (E).

Ejemplo: un producto que resista dos horas se clasificará como EI120.

> Resultados en función de las normas:

Zona	Norma	Clasificación
Europea	EN1366-3	EI120
Británica	BS 476: Parte 20	EI60
Alemana	DIN 4102-9	S90, es decir EI90
Rusa	NPB (НПБ) 237-97	IET90, es decir EI90
Estadounidense	ASTM E814 (UL1479)	Clasificación F: 4 h, es decir E240

Nota: las diferencias en las clasificaciones se explican por los diferentes protocolos que establecen las diversas normas.



> Casos específicos de aplicaciones marinas



Tabiques metálicos del muro de ensayo del WFRCC

Objetivo

Para la construcción naval y de conformidad con la norma internacional IMO, resolución A754 (18), determinar el grado de cortafuego de los módulos EZ-Path instalados en un tabique metálico de navío.

Protocolo

Comparable al de pruebas anteriores, excepto por la pared de prueba, que es una pared metálica. La clasificación (A) define en minutos el grado de cortafuego del tabique de las construcciones navales comparable a la integridad (I).

Resultados

Las pruebas efectuadas en el Warrington Fire Research Center (WFRCC) y validadas por Bureau Veritas (BV) clasifican los módulos EZ-Path como A60 (puente y tabique; deck and bulkhead).

> Barrera fónica y caudal de fuga

La clasificación STC (Sound Transmission Class) define, de conformidad con la norma ASTM E90, la estanqueidad acústica de los productos cortafuegos. La atenuación sonora de los módulos EZ-Path es de 45 dB.

La clasificación L define, de conformidad con la norma ASTM E814, el caudal de fuga de los productos cortafuegos.

El caudal de aire de los módulos EZ-Path es de 0,67 CFM a 20 Pa.

Instalación del sistema Ez-Path®

Para lograr una instalación cortafuego correcta, se debe llevar a cabo las etapas siguientes:

1. Definición del tipo y número de módulos en función del número de cables (ver la tabla siguiente)
2. Identificación del tipo de pasamuros: tabique ligero, pared de hormigón o suelo de hormigón
- 3.1. Verificación de la reserva existente
- 3.2. Elección de las herramientas en función del material (sierra, sierra de campana o corona de diamante) y realización de la abertura
4. Selección de placas de acabado con la ayuda de las tablas siguientes

■ INSTALACIÓN MURAL

Módulo 22	Ref.	Código	Kit	TABIQUES SECOS <input type="checkbox"/> Reserva de la sierra Ø Extracción sierra de campana	PARED HORMIGÓN <input type="checkbox"/> Reserva Ø Extracción	Cables ya situados
	EZDP 22 	CM250518	Solamente se vende en kit módulo + 2 placas	<input type="checkbox"/> 45x45 mm Ø 52 mm	<input type="checkbox"/> 45x45 mm	x

Módulo 33	Cantidad de módulos	Instalación	Placas* y accesorios	Código	TABIQUES SECOS <input type="checkbox"/> Reserva de la sierra Ø Extracción sierra de campana	PARED HORMIGÓN <input type="checkbox"/> Reserva Ø Extracción	Cables ya situados
 EZD 33 Código: CM250018 	1		 EZP133R	CM250210	<input type="checkbox"/> 80 x 80 mm Ø 103 mm	<input type="checkbox"/> 80 x 80 mm Ø 103 mm	✓
	1		 EZP133CW	CM250240	<input type="checkbox"/> 80 x 80 mm Ø 103 mm	<input type="checkbox"/> 80 x 80 mm Ø 103 mm	x
	1		 EZP133W	CM250110	<input type="checkbox"/> 80 x 80 mm	<input type="checkbox"/> 80 x 80 mm	x
	2		 EZP233W	CM250120	<input type="checkbox"/> 80 x 155 mm	<input type="checkbox"/> 80 x 155 mm	x
	3		 EZP333W	CM250130	<input type="checkbox"/> 80 x 230 mm	<input type="checkbox"/> 80 x 230 mm	x
	4		 EZP433W	CM250140	<input type="checkbox"/> 80 x 305 mm	<input type="checkbox"/> 80 x 305 mm	x
	7		 EZP733W	CM250170	<input type="checkbox"/> 80 x 535 mm	<input type="checkbox"/> 80 x 535 mm	x
	1		 EZD33E	CM250078			
	1		 RCM33E	CM250206			

Módulo 44	Cantidad de módulos	Instalación	Placas*	Código	TABIQUES SECOS <input type="checkbox"/> Reserva de la sierra Ø Extracción sierra de campana	PARED DE HORMIGÓN <input type="checkbox"/> Reserva Ø Extracción	Cables ya situados
 EZD 44 Código: CM250058 	1		 EZP144W	CM250230	<input type="checkbox"/> 120x105 mm Ø 152 mm	<input type="checkbox"/> 120x105 mm Ø 154 mm	x
	1 a 5		 EZP544W	CM250250	<input type="checkbox"/> 120 x 105 mm <input type="checkbox"/> 120 x 206 mm <input type="checkbox"/> 120 x 308 mm <input type="checkbox"/> 120 x 410 mm <input type="checkbox"/> 120 x 511 mm	x	✓

* Las placas se venden por pares.

■ CAPACIDAD MÁXIMA DE LOS MÓDULOS

Módulos	Ø de los cables (mm)																				
	3,5	4,5	5,5	6	7,5	8	10	14	16	18	21	22	24	26	29	32	38	48	60	70	75
	Cantidad máxima de cables																				
EZDP22	58	30	20	17	11	10	6	3													
EZD33	280	140	99	75	51	45	29	12	10	6	5	5	4	3	1	1					
EZD44	654	331	224	178	127	107	73	33	23	19	13	11	9	7	6	4	3	2	1	1	1

Arriba en la tabla proporciona una estimación del número máximo de cables que se puede colocar en cada módulo.

*En el caso de una renovación en la que los cables ya estén instalados en el pasamuros, los módulos se podrán calafatear directamente en la pared.

■ INSTALACIÓN DE PISO

Módulo	Código	Instalación	Cantidad de módulos	Placas*	Código	SUELO <input type="checkbox"/> Reserva- Ø Extracción
 EZD 33	CM250018		1	 EZP133K	CM250220	<input type="checkbox"/> 80 x 80 mm Ø 103 mm

Módulo	Código	Instalación	Cantidad de módulos	Placas*	Código	SUELO <input type="checkbox"/> Reserva- Ø Extracción
 EZD 44	CM250058		1	 EZP144F	CM250260	<input type="checkbox"/> 120x105 mm Ø 154 mm

Reserva: marco o armazón destinado a reservar el lugar que ocuparán los diversos tipos de aberturas (puertas, ventanas, canalizaciones, etc.) durante la construcción de la estructura de un edificio; bloques de poliestireno, marcos de madera.

Extracción de testigos: operación que consiste en sacar una probeta de una parte de una obra. Esta operación se suele practicar con la ayuda de una corona de diamante.

Referencias

■ ALGUNAS REFERENCIAS

> Sector comercial

Hospital Manchester Royal Infirmary (Inglaterra)
 IKEA, Auchan, HSBC, BNP Paribas
 World Trade Center de Bruselas (Bélgica)
 Dell Call Center de Edmonton (Canadá)
 Hotel Sheraton, Torre Burj de Dubai
 Universidad de Saint-Louis (Estados Unidos)

> Industrias básicas

Mina de carbón Black Thunder (Estados Unidos)
 Fábrica de Wolverine Tubes (Canadá)
 Fábrica de Cemex, Italcementi
 Lukoil (Rusia)
 Noble Drilling Services (Singapur)
 Meridien Solar Energy Park, Siemens Wind Power

■ EMPRESAS QUE CONFÍAN EN CABLOFIL®

Aeropuerto de Heathrow, Terminal 5 (T5) (Inglaterra)

La Terminal 5, que centraliza todas las operaciones de British Airways, cuenta con tres satélites para los que se han necesitado más de 500 km de sistema portacables desde las salas abiertas al público, las salas técnicas, las cintas transportadoras de equipajes o los túneles del metro.

"La calidad continua puede lograrse únicamente por el cambio de costumbres, y siempre utilizaremos el producto que da más valor al cliente." comenta Ron Haldane, jefe de la calidad y del desarrollo constante por Amec Building and Facilities Services.



> Infraestructuras

T2 del aeropuerto de México DF (México)
 Estación de Roma (Italia)
 Túneles del metro de Sydney (Australia)
 Puente Zhivopisny de Moscú (Rusia)
 Estadio King's Dock Arena de Liverpool (Inglaterra)
 Deutsche Telekom, Telmex

> Industrias de transformación

Bayer Healthcare, Sanofi Aventis
 Ford/Magna Corp, Bombardier Transportation
 Nestlé, Danone, Unilever, Masterfoods
 Chantiers de l'Atlantique (Francia)
 Astilleros navales de Gdansk (Polonia)
 MT MembraTec (Dinamarca)

Centro de fabricación y distribución

Nestlé Nespresso S.A.

Para un café excepcional, materiales excepcionales Nestlé Nespresso ha construido afuera de la ciudad de Avenches (...) un flamante centro de fabricación que cuenta con una plataforma logística (...). CABLOFIL ha participado en esta aventura.

"CABLOFIL me ha convencido. Su montaje es sencillo y rápido. Entre otras cosas, aprecio especialmente los pequeños accesorios de montaje, las suspensiones. Son muy ergonómicos. Y como el tiempo es lo más importante, el producto agrada a todos: por un lado, al instalador por la simplicidad y, por otro, al jefe por la rapidez de instalación." afirma Jacques Scharwatt, responsable de instalación electrotécnica del edificio Nespresso.



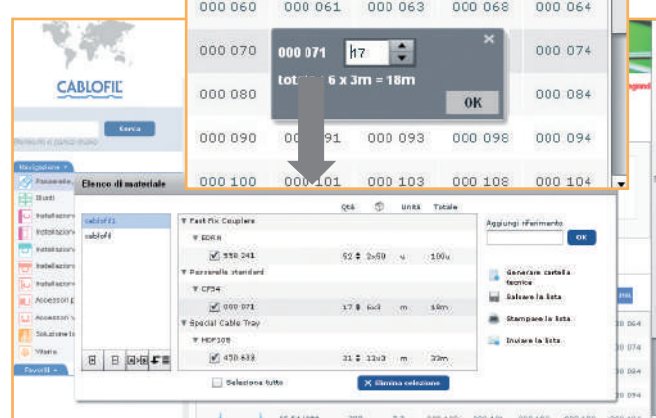
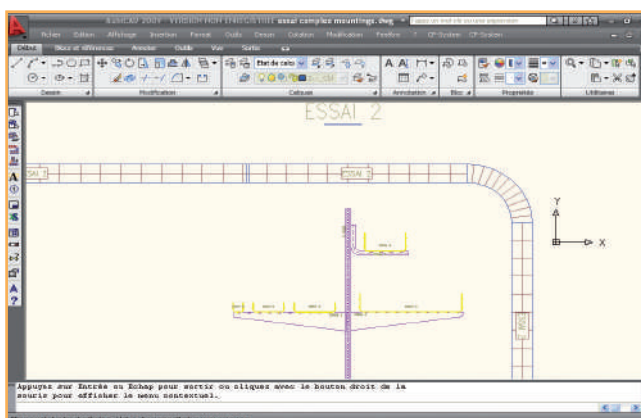
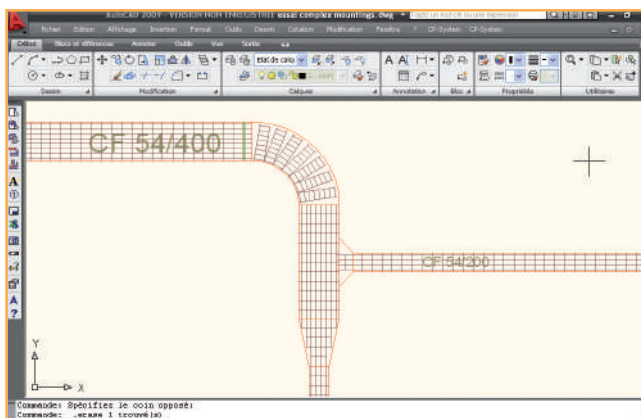
Herramientas de soporte a la toma de decisiones

CABLOFIL® ha desarrollado 3 herramientas de soporte a la toma de decisiones para guiar a los usuarios en cada etapa, desde el diseño y la nomenclatura hasta la lista de material.

- CABLOCAD: diseño de los planos de instalación
- e-CATÁLOGO: realización de documentación técnica y solicitud de cotización en línea

■ **CABLOCAD** es un complemento (plug-in) en todas las versiones de AUTOCAD®. Verdadera biblioteca de todas las soluciones CABLOFIL, diseña las secciones de los sistemas portables de rejilla con indicaciones detalladas, la integra en el plan de diseño general del edificio y genera una lista detallada de los productos prescritos y las cantidades necesarias.

■ **E-CATÁLOGO** reagrupa todos los productos y proporciona todas las indicaciones técnicas necesarias. Los productos seleccionados y las cantidades indicadas, se genera automáticamente una documentación técnica asociada con una lista cuantitativa que se puede mandar en línea por una solicitud de cotización.



Se pueden descargar en www.legrand.com.pe

Especificaciones de los soportes de cables de energía y de datos

Los sistemas portacables de rejilla de acero electrosoldados deben ser conformes a la descripción y al rendimiento descrito a continuación.

■ DESCRIPCIÓN

- Los sistemas portacables deben ser fabricados con varillas o alambres de acero, soldados y plegados hasta conseguir su forma final.
- Todos los sistemas portacables deben ser fabricados con un borde de seguridad longitudinal soldado en T, excepto en el caso del modelo de 30 x 50.
- La malla de los sistemas portacables debe ser de 50 mm x 100 mm.
- Las dimensiones internas de los sistemas portacables deben ser las siguientes:
 - Alturas útiles de 30 mm, 54 mm, 105 mm y 150 mm
 - Anchuras útiles (interiores) de 50 mm, 100 mm, 150 mm, 200 mm, 300 mm, 400 mm, 450 mm, 500 mm y 600 mm para las alturas de 30 mm y 54 mm
 - Anchuras útiles (interiores) de 100 mm, 150 mm, 200 mm, 300 mm, 400 mm y 500 mm para las alturas de 105 mm y 150 mm.

Tratamientos de superficie de los sistemas portacables y accesorios conectados

La elección del tratamiento de superficie debe realizarse en función del ambiente de uso.

Las consecuencias positivas de cada tratamiento de superficie y de cada tipo de acero inoxidable deben demostrarse mediante la publicación de pruebas de corrosión en cámara de niebla salina (NS) realizadas con arreglo a la norma EN 9227:

- Electrozincado después de fabricación en conformidad con la norma EN 12 329: mínimo de 120 h con NS.
- Galvanización en caliente después fabricación en conformidad con la norma EN ISO 14 61: mínimo de 360 h con NS.
- Acero inoxidable 304L (Norma EN 10088-2 - AISI 304L - X2CrNi18.09) o acero inoxidable 316L (Norma EN 10888-2 - AISI 316L - X2CrNiMo17.12.2) desengrasado, decapado y pasivado: mínimo de 750 h con NS para el 304 L y de 1.000 h con NS para el 316 L.
- Así mismo, los aceros inoxidables tienen que ser probados a un mínimo de 10 ciclos (es decir, 10 días o 240 h) en ensayos con SO₂ de Kesternich realizados con arreglo a la norma DIN 50018.

■ RENDIMIENTO

Sistemas portacables:

- Todas las formas del sistema portacables (curvas, cambios de nivel y de ancho) serán realizados en el propio lugar de instalación, siguiendo las indicaciones del fabricante.
- La deflexión característica del sistema portacables debe ser, como máximo, igual a 1/200 de la distancia entre dos soportes y se debe someter a prueba de conformidad con la norma CEI 61537.
- Los sistemas portacables deben ser diseñados con un alcance óptimo de 2 m respetando la ocupación máxima que autorice el fabricante.
- Las consecuencias positivas del sistema portacables respecto a la atenuación de las interferencias electromagnéticas deben ser demostradas mediante pruebas realizadas por laboratorios independientes homologados por COFRAC.
- La fiabilidad del sistema portacables para los cables de comunicación de categoría 5e y categoría 6 debe demostrarse mediante pruebas realizadas por un laboratorio aprobado.
- Los montajes específicos para la resistencia al fuego deben ser objeto de un certificado E30-E90 emitido por un laboratorio aprobado, de conformidad con las pruebas descritas en la norma DIN 4102-12.
- Un laboratorio independiente debe probar la resistencia del sistema portacables frente a cortocircuitos.

- Un laboratorio de pruebas independientes debe probar las consecuencias positivas del consumo energético del sistema portacables.

Uniones:

- Los diferentes tramos de los sistemas portacables serán ensamblados entre ellos exclusivamente con los sistemas de unión rápida o los sistemas con tornillo de tipo CE25/CE30 diseñados, probados mecánicamente y suministrados por el fabricante de sistemas portacables.
- La resistencia eléctrica de las uniones no debe superar los 50 mΩ y debe ser probada en conformidad con el procedimiento que se describe en la norma CEI 61537.

Soportes:

- Los sistemas portacables serán instalados exclusivamente con soportes, consolas o soportes colgantes diseñados, probados mecánicamente y suministrados por el fabricante de sistemas portacables. Las capacidades de carga de las consolas y los pares de los soportes colgantes deben ser probados en conformidad con la norma CEI 61537.

Conexión puesta a tierra:

Las puestas a tierra cada 15 metros deben ser realizadas con bornes bimetálico o de tipo Grifequip recomendados y probados por el fabricante.

Este texto está disponible en formato Word PC y se puede descargar desde nuestra página Web: www.legrand.com.pe

Especificaciones para el sellamiento cortafuego de los pasos de cables

La integridad de una pared cortafuego cruzada por cables eléctricos debe ser restablecida obligatoriamente mediante un producto cortafuego de un grado superior o igual de la dicha pared. Los productos cortafuego deben ser conformes a la descripción y al rendimiento descrito a continuación.

■ DESCRIPCIÓN

- El producto cortafuego debe ser un módulo formado por una caja metálica con espuma intumescente preinstalada y placas sellantes. El producto intumescente debe ser dos láminas de espuma de forma convexa. Colocadas en cada lado del interior de la caja, las láminas ejerzan una presión constante sin o con cables, independientemente de sus cantidades.
- Las dimensiones externas de los módulos cortafuegos deben ser las siguientes:
 - al. x an. x l.: 114 mm x 102 mm x 353 mm
 - al. x an. x l.: 75 mm x 75 mm x 267 mm
- al. x an. x l.: 37 mm x 37 mm x 267 mm
- Estos módulos podrán abrirse para permitir el montaje en una instalación existente.
- Podrán ser utilizados individualmente o yuxtapuestos.
- El paso de los cables tiene que ser hecho a posteriori y sin alterar en ningún caso la integridad de la instalación cortafuego.
- La caja debe garantizar la continuidad eléctrica de la instalación. El producto tendrá un dispositivo de conexión del cable a la red de masa.

■ RENDIMIENTO

Cortafuegos

- El producto intumescente debe impedir el paso en caso de incendio.
- La capacidad cortafuegos del producto debe estar homologada de conformidad con las normas siguientes:
 - Norma europea: EN1366-3
 - Norma alemana: DIN 4102-9
 - Norma británica: BS 476: Parte 20
 - Norma estadounidense: ASTM E814 (UL1479)

■ ESPECIFICACIÓN

Para garantizar la homogeneidad de las instalaciones cortafuego, el producto especificado es EZ-Path®, desarrollado por CABLOFIL®.

Este texto está disponible en formato Word PC y se puede descargar desde nuestra página Web: www.ezpath-solution.com - www.legrand.com.pe

Cablofil® catálogo



FIJACIÓN SIN TORNILLERÍA



UNIÓN CON TORNILLERÍA



RAPIDEZ DE MONTAJE



UNIÓN SIN TORNILLERÍA PATENTADA



PATENTADO



BORDE DE SEGURIDAD PATENTADO

P1500

P2000

DISTANCIA ENTRE SOPORTES
DE 2 M CON LLENADO MÁXIMO



CEI 61.537

CONTINUIDAD ELÉCTRICA
CONFORME



ANCHO



LARGO



ALTO



PESO



CEI 61.537 NORM

CARGA PRÁCTICA
DE SEGURIDAD EN DAN

000 018

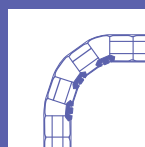
NO DISPONIBLE
EN ALGUNOS PAISES



MOMENTO

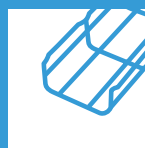


BEST OF



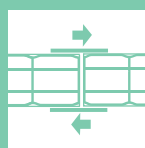
48

Introducción



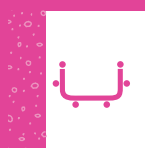
54

La Gama



62

Uniones



70

Instalación mural



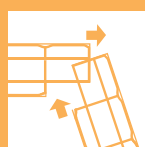
76

Instalación en el techo



82

Otras soluciones



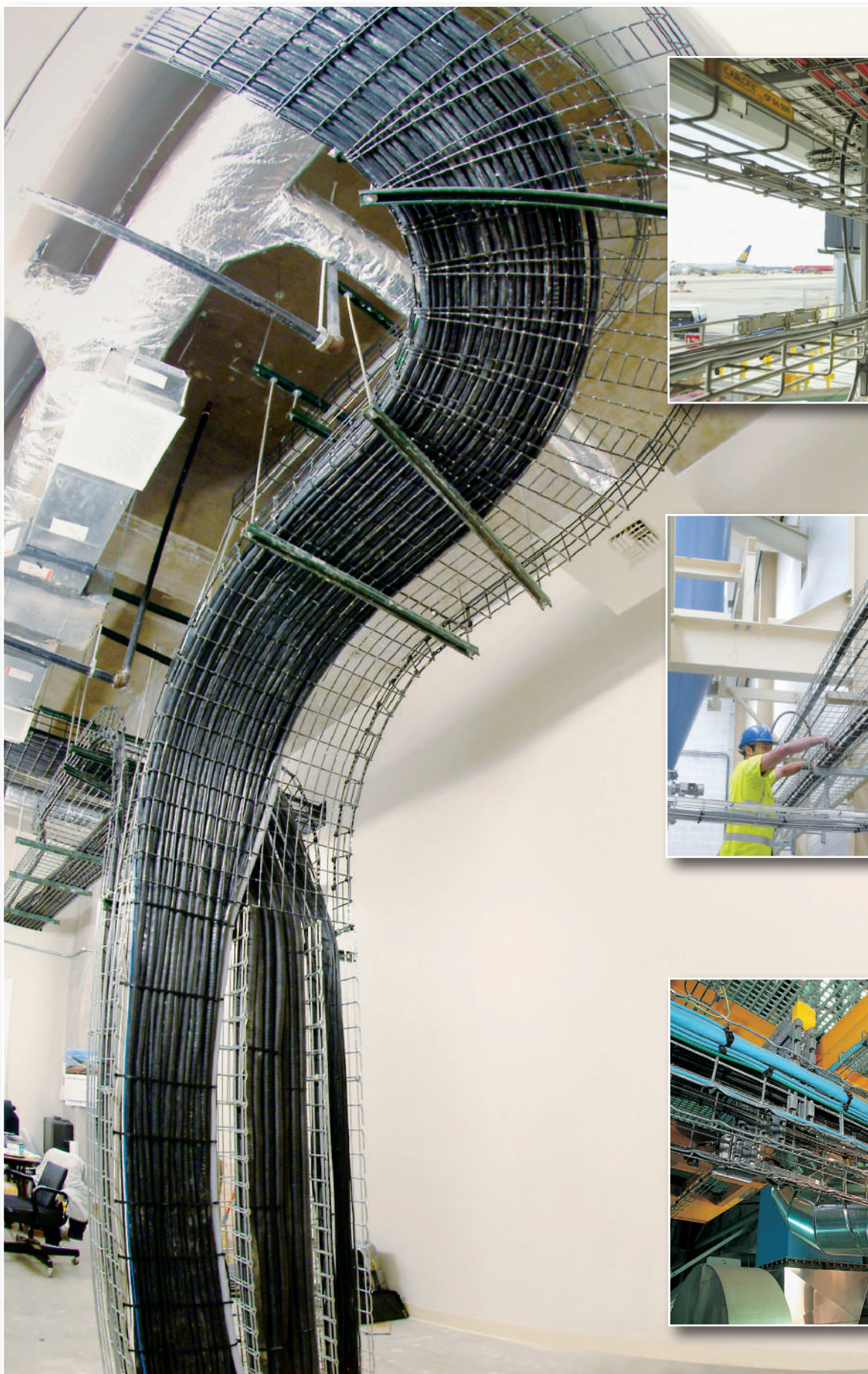
96

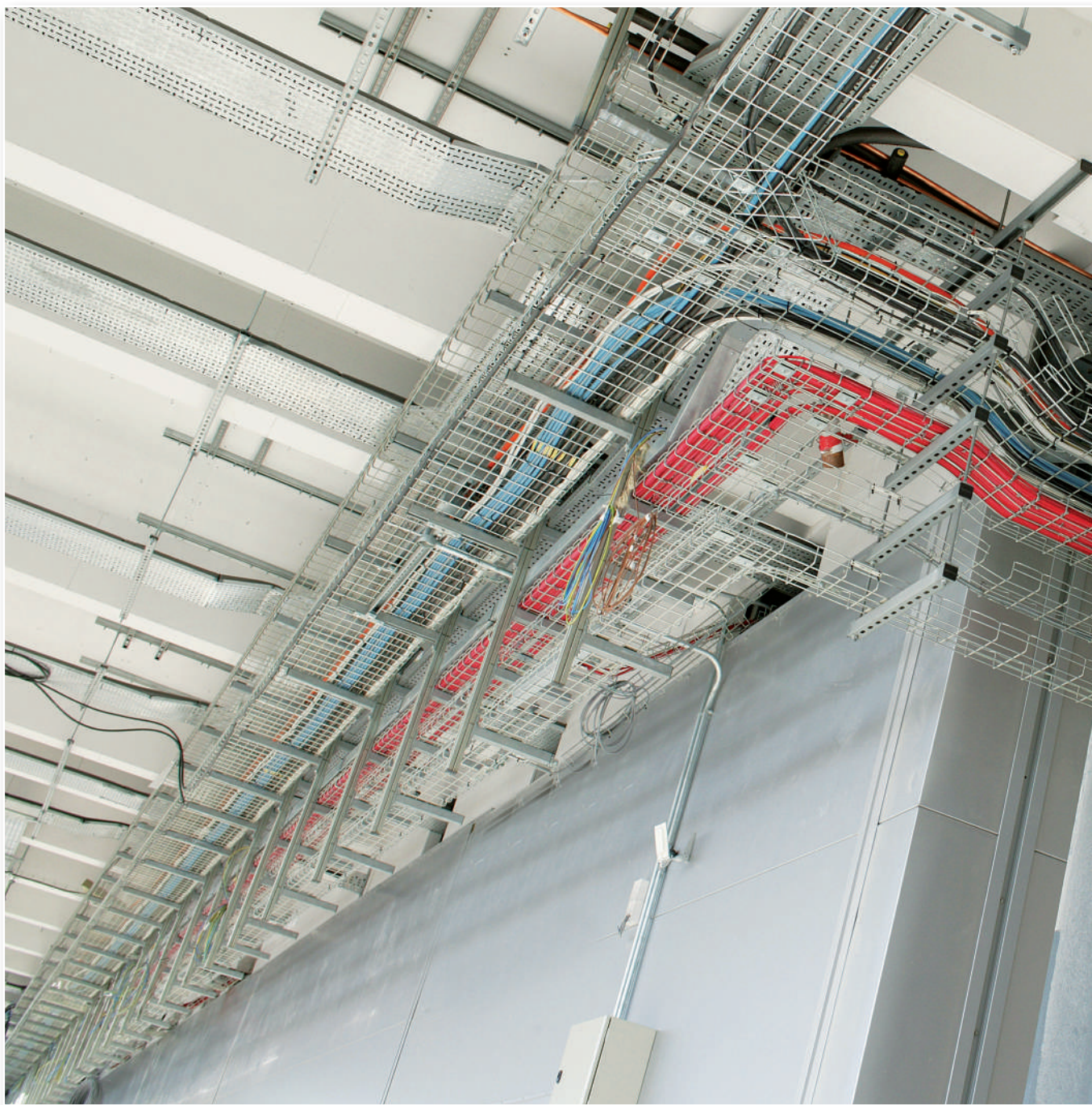
Instalación de las bandejas

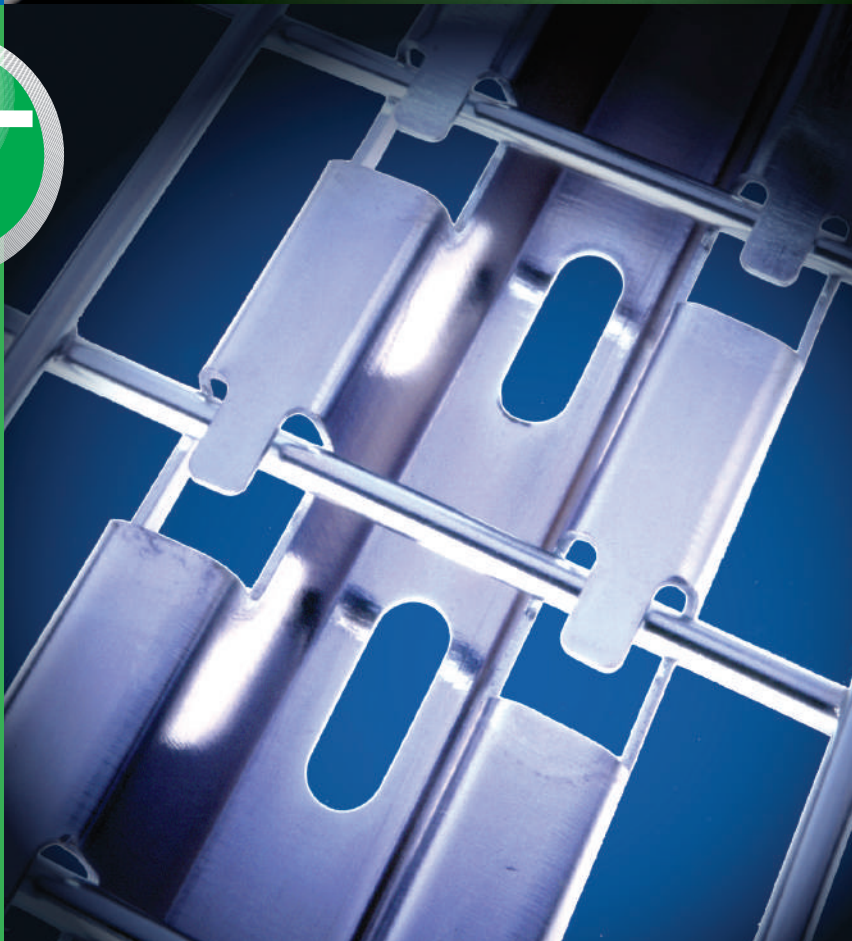
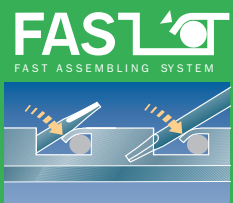
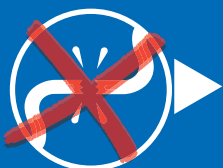


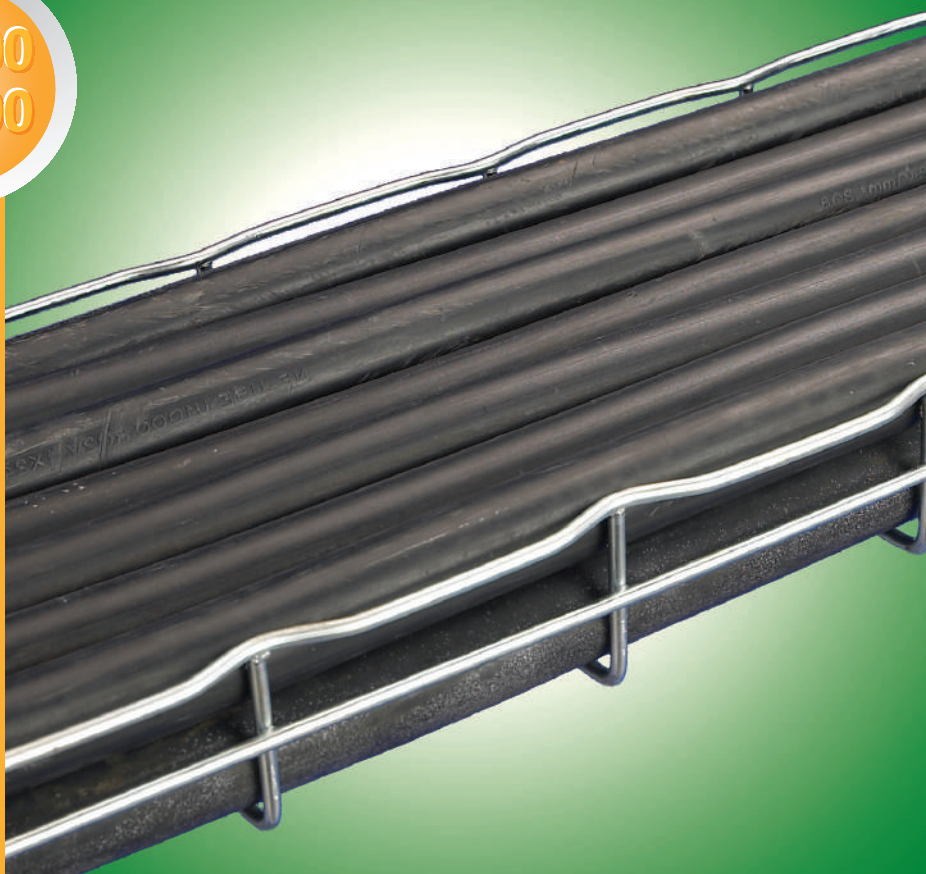
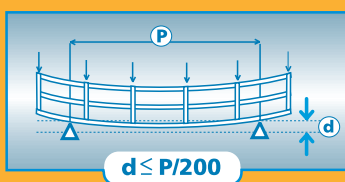
114

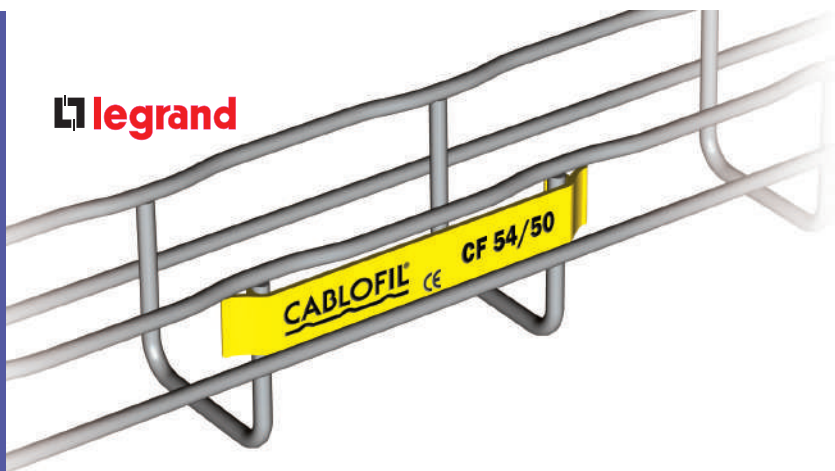
Accesorios











EZ

ISO 20-81/82
NF/EN 12-329
DIN 50961

Electrozincado

GS

NF/EN 10-327
DIN 50976

Galvanizado en continuo

GC

NF/EN/ISO 1461

Galvanizado en caliente

DC

≈ GC

Galvanizado en caliente (zinc + aluminio)

304L

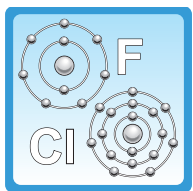
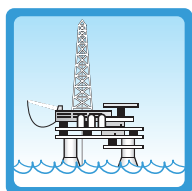
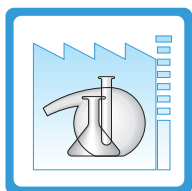
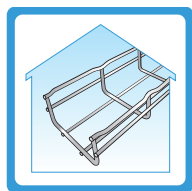
NF 10-088-2

Acero inoxidable 304L

316L

NF 10-088-2

Acero inoxidable 316L



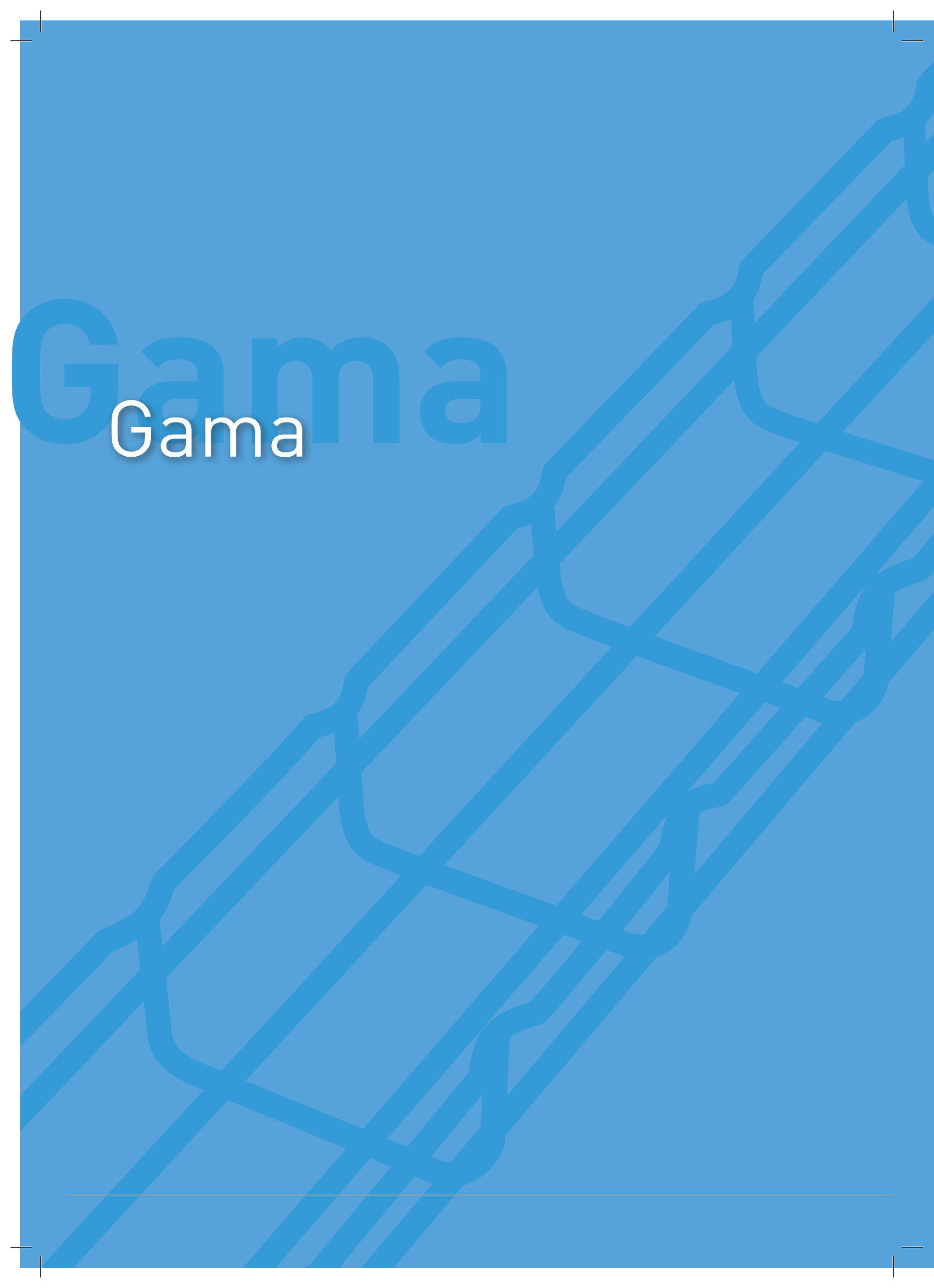
	☺	☹				
	☺	☹				
		☺	☹	☹		
		☺	☹	☹		
					☹	☺
			☺	☺	☺	☺

☺ Recomendado

☹ Posible

Gama

Gama





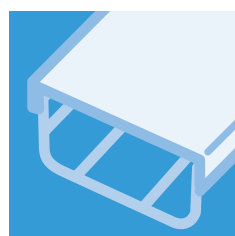
56
CF 54



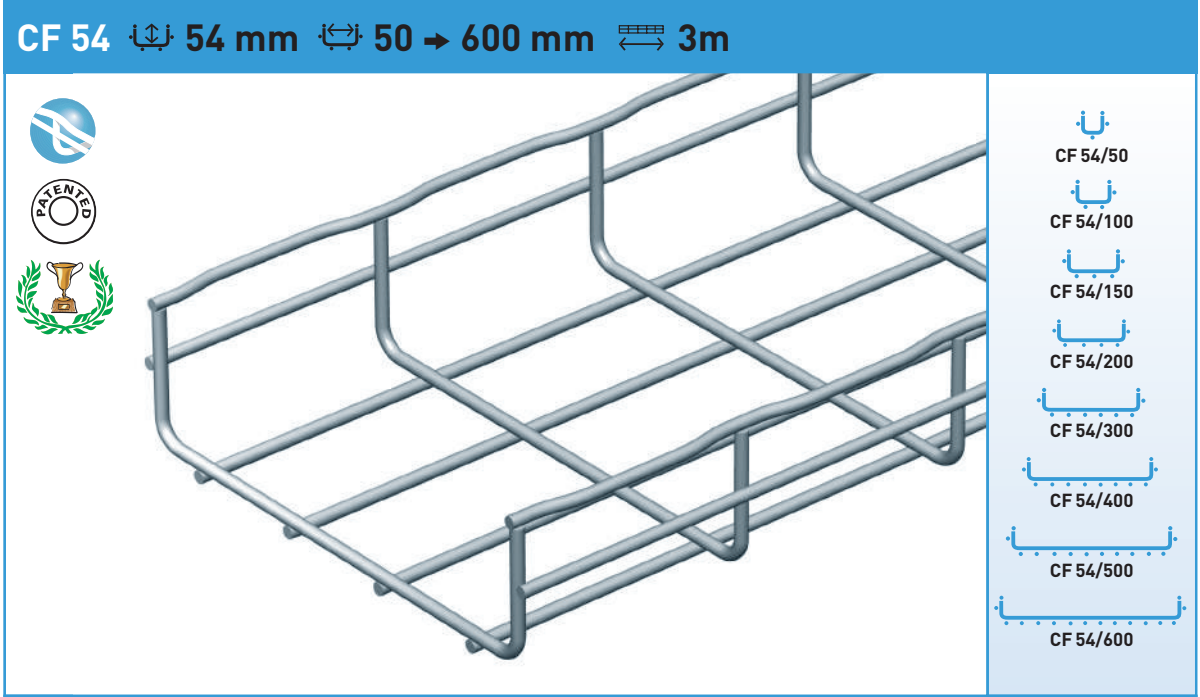
57
CF 105



58
G-Mini

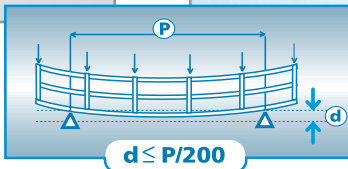
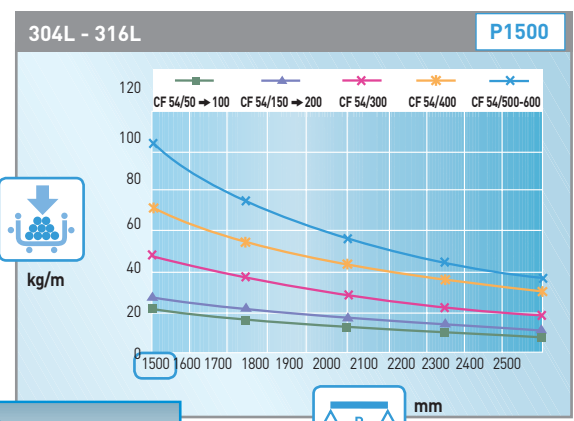
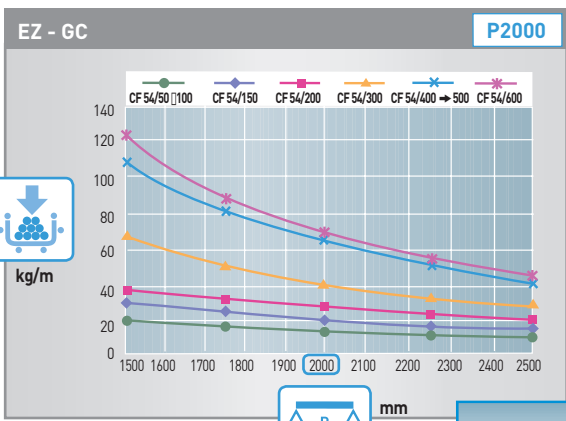


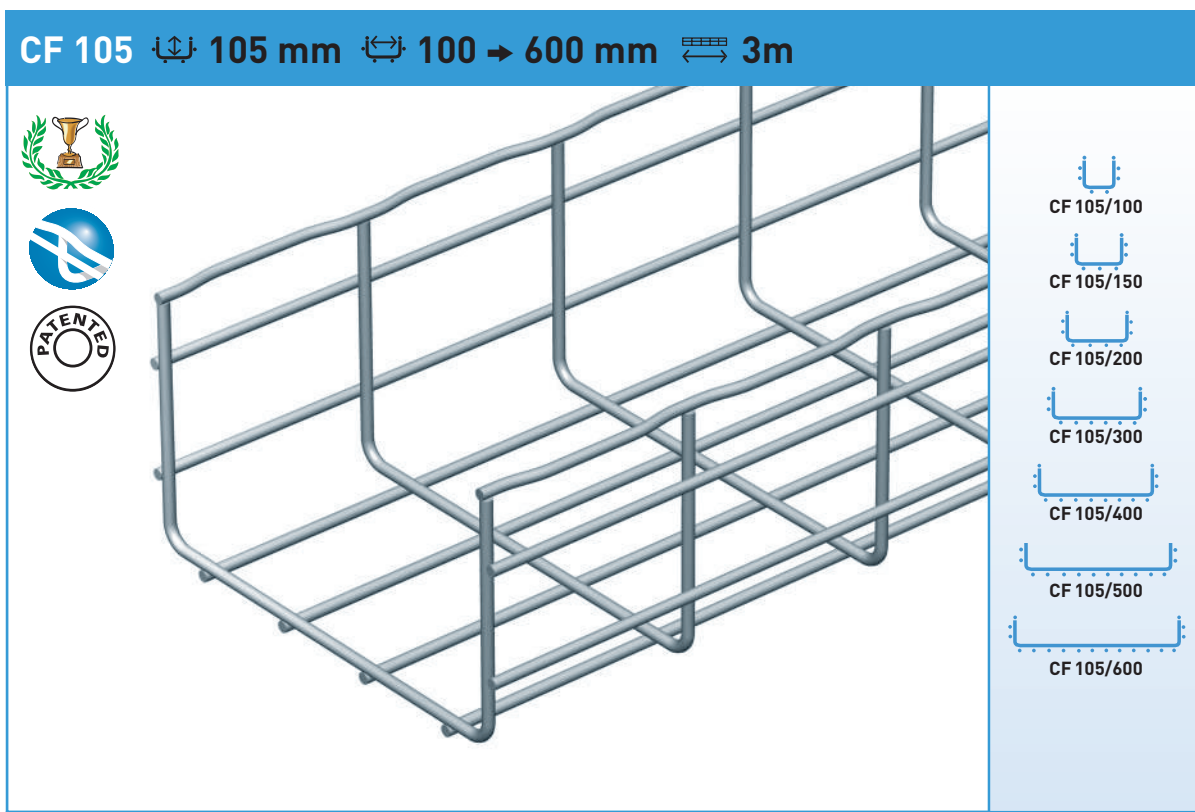
59
CP
COT



CF 54	mm	kg/m	Material			
			EZ	GC	304L	316L
CF 54/50	50	0,61	CM000061	CM000063	CM000068*	CM000064*
CF 54/100	100	0,76	CM000071	CM000073	CM000078*	CM000074*
CF 54/150	150	1,01	CM000081	CM000083	CM000088*	CM000084*
CF 54/200	200	1,32	CM000091	CM000093	CM000098*	CM000094*
CF 54/300	300	1,99	CM000101	CM000103	CM000108*	CM000104*
CF 54/400	400	2,97	CM000201	CM000203	CM000208*	CM000204*
CF 54/500	500	3,37	CM000301	CM000303	CM000308*	CM000304*
CF 54/600	600	3,79	CM000401	CM000403	CM000408*	CM000404*

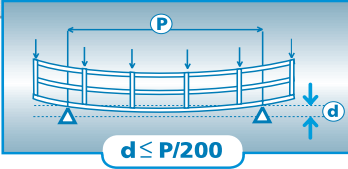
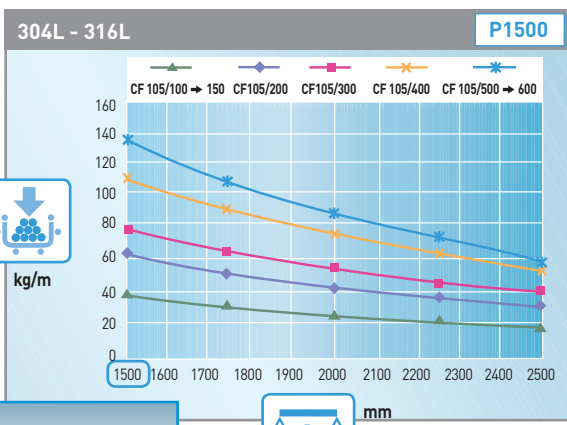
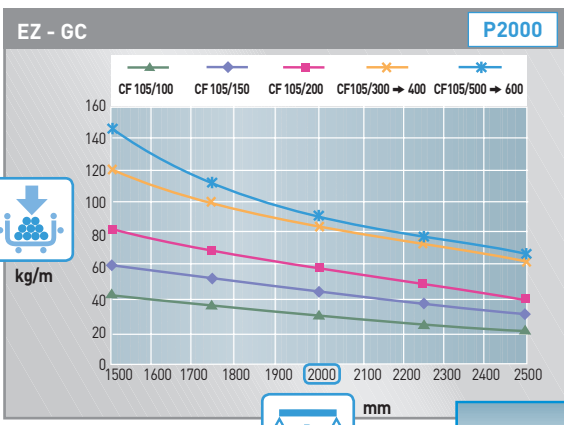
* Consultar embalaje mínimo, producto bajo pedido.



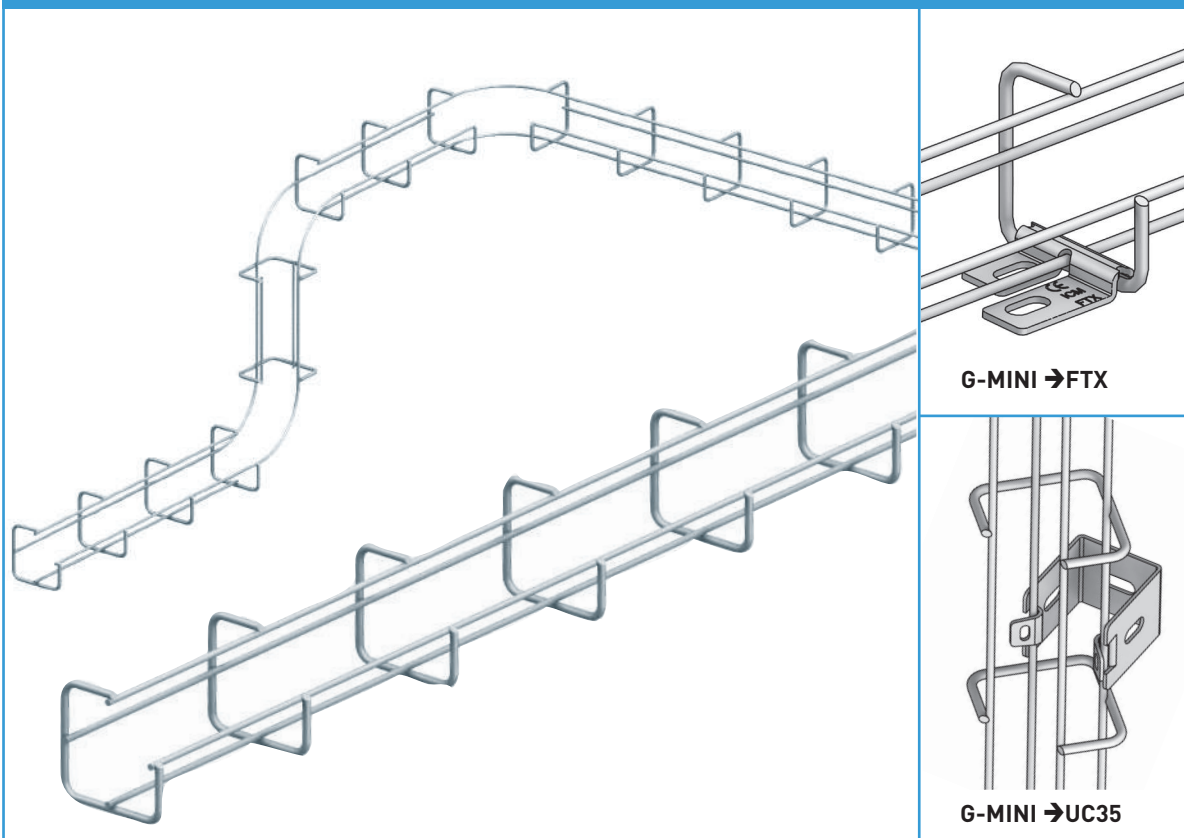


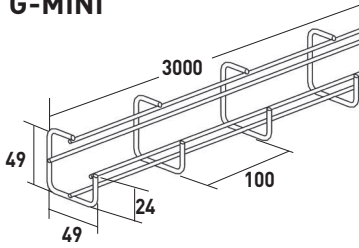
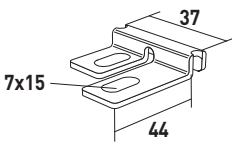
CF 105	mm	kg/m	Material			
			EZ	GC	304L	316L
CF 105/100	100	1,32	CM000891	CM000893	CM000898*	CM000894*
CF 105/150	150	1,69	CM000901	CM000903	CM000908*	CM000904*
CF 105/200	200	1,99	CM000911	CM000913	CM000918*	CM000914*
CF 105/300	300	2,96	CM000921	CM000923	CM000928*	CM000924*
CF 105/400	400	3,37	CM000931	CM000933	CM000938*	CM000934*
CF 105/500	500	3,78	CM000941	CM000943	CM000948*	CM000944*
CF 105/600	600	4,19	CM001031	CM001033	CM001038*	CM001034*

* Consultar embalaje mínimo, producto bajo pedido.



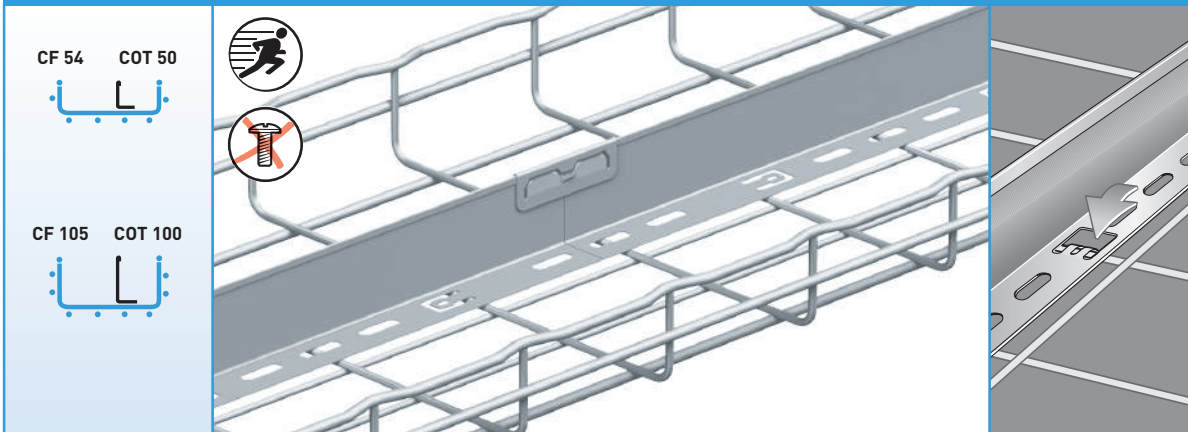
G-MINI  50 mm  50 mm  3m

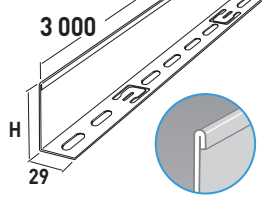
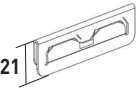


<p>G-MINI</p>  <p>(mm)</p>	<p>G-MINI</p>	<p>kg/m</p>	<p>GS</p>	<p>EZ</p>	<p>GC</p>	<p>304L</p>	<p>316L</p>
<p>FTX</p>  <p>(mm)</p>	<p>FTX</p>	<p>-</p>	<p>CM586180</p>	<p>-</p>	<p>DC</p> <p>CM586183</p>	<p>-</p>	<p>CM586184*</p>
<p>G-MINI</p>	<p>0,40</p>	<p>-</p>	<p>CM430111</p>	<p>-</p>	<p>-</p>	<p>-</p>	<p>CM430114*</p>



* Consultar embalaje mínimo, producto bajo pedido.

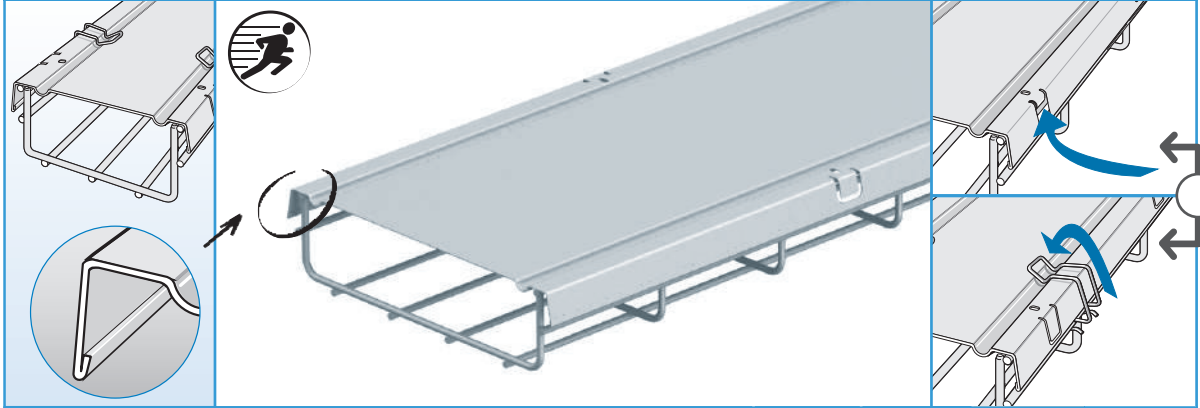
COT  **CF54 - CF105**  **100 → 600 mm**

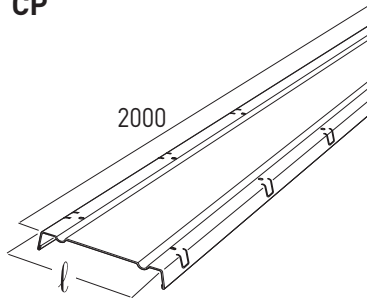


COT	3 000	H	mm	KG	kg/m	GS	GC	304L	316L
COT 50 COT 100		48	0,5	CM923020	CM923023	-	CM923024*		
		96	0,9	CM923040	CM923043	-	CM923044*		
COT J		-	-	CM923050	-	-	CM923054*		

* Consultar embalaje mínimo, producto bajo pedido.



CP  **CF54 - CF105**  **50 → 600 mm**

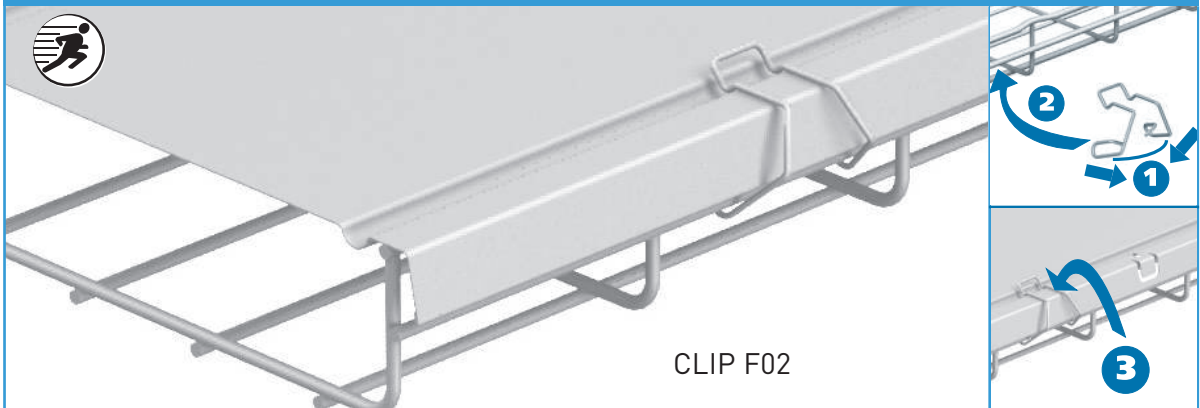


CP		l mm	$\frac{KG}{m}$ kg/m	GS	GC	304L	316L
 2000	CP 50	71	0,4	CM646010	CM646013	CM646018*	CM646014*
	CP 100	121	0,7	CM646020	CM646023	-	CM646024*
	CP 150	171	1,1	CM646030	CM646033	-	CM646034*
	CP 200	221	1,4	CM646040	CM646043	-	CM646044*
	CP 300	322	2,0	CM646050	CM646053	-	CM646054*
	CP 400	425	3,5	CM646060	CM646063	-	CM646064*
	CP 500	525	4,3	CM646070	CM646073	-	CM646074*
	CP 600	625	5,0	CM646080	CM646083	-	CM646084*



(mm)

* Consultar embalaje mínimo, producto bajo pedido.

CLIP  **CF54 - CF105**  **50 → 600 mm**



CLIP F02

			GS	GC	304L	316L
 CLIP F02 → CF 54 CF 105	CLIP F02	25	CM646200	-	-	CM646204*

* Consultar embalaje mínimo, producto bajo pedido.

Sistema de Canalización DLP

No es solo una línea de canaletas. Es un completo sistema compatible con los más diversos accesorios para los proyectos más exigentes. (Columnas, minicolumnas, cajas de piso y de escritorio)



GRANDES VENTAJAS DEL SISTEMA DE CANALIZACIÓN DLP

TAPA FLEXIBLE CONTINUA

- La tapa no necesita ser cortada.
- Permite cubrir varios ángulos seguidos.
- Acabado profesional.



FONDO PRETALADRADO

- Con guías de broca a dos alturas para facilitar la fijación a la pared.



ÁNGULOS VARIABLES

- Los ángulos se adaptan perfectamente a superficies irregulares.
- Acabado de alta calidad.



INSTALACIÓN DE MECANISMOS

- El marco se pone a presión sobre el cuerpo de la bandeja.
- Sujeción óptima.



SOLUCIONES PARA INSTALAR

- Rápida configuración y reconfiguración
- Rápida conexión y mantenimiento
- Flexibilidad para reorganizar los espacios
- Ideal para instalae en plantas libres

Visite nuestro Show Room
Av José Pardo 819 Miraflores

 **legrand**[®]

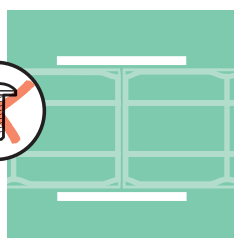
TICINO DEL PERÚ S.A.
Av. José Pardo 819 - Miraflores
Telf. 613-1800

E mail: contacto.peru@bticino.com
www.legrand.com.pe

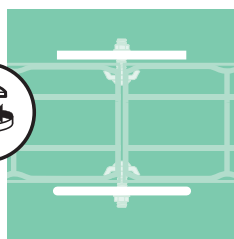
Uniones

Uniones



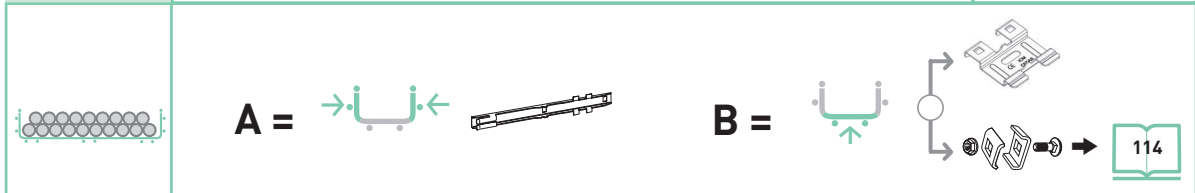
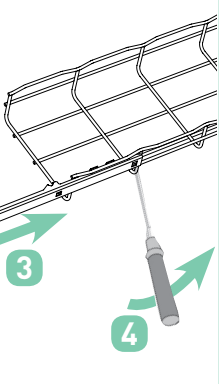
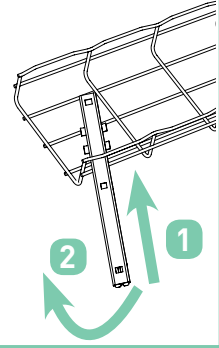
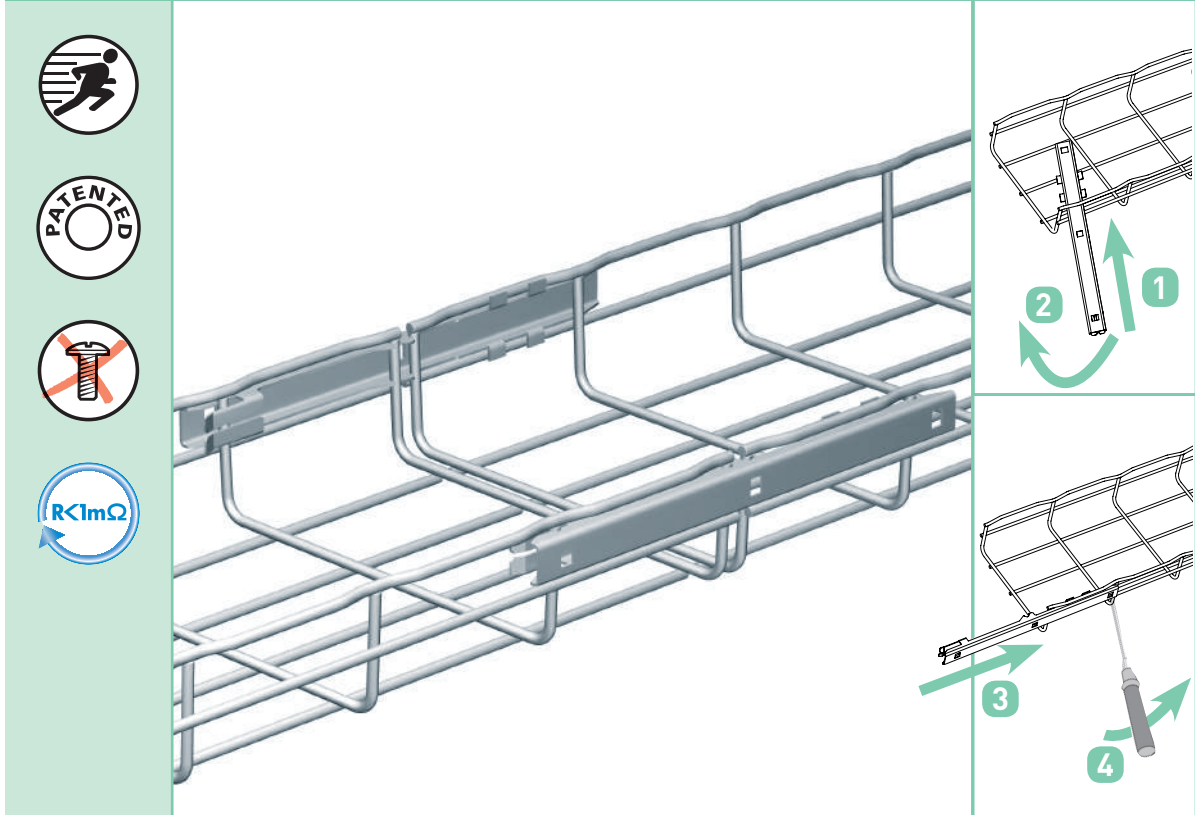



64
Uniones
rápidas

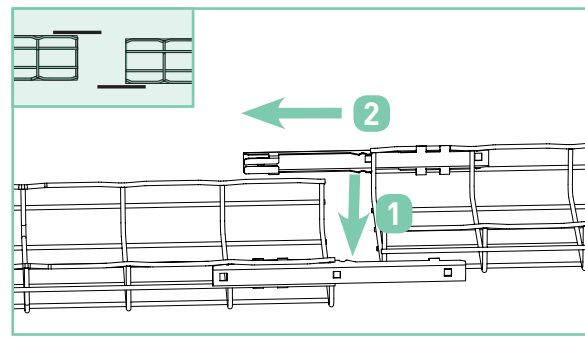
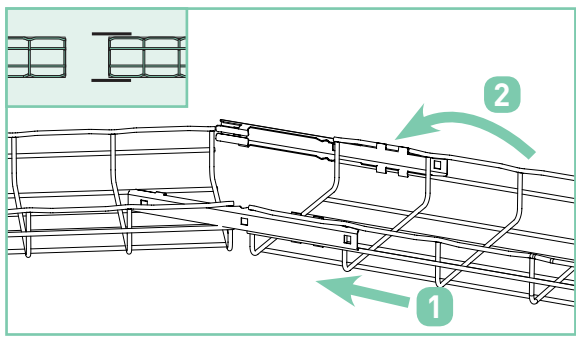



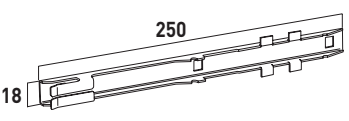
67
Uniones con
tornillos

AUTOCLIC  **CF54 - CF105**  **50 → 600 mm**



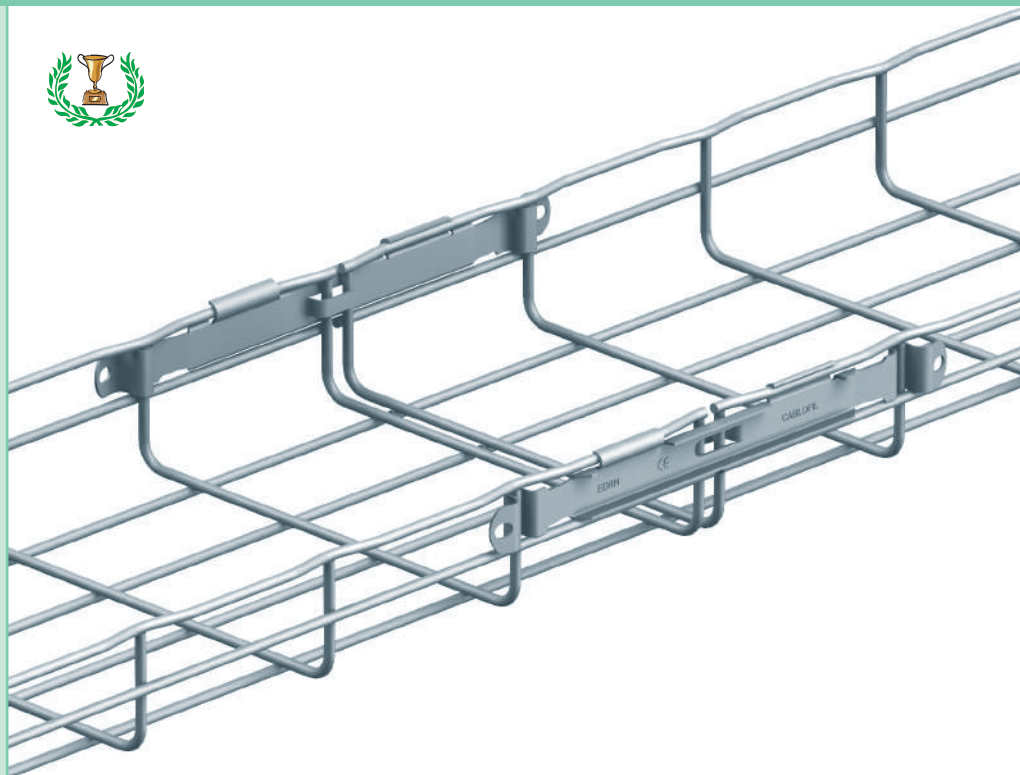
 mm	50		100		150 / 200		300		400 → 500		600	
	A	B	A	B	A	B	A	B	A	B	A	B
CF54	2	0	2	0	2	0	2	1	2	2	2	3
CF105			2	0	2	1	2	2	☹	☹	☹	☹



AUTOCLIC			GS	GC	304L	316L
 250 18 (mm)	AUTOCLIC	50	CM558280	CM558283	CM558288*	CM558284*

* Consultar embalaje mínimo, producto bajo pedido.

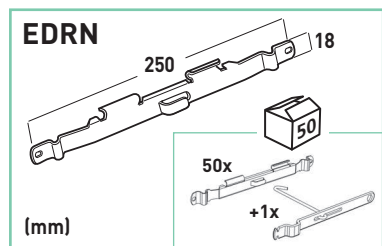
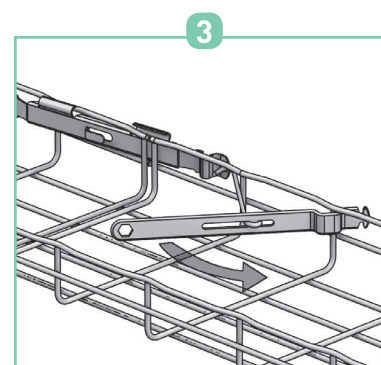
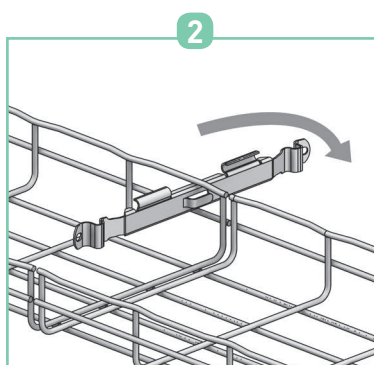
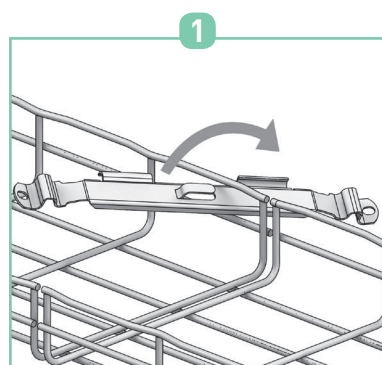
EDRN $\leftarrow \rightarrow$ CF54 - CF105 $\leftarrow \rightarrow$ 50 \rightarrow 600 mm



A = $\leftarrow \rightarrow$

B = $\leftarrow \rightarrow$

$\leftarrow \rightarrow$ mm	50 / 100		150		200		300		400		500		600	
	A	B	A	B	A	B	A	B	A	B	A	B	A	B
CF54	2	0	2	1	2	1	2	1	2	2	2	2	2	3
CF105	2	1	2	1	2	1	2	2	2	3	2	3	2	3

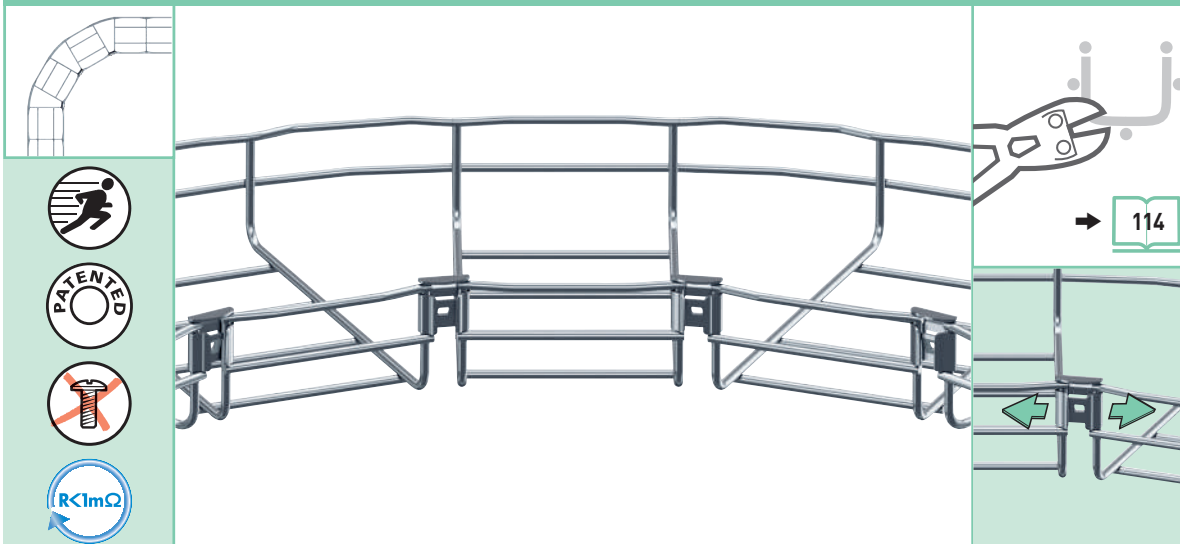




EDRN

	EZ	DC	304L	316L
50	CM558241	CM558247	-	CM558244*


* Consultar embalaje mínimo, producto bajo pedido.

FASLOCK  **CF54 - CF105**  **100 → 600 mm**



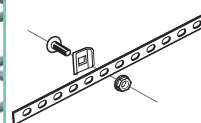
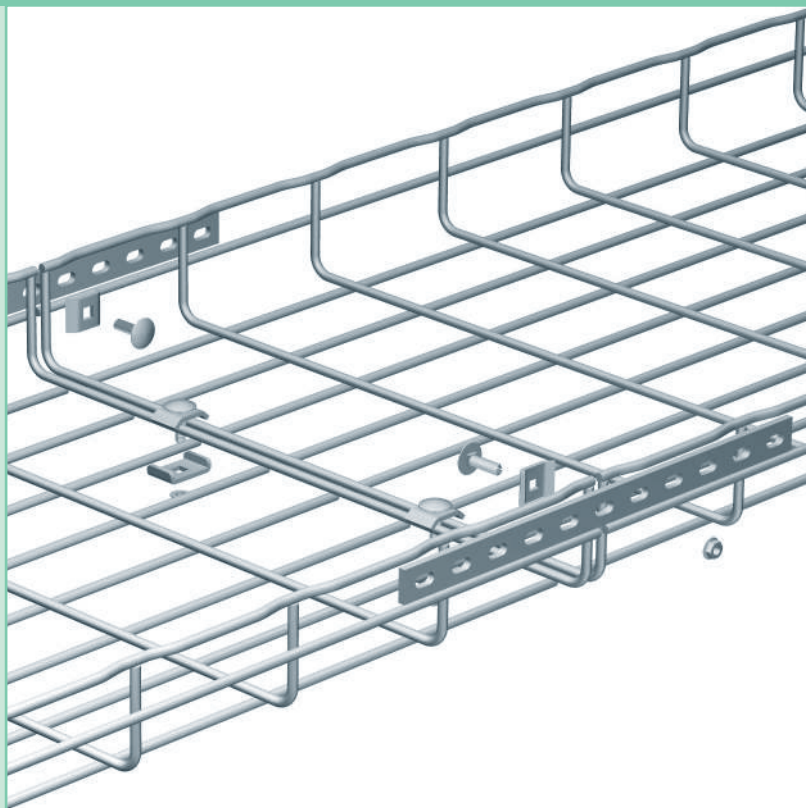
FASLOCK S →  **100 → 200 mm**
FASLOCK XL →  **300 → 600 mm**



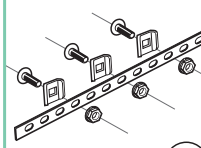
		GS	DC	304L	316L
FASLOCK S	25	CM558340	CM558347	-	CM558344*
FASLOCK XL	25	CM558320	CM558327	-	CM558324*

* Consultar embalaje mínimo, producto bajo pedido.

ED 275 $\leftarrow \rightarrow$ CF54 - CF105 $\leftarrow \rightarrow$ 50 \rightarrow 600 mm



- BTRCC (1x)
- CE 25 (1x)
- ED 275 (1x)



- BTRCC (3x)
- CE 25 (3x)
- ED 275 (1x)

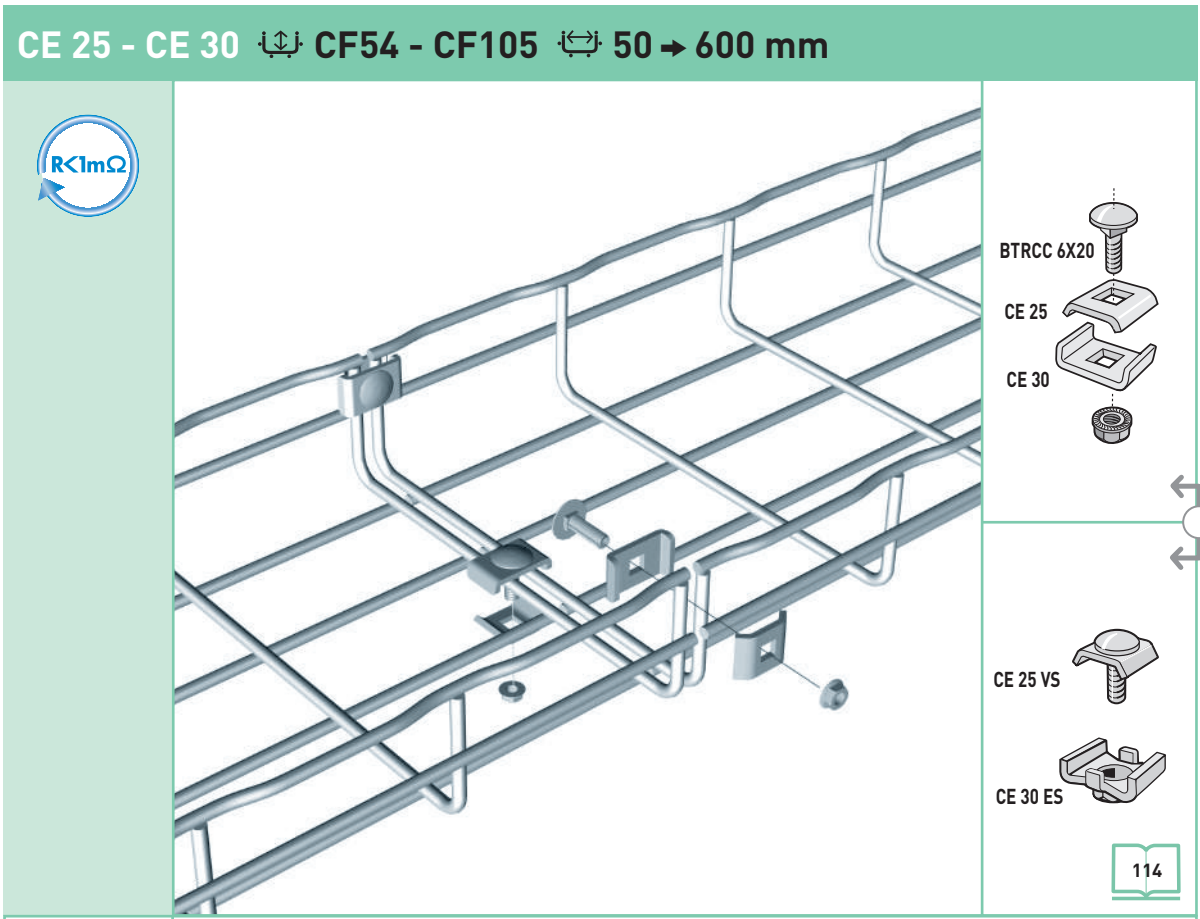


$\leftarrow \rightarrow$ mm	A = $\leftarrow \rightarrow$		B = $\leftarrow \rightarrow$												
	50 / 100		150		200		300		400		500		600		
	A	B	A	B	A	B	A	B	A	B	A	B	A	B	
CF54	2	0	2	1	2	1	2	1	2	2	2	2	2	2	3
CF105	2	1	2	1	2	1	2	2	2	3	2	3	2	3	

ED 275			EZ	GC	304L	316L	
	ED 275		50	CM558221	CM558223	CM558228*	CM558224*
	BTRCC 6x20		100	CM801011	CM801017	CM801018*	CM801014*
	CE 25		50	CM558011	CM558013	CM558018*	CM558014*
(mm)				DC			

* Consultar embalaje mínimo, producto bajo pedido.





A = **B =**

mm	50		100 / 150		150		200		300		400		500		600		
	A	B	A	B	A	B	A	B	A	B	A	B	A	B	A	B	
CF54	2	0	2	1	2	1	2	1	2	2	2	2	2	2	2	2	3
CF105			2	1	2	1	2	1	2	2	2	2	3	2	3	2	3

CE 25 - CE 30 - BTRCC			EZ	DC	304L	316L
CE25	CE30	BTRCC 6x20				
7						
(mm)		KITASSTR=CE25+CE30+BTRCC				
			50	50	100	50
			CM558011	CM558013	CM558018*	CM558014*
			CM558041	CM558043	CM558048*	CM558044*
			CM801011	CM801017	CM801018*	CM801014*
			50	CM558081	CM558087	-

* Consultar embalaje mínimo, producto bajo pedido.

Programa de Capacitación Técnica

CAPACITACIÓN TÉCNICO-COMERCIAL DE PRODUCTOS:



Capacitación, laboratorios y certificaciones.
Cursos gratuitos que le dan
valor agregado a nuestro portafolio

LEGRAND, BTICINO

¡Comuníquese y obtenga más información!

Servicio al Cliente

Teléfono: 613-1800 Anexos: 300

www.legrand.com.pe

 **legrand**[®]

mural

Instalación mural

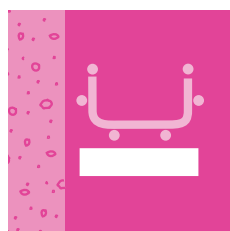




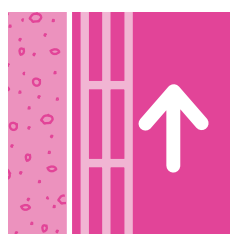
72
Cargas ligeras





72
Cargas medias

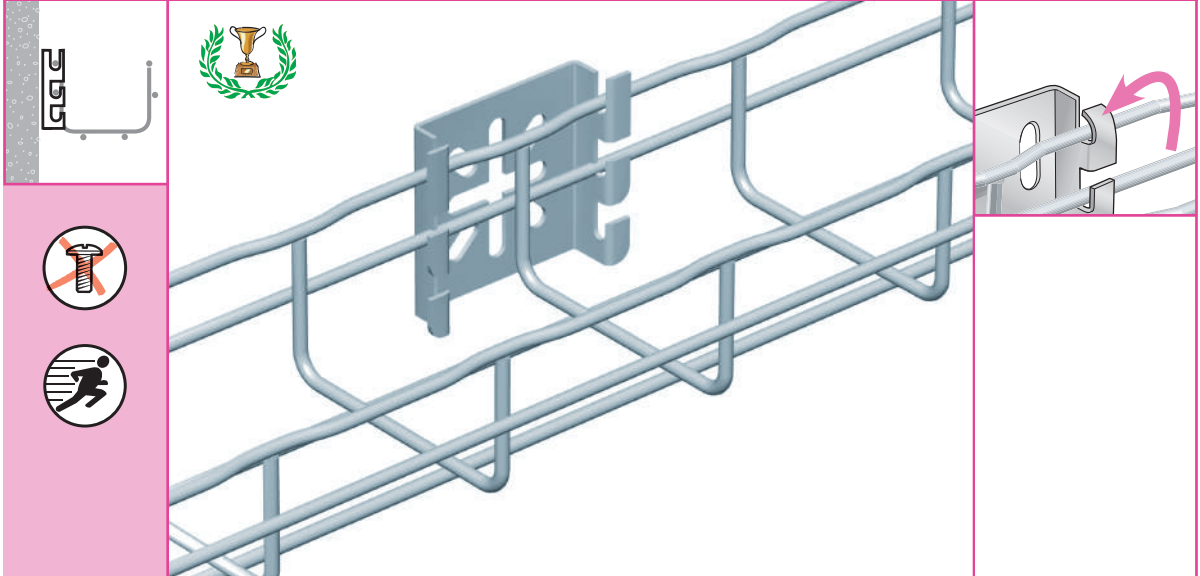


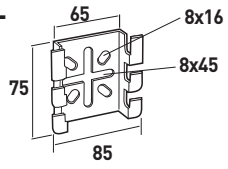
73
Cargas pesadas





74
Instalación vertical

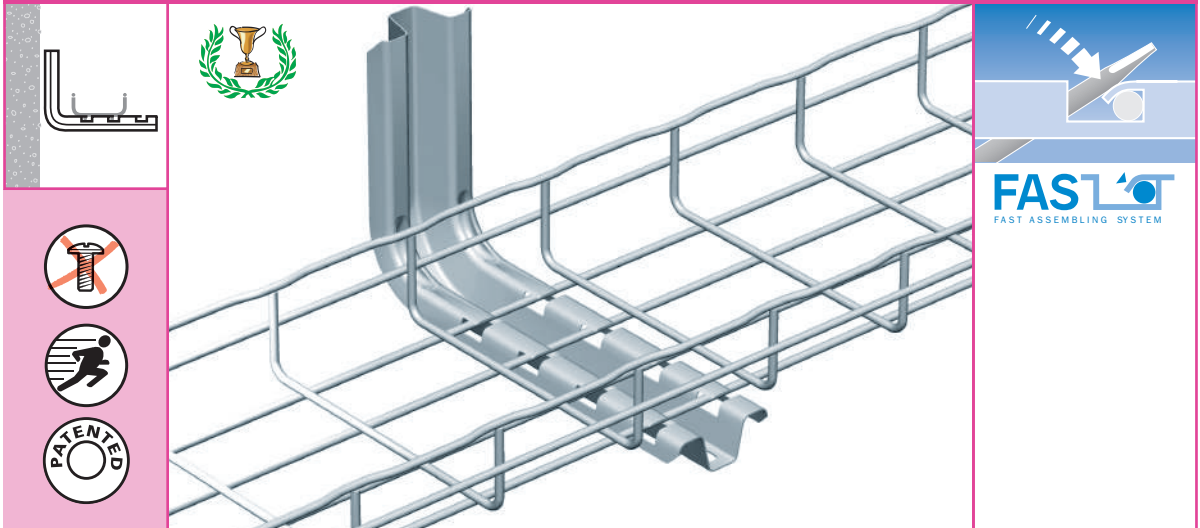
CM 50XL  **CF54**  **50 → 100 mm**

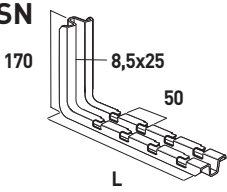



CM 50XL		CM50XL	↓FL daN	GS	GC	304L	316L
(mm)			100	CM586130	CM586133	CM586138*	CM586134*



* Consultar embalaje mínimo, producto bajo pedido.

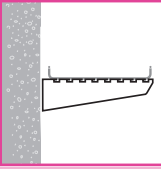



CSN  **CF54**  **100 → 300 mm**

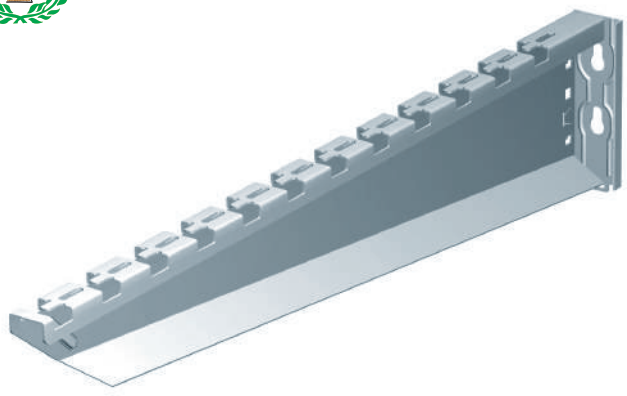


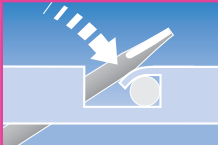
CSN		CSN 100 CSN 150 CSN 200 CSN 300	L mm	↓FL daN	GS	GC	304L	316L
(mm)			178 228 278 378	30 110 85 73	CM556100 CM556110 CM556120 CM556130	CM556103 CM556113 CM556123 CM556133	CM556108* CM556118* CM556128* CM556138*	CM556104* CM556114* CM556124* CM556134*
	EPVCSN 	EPVCSN	-	-	PVC CM559605	-	-	-

* Consultar embalaje mínimo, producto bajo pedido.


CU 400 → 600  **CF54 - CF105**  **400 → 600 mm**


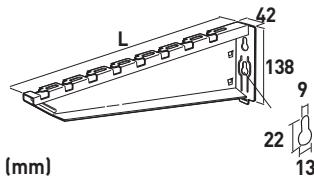











FAST LOT
FAST ASSEMBLY SYSTEM

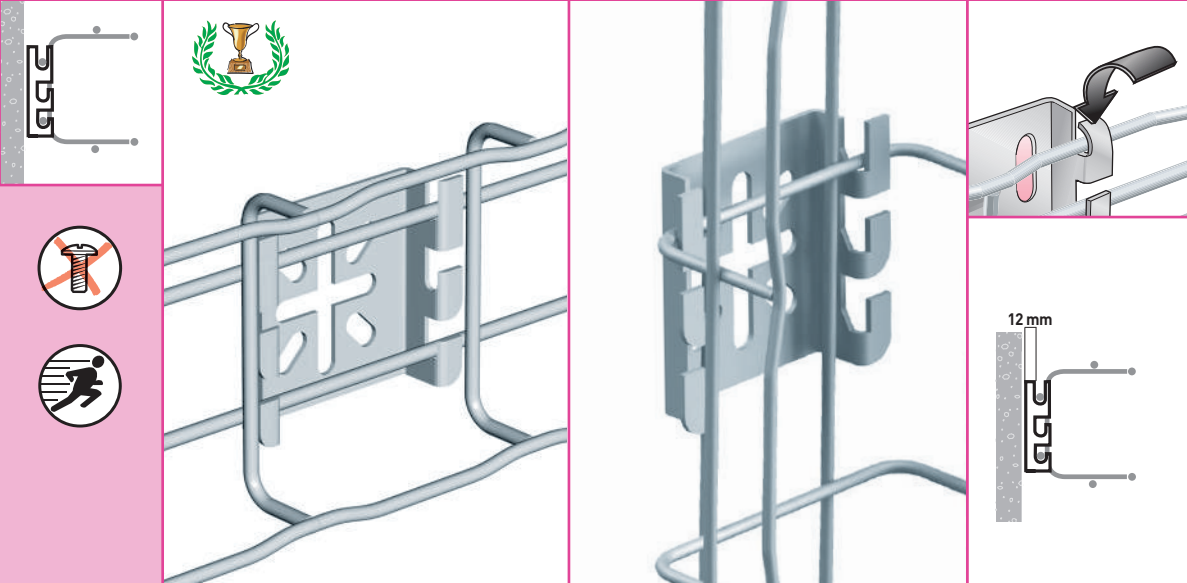


CU 400 → 600		L mm	H mm						
 <p>(mm)</p>	CU 400	457	138	105	115	GS	GC	304L	316L
	CU 500	557	138	220	160	CM557450	CM557453	-	CM557454*
	CU 600	657	138	200	145	CM557460	CM557463	-	CM557464*
						CM557470	CM557473	-	CM557474*

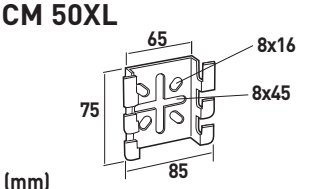
* Consultar embalaje mínimo, producto bajo pedido.



CM 50XL  **CF54**  **100 → 600 mm**





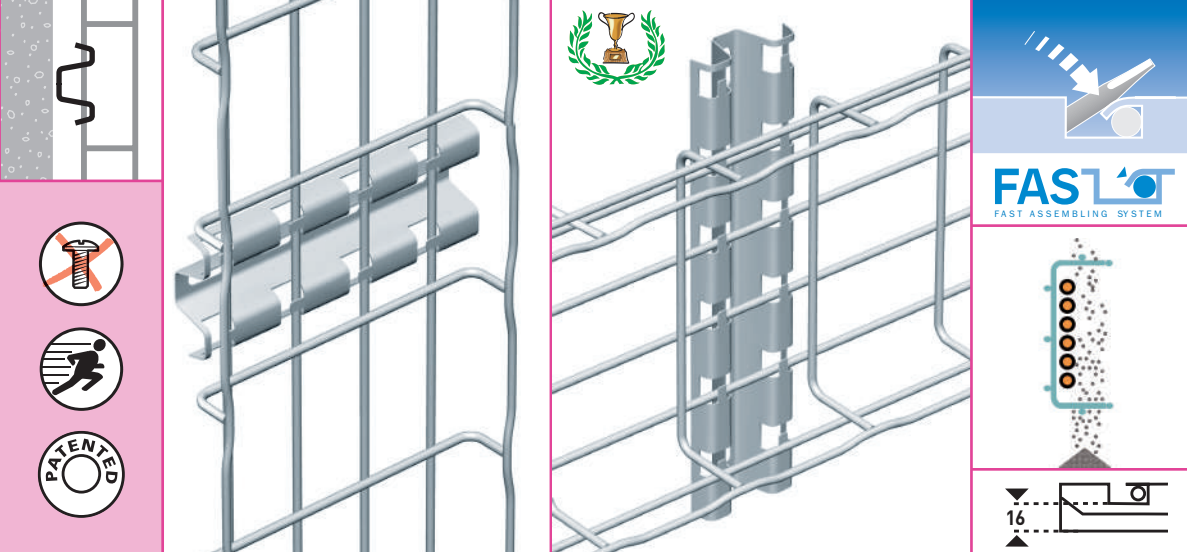
CM 50XL



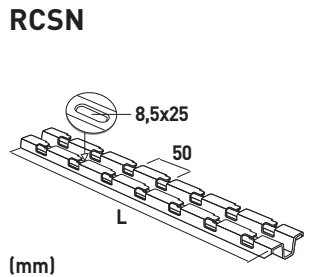
daN	GS	GC	304L	316L
100	CM586130	CM586133	CM586138*	CM586134*

* Consultar embalaje mínimo, producto bajo pedido.

RCSN  **CF54 - CF105**  **100 → 600 mm**



RCSN

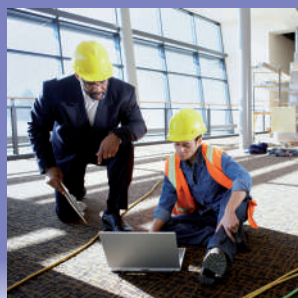


L mm	daN	GS	DC	304L	316L
3000	100	CM013030	CM013033	CM013038*	CM013034*

* Consultar embalaje mínimo, producto bajo pedido.

Cablocad

La mejor herramienta de diseño Cablofil



- Interactúa con ambiente gráfico Windows.
- Se instala sobre herramientas CAD .
- Permite hacer el trazado de la ruta de la bandeja Cablofil generando al final referencias y cantidades.
- Conserva el registro del proyecto para una fácil presentación del mismo.

Software que permite diseñar la ruta óptima para la bandeja portable tipo malla Cablofil

CALIDAD / RESPALDO / CONFIABILIDAD

Servicio al Cliente

Teléfono: 613-1800 Anexos: 300

btservice.peru@bticino.com

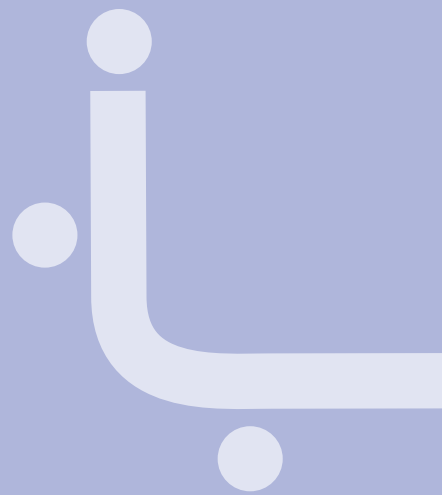
www.legrand.com.pe

www.cablofil.com

 **legrand**[®]

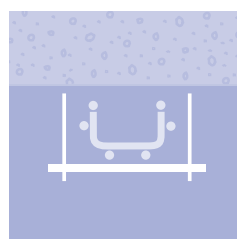
techo

Instalación en el techo



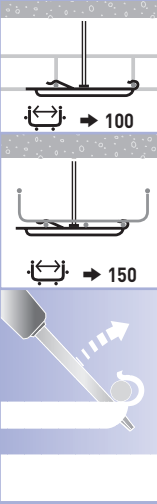
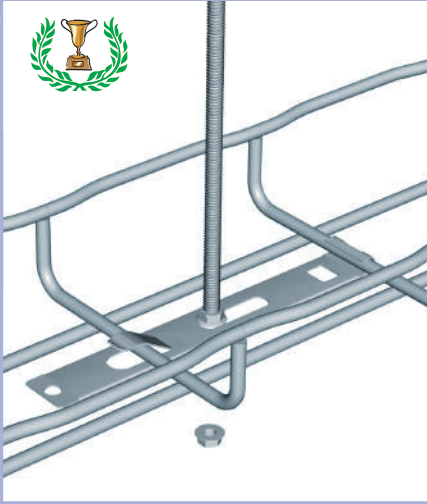
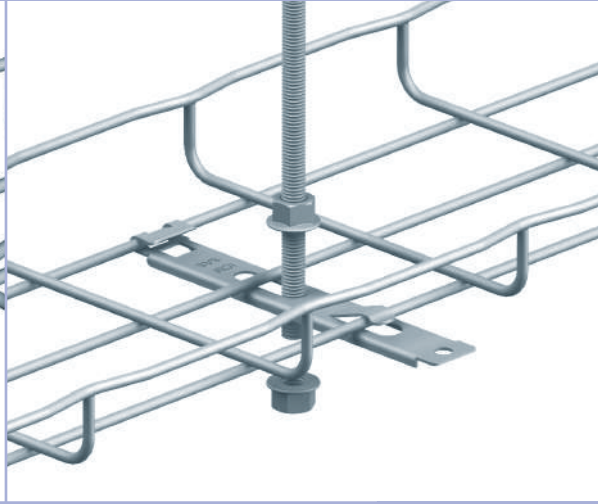
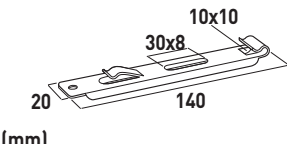











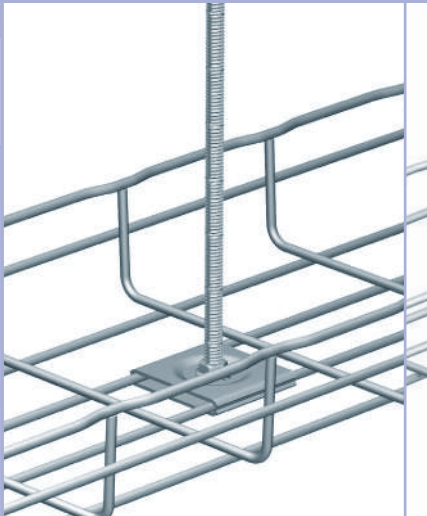
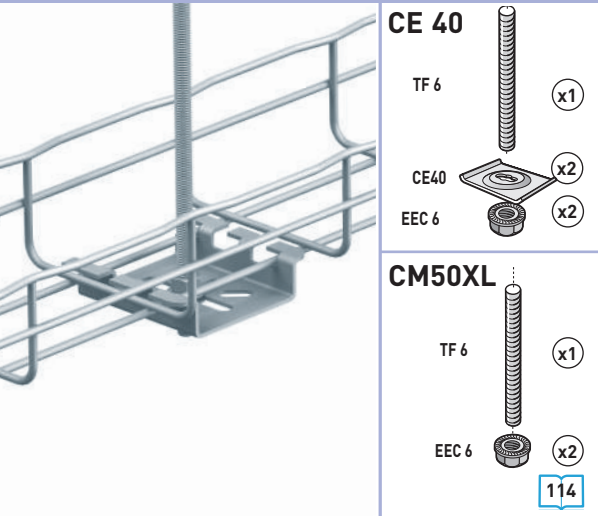
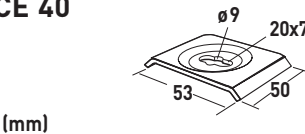





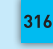
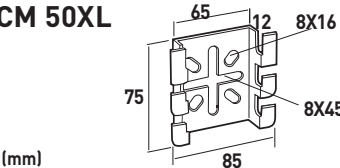



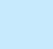


78
Suspensión
central



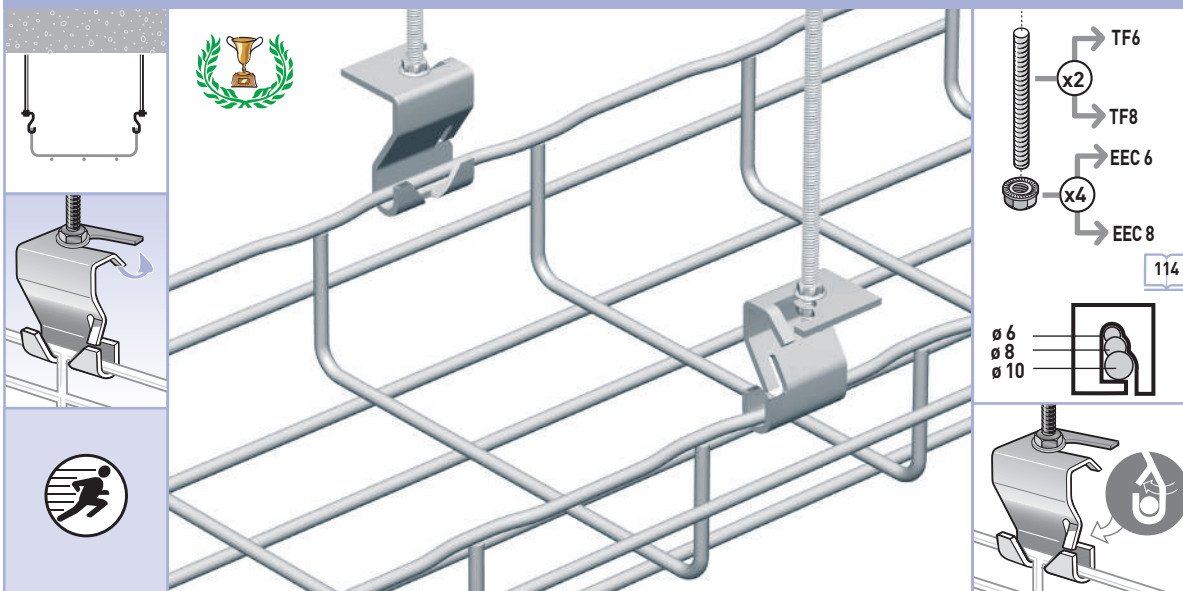
79
En columpio

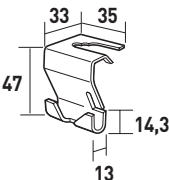


SAS  CF54  100 → 150 mm							
							
SAS 	SAS	 1	 60 daN	 EZ CM586031	 DC CM586037	 304L -	 316L -

CE 40 - CM50XL  CF54  100 → 200 mm							
							
CE 40 	CE40	 25	 100 daN	 EZ CM558051	 DC CM558053	 304L CM558058*	 316L CM558054*
CM 50XL 	CM50XL		100	 GS CM586130	 GC CM586133	 304L CM586138*	 316L CM586134*

* Consultar embalaje mínimo, producto bajo pedido.

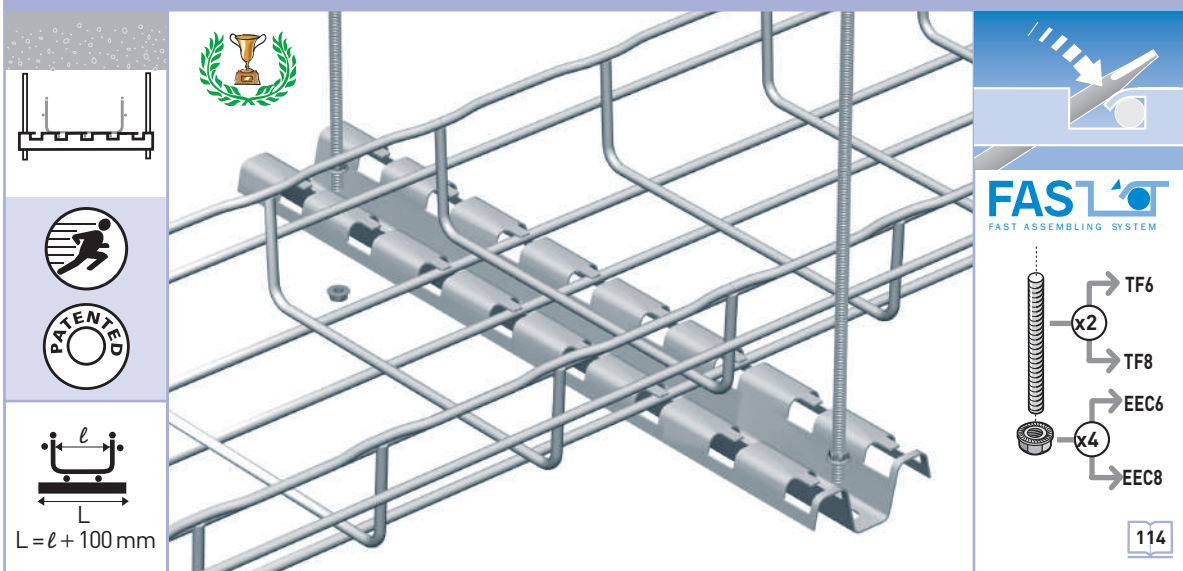
AS  CF54 - CF105  100 → 600 mm

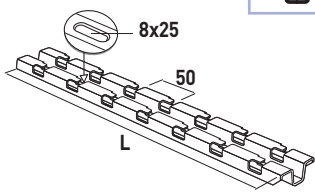



AS		AS	 50	 100 daN	GS	DC	304L	316L
					CM586020	CM586023	-	CM586024*

* Consultar embalaje mínimo, producto bajo pedido.

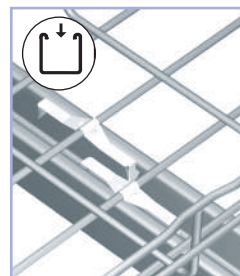
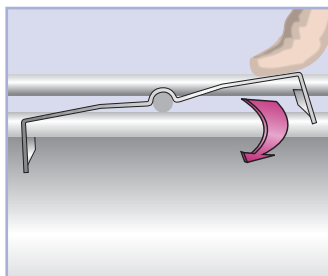
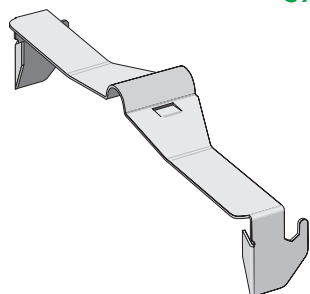
RCSN  CF54 - CF105  100 → 600 mm



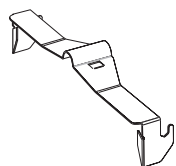
RCSN		RCSN 3000	3000 mm	 100 daN	GS	GC	304L	316L
					CM013030	CM013033	CM013038*	CM013034*

* Consultar embalaje mínimo, producto bajo pedido.

FASTRUT 41  **CF54 - CF105**  **100 → 600 mm**



FASTRUT FS41



FS 41



50

L
mm

73

GS

-

DC

CM599007

304L

-

316L

CM599004*

* Consultar embalaje mínimo, producto bajo pedido.

LCS² rendimiento desde la sala técnica hasta el puesto de trabajo

El nuevo sistema LCS² se integra perfectamente en muchas otras soluciones Legrand: canalizaciones, puestos de trabajo, cajas de piso, columnas.



DESCUBRA UNA SOLUCIÓN COMPLETA

Una conexión perfecta desde el gabinete hasta la toma

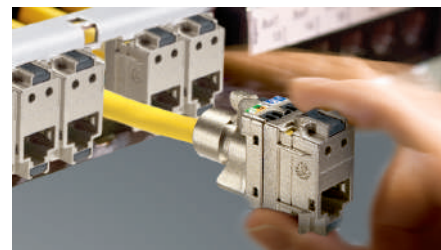
- Gabinetes: gabinetes de piso y pared, gabinetes de servidores para una instalación sencilla y un mantenimiento eficiente.
- Cat. 6A, cat. 6 y cat. 5e: paneles de conexión, bloques de conectores, tomas RJ 45, cables y cordones.



▶▶ Gabinetes de piso y pared.



▶▶ Cables y cordones



▶▶ Paneles y bloques de conexión.



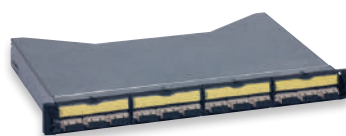
▶▶ Tomas y conectores.

Componentes adicionales para rendimiento y ampliaciones

- Fibra óptica: una opción simple y fiable.
- Puntos de acceso.
- Wi-Fi: para la creación o ampliación de la red Wi-Fi.



NOVEDAD



Visite nuestro Show Room
Av José Pardo 819 Miraflores

legrand[®]

TICINO DEL PERÚ S.A.

Av. José Pardo 819 - Miraflores

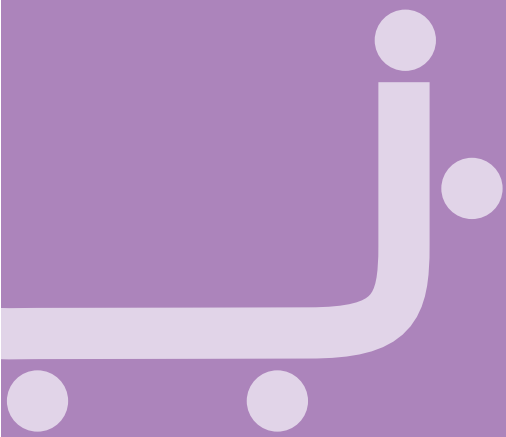
Telf. 613-1800

E mail: contacto.peru@bticino.com

www.legrand.com.pe



Otras soluciones





84
Instalaciones
en piso



86
Montaje piso
falso



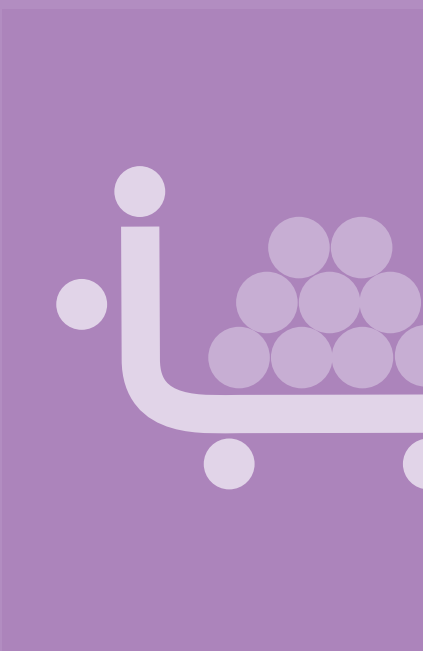
87
Instalación
en estructura
metálica



88
Soporte de piezas
especiales y
accesorios para
data



94
EZPath™
FIRE RATED PATHWAY



CM 50XL 100 → 600 mm

CM 50XL (mm)	CM50XL	daN	GS	GC	304L	316L
		100	CM586130	CM586133	CM586138*	CM586134*

* Consultar embalaje mínimo, producto bajo pedido.

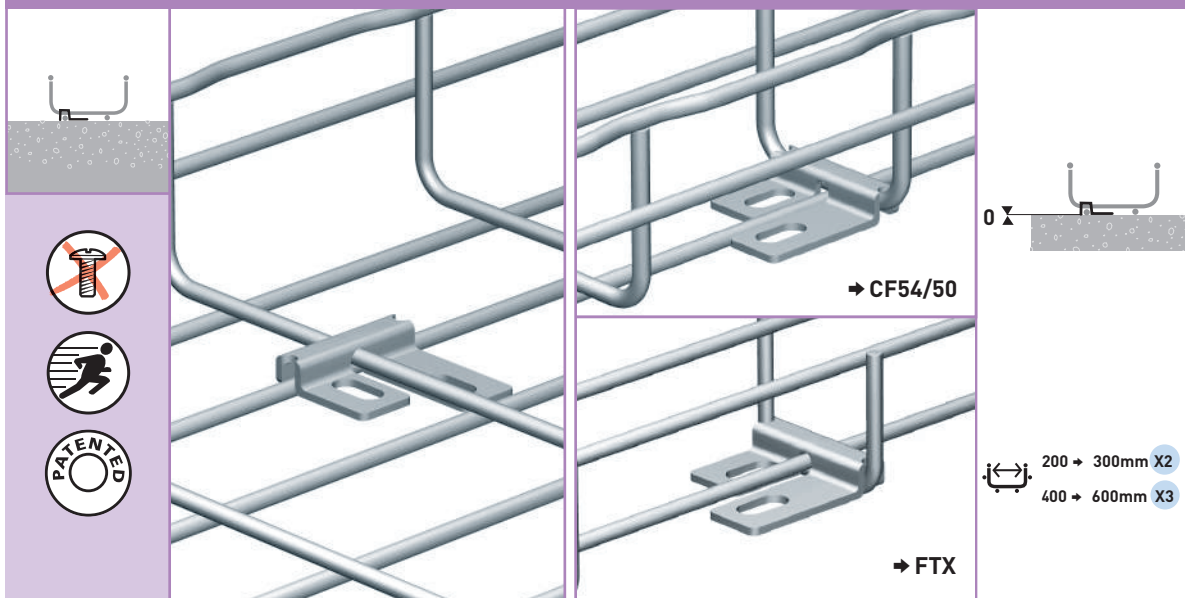
RCSN 100 → 600 mm

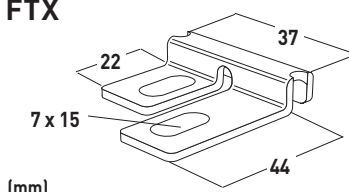
FAS L
FAST ASSEMBLY SYSTEM

RCSN (mm)	RCSN 3000	mm	daN	GS	GC	304L	316L
		3000	100	CM013030	CM013033	CM013038*	CM013034*

* Consultar embalaje mínimo, producto bajo pedido.

FTX  **CF54 - CF105**  **35 → 600 mm**



<p>FTX</p>  <p>(mm)</p>	<p>FTX</p>	<p>GS</p>	<p>DC</p>	<p>304L</p>	<p>316L</p>
		<p>CM586180</p>	<p>CM586183</p>	<p>-</p>	<p>CM586184*</p>

* Consultar embalaje mínimo, producto bajo pedido.

UFC **CF54 - CF105** **100 → 600 mm**

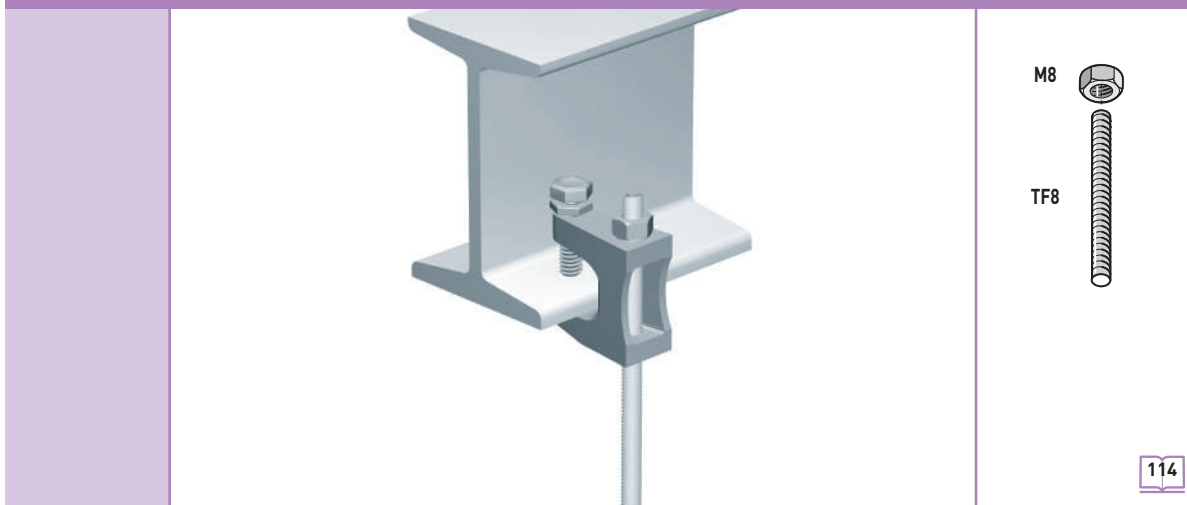
BTRCC 6x20 x2

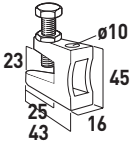

114



UFC		L mm	\sqrt{F} daN	GS	GC	304L	316L
<p>(mm)</p>	UFC			CM559220	-	-	-
<p>(mm)</p>	CSN 100 CSN 200 CSN 300	178 278 378	130 85 73	CM556100 CM556120 CM556130	CM556103 CM556123 CM556133	CM556108* CM556128* CM556138*	CM556104* CM556124* CM556134*
<p>(mm)</p>	RCSN 3000	3000		CM013030	CM013033	CM013038*	CM013034*

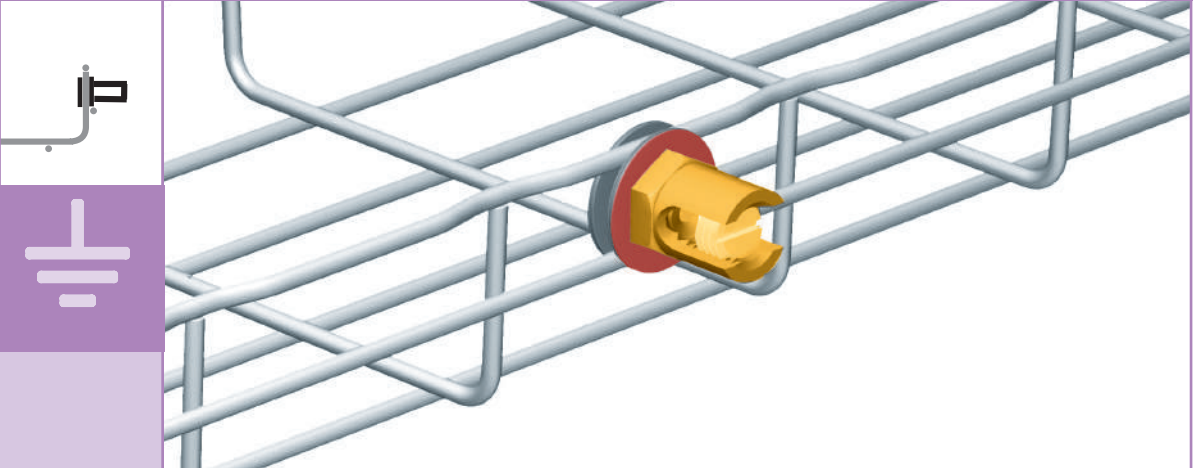
* Consultar embalaje mínimo, producto bajo pedido.

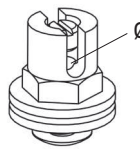


PA 23  **CF54 - CF105**  **100 → 600 mm**





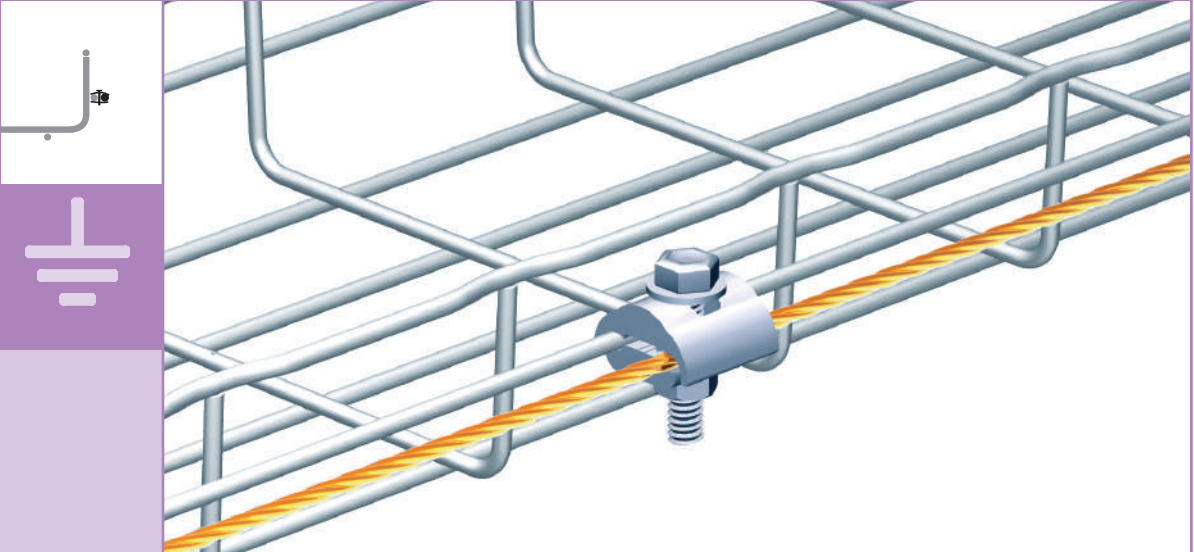
<p>PA23</p>  <p>(mm)</p>	<p>PA23</p>	<p> daN</p> <p>1000</p>	<p>EZ</p> <p>CM559301</p>	<p>GC</p> <p>-</p>	<p>304L</p> <p>-</p>	<p>316L</p> <p>-</p>
---	-------------	---	----------------------------------	---------------------------	-----------------------------	-----------------------------

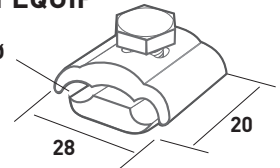
BLF  **CF54**  **50 → 600 mm**



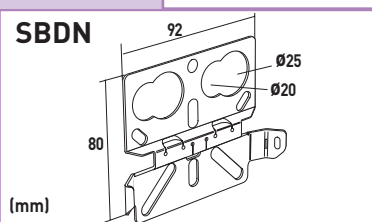
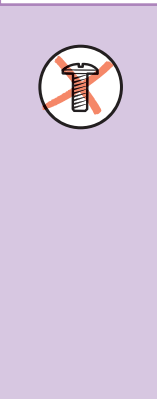
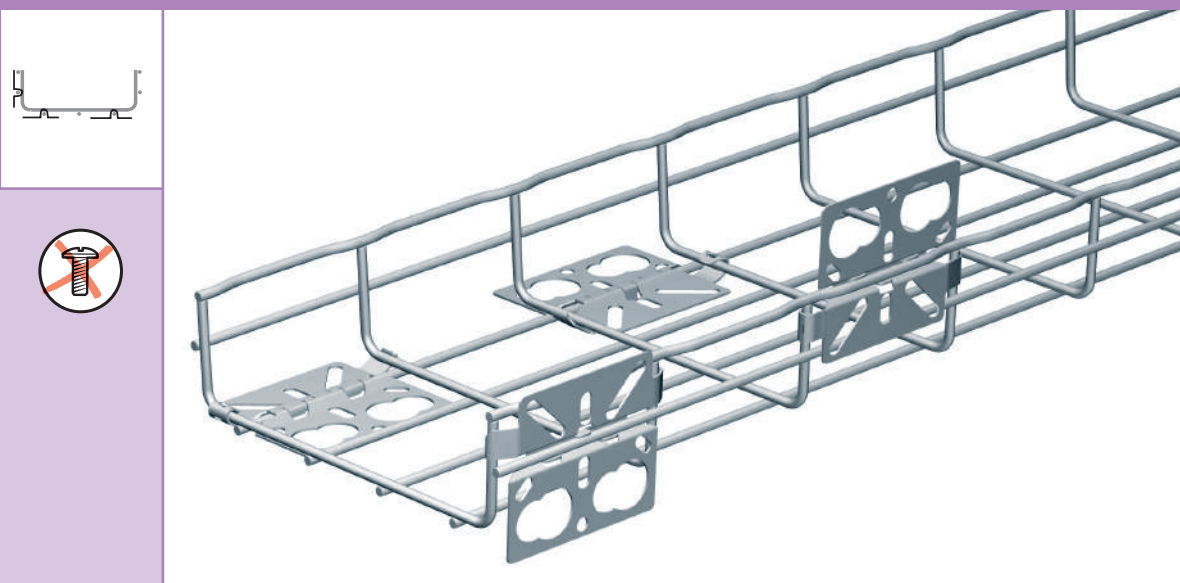
BLF			L mm	Ø mm ²	CU	DC	304L	316L
		BLF 8/16	22	16	CM585387	-	-	-
		BLF 8/35	24	35	CM585397	-	-	-
		BLF 8/50	26	50	CM585407	-	-	-
SCMT					GS			
		SCMT		100	CM585080	-	-	-

GRIFEQUIP  **CF54 - CF105**  **50 → 600 mm**





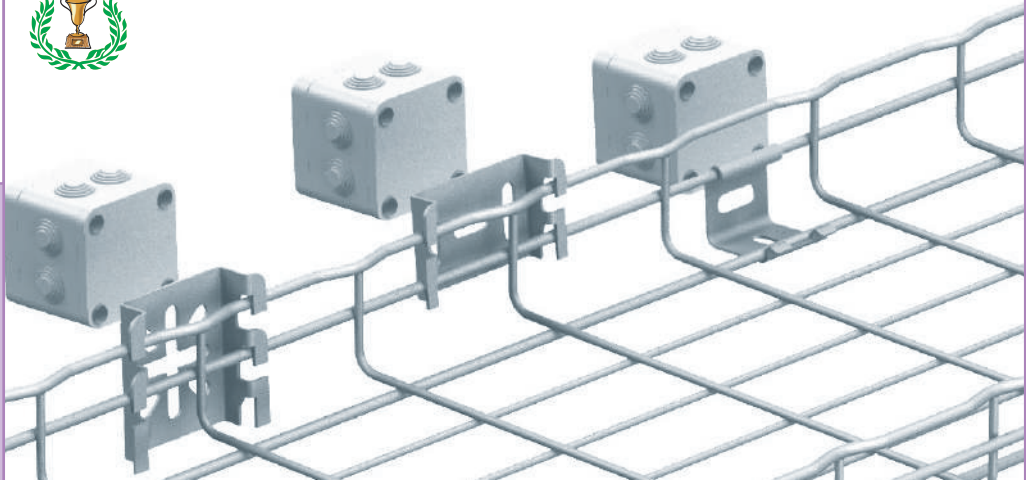


GRIFEQUIP				Ø mm ²	AL	GC	304L	316L
		GRIFEQUIP		6 → 35	CM585327	-	-	-

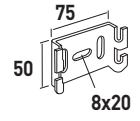

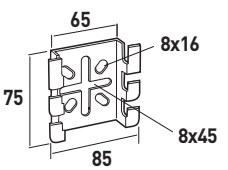
SBDN  CF54 - CF105  50 → 600 mm





SBDN	GS	DC	304L	316L
SBDN	CM585410	CM585417	-	-

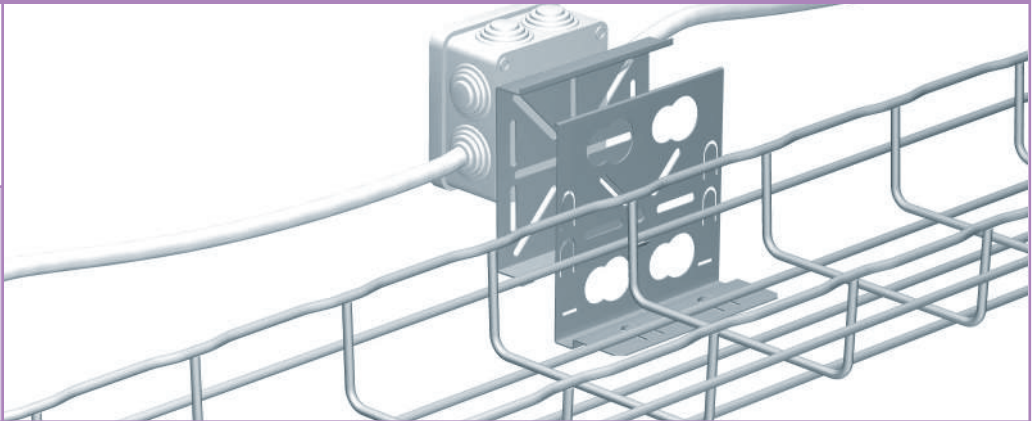

CM50 - CM50XL - CAT 40  **CF54 - CF105**  **50 → 600 mm**

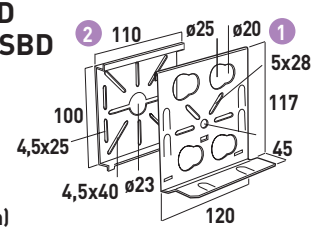




			GS	GC	304L	316L
CM 50  (mm)	CM 50	 100	CM586060	CM586063	-	CM586064*
CM 50XL  (mm)	CM 50XL	100	CM586130	CM586133	-	CM586134*

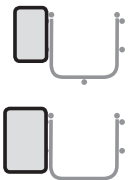


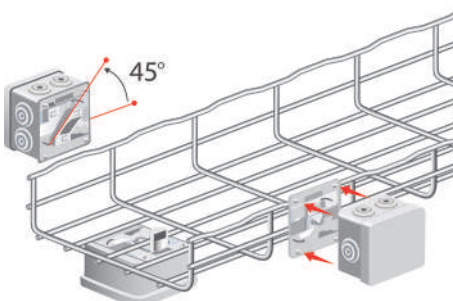

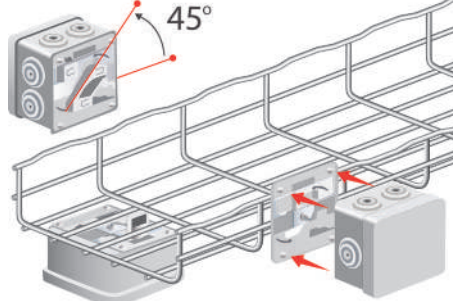
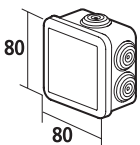
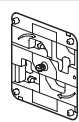
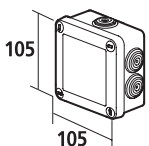
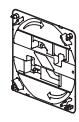
* Consultar embalaje mínimo, producto bajo pedido.

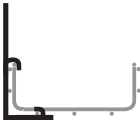
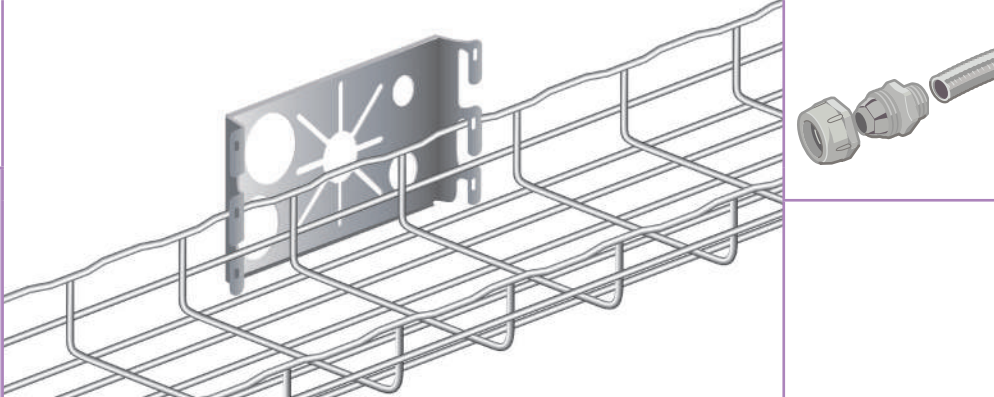
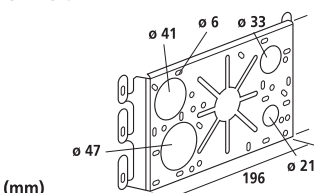
SBD - EXSBD  **CF54 - CF105**  **50 → 600 mm**

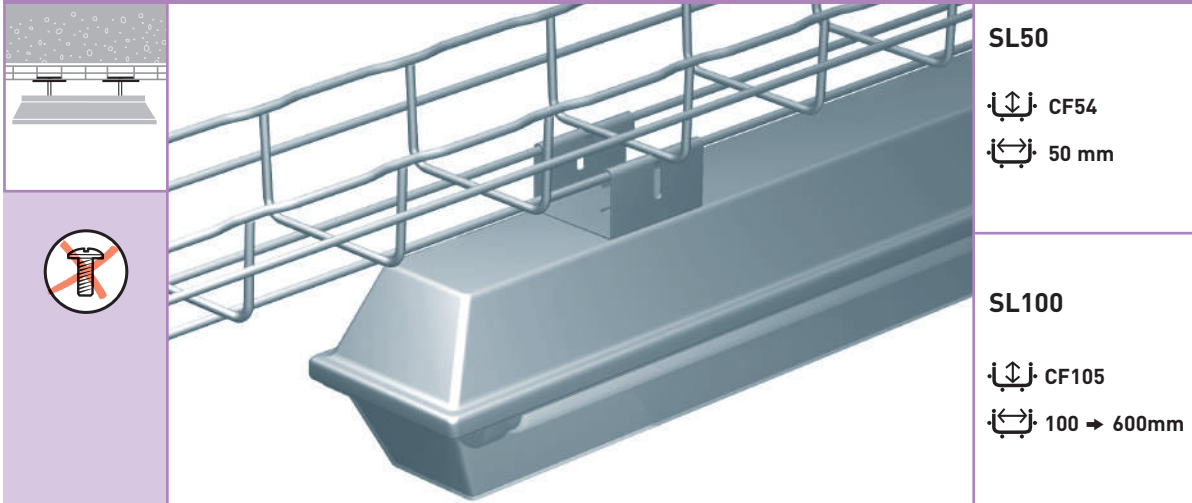



			GS	GC	304L	316L
SBD EXSBD  (mm)	① SBD ② EXSBD		CM585110 CM585130	-	-	CM585114* -

* Consultar embalaje mínimo, producto bajo pedido.

IBP 80/105			
 	 	 	
IBP 80  IP 55 - IK07 - 650°C	 091937	Empalme plexo IBP80	
IBP 105  IP 55 - IK07 - 650°C	 091938	Empalme plexo IBP105	

CM50XXL			
			
CM50XXL  (mm)	CM586250 CM586257	Soporte CM50XXL, acabado GS Soporte CM50XXL, acabado DC	

SL50 - SL100 **CF54 - CF105** **50 → 600 mm**

SL50

CF54

50 mm

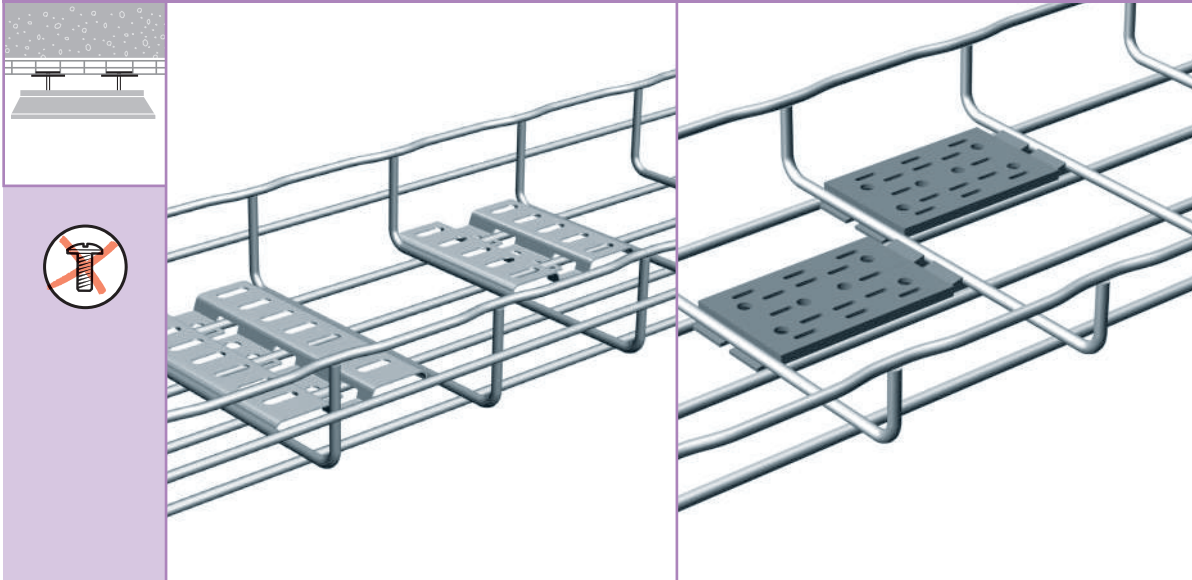
SL100

CF105

100 → 600mm

SL50	SL100		daN	GS	GC	304L	316L
 73 56 69 (mm) Ø 7X25	 73 43 58 Ø 7X25	SL 50 SL 100	150 *	CM585180 *	- -	- -	- -

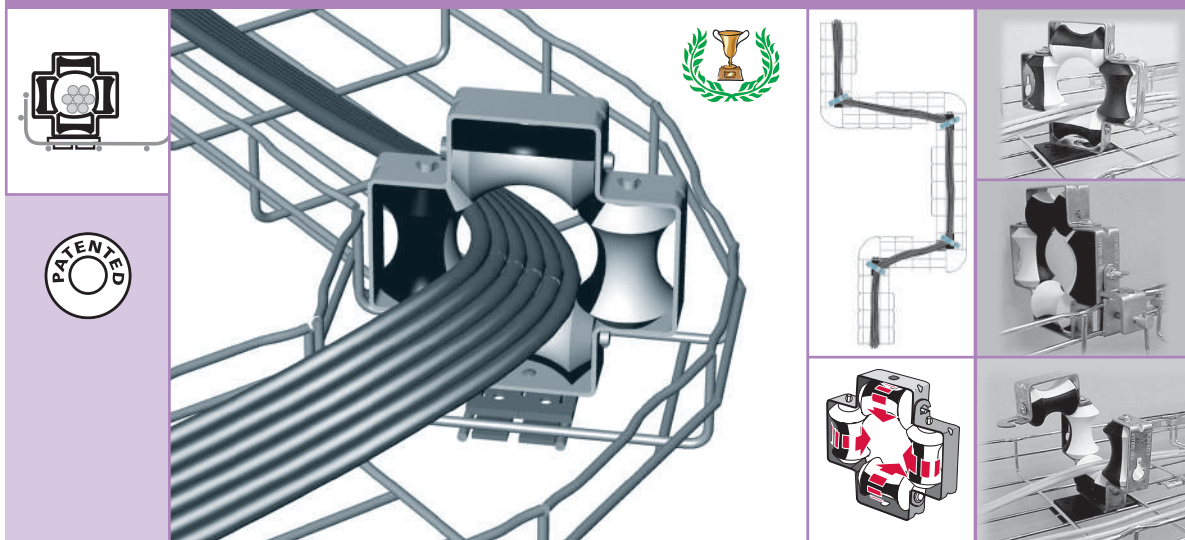
* Consultar embalaje mínimo, producto bajo pedido.

MFM - MFPOLYA **CF54 - CF105** **100 → 600 mm**


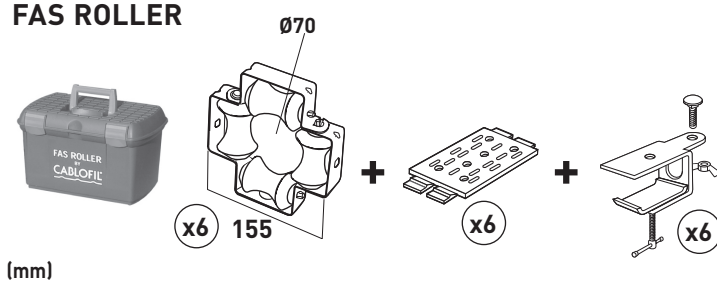
MFM		mm	GS	DC	304L	316L
 7x20 Ø9 L Ø7 94 (mm)	MFM 100 MFM 150	100 50	CM585140 CM585150	CM585143 CM585153	- -	CM585144* -
MFPOLYA 11x2,5 Ø6 54 109 (mm)	MFPOLYA		Polyamid CM585145	-	-	-

* Consultar embalaje mínimo, producto bajo pedido.

FAS ROLLER \updownarrow CF54 - CF105 \leftrightarrow 50 → 600 mm

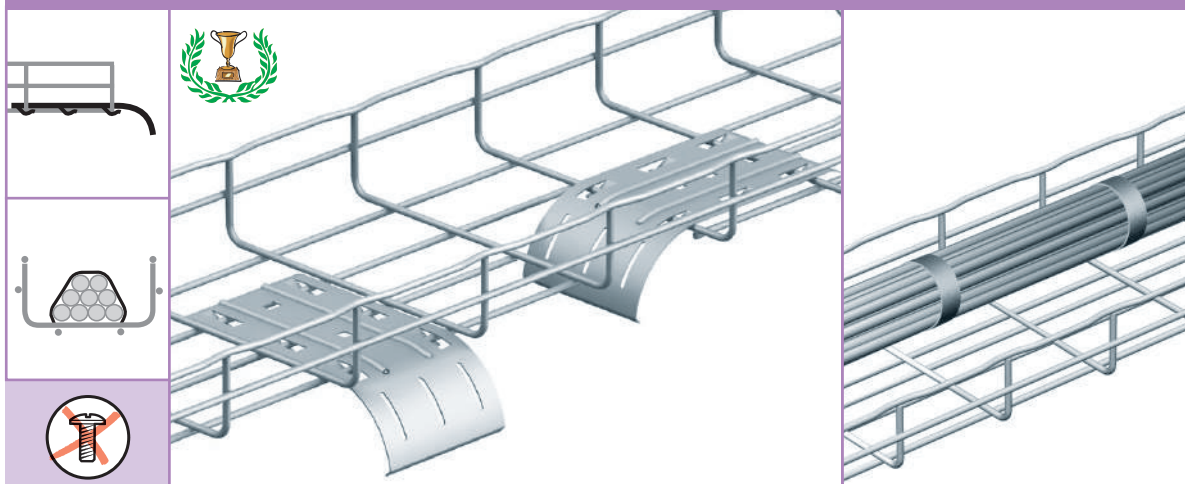


FAS ROLLER



	GS	GC	304L	316L
CM011100		-	-	-

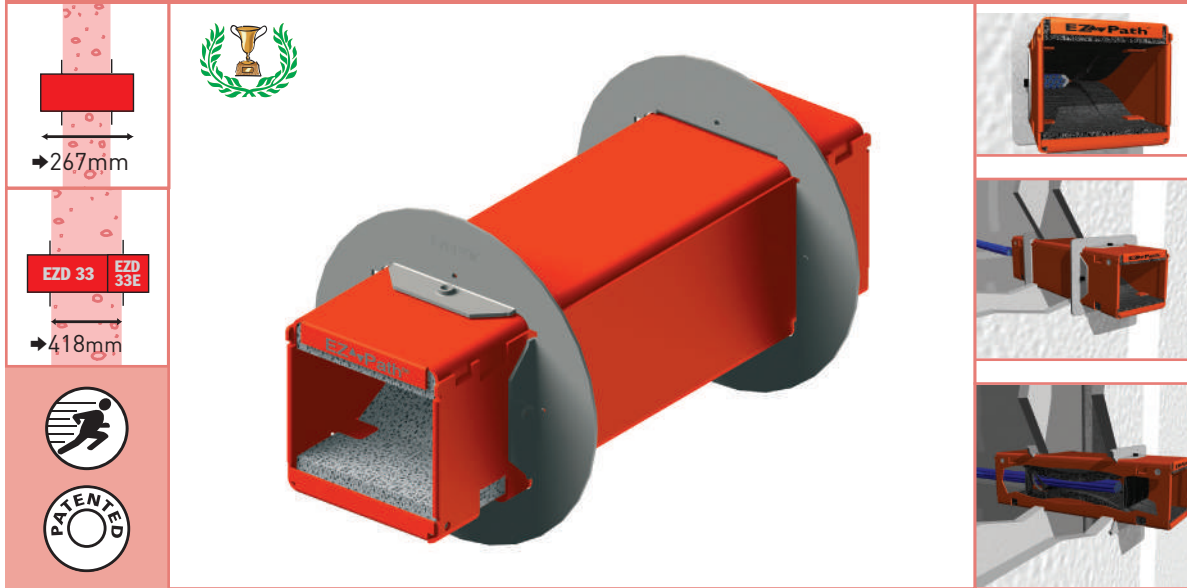
DEV 100 - CABLOGRIP \updownarrow CF54 - CF105 \leftrightarrow 100 → 600 mm



		L mm	GS	DC	304L	316L
DEV 100		DEV 100	CM585160	CM585167	-	CM585164*
CABLOGRIP		5000	PLAST. CM559677	-	-	-

* Consultar embalaje mínimo, producto bajo pedido.

EZ-Path **CF54 - CF105** **50 → 600 mm**



EZD		H	l	L					KIT →
		mm	mm	mm	mm	mm	Kg		
EZD 22		37	37	267	23	31	-	→	
EZD 33		75	75	267	56	69	1,2	6	CM250018
EZD 44		114	102	310	78	97	2	4	CM250058

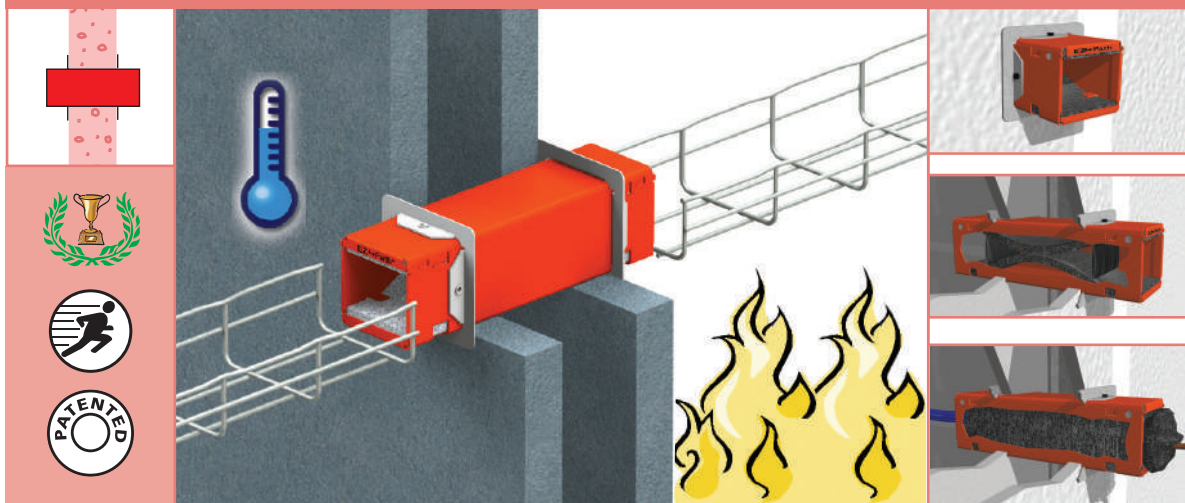
EZP					
		L			
		mm	Kg/		/
EZP 133W	1 x EZD 33	102	0,2	2	CM250110
EZP 233W	2 x EZD 33	185	0,2	2	CM250120
EZP 333W	3 x EZD 33	291	0,3	2	CM250130
EZP 433W	4 x EZD 33	406	0,4	2	CM250140
EZP 733W	7 x EZD 33	610	0,7	2	CM250170

		mm	Kg/		/
EZP 133R	1 x EZD 33	-	0,7	2	CM250210
EZP 133K	2 x EZD 33	-	0,3	1	CM250220
EZP 133CW	3 x EZD 33	-	0,4	2	CM250240

		mm	Kg/		/
EZP 144W	1 x EZD 44	178	0,7	2	CM250230
EZP 544W	1 → 5 x EZD 44	610	0,5	2	CM250250
EZP 144F	1 x EZD 44	178	0,3	1	CM250260

EZD 33E - RCM 33					
		L			
		mm	Kg		
EZD 33E	1 x EZD 33	151	0,7	1	CM250078
RCM 33	1 x EZD 33	-	0,1	2	CM250206

EZ-Path KIT  **CF54 - CF105**  **100 → 600 mm**



KIT

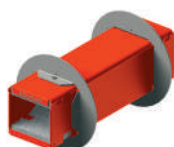
EZDP 22 / 33 / 44



EZDP 33WR



EZDP 33CW



	mm	Kg		
EZDP 22	∅ 52	0,8	1	CM250518
EZDP 33	∇ 80x80	1,4	1	CM250028
EZDP 44	∅ 152	2,3	1	CM250068

mm

Kg

EZDP 33WR	∇ 180 x 230	1	1	CM250038
EZDP 33CW	∅ 102	1,5	1	CM250048



EZ-Path is a product from STI



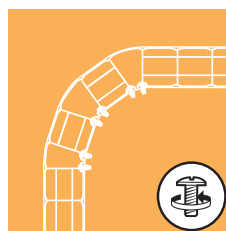
bandejas

Instalación de las bandejas

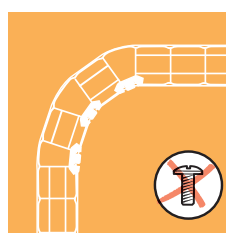




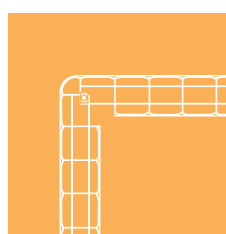
98
Cómo cortar
una bandeja
portacables



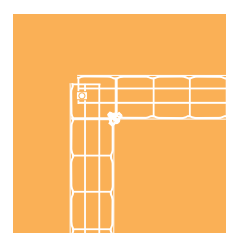
100
Curvas de
gran radio



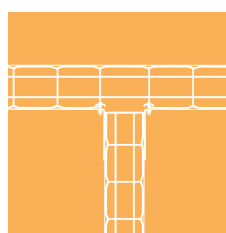
102
Curvas de
gran radio



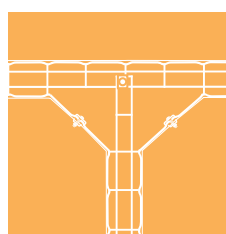
104
Codo



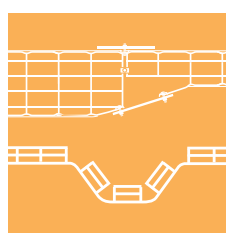
106
Curvas de
ángulo recto



108
T o cruz de
ángulos rectos



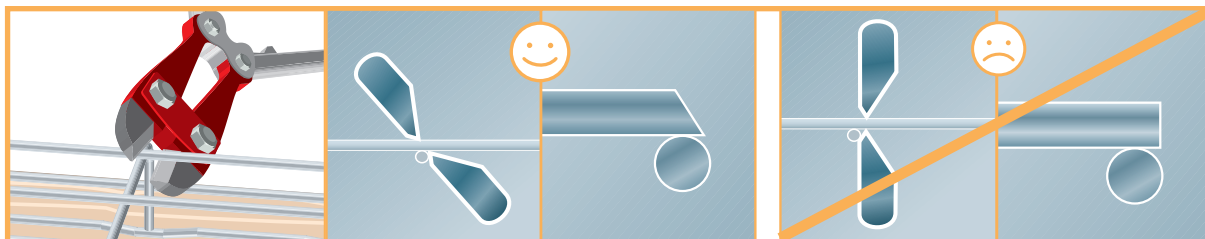
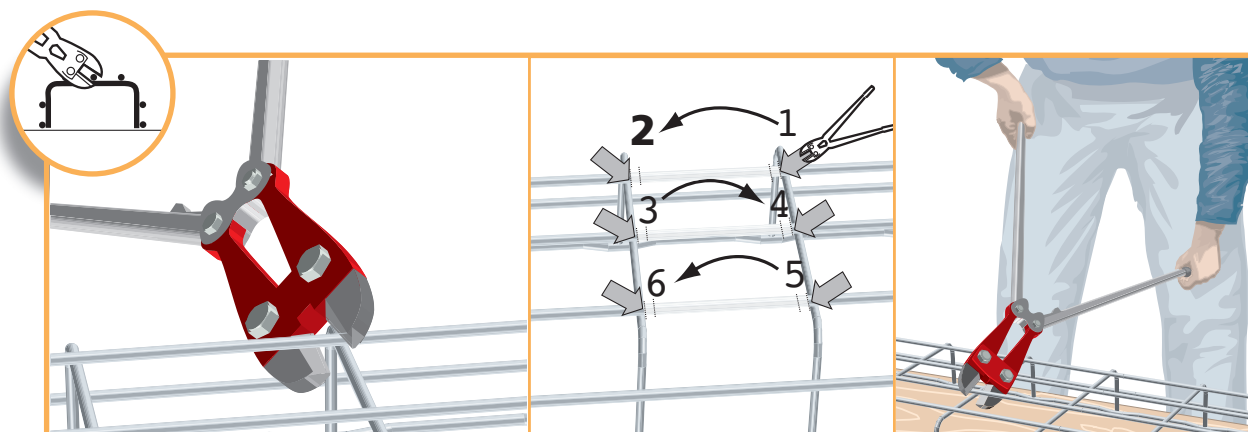
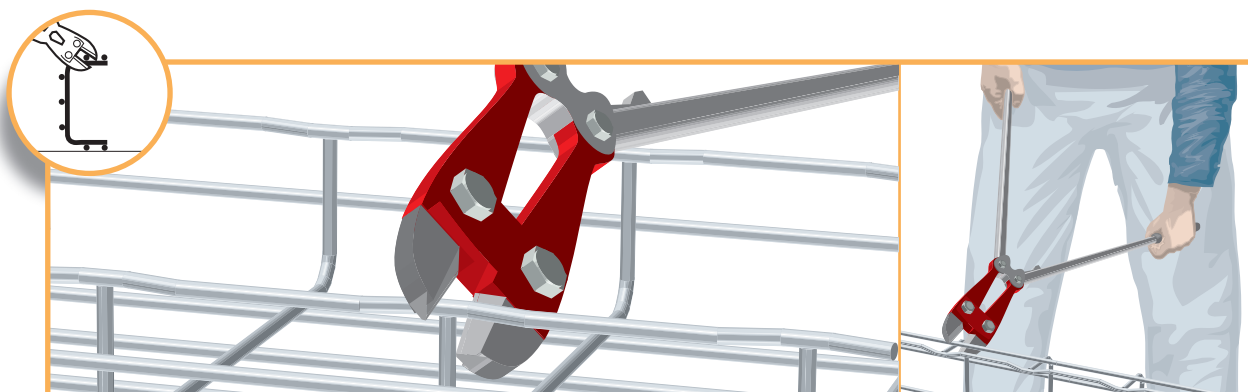
110
T o cruz de
ángulos cortados



112
Reducción de
sección cambio
de nivel



COUPFILGM	L	Kg	CM559507
	mm	Kg/1	
	630	2,7	

FASLOCK \varnothing 100 → 600 mm

PATENTED

114

CE25 / CE30 \varnothing 50 → 600 mm

A

BTRCC 6X20
+ CE 25
+ CE 30

114

1

2

3

114

B

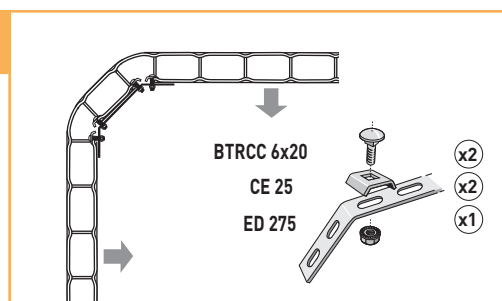
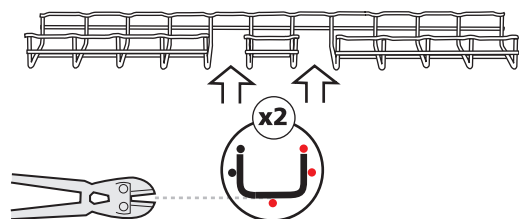
BTRCC 6X20
+ CE 25
+ ED 275

114

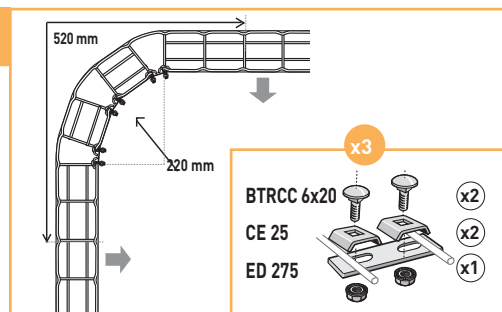
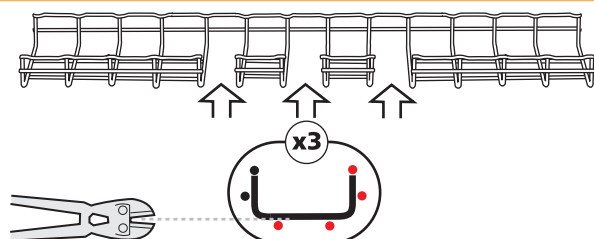
100 → 103



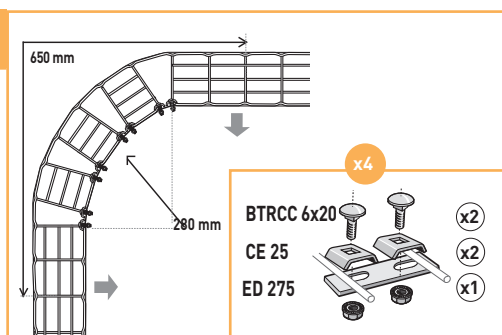
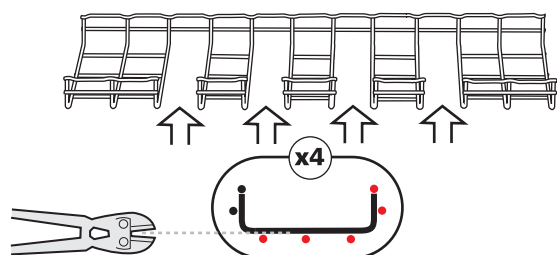
50 mm



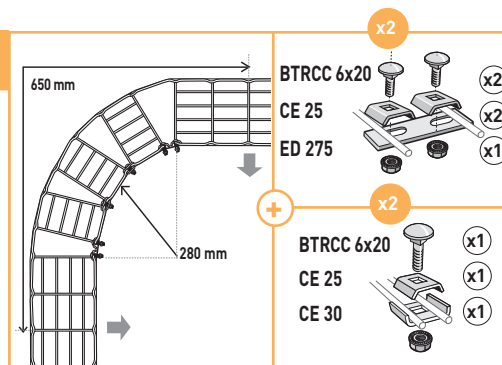
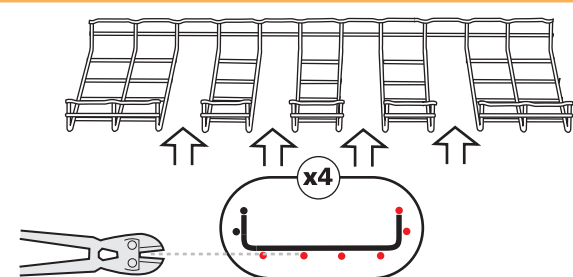
100 mm



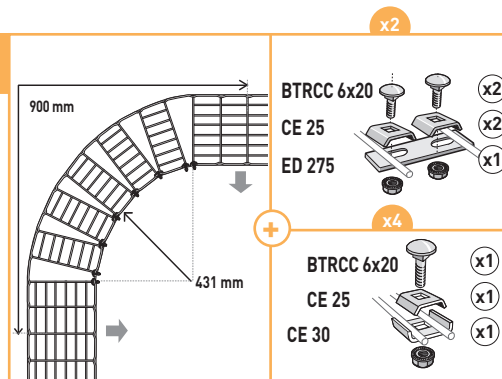
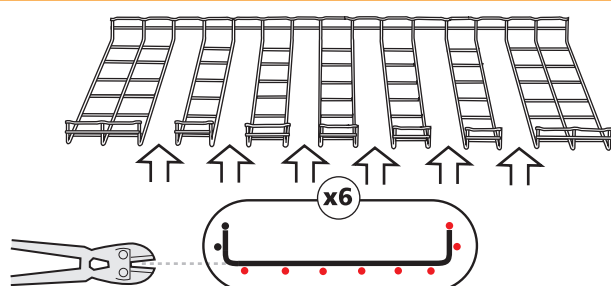
150 mm



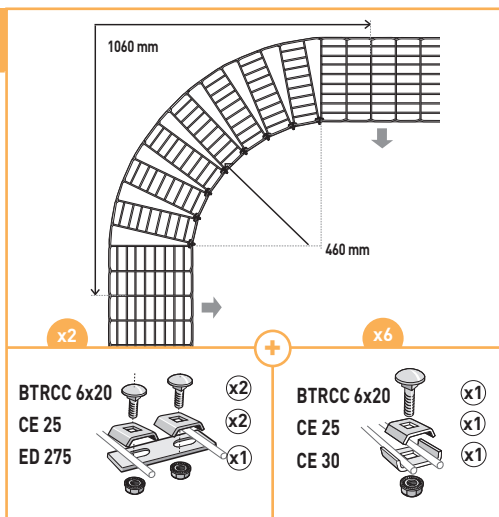
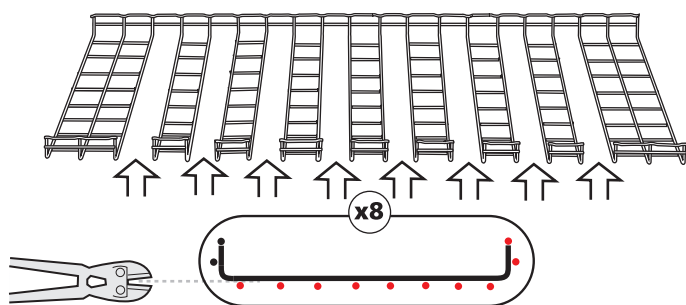
200 mm



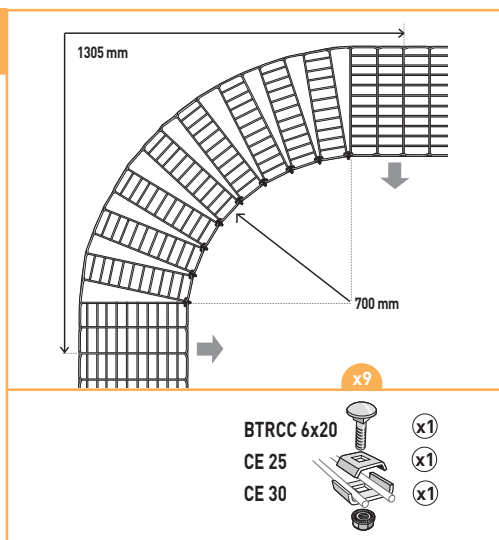
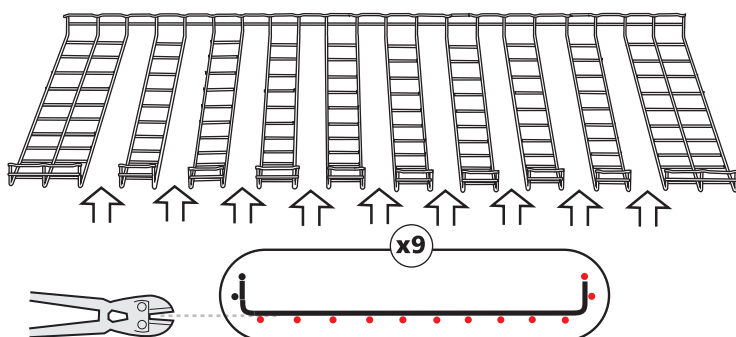
300 mm



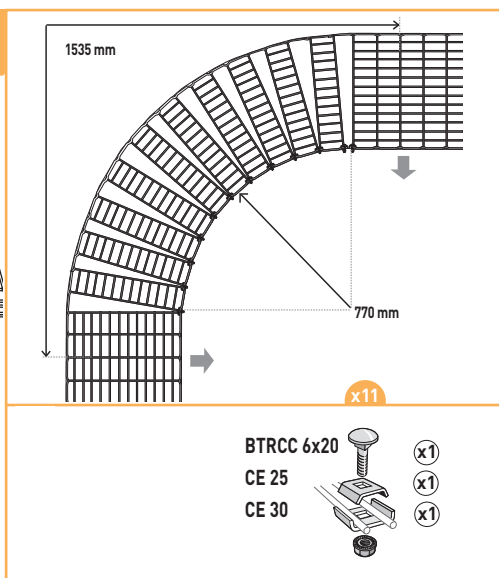
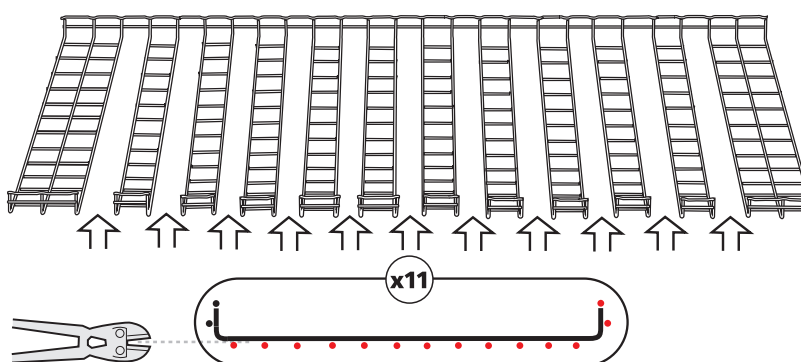
400 mm



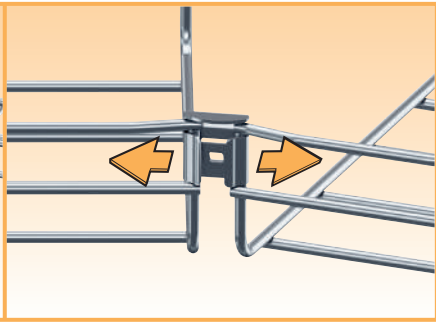
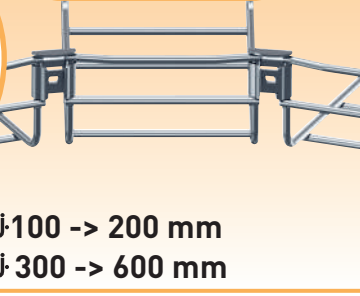
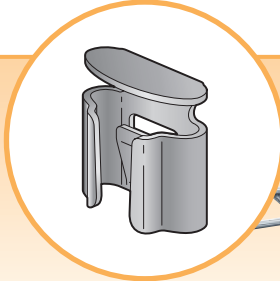
500 mm



600 mm

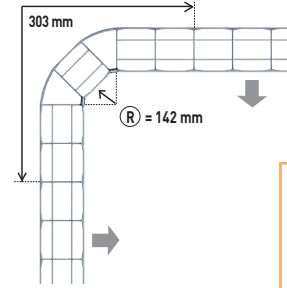
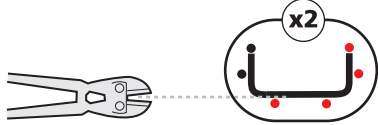
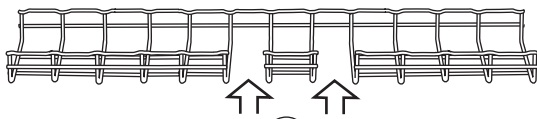


FASLOCK

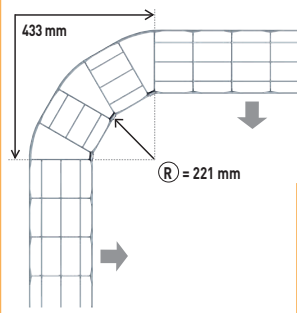
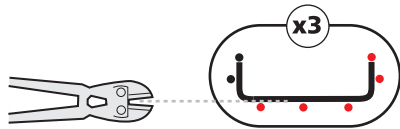
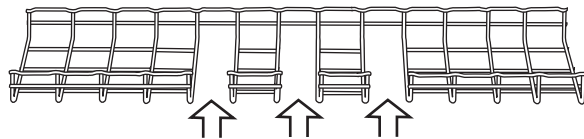


FASLOCK S = $\overset{\curvearrowright}{\curvearrowleft}$ 100 -> 200 mm
 FASLOCK XL = $\overset{\curvearrowright}{\curvearrowleft}$ 300 -> 600 mm

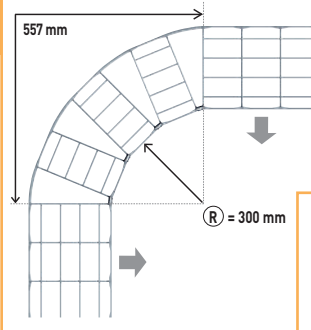
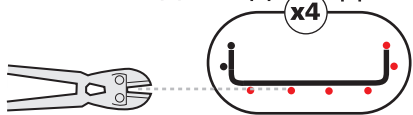
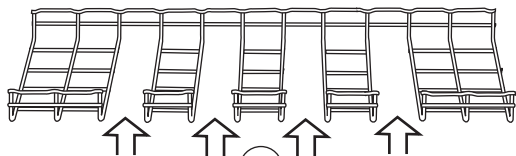
$\overset{\curvearrowright}{\curvearrowleft}$ 100 mm



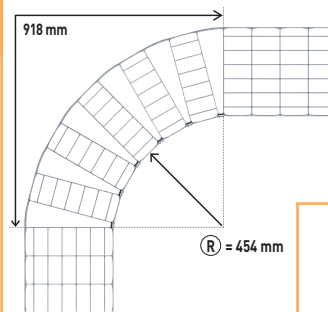
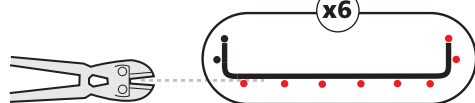
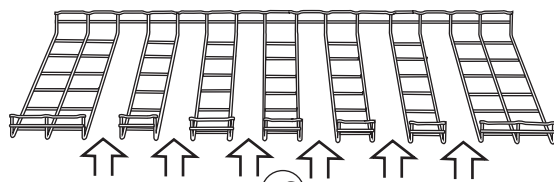
$\overset{\curvearrowright}{\curvearrowleft}$ 150 mm



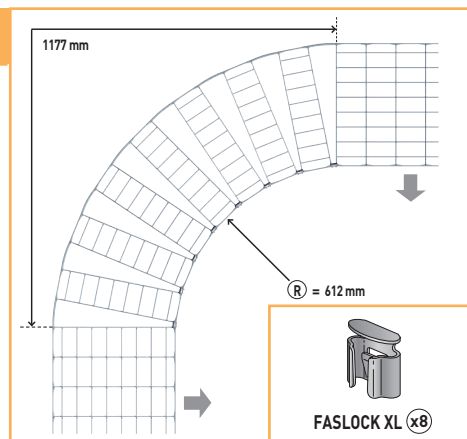
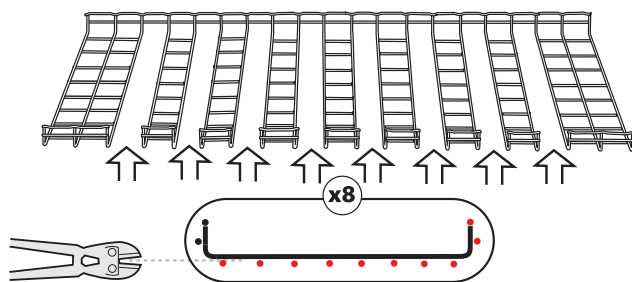
$\overset{\curvearrowright}{\curvearrowleft}$ 200 mm



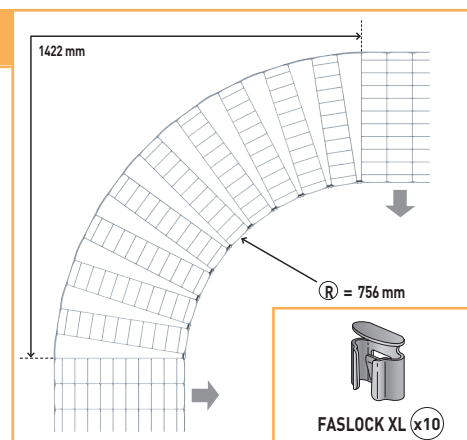
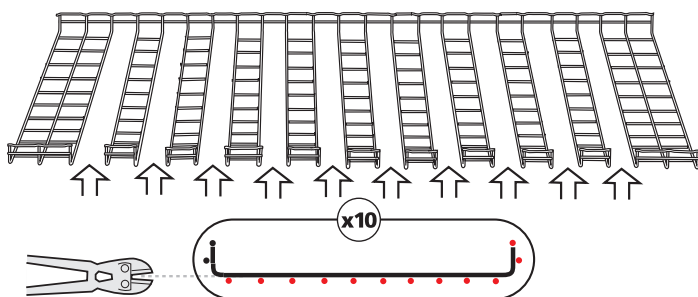
$\overset{\curvearrowright}{\curvearrowleft}$ 300 mm



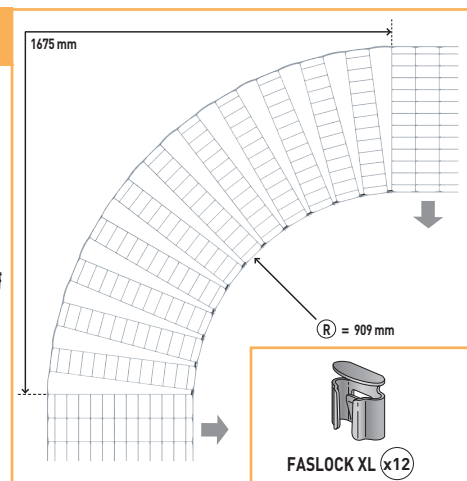
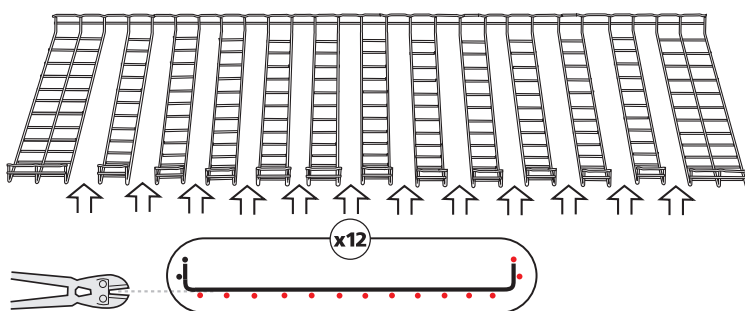
400 mm



500 mm



600 mm



50 mm

375 mm
90°

BTRCC 6x20 (x1)
CE 30 (x1)
CE 25 (x1)

100 mm

375 mm
R = 50 mm

BTRCC 6x20 (x1)
CE 30 (x1)
CE 25 (x1)

150 mm

430 mm
R = 120 mm

BTRCC 6x20 (x1)
CE 40 (x2)

200 mm

430 mm
R = 125 mm

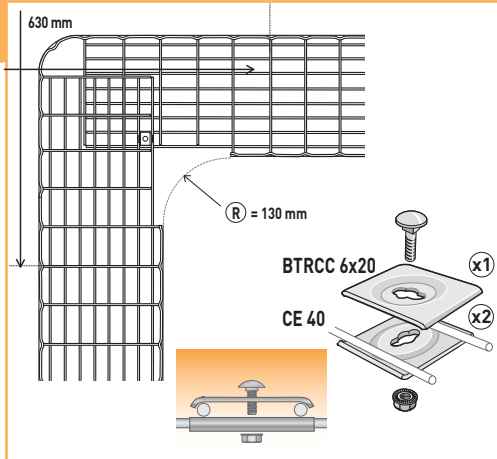
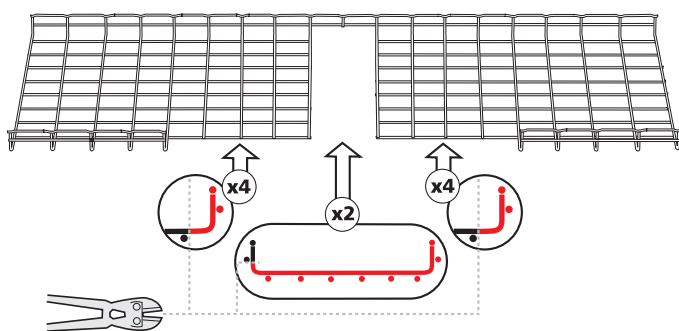
BTRCC 6x20 (x1)
CE 40 (x2)

300 mm

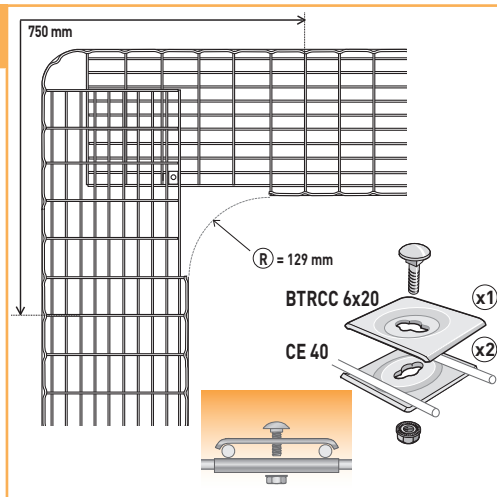
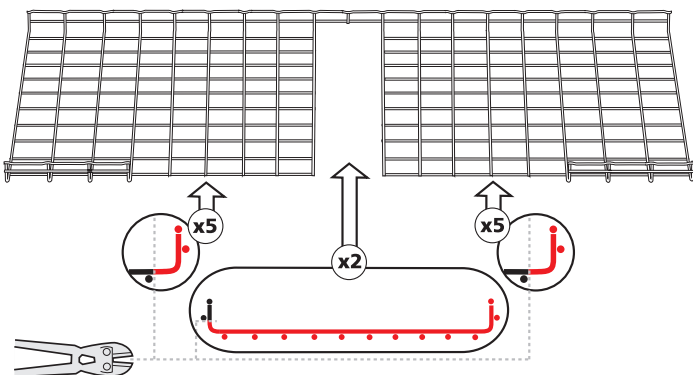
530 mm
R = 120 mm

BTRCC 6x20 (x1)
CE 40 (x2)

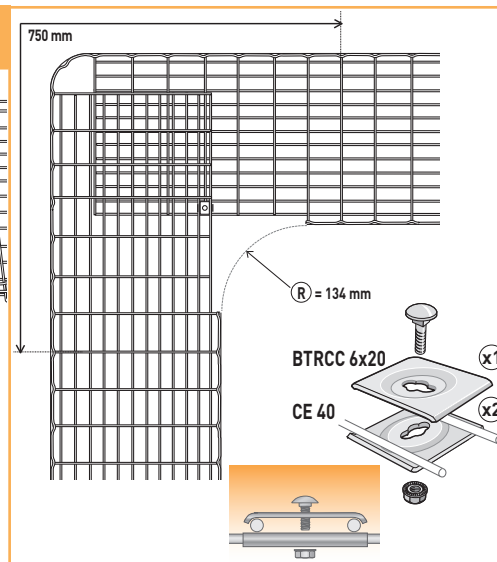
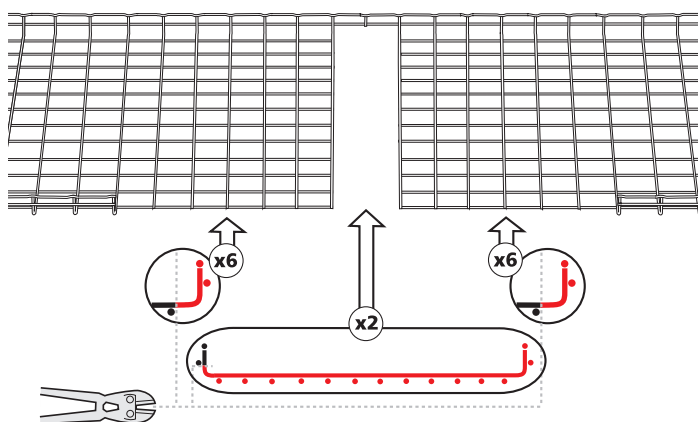
400 mm



500 mm



600 mm



100 mm

BTRCC 6x20 (x1)
CE 30 (x1)
CE 25 (x1)

150 mm

BTRCC 6x20 (x2)
CE 30 (x1)
CE 25 (x1)

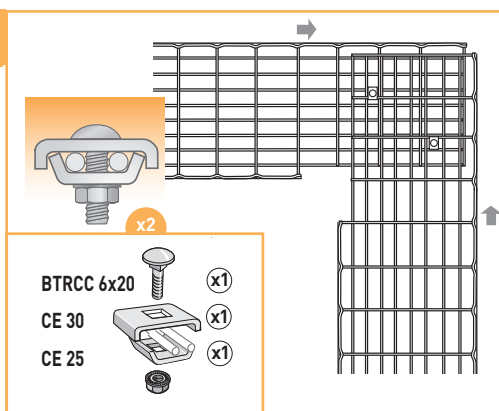
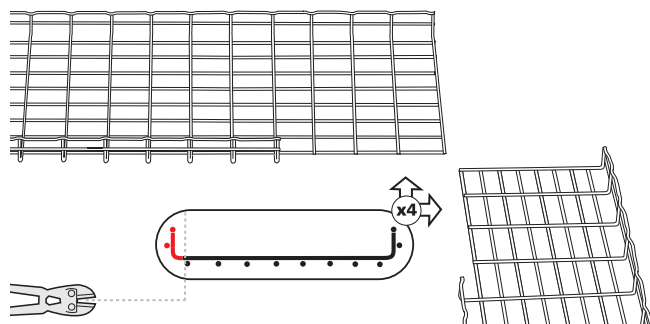
200 mm

BTRCC 6x20 (x2)
CE 30 (x1)
CE 25 (x1)

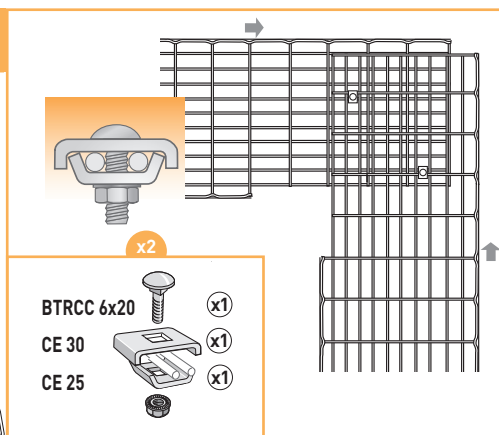
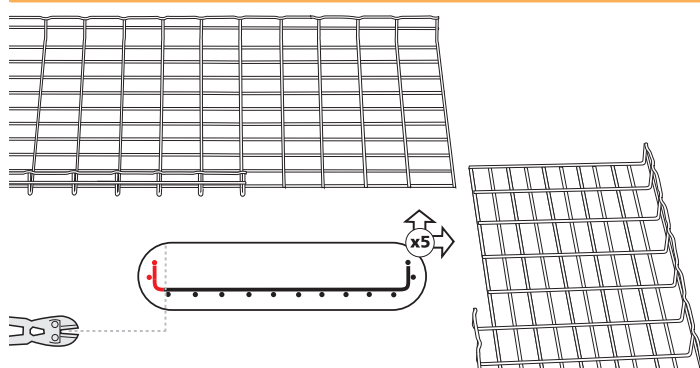
300 mm

BTRCC 6x20 (x2)
CE 30 (x1)
CE 25 (x1)

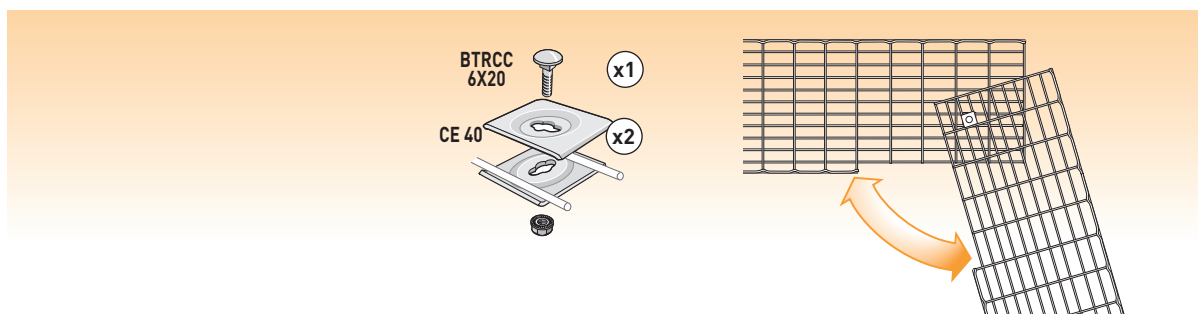
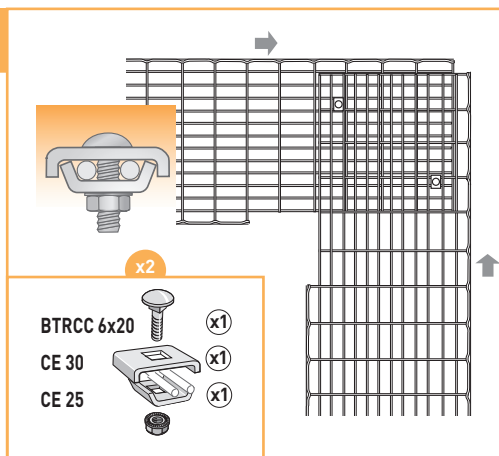
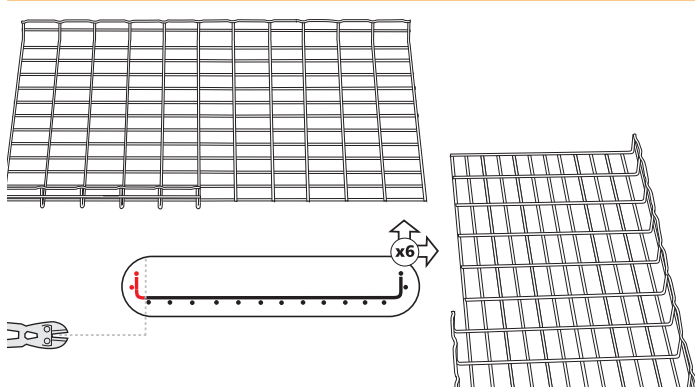
400 mm

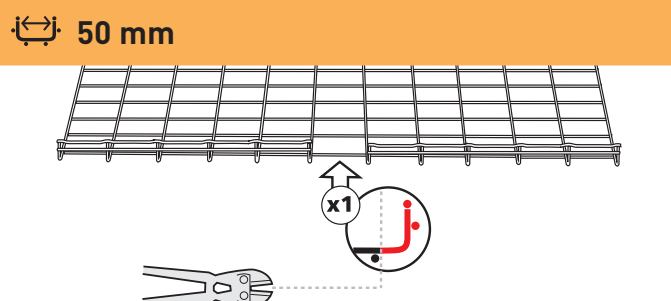
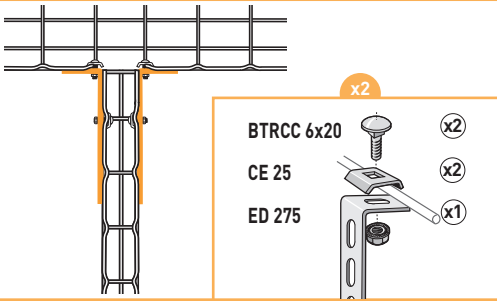
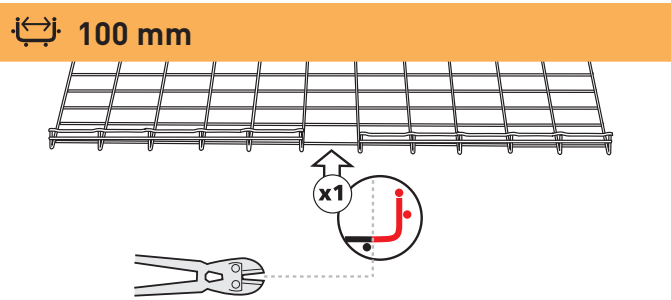
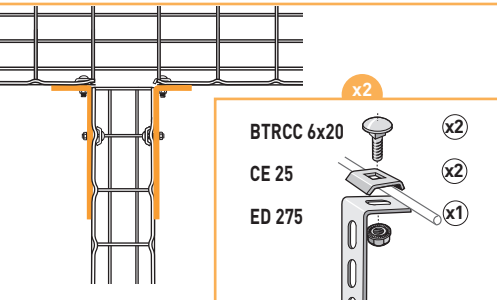
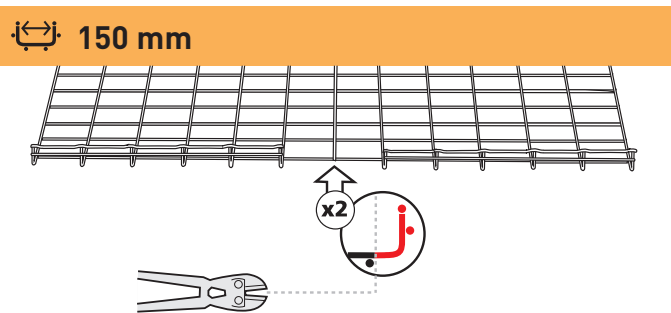
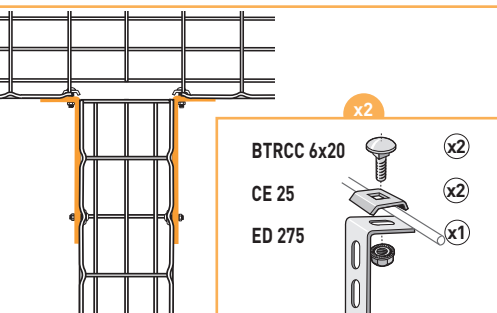
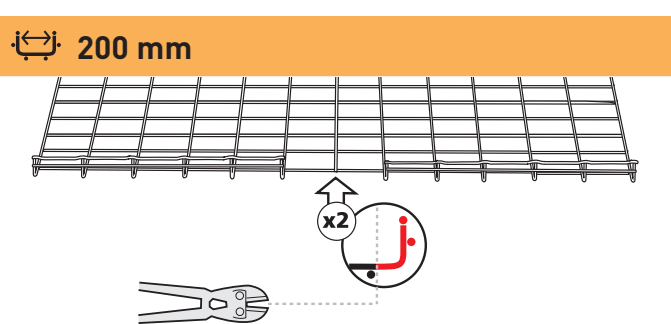
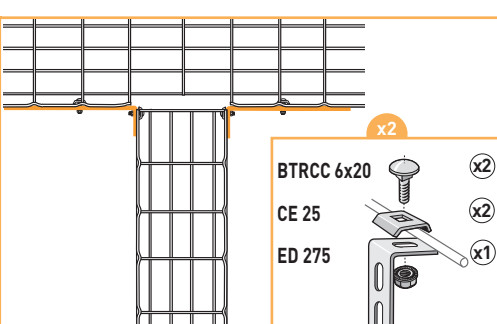
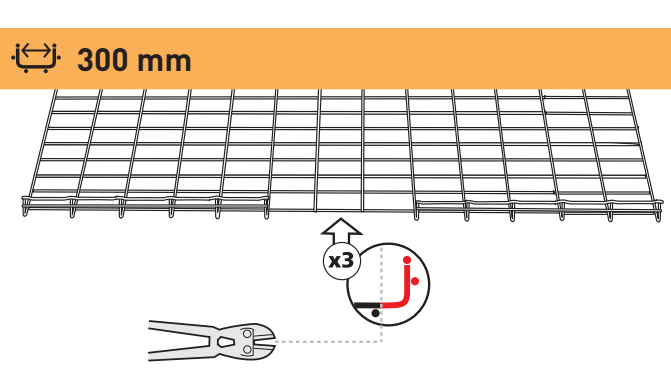
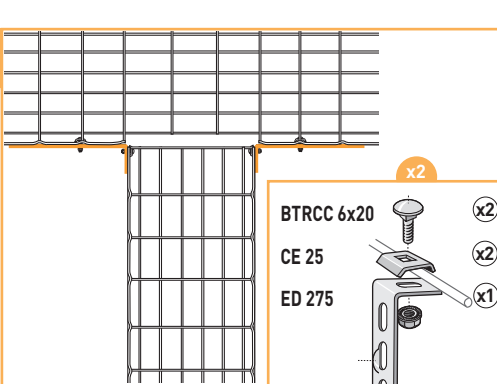


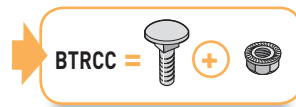
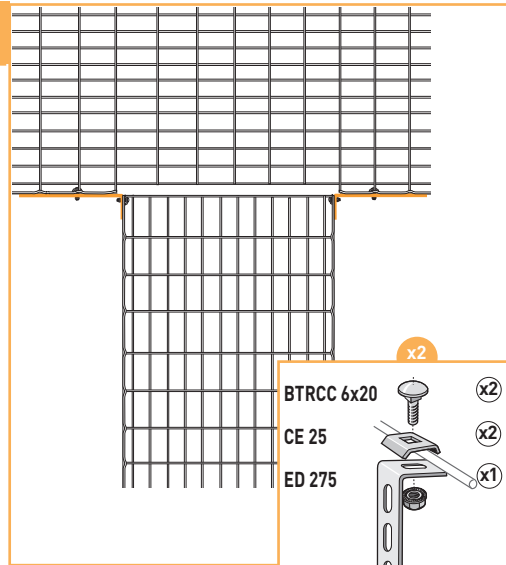
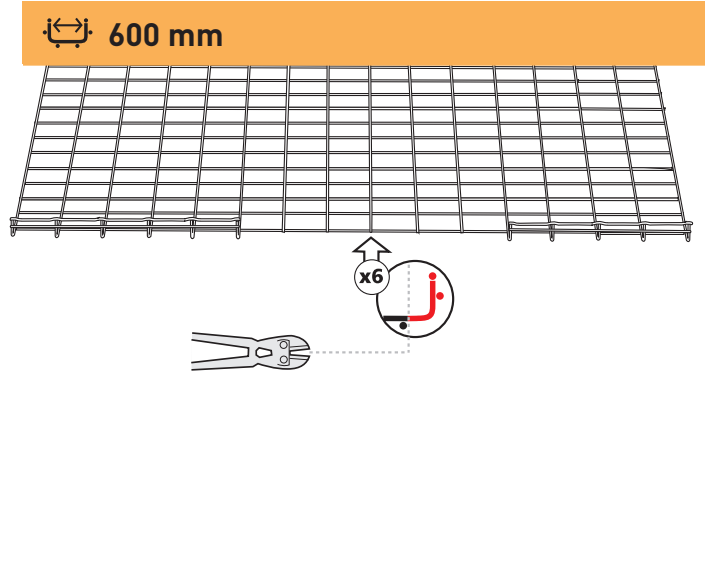
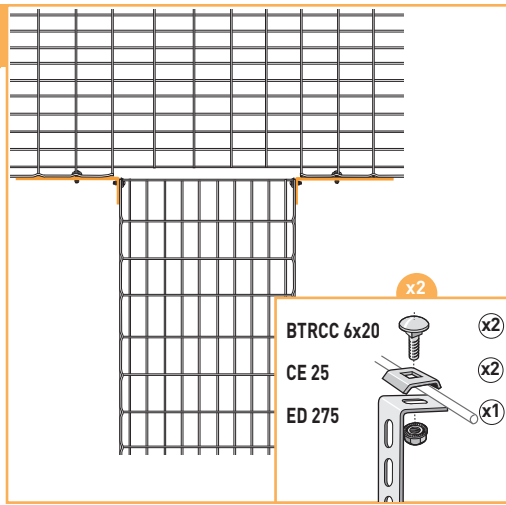
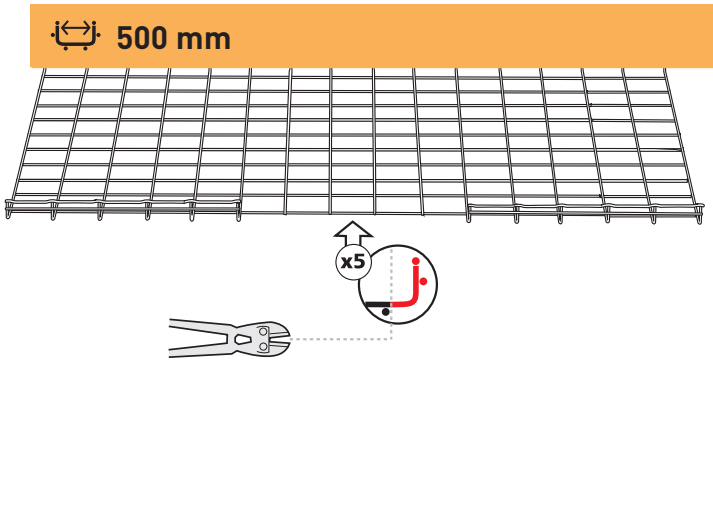
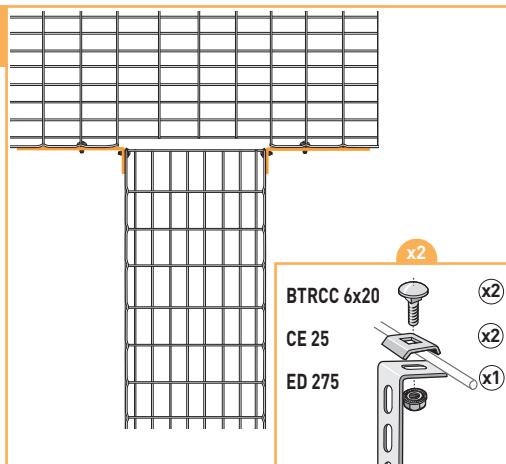
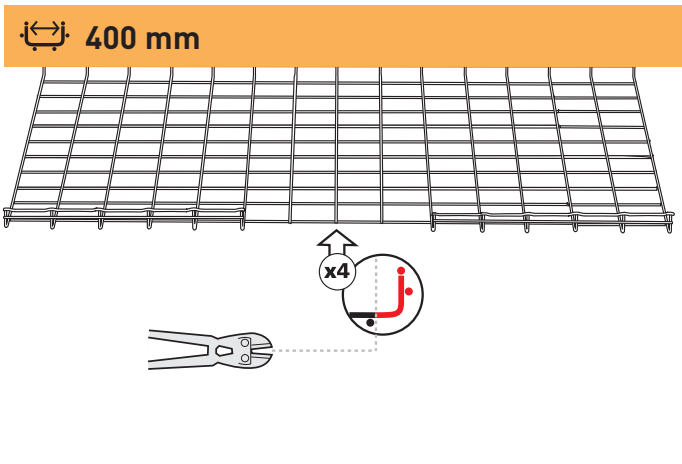
500 mm



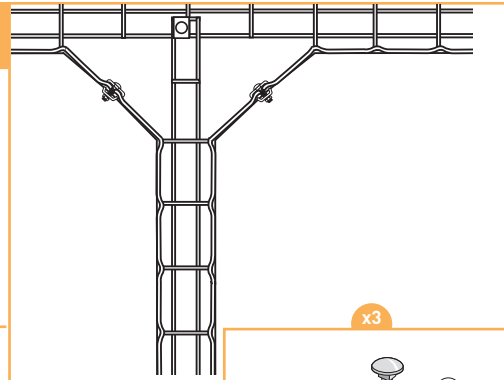
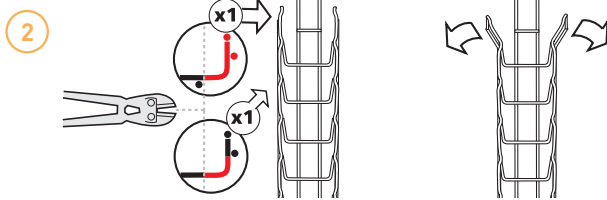
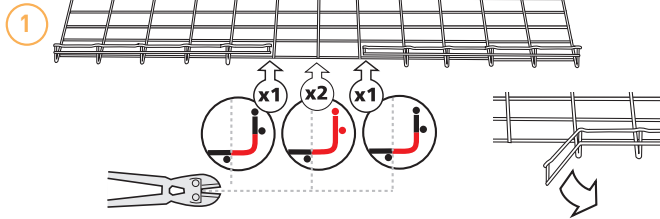
600 mm



<p>50 mm</p> 	 <p>BTRCC 6x20 (x2) CE 25 (x2) ED 275 (x1)</p>
<p>100 mm</p> 	 <p>BTRCC 6x20 (x2) CE 25 (x2) ED 275 (x1)</p>
<p>150 mm</p> 	 <p>BTRCC 6x20 (x2) CE 25 (x2) ED 275 (x1)</p>
<p>200 mm</p> 	 <p>BTRCC 6x20 (x2) CE 25 (x2) ED 275 (x1)</p>
<p>300 mm</p> 	 <p>BTRCC 6x20 (x2) CE 25 (x2) ED 275 (x1)</p>

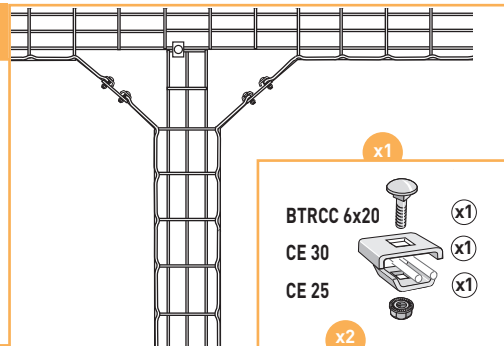
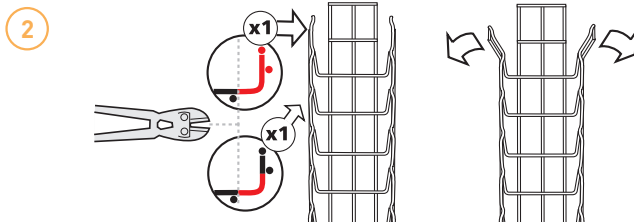
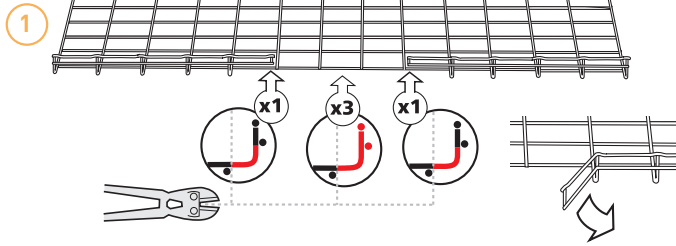


100 mm



- x3**
- BTRCC 6x20 (x1)
- CE 30 (x1)
- CE 25 (x1)

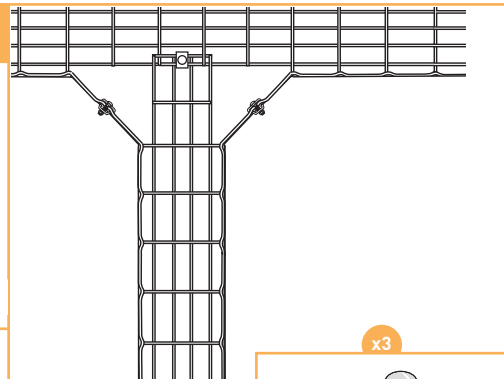
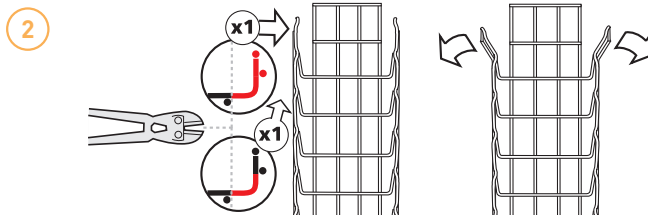
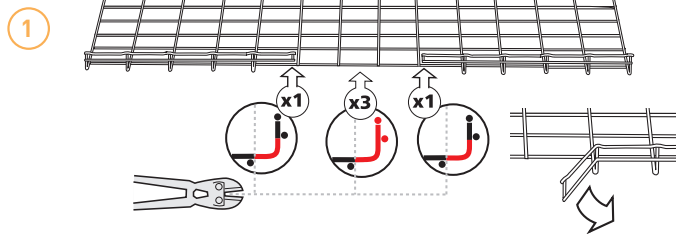
150 mm



- x1**
- BTRCC 6x20 (x1)
- CE 30 (x1)
- CE 25 (x1)

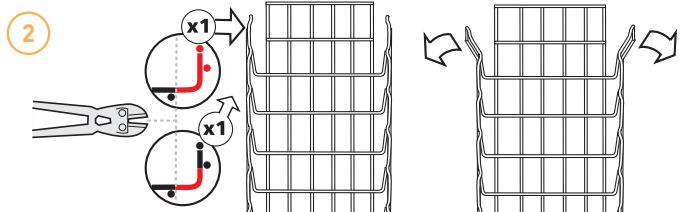
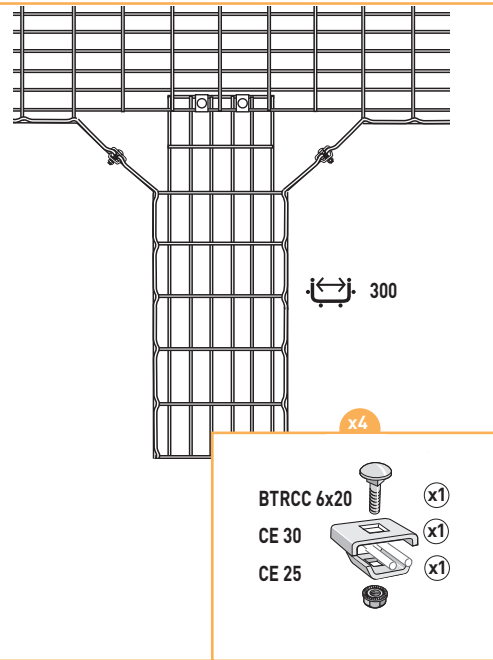
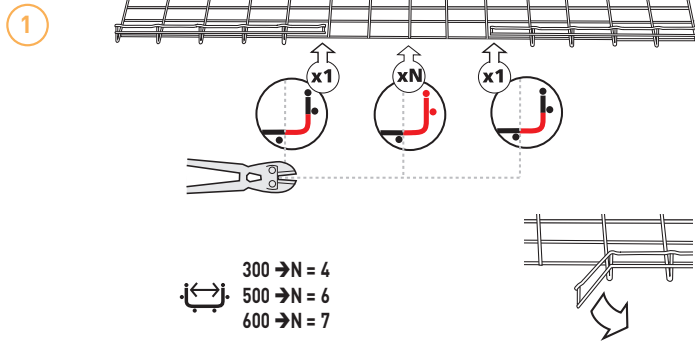
- x2**
- BTRCC 6x20 (x2)
- CE 25 (x2)
- ED 275 (x1)

200 mm

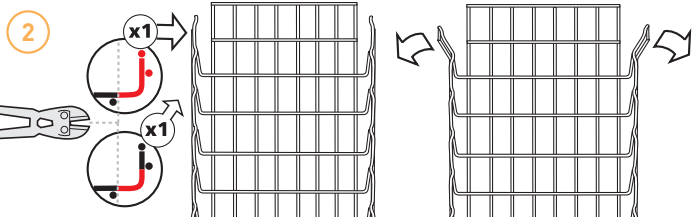
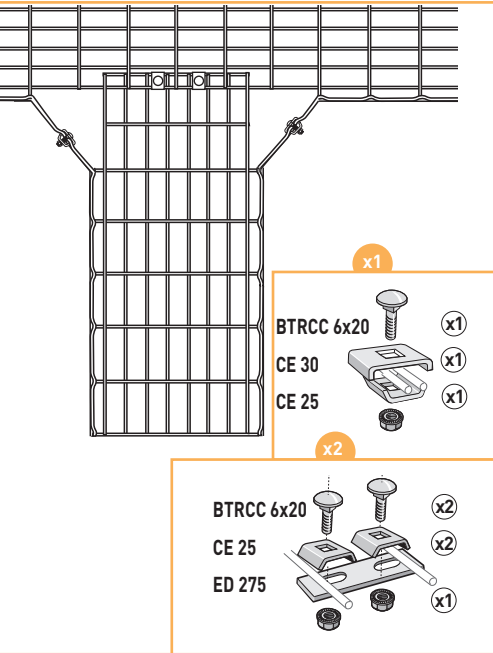
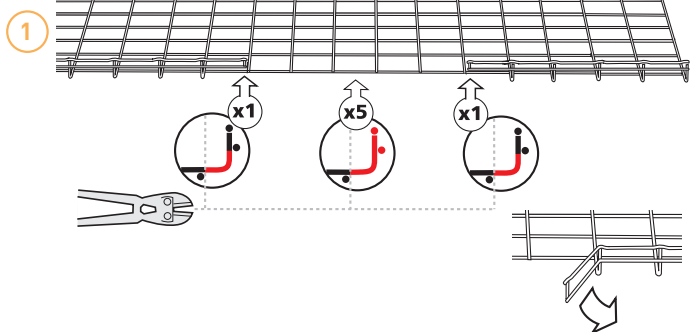


- x3**
- BTRCC 6x20 (x1)
- CE 30 (x1)
- CE 25 (x1)

300 - 500 - 600 mm



400 mm

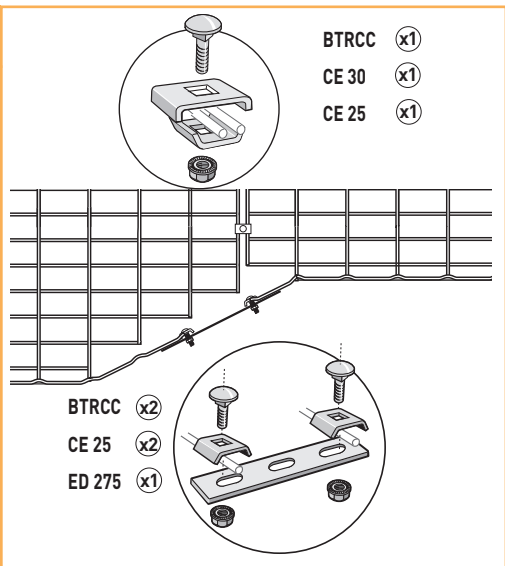
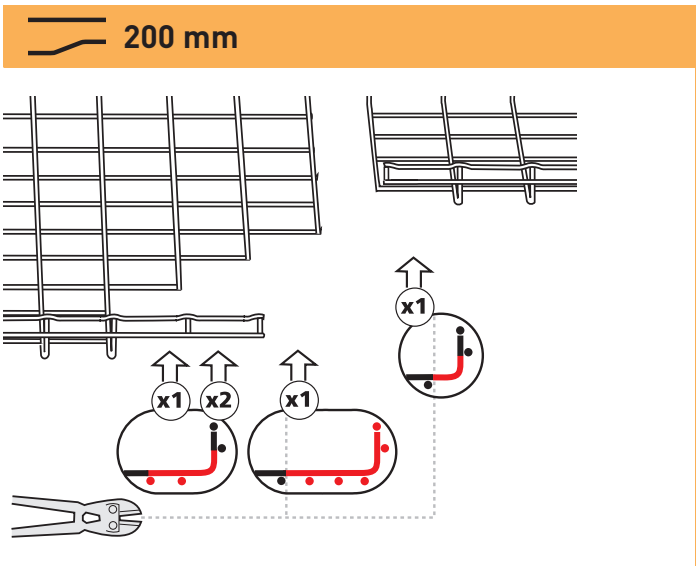
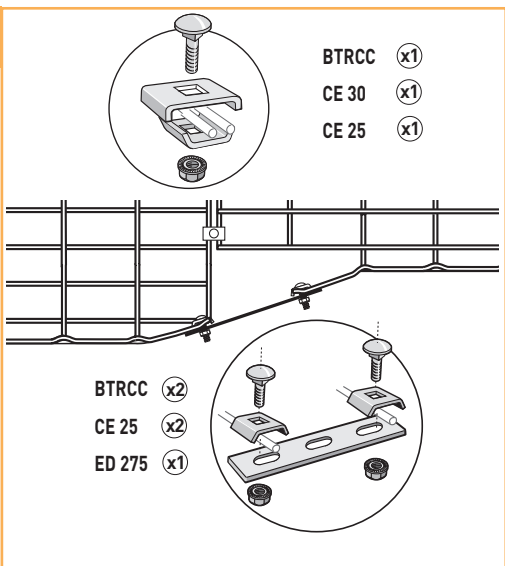
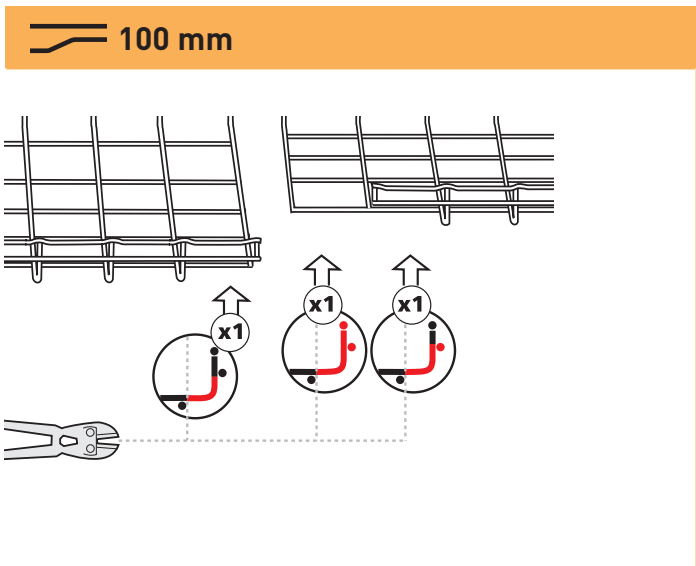
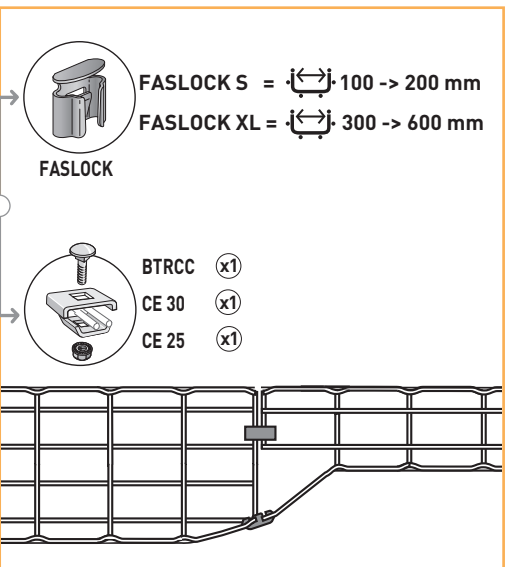
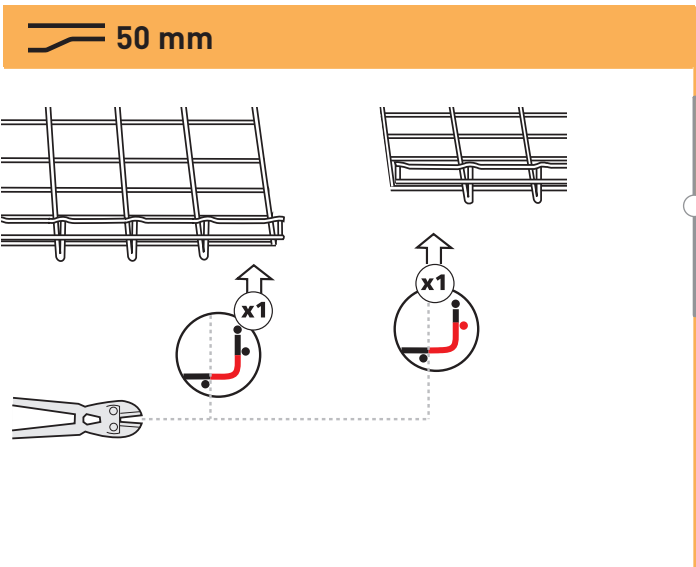


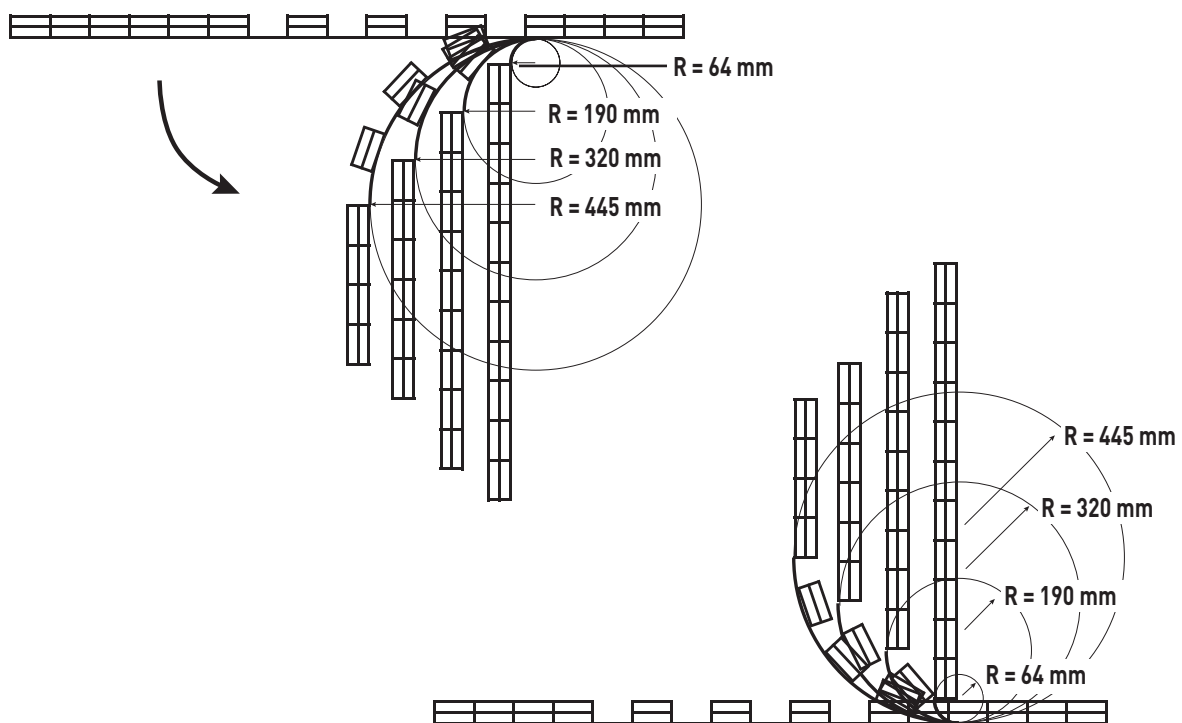
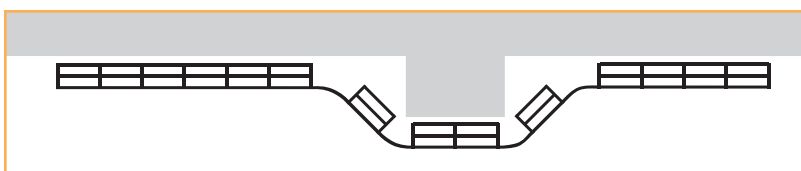
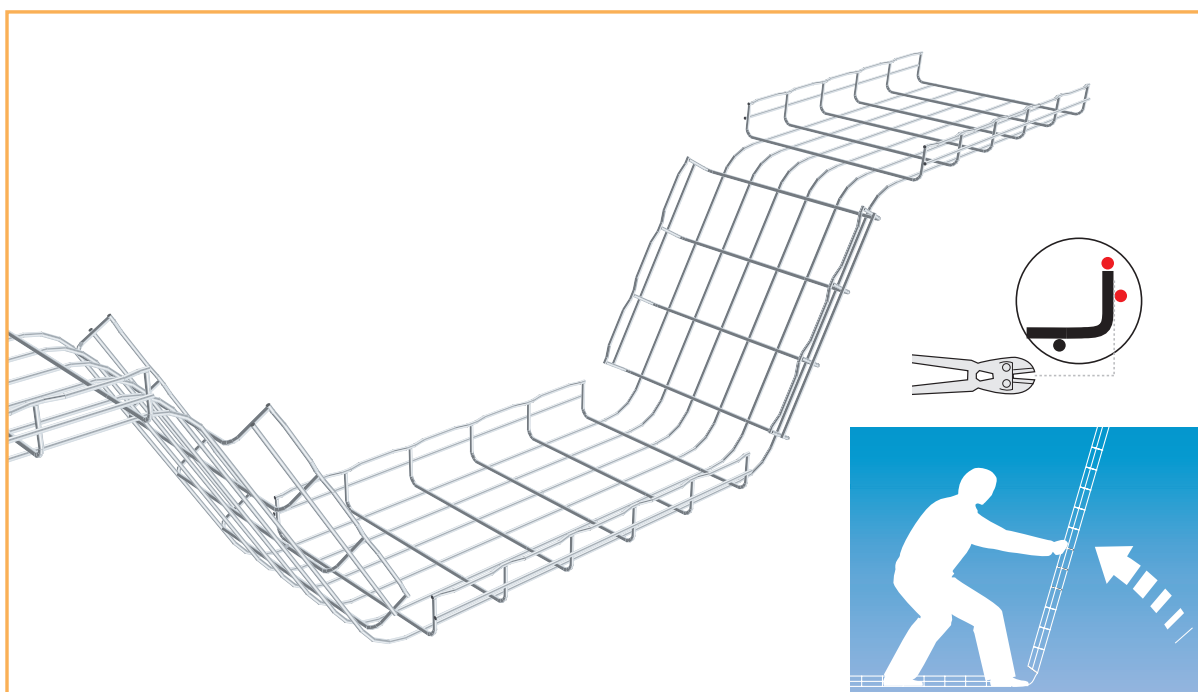
BTRCC (x1)
CE 30 (x1)
CE 25 (x1)

FASLOCK

FASLOCK S = 100 -> 200 mm
FASLOCK XL = 300 -> 600 mm

114 → BTRCC = [screw] + [nut]





BTRCC 				\emptyset	EZ	DC	304L	316L
		BTRCC 6x20	100	6	CM801011	CM801017	*	*
		COUPFILGM	1	-	-	-	-	*
FASTRUT FS41 					GS	DC	304L	316L
		FS41	50	-	-	CM599007	-	*
CE30 					EZ	DC	304L	316L
CE25 		CE25 CE30 CE40	50	CM558011	CM558013	*	*	
CE40 			50	CM558041	CM558043	*	*	
			25	CM558051	CM558053	*	*	
KIT 					EZ	DC	304L	316L
		KITASSTR	50	CM558081	CM558087	-	-	
FASLOCK 					GS	DC	304L	316L
		FASLOCK S	25	CM558340	CM558347	-	*	
		FASLOCK XL	25	CM558320	CM558327	-	*	
ED 275 					EZ	GC	304L	316L
		ED 275	50	275	CM558221	CM558223	*	*

* Consultar embalaje mínimo, producto bajo pedido.

Índice

Cablofil — Referencias

CM000061.....	56	CM000923.....	57	CM556104.....	72, 86
CM000063.....	56	CM000924.....	57	CM556108.....	72, 86
CM000064.....	56	CM000928.....	57	CM556110.....	72
CM000068.....	56	CM000931.....	57	CM556113.....	72
CM000071.....	56	CM000933.....	57	CM556114.....	72
CM000073.....	56	CM000934.....	57	CM556118.....	72
CM000074.....	56	CM000938.....	57	CM556120.....	72, 86
CM000078.....	56	CM000941.....	57	CM556123.....	72, 86
CM000081.....	56	CM000943.....	57	CM556124.....	72, 86
CM000083.....	56	CM000944.....	57	CM556128.....	72, 86
CM000084.....	56	CM000948.....	57	CM556130.....	72, 86
CM000088.....	56	CM001031.....	57	CM556133.....	72, 86
CM000091.....	56	CM001033.....	57	CM556134.....	72, 86
CM000093.....	56	CM001034.....	57	CM556138.....	72, 86
CM000094.....	56	CM001038.....	57	CM556138.....	86
CM000098.....	56	CM011100.....	93	CM557453.....	73
CM000101.....	56	CM013030.....	74, 79, 84, 86	CM557454.....	73
CM000103.....	56	CM013033.....	74, 79, 84, 86	CM557460.....	73
CM000104.....	56	CM013034.....	74, 79, 84, 86	CM557463.....	73
CM000108.....	56	CM013038.....	74, 79, 84, 86	CM557464.....	73
CM000201.....	56	91937.....	91	CM557470.....	73
CM000203.....	56	91938.....	91	CM557473.....	73
CM000204.....	56	CM250018.....	94, 95	CM557474.....	73
CM000208.....	56	CM250038.....	95	CM558011.....	67, 68, 114
CM000301.....	56	CM250048.....	95	CM558013.....	67, 68, 114
CM000303.....	56	CM250058.....	94	CM558014.....	67, 68, 114
CM000304.....	56	CM250068.....	95	CM558018.....	67, 68, 114
CM000308.....	56	CM250078.....	94	CM558041.....	68, 114
CM000401.....	56	CM250110.....	94	CM558043.....	68, 114
CM000403.....	56	CM250120.....	94	CM558044.....	68, 114
CM000404.....	56	CM250130.....	94	CM558048.....	68, 114
CM000408.....	56	CM250140.....	94	CM558051.....	78, 114
CM000891.....	57	CM250170.....	94	CM558053.....	78, 114
CM000893.....	57	CM250206.....	94	CM558054.....	78, 114
CM000894.....	57	CM250210.....	94	CM558058.....	78, 114
CM000898.....	57	CM250220.....	94	CM558081.....	68, 114
CM000901.....	57	CM250230.....	94	CM558087.....	68, 114
CM000903.....	57	CM250240.....	94	CM558180.....	89
CM000904.....	57	CM250250.....	94	CM558184.....	89
CM000908.....	57	CM250260.....	94	CM558187.....	89
CM000911.....	57	CM250518.....	95	CM558221.....	67, 114
CM000913.....	57	CM430111.....	58	CM558223.....	67, 114
CM000914.....	57	CM430114.....	58	CM558224.....	67, 114
CM000918.....	57	CM556100.....	72, 86	CM558228.....	67, 114
CM000921.....	57	CM556103.....	72, 86	CM558241.....	65

Índice

Cablofil — Referencias

CM558244.....	65	CM586060.....	90	CM801017.....	67, 68, 114
CM558247.....	65	CM586063.....	90	CM801018.....	67, 68, 114
CM558280.....	64	CM586064.....	90	CM923020.....	59
CM558283.....	64	CM586130.....	72, 74, 78, 84, 90	CM923023.....	59
CM558284.....	64	CM586133.....	72, 74, 78, 84, 90	CM923024.....	59
CM558288.....	64	CM586134.....	72, 74, 78, 84, 90	CM923040.....	59
CM558320.....	66, 114	CM586138.....	72, 74, 78, 84	CM923043.....	59
CM558324.....	66, 114	CM586180.....	58, 85	CM923044.....	59
CM558327.....	66, 114	CM586183.....	58, 85	CM923050.....	59
CM558340.....	66, 114	CM586184.....	58, 85	CM923054.....	59
CM558344.....	66, 114	CM586250.....	91	CM943240.....	85
CM558347.....	66, 114	CM586257.....	91	CM943241.....	85
CM558954.....	68	CM586728.....	59	CM943242.....	85
CM559220.....	86	CM586748.....	59	CM943243.....	85
CM559301.....	87	CM599004.....	80, 114	CM943244.....	85
CM559507.....	98, 114	CM599007.....	80, 114	CM943245.....	85
CM559547.....	98, 114	CM646010.....	60	CM943192.....	87
CM559605.....	72	CM646013.....	60	CM943193.....	87
CM559677.....	93	CM646014.....	60	CM943194.....	87
CM585080.....	88	CM646018.....	60	CM943195.....	87
CM585110.....	90	CM646020.....	60	CM943196.....	87
CM585114.....	90	CM646023.....	60	CM943197.....	87
CM585130.....	90	CM646024.....	60	AS.....	79
CM585140.....	92	CM646030.....	60	AUTOCLIC.....	64
CM585143.....	92	CM646033.....	60	BLF.....	88
CM585144.....	92	CM646034.....	60	BTRCC.....	68, 114
CM585145.....	92	CM646040.....	60	CABLOGRIP.....	93
CM585150.....	92	CM646043.....	60	CCKIT.....	85
CM585153.....	92	CM646044.....	60	CE 25.....	68, 114
CM585160.....	93	CM646050.....	60	CE 30.....	68, 114
CM585164.....	93	CM646053.....	60	CE 35.....	89
CM585167.....	93	CM646054.....	60	CE_40.....	78, 114
CM585180.....	92	CM646060.....	60	CF 54.....	56
CM585190.....	92	CM646063.....	60	CF 105.....	57
CM585327.....	88	CM646064.....	60	CHKIT.....	87
CM585387.....	88	CM646070.....	60	CLIP F02.....	60
CM585397.....	88	CM646073.....	60	CM 50.....	90
CM585407.....	88	CM646074.....	60	CM 50XL.....	72, 74, 78, 84, 90
CM585410.....	89	CM646080.....	60	CM 50XXL.....	91
CM585417.....	89	CM646083.....	60	COT.....	59
CM586020.....	79	CM646084.....	60	COTFIL.....	59
CM586023.....	79	CM646200.....	60	COT J.....	59
CM586024.....	79	CM646204.....	60	COUPFILGM.....	98, 114
CM586031.....	78	CM801011.....	67, 68, 114	CP.....	60
CM586037.....	78	CM801014.....	67, 68, 114	CSN.....	72, 86

Índice

Cablofil — Productos

CU 400K600	73
CUTY-FIL	98, 114
DEV 100	93
ED 275.....	67, 114
EDRN	65
EPVCSN	72
EXSBD.....	90
EZD	94
EZD 33E	94
EZDP 22 / 33 / 44.....	95
EZDP 33CW	95
EZDP 33WR	95
EZP	94
FASLOCK S.....	66, 114
FASLOCK XL.....	66, 114
FAS ROLLER	93
FASTRUT FS41.....	80, 114
FTX	58, 85
G-MINI	58
GRIFEQUIP	88
IBP 80 / 105	91
KITASSTR.....	68, 114
KITINOX	68
MFM	92
MFPOLYA	92
PA23	87
RCM 33.....	94
RCSN	74, 79, 84, 86
SAS	78
SBD.....	90
SBDN	89
SCMT.....	88
SL50	92
SL100	92
TAPA INFERIOR.....	61
UFC.....	86

notas
