

SOLUCIONES PARA LA DISTRIBUCIÓN ELÉCTRICA

CANALIZACIÓN ELÉCTRICA PREFABRICADA



ESPECIALISTA GLOBAL EN INFRAESTRUCTURAS
ELÉCTRICAS Y DIGITALES PARA EDIFICIOS

 **legrand**[®]

LB PLUS

CANALIZACIÓN ELÉCTRICA PREFABRICADA DE 25, 40 Y 63 A

Alumbrado y energía.

La solución que viene de arriba

página 12



LB PLUS DATA

CANALIZACIÓN ELÉCTRICA PREFABRICADA DE 25, 40 Y 63 A

El nuevo sistema de canalización eléctrica prefabricada para la GESTIÓN DE LA ILUMINACIÓN

página 26



MINISBARRE (MS)

CANALIZACIÓN ELÉCTRICA PREFABRICADA DE 63, 100 Y 160 A

La solución compacta para la distribución de media potencia

página 32

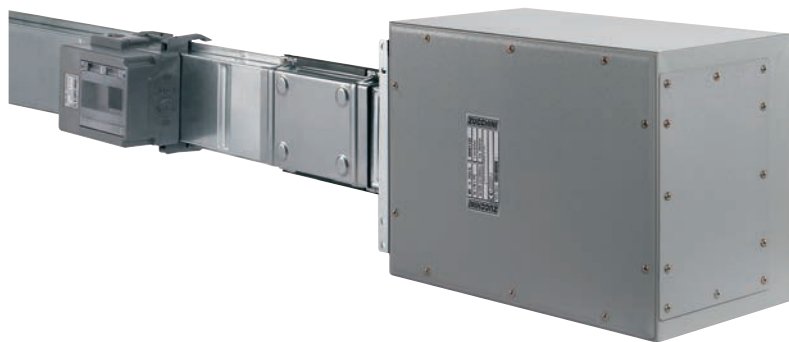


MEDIA POTENCIA (MR)

CANALIZACIÓN ELÉCTRICA PREFABRICADA DE 160 A 1000 A

Rendimiento y funcionalidad de media potencia

página 42

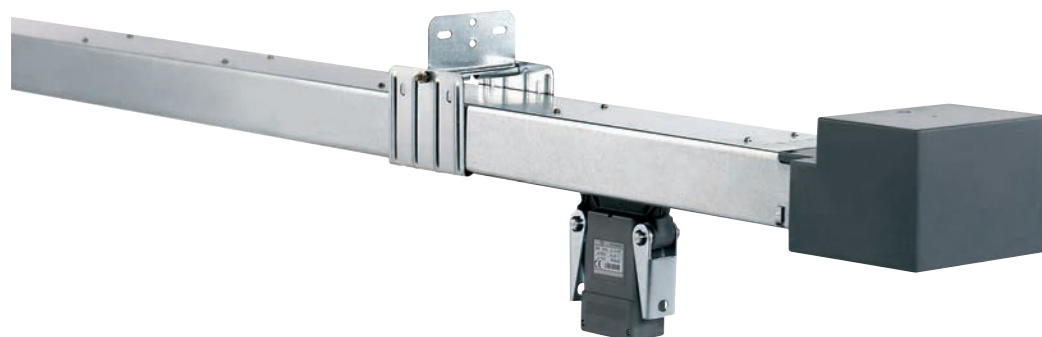


TROLLEY SYSTEM (TS-MTS)

CANALIZACIÓN ELÉCTRICA PREFABRICADA DE 63 A 250 A

Energía en movimiento

página 74

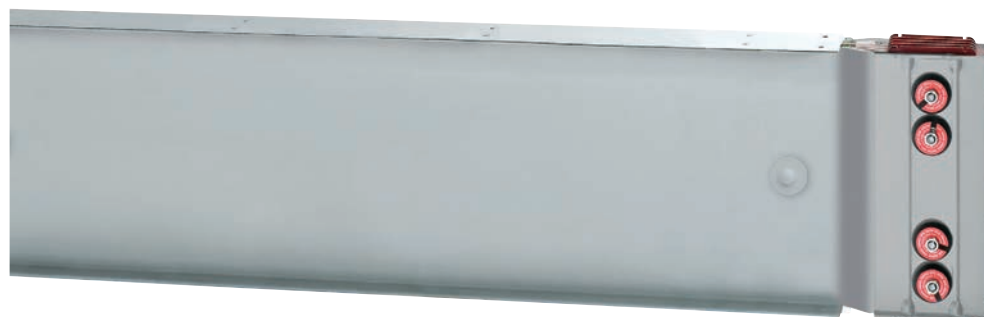


SUPER COMPACT (SCP)

CANALIZACIÓN ELÉCTRICA PREFABRICADA DE 630 A 6300 A

Soluciones eléctricas para aplicaciones en el sector industrial y de servicios

página 86



SISTEMA DE CANALIZACIÓN ELÉCTRICA PREFABRICADA



Las canalizaciones eléctricas prefabricadas son la solución más moderna para la distribución de energía en instalaciones para maquinaria, equipos y sistemas de iluminación en cualquier tipo de recinto, como almacenes o ferias.

Las canalizaciones eléctricas prefabricadas se utilizan muchas veces para distribuir energía (líneas de distribución horizontales y verticales) en edificios comerciales y de servicios porque permiten respetar los plazos de instalación y ofrecen una solución definitiva con importantes ventajas técnicas.

Las canalizaciones eléctricas prefabricadas de Legrand, disponibles en 3 versiones

(baja potencia, media potencia y alta potencia), cubren todas las necesidades de instalación de 25 A hasta 6300 A.



Sencillez

El diseño eléctrico de las canalizaciones eléctricas prefabricadas se consigue cumpliendo los estándares del producto.

La corriente nominal de nuestras canalizaciones eléctricas prefabricadas está garantizada a una temperatura ambiente media de 40 °C (el estándar requiere 35 °C).

Después de elegir la canalización eléctrica prefabricada adecuada a la corriente de funcionamiento, será muy sencillo verificar la caída de tensión, así como la protección contra sobrecargas utilizando las tablas de características técnicas disponibles para todas nuestras líneas de producto.

En particular, estas tablas definen una gran variedad de datos técnicos que permiten al ingeniero que realiza el proyecto realizar cálculos con valores eléctricos que no son estimaciones sino el resultado de mediciones realizadas durante las pruebas de calentamiento y cortocircuito (en laboratorios LOVAG certificados) que han certificado todas las líneas de producto.

Cuando se utilizan canalizaciones eléctricas prefabricadas, la protección de las cargas se sitúa muy cerca del equipo (protección descentralizada); las cajas de derivación pueden contener dispositivos de protección, como interruptores automáticos magnetotérmicos, portafusibles e interruptores motorizados que permiten gestionar el sistema de forma sencilla y eficaz.



Seguridad

Las canalizaciones eléctricas prefabricadas no utilizan grandes cantidades de plástico aislante ni otros materiales potencialmente peligrosos en caso de incendio.

Además, los materiales plásticos utilizados para aislar las piezas de las canalizaciones eléctricas prefabricadas siempre son autoextinguibles (de V0 a V2) y la emisión de gases suele ser muy baja (sin halógenos). Las bajas emisiones electromagnéticas son otra ventaja de las canalizaciones eléctricas prefabricadas; por ello, la envolvente metálica de las CANALIZACIONES ELÉCTRICAS PREFABRICADAS sirve de pantalla para el campo eléctrico (caja blindada). La proximidad entre los conductores de fase también reduce considerablemente la emisión del campo magnético.

Las pruebas realizadas en una de nuestras canalizaciones eléctricas prefabricadas SCP de 2500 A (pág. 150 a 153) con plena corriente de funcionamiento han mostrado que la emisión del campo magnético (inducción magnética) es inferior al «nivel objetivo» del Decreto a una distancia de 0,3 m, mientras que el umbral considerado como «objetivo de calidad» puede alcanzarse a una distancia de solo 0,7 m del canal de distribución.

Estas características convierten a nuestras canalizaciones eléctricas prefabricadas en la elección perfecta para hospitales, centros de procesamiento de datos y cualquier emplazamiento en el que sea necesario suministrar una gran cantidad de potencia cerca de lugares de trabajo o equipos sensibles.

VENTAJAS DE LAS CANALIZACIONES ELÉCTRICAS PREFABRICADAS



Ejemplo de iluminación y distribución de baja potencia



Ejemplo de distribución de alta potencia

Flexibilidad

Gracias al uso de las tomas de derivación situadas en los elementos rectos, las canalizaciones eléctricas prefabricadas ofrecen una elevada flexibilidad de implantación tanto en la planificación (ingeniero eléctrico) como en la instalación del sistema (instalador). También permiten de una forma sencilla adaptar las instalaciones a las necesidades de los usuarios finales durante el ciclo de vida de una planta.

Las cajas de derivación pueden insertarse y extraerse de las tomas de derivación estando la canalización eléctrica alimentada e insertarse en otra derivación, evitando así tiempos de inactividad.

El departamento de ingeniería encargado del diseño de la canalización eléctrica de distribución no necesita saber la posición exacta de las máquinas y de las cargas eléctricas que se instalarán en la empresa; el proyecto que se desarrollará estará abierto a cambios y variaciones que definirá el usuario final al utilizar sistema.

Ya no serán necesarias conexiones punto a punto, sino que bastará con un único sistema de distribución de potencia al que se podrá conectar siempre que haya una toma de derivación disponible.

Gracias a su flexibilidad y duración, las canalizaciones eléctricas prefabricadas de Legrand instalados dentro de un edificio permiten adaptarse fácilmente a las necesidades de uso previsto para los espacios y, con ello, ofrecen ventajas también para quienes gestionan y distribuyen estos espacios.

Instalación rápida

Los sistemas de fijación y unión de las canalizaciones eléctricas prefabricadas han sido diseñados y creados para que su instalación resulte sencilla. En un sistema de cables y bandejas, el tiempo necesario para instalar solo la bandeja es el mismo que se necesita para instalar la canal eléctrica prefabricada.



Ejemplo de espacio utilizado por un sistema de bandejas de cables

Además, considerando la misma capacidad, una canalización eléctrica prefabricada, que suele tener conductores de aluminio, es mucho más ligera que un sistema con bandeja y cables (de cobre): un peso inferior se traduce en un menor número de elementos de sujeción o, al menos, en elementos de sujeción más sencillos y económicos.

Esta es la razón por la que el tiempo de instalación de una canalización eléctrica prefabricada es mucho menor que el de un sistema compuesto por bandeja y cables.



Ejemplo de sistema de canales de distribución de Legrand

Dimensiones compactas

Las dimensiones de las canalizaciones eléctricas prefabricadas son menores que un sistema equivalente con cables, especialmente si la corriente que debe transportarse supera los 1000 A y si se requieren varios cables en paralelo para garantizar esta capacidad.

También resultan ventajosos cuando se realizan cambios de dirección en los que se debe respetar el radio mínimo de curvatura del cable para no dañar el material aislante: las canalizaciones eléctricas prefabricadas permiten cambiar la dirección con ángulos de 90°, optimizando el espacio utilizado.



Ejemplo de mayor necesidad de espacio con la distribución con bandejas de cables

CERTIFICADOS DE HOMOLOGACIÓN

Sistema de Gestión de Calidad

Legrand ha considerado siempre la calidad como uno de los puntos estratégicos de su política, por lo que utiliza un riguroso Sistema de Gestión de Calidad. La eficacia de los procedimientos concebidos y el nivel de organización necesario para su implementación han permitido a la empresa obtener el certificado de homologación de su Sistema de Gestión de Calidad de acuerdo con la última edición de la norma UNI EN ISO 9001. Todos los procesos de la empresa, desde el marketing hasta el desarrollo de producto, pasando por la fabricación, las ventas y el soporte técnico, contribuyen a cumplir los requisitos para obtener y conservar este certificado de homologación. El organismo de certificación es Bureau Veritas. Con presencia en más de 140 países y más de 100 años de experiencia en certificaciones de homologación, Bureau Veritas cuenta con el reconocimiento de más de 30 organismos de acreditación y es actualmente uno de los líderes mundiales en su campo de actividad.



Acreditación del laboratorio de pruebas

Los laboratorios de pruebas desempeñan un papel fundamental para asegurar la calidad de la empresa, tanto en términos de desarrollo y complemento a la fase de diseño, como a la hora de asegurar que el producto cumple los estándares (ensayos tipo).

La adecuación y fiabilidad del laboratorio de pruebas de BTicino/Legrand se garantiza mediante las homologaciones obtenidas con la ACAE (Associazione per la Certificazione delle Apparecchiature Elettriche ed Elettroniche o Asociación para la certificación de equipos eléctricos y electrónicos) de acuerdo con los procedimientos LOVAG, basados en la norma UNI CEI EN ISO/IEC 17025.

El laboratorio de pruebas es donde se realizan algunos de los principales ensayos tipo necesarios para obtener el certificado de homologación de los productos.

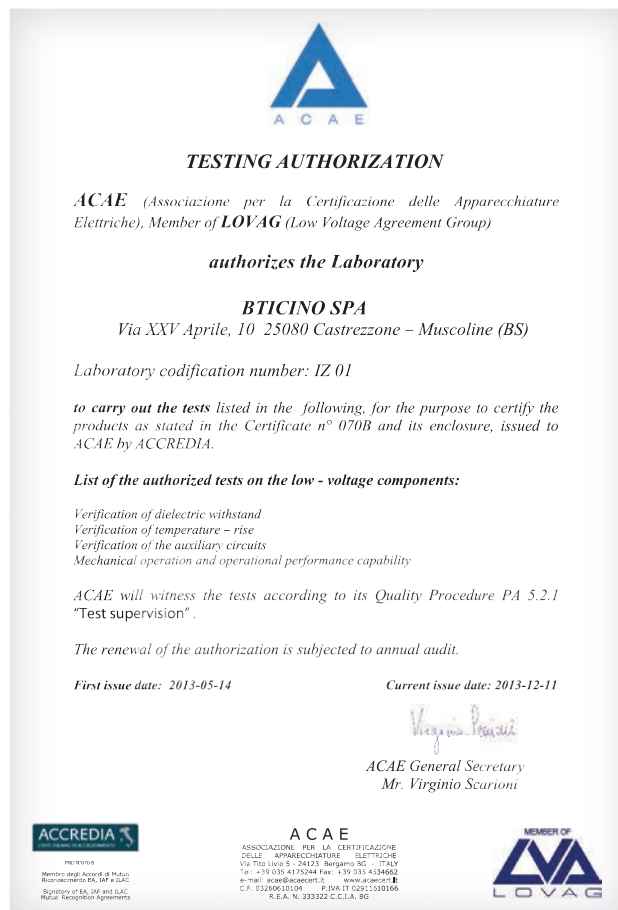
Con el respaldo del laboratorio de pruebas de BTicino* y de prestigiosos laboratorios internacionales, los productos de Legrand son sometidos a:

- ensayos de límites de sobretensión;
- ensayos de propiedades dieléctricas;
- pruebas de eficacia de circuitos de protección;
- ensayos de distancia de aislamiento aéreo y superficial;
- pruebas de funcionamiento mecánico;
- pruebas de características eléctricas de los sistemas de enlace de canalizaciones eléctricas prefabricadas;
- ensayos de resistencia constructiva;
- ensayo de ciclo térmico;
- ensayos de resistencia al choque térmico.

(*) BTicino es una marca del grupo Legrand



Asimismo, para garantizar la máxima calidad de los productos, además de los requisitos del certificado de homologación, el laboratorio de pruebas BTicino* también realiza pruebas de compatibilidad electromagnética de todos los productos.



Homologaciones y certificaciones de marca

Una vez confirmado el cumplimiento de la norma de producto IEC 61439-6, las diferentes gamas de producto pueden ser sometidas a otras homologaciones y certificaciones de marca para aplicaciones especiales.

El cumplimiento de las normas específicas por parte de un producto puede certificarse con la declaración del fabricante y el uso del símbolo «CE» o mediante la concesión de una marca por parte de un tercero designado que confirme el cumplimiento.

En el caso de la declaración del fabricante, la responsabilidad del cumplimiento de la normativa recae en el propio fabricante. Si un organismo ajeno al fabricante le otorga una marca de calidad, dicho organismo solo lo hará ateniéndose a la homologación del fabricante y del prototipo mediante ensayos tipo y posteriores pruebas de los productos vendidos en el mercado, que deberán cumplir los requisitos de las pruebas realizadas en los propios prototipos. En consecuencia, pueden otorgarse varias marcas de calidad o conformidad a una misma gama de productos.

Certificaciones Lovag-ACAE

Entre las distintas certificaciones obtenidas por las canalizaciones eléctricas prefabricadas, merecen especial atención los certificados de homologación LOVAG-ACAE, otorgados por laboratorios cualificados y válidos en todos los países del mundo. La ACAE (Asociación para la certificación de equipos eléctricos y electrónicos) es un organismo creado en Italia en 1991 que certifica el cumplimiento de las normas UNI-CEI EN 45011 nacionales y europeas. Este organismo, que se encarga de la certificación y homologación de equipos eléctricos, junto con ASEFA (Francia) y ALPHA (Alemania), ha obtenido el reconocimiento del LOVAG (Low Voltage

Agreement Group), el organismo de certificación europeo. La propia ACAE define qué laboratorios están cualificados a partir de las acreditaciones obtenidas, como SINAL (Sistema Nazionale per l'Accreditamento dei Laboratori o sistema nacional para la acreditación de laboratorios), o mediante visitas de inspección periódicas para garantizar el cumplimiento por parte de los laboratorios de las normas de referencia. El certificado de homologación de la ACAE garantiza la igualdad de oportunidades de comercialización en todos los países fuera de Europa en los que se reconoce el LOVAG.



Los CERTIFICADOS



La gama Super-Compact ha recibido los certificados de homologación de tipo de los organismos electrotécnicos más prestigiosos:

- Certificado de cumplimiento de la norma: 61439-6 (ACAE - LOVAG)
- Homologación GOST (Rusia): para obtener este reconocimiento, la gama SCP ha sido sometida a los siguientes ensayos de tipo para confirmar su calidad:
- Resistencia al fuego EI 120 con barrera contra incendios
- IEC 60331-1 / CEI EN 50362 - Ensayo de resistencia al fuego



CONCEPTO de sistema

La sinergia de grupo permite la integración inmediata de sistemas de distribución de canalizaciones eléctricas prefabricadas, transformadores secos encapsulados en resina y armarios Legrand XL³.

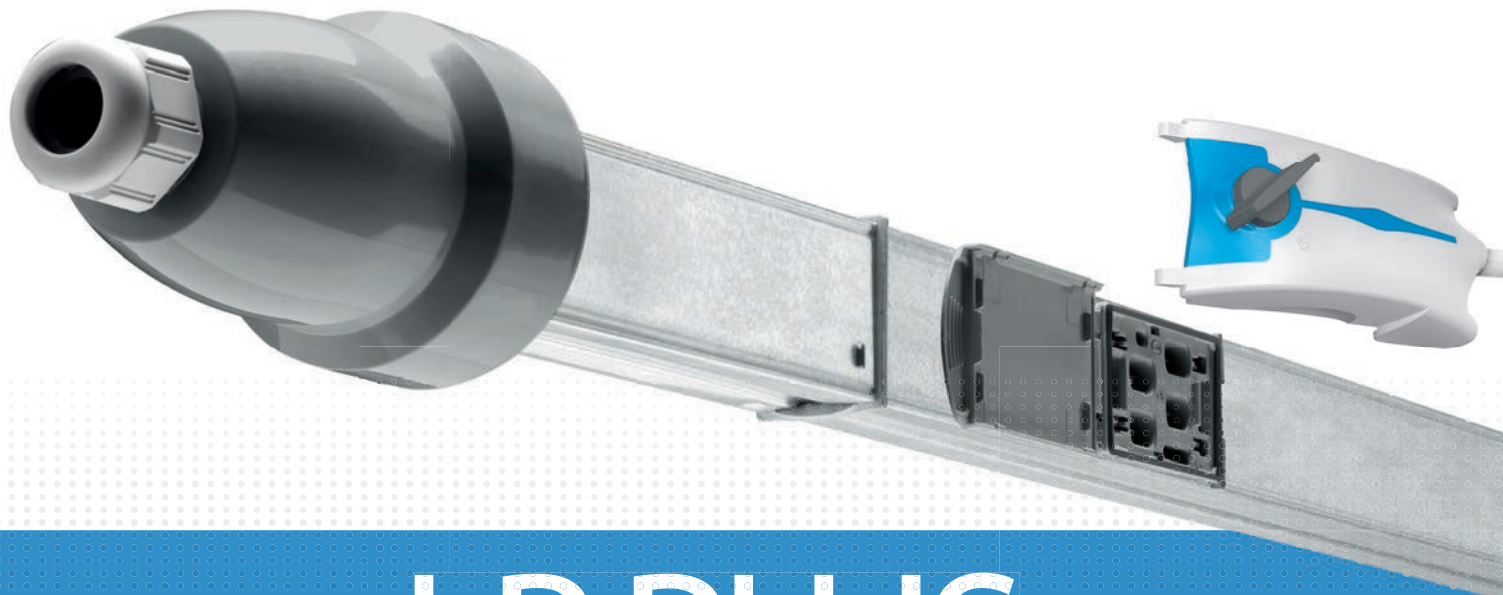
Los transformadores secos encapsulados en resina pueden fabricarse bajo pedido con una conexión de interfaz preinstalada para los sistemas de enlace de canalizaciones eléctricas prefabricadas.

Los armarios XL³ pueden equiparse con un kit de conexión para la canalización SCP estándar.

Gracias a un kit de refuerzo, es posible instalar de forma rápida y sencilla cualquier tipo de conexión de cuadro en el techo del armario.

La seguridad y las prestaciones del sistema Legrand están garantizados por la certificación de homologación del sistema, obtenida después de realizar rigurosos ensayos en los los más importantes laboratorios internacionales.





LB PLUS

Alumbrado
y energía. La
solución que
viene de arriba

CANALIZACIÓN ELÉCTRICA PREFABRICADA DE 25, 40 Y 63A

LB PLUS es la gama de canalización eléctrica de energía y alumbrado de 25 a 63 A. Con LB PLUS se pueden tener canalizaciones de distribución con conectores de 10, 16, y 25 A con una reducción de referencias de la gama y más funcionalidades gracias a los accesorios aptos para todas las versiones. Con LB PLUS, la línea de distribución se convierte en extremadamente flexible y permite adaptar el sistema a cualquier instalación.

Gama

LB PLUS ha sido diseñado para la distribución de energía y alumbrado en un mismo producto. Sus principales características son las siguientes:

2 TIPOS DE PRODUCTO

LB PLUS está disponible en 2 versiones con perfiles distintos que responden a todas las necesidades de instalación del cliente. La versión tipo A (LBA) permite una distancia de hasta 3 metros entre las fijaciones de suspensión, mientras que esta distancia se amplía hasta los 7 metros con la versión de tipo B (LBB).

GRADO DE PROTECCIÓN IP55

Una vez completada la instalación de todos los accesorios, se garantiza un grado de protección IP55. Esto permite utilizar **LB PLUS** en situaciones especialmente exigentes.

ACCESORIOS COMUNES

Todos los accesorios del sistema (unidades de alimentación, uniones flexibles) son los mismos para los dos tipos de canalizaciones eléctricas de distribución. Esto garantiza la racionalización de referencias.

NUEVOS CONECTORES

La gama de conectores es muy completa. Su instalación se ha simplificado aún más, sin dejar de garantizar la máxima seguridad para el instalador. Disponibles conectores de hasta 25 A con contactos de presión.

TAPAS IMPERDIBLES

Las canalizaciones eléctricas prefabricadas están equipadas con tapas abatibles imperdibles que impiden que se extravíen durante la instalación.

Flexibilidad de utilización

Las características constructivas de este sistema de distribución permiten utilizarlo en una amplia gama de soluciones, desde aplicaciones pequeñas/medias en el sector de los servicios (oficinas, hoteles, instalaciones deportivas, centros comerciales) hasta edificios industriales (fábricas, talleres, plantas de producción, etc.).



Iluminación con LB PLUS

El sistema **LB PLUS** es adecuado para muchos tipos de instalaciones de alumbrado. El uso de los distintos tipos de conectores permite alimentar las luminarias o los receptores eléctricos distribuidos por todo el sistema.



CENTROS COMERCIALES Y SUPERMERCADOS



OFICINAS



ALMACENES

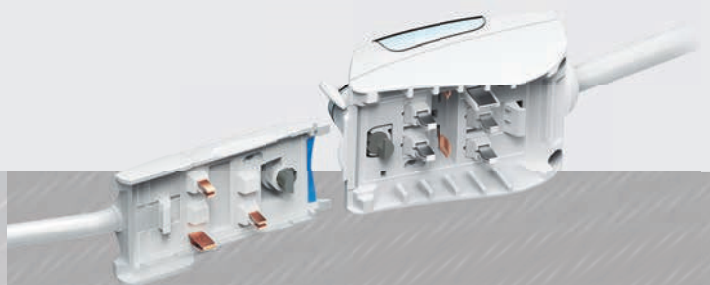


HOSPITALES



FIJACIONES

- Instalación en techo o pared
- Puede posicionarse en cualquier punto de los elementos rectos, incluso sobre salidas de derivación sin usar



NUEVOS CONECTORES DE DERIVACIÓN

- Pueden extraerse cuando la canalización tiene tensión
- Con contactos de presión
- Componentes de plástico autoextinguible
- IP55 sin necesidad de accesorios adicionales
- Puede montarse con un pin de posicionamiento para asegurarse que el conector solo puede posicionarse en el lado correcto de una canal de doble cara

INSTALACIÓN

SIMPLIFICADA

PARA MEJORAR LAS PRESTACIONES



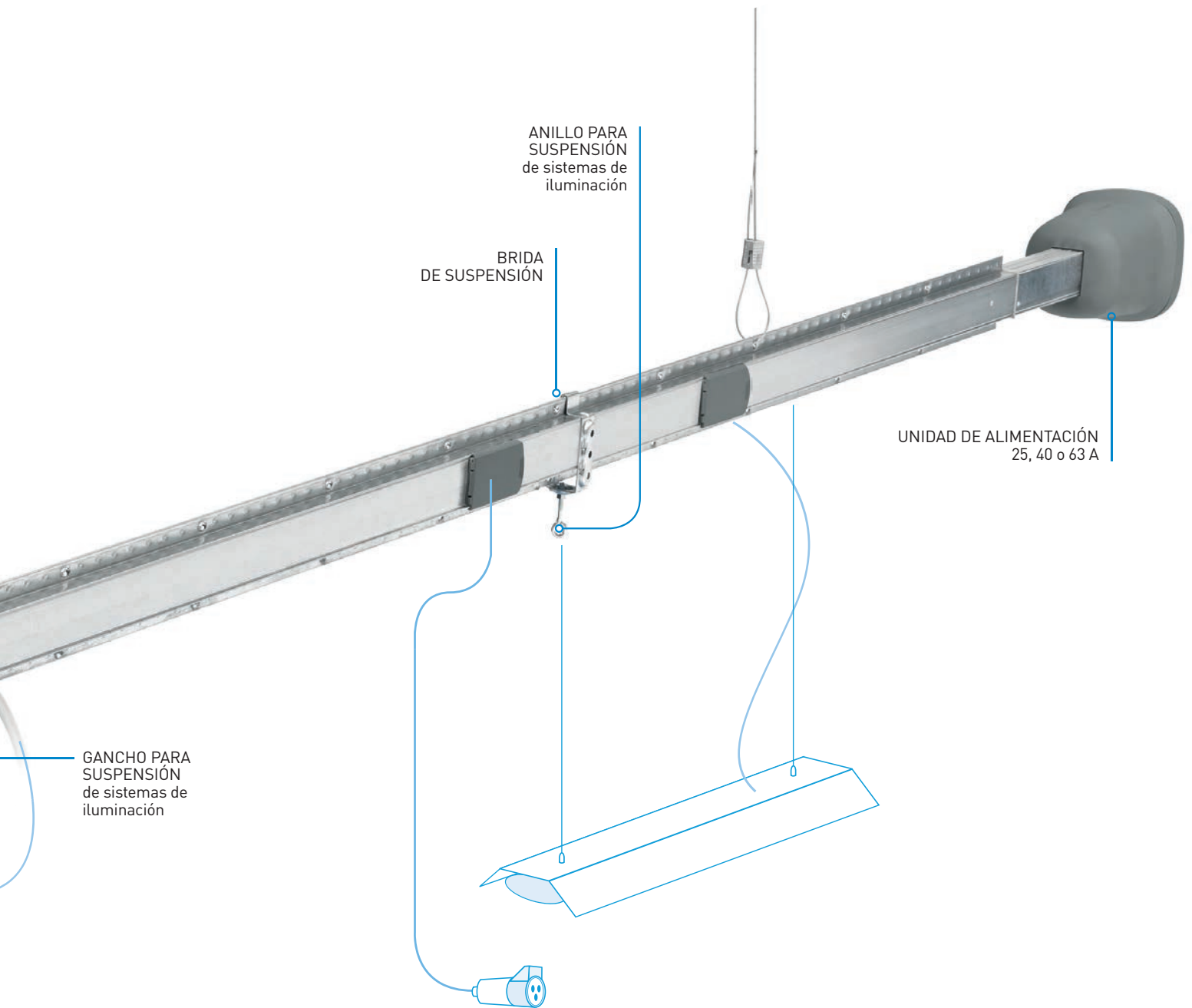
CABLE DE SUSPENSIÓN

CONECTORES DE DERIVACIÓN hasta 25 A, con contactos de sujeción de resorte

TAPA DE SALIDA DE CONECTOR IP55 abatible e imperdible

Tapa de cierre IP55

- Tapas para salidas de conector, abatibles e imperdibles, cubren las salidas de derivación
- Unidades de alimentación y tapas finales en la misma referencia
- Conectores identificados con colores y montados con contactos de presión
- Instalación correcta y garantizada del conector gracias a la punta de posicionamiento
- Grado de resistencia a impactos IK 07
- Grado de protección IP55



		252	254 - 404	256	258 - 408	634
	LB PLUS	2 conductores 25 A	4 conductores 25-40 A	6 conductores 25 A	8 conductores 25-40 A	4 conductores 63 A
TIPO A						
TIPO B						

LBPLUS

In= 25-40-63A



Pack	Referencia	Elementos rectos tipo A (LBA)					
		Tipo	In (A)	Longitud (m)	Conductores	Salidas	Peso (kg)
6	75150101	LBA252	25	3	2	2	3.0
6	75160101	LBA254			4	2	3.1
6	75160102	LBA254			4	4	3.2
6	75170101	LBA256			6	2+2	3.7
6	75180101	LBA256			6	2+2	3.8
6	75180102	LBA258	40	3	8	4+4	3.9
6	75200101	LBA404			4	2	3.6
6	75200102	LBA404	4	4	3.7		
2	75200111	LBA404	4	1.5	2	2.0	
6	75220101	LBA408	63	3	8	2+2	4.7
6	75220102	LBA408			8	4+4	4.8
2	75220111	LBA408			8	1+1	2.5
6	75240101	LBA634	63	3	4	2+2	4.7
6	75240102	LBA634			4	4+4	4.8
2	75240111	LBA634			4	1+1	2.5

Pack	Referencia	Elementos rectos tipo B (LBB)					
		Tipo	In (A)	Longitud (m)	Conductores	Salidas	Peso (kg)
2	75350102H	LBB252	25	3	2	4	5.5
2	75360102H	LBB254			4	4	5.6
2	75360103H	LBB254			4	6	5.6
2	75370101H	LBB256			6	4+4	6.1
2	75380101H	LBB256			6	4+4	6.2
2	75380102H	LBB258	40	3	8	6+6	6.35
2	75400102H	LBB404			4	4	6.0
2	75400103H	LBB404	4	6	6.1		
2	75400111H	LBB404	4	1.5	2	3.2	
2	75420101H	LBB408	63	3	8	4+4	7.1
2	75420102H	LBB408			8	6+6	7.3
2	75420111H	LBB408			8	1+1	3.7
2	75440101H	LBB634	63	3	4	4+4	7.1
2	75440102H	LBB634			4	6+6	7.3
2	75440111H	LBB634			4	1+1	3.7

Acabados: LB PLUS tipo A (LBA) disponible bajo pedido en versión pintada
 LB PLUS tipo B (LBB) disponible bajo pedido en versión pintada o de acero inoxidable

LBPLUS

In= 25-40-63A

Dimensiones

De conformidad con la norma IEC 61439-6
 Grado de protección IP55
 Resistencia a impactos IK07
 Corriente nominal In 25-40-63 A
 Material elementos rectos:
 LB plus - Acero galvanizado TIPO A, espesor 0,45 mm
 LB plus - TIPO B reforzado acero galvanizado, espesor 0,65 mm

Tipo A

2 Conductores

4 Conductores

6 Conductores

8 Conductores

Tipo B

2 Conductores

4 Conductores

6 Conductores

8 Conductores

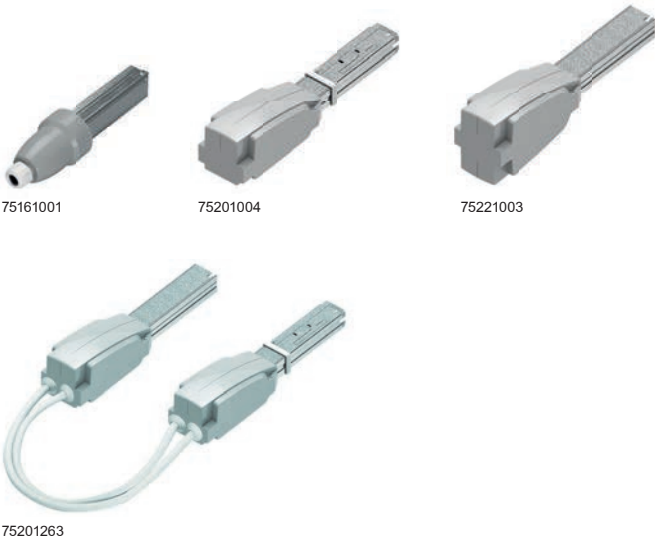
S : simple
D : doble

	TIPO A (LBA)						TIPO B (LBB)					
	Salidas (en 1 lado)			Salidas (en 2 lados)			Salidas (en 1 lado)			Salidas (en 2 lados)		
	2	2	4	1+1	2+2	4+4	2	4	6	1+1	4+4	6+6
L	1500	3000	3000	1500	3000	3000	1500	3000	3000	1500	3000	3000
A	255	1155	705	255	1155	705	255	705	255	255	705	255
B	900	1350	450	-	1350	450	900	450	450	-	450	450
C	-	-	900	-	-	900	-	900	450	-	900	450
D	-	-	450	-	-	450	-	450	450	-	450	450
E	-	-	-	-	-	-	-	-	450	-	-	450
F	-	-	-	-	-	-	-	-	450	-	-	450
G	345	495	495	1245	495	495	345	495	495	1245	495	495
H	-	-	-	1145	1295	845	-	-	-	1145	845	395
I	-	-	-	-	1350	450	-	-	-	-	450	450
M	-	-	-	-	-	900	-	-	-	-	900	450
N	-	-	-	-	-	450	-	-	-	-	450	450
O	-	-	-	-	-	-	-	-	-	-	-	450
P	-	-	-	-	-	-	-	-	-	-	-	450
Q	-	-	-	355	355	355	-	-	-	355	355	355
R	41	41	41	47	47	47	41	41	41	47	47	47

Dimensiones en mm

LBPLUS

In= 25-40-63A



Pack	Referencia	Unidad de alimentación
		Permite alimentar la línea LB PLUS a través de un cable. Con bornas para conexión a cables de cobre rígidos o flexibles y terminales. Las cajas de alimentación para extremos incluyen la tapa de cierre correspondiente. Unidad de alimentación derecha + tapa de cierre (D). Unidad de alimentación izquierda + tapa de cierre (I). La unidad de alimentación intermedia se puede utilizar para alimentar el canal de distribución desde un punto intermedio de la línea, con lo que se reduce la caída de tensión al final de la línea y se facilita la instalación cuando el punto de alimentación está cerca del centro de la línea.
1	75161001	Unidad de alimentación RH + tapa de cierre RH
1	75161002	Unidad de alimentación LH + tapa de cierre LH
1	75201151*	Intermediale Unidad de alimentación
1	75201003	Unidad de alimentación reducida RH+ tapa de cierre RH
1	75201004	Unidad de alimentación reducida LH+ tapa de cierre LH
1	75221151*	Intermediale Unidad de alimentación
1	75221003	Unidad de alimentación reducida RH + tapa de cierre RH
1	75221004	Unidad de alimentación reducida LH+ tapa de cierre LH
1	75241151*	Intermediale Unidad de alimentación
1	75241003	Unidad de alimentación reducida RH+tapa de cierre RH
1	75241004	Unidad de alimentación reducida LH+tapa de cierre LH

Pack	Referencia	Codos flexibles	Peso (kg)
1	75201263	Versión reducida 25/40 A a 4 conductores	2.0
1	75221263	Versión reducida 25/40 A a 8 conductores	3.1
1	75241263	Versión reducida 63 A a 4 conductores	2.5

LBPLUS

In= 25-40-63A

Dimensiones

Unidad de alimentación 254 - Derecha (RH)

Sección de cable: min 6 mm²
Diámetro de cable: max 12 mm
max 18 mm

Unidad de alimentación 254 - Izquierda (LH)

Tapa de cierre

Derecha

Izquierda

Unidad de alimentación reducida 40/63 A 408

404 / 634

Sección de cable: min 6 mm²
Diámetro de cable: max 25 mm
max 32 mm

Codos flexibles 404 / 408 / 634

404/634

* Todas las unidades de alimentación intermedias incluyen las tapas de cierre (RH+LH)

LB PLUS

Conectores

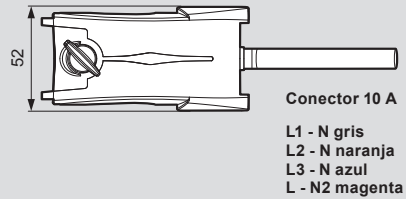
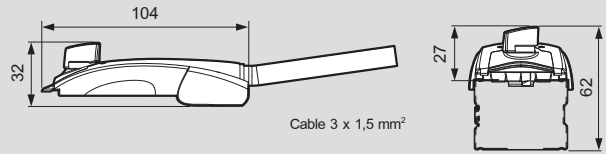


Fabricados con plástico autoextinguible: ensayo del hilo incandescente IEC 60695-2-12 y V0 según UL94. Potencia: In 10-16-25 A.

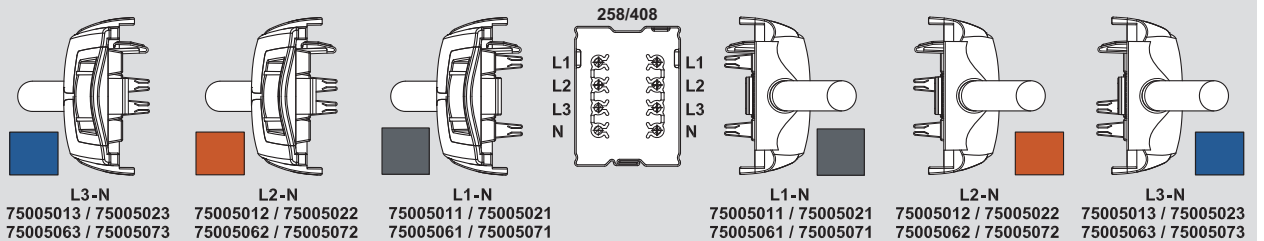
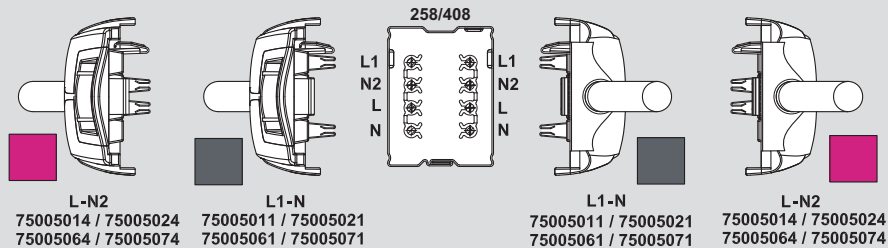
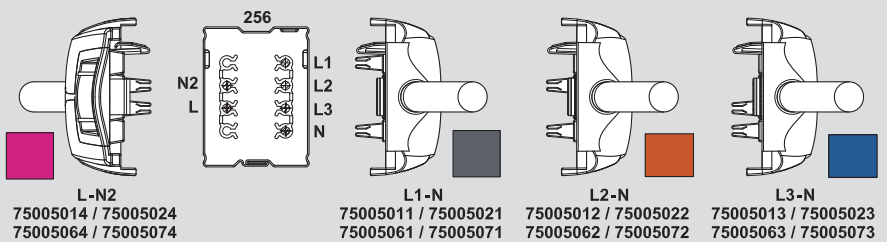
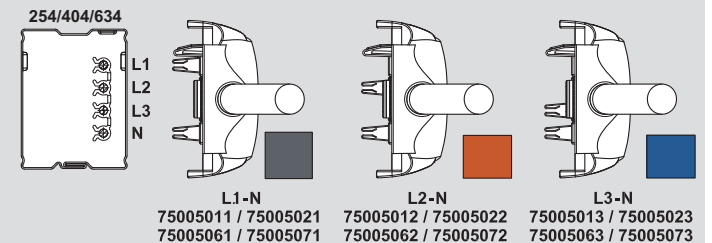
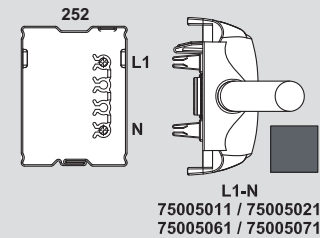
Referencia	Conectores monofásicos con fase fija	Peso (kg)
75005011	Conector 10 A con cable 1 m L1-N H05VVF	0,16
75005012	Conector 10 A con cable 1 m L2-N H05VVF	
75005013	Conector 10 A con cable 1 m L3-N H05VVF	
75005014	Conector 10 A con cable 1 m L-N2 H05VVF	
75005021	Conector 10 A con cable 3 m L1-N H05VVF	0,38
75005022	Conector 10 A con cable 3 m L2-N H05VVF	
75005023	Conector 10 A con cable 3 m L3-N H05VVF	
75005024	Conector 10 A con cable 3 m L-N2 H05VVF	
75005061	Conector 10 A con cable 1 m L1-N FG7OM1	0,2
75005062	Conector 10 A con cable 1 m L2-N FG7OM1	
75005063	Conector 10 A con cable 1 m L3-N FG7OM1	
75005064	Conector 10 A con cable 1 m L-N2 FG7OM1	
75005071	Conector 10 A con cable 3 m L1-N FG7OM1	0,48
75005072	Conector 10 A con cable 3 m L2-N FG7OM1	
75005073	Conector 10 A con cable 3 m L3-N FG7OM1	
75005074	Conector 10 A con cable 3 m L-N2 FG7OM1	

Dimensiones

Conector 10 A

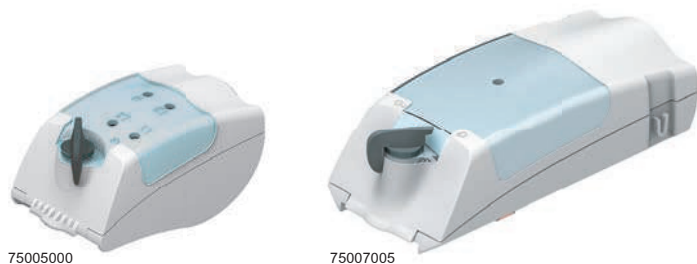


Ejemplo de instalación



LB PLUS

Conectores



75005000

75007005

Referencia Conectores con selección de fase

Referencia	Descripción	Peso (kg)
75005000	Conector 16 A selección de fase	0,12
75005100	Conector 16 A + 1x(5x20 - 6,3 A) fusible incluido	0,13
75005200*	Conector 16 A + 1x(CH8)	0,13
75005220*	Conector 16 A + 1x(CH8) + cable 3 m H05VVF	0,64
75005270*	Conector 16 A + 1x(CH8) + cable 3 m FG7OM1	0,68

Conectores trifásicos

Referencia	Descripción	Peso (kg)
75005005	Conector trifásico 16 A	0,13
75007005	Conector trifásico 25 A	0,12
75007205*	Conector trifásico 25 A con fusible CH8	0,12
75007206*	Conector trifásico 25 A + fusible CH8 + caja 4 DIN	0,63
75007207	Conector trifásico 25 A con caja 8 DIN	0,80
75007006	Conector trifásico 25 A con caja 4 DIN	0,63

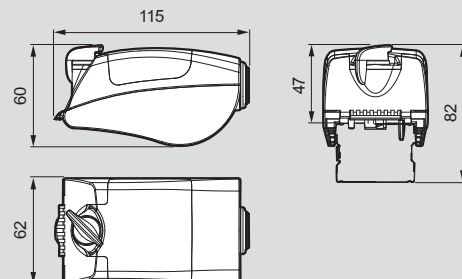
Accesorios

75105000	Contacto móvil 16 A
75105001	Kit para la codificación de conectores (10 códigos negros para conectores de lado derecho y 10 códigos grises para conectores de lado izquierdo, así como adhesivos de identificación). Para obtener más información, consulte las HOJAS DE INSTRUCCIONES

* Fusibles no incluidos

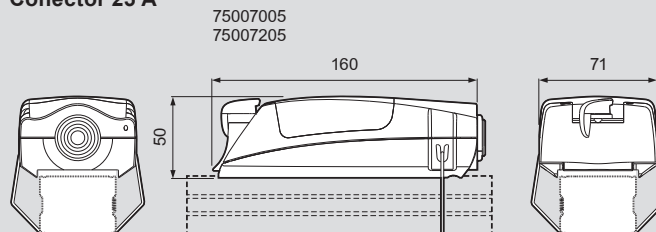
Dimensiones accesorios

Conector 16 A

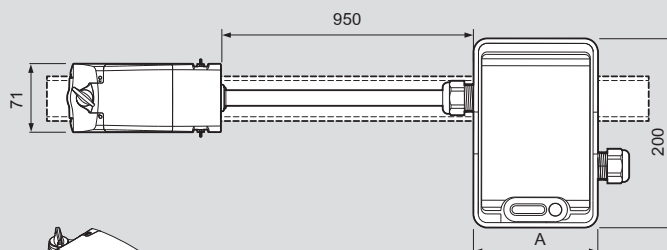
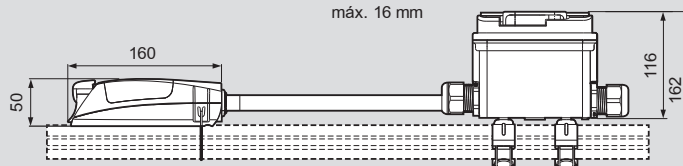


SECCIÓN DE CABLE: MÍN. 1,5 mm²
MÁX. 2,5 mm²
DIÁMETRO DE CABLE: MÍN. 8 mm
MÁX. 13 mm

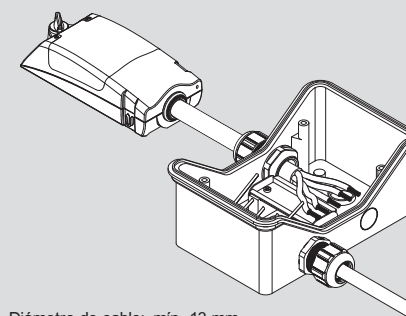
Conector 25 A



Sección de cable: máx. 6 mm²
Diámetro de cable: mín. 8 mm
máx. 16 mm



A = 128 mm (4 DIN)
200 mm (8 DIN)

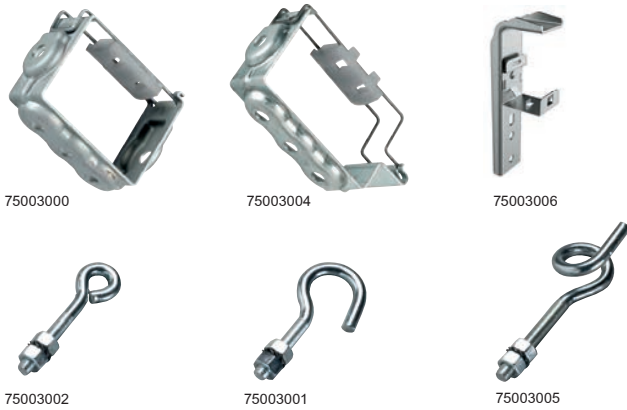


Diámetro de cable: mín. 13 mm
máx. 17 mm

La referencia 75005000 se suministra con 2 contactos móviles 75105000, la adición de otros 2 contactos móviles 75105001 permite convertirlo en conector trifásico 75005005.

LB PLUS

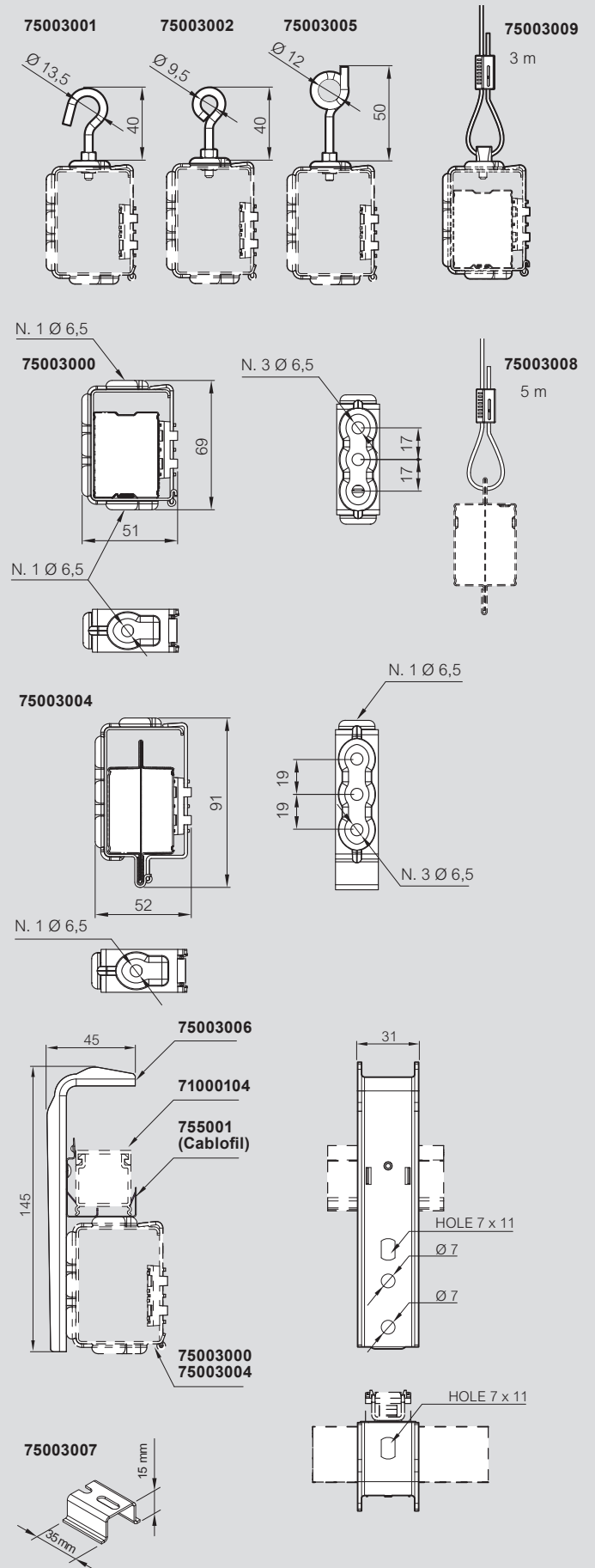
Fijaciones



Las referencias 75003001-2-5 deben utilizarse siempre con las fijaciones 75003000 o 75003004, en función del TIPO de canal de distribución. La referencia 75003006 debe utilizarse siempre con las fijaciones 75003000 o 75003004 y el canal de cable 71000104. La fijación 75003000 puede utilizarse para la suspensión de la línea y de elementos de iluminación de forma simultánea, mientras que la fijación 75003004 solo puede realizar una de las dos funciones, a elección del cliente y en función de su rotación.

Referencia	Fijaciones	Peso (kg)
75003000	Fijación de suspensión 60 kg (tipo A)	0,045
75003004	Fijación de suspensión 60 kg (tipo B)	0,045
75003001	Gancho para lámpara	0,015
75003002	Anilla	0,015
75003005	Elemento en espiral para cadena	0,015
75003006	Fijación para canal de cable	0,135
75003008	Cable de acero de 5 m con abrazadera autoblocante	0,085
75003009	Kit de fijación con cable de acero de 3 m	0,050
75003007	Separador para instalación en el suelo	0,040

Fijaciones



LB PLUS

Fijaciones

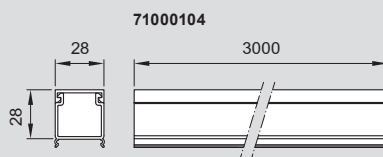


71000104

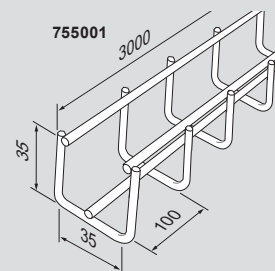
Referencia	Accesorios	Peso (kg)
71000104	Canal de cable de PVC con tapa (3 m longitud)	0,884
755001	Bandeja para cables de acero Cablofil (3 m longitud)	1,5

ACCESORIOS

CANAL de cable de PVC



BANDEJA de cables Cablofil



DATOS TÉCNICOS - SELECCIÓN DE LAS FIJACIONES

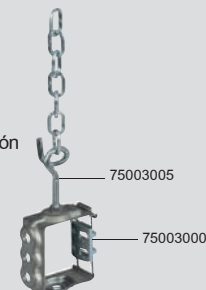
MÉTODOS DE INSTALACIÓN

Para la suspensión de la línea y los elementos de iluminación, las fijaciones deben montarse con los accesorios adecuados, que deben determinarse en el momento de realizar el pedido.

SUSPENSIÓN DE LA LÍNEA EN EL TECHO LB plus - Tipo A (LBA)

ELEMENTO EN ESPIRAL + CADENA

Esta solución es posible pidiendo la fijación de suspensión 75003000 y el accesorio 75003005 preajustado para conectar una cadena.



KIT DE FIJACIÓN

Esta solución ya se suministra como kit (artículo 75003009) y consta de una brida y un cable de acero de 3 m.



LB PLUS - TIPO B (LBB)

CABLE 5 m

Este accesorio (artículo 75003008) ofrece la posibilidad de suspender el elemento recto de refuerzo del canal de distribución utilizando las ranuras que hay a lo largo de la placa de refuerzo de los elementos rectos.



SUSPENSIÓN DE ELEMENTOS DE ILUMINACIÓN

LB PLUS - Tipos A y B

Para suspender elementos de iluminación basta con pedir los ganchos 75003001 o las anillas 75003002. Estos accesorios pueden instalarse en las fijaciones utilizadas para la suspensión de la línea del techo (artículos 75003000 y 75003004).



LB PLUS

Tabla de selección rápida

	252	254	404	256	258	408	634
ELEMENTOS RECTOS LB PLUS - TIPO A							
3 m longitud - 2 salidas (2+2 salidas)	75150101	75160101	75200101	75170101	75180101	75220101	75240101
3 m longitud - 3 salidas (3+3 salidas)	75160104	75160104	75200104	75180104	75180104	75220104	75240104
3 m longitud - 4 salidas (4+4 salidas)	75160102	75160102	75200102	75180102	75180102	75220102	75240102
1,5 m longitud - 2 salidas (1+1 salidas)	75200111	75200111	75200111	75220111	75220111	75220111	75240111
ELEMENTOS RECTOS LB PLUS - TIPO B							
3 m longitud - 3 salidas (3+3 salidas)	75350104H	75360104H	75400104H	75370104H	75380104H	75420104H	75440104H
3 m longitud - 4 salidas (4+4 salidas)	75350102H	75360102H	75400102H	75370101H	75380101H	75420101H	75440101H
3 m longitud - 6 salidas (6+6 salidas)	75360103H	75360103H	75400103H	75380102H	75380102H	75420102H	75440102H
1,5 m longitud - 2 salidas (1+1 salidas)	75400111H	75400111H	75400111H	75420111H	75420111H	75420111H	75440111H
UNIDADES DE ALIMENTACIÓN							
Unidad de alimentación D + tapa de cierre D	75161001	75161001	75201001	75221001	75221001	75221001	75241001
Unidad de alimentación I + tapa de cierre I	75201002	75201002	75201002	75221002	75221002	75221002	75241002
Unidad de alimentación intermedia	75201151	75201151	75201151	75221151	75221151	75221151	75241151
Unidad de alimentación reducida D + tapa de cierre D**	75201003	75201003	75201003	75201003	75221003	75221003	75241003
Unidad de alimentación reducida I + tapa de cierre I**	75201004	75201004	75201004	75201004	75221004	75221004	75241004
COMPONENTES DE ENLACE							
Codo flexible	75201261	75201261	75201261	75221261	75221261	75221261	75241261
Codo flexible reducido**	75201263	75201263	75201263	75221263	75221263	75221263	75241263
CONECTORES DE DERIVACIÓN MONOFÁSICOS FASE FIJA (10 A)							
Conector 10 A con 1 m cable - L1-N H05VVF	75005011	75005011	75005011	75005011	75005011	75005011	75005011
Conector 10 A con 1 m cable - L2-N H05VVF	-	75005012	75005012	75005012	75005012	75005012	75005012
Conector 10 A con 1 m cable - L3-N H05VVF	-	75005013	75005013	75005013	75005013	75005013	75005013
Conector 10 A con 1 m cable - L-N2 H05VVF	-	75005014	75005014	75005014	75005014	75005014	75005014
Conector 10 A con 3 m cable - L1-N H05VVF	75005021	75005021	75005021	75005021	75005021	75005021	75005021
Conector 10 A con 3 m cable - L2-N H05VVF	-	75005022	75005022	75005022	75005022	75005022	75005022
Conector 10 A con 3 m cable - L3-N H05VVF	-	75005023	75005023	75005023	75005023	75005023	75005023
Conector 10 A con 3 m cable - L-N2 H05VVF	-	75005024	75005024	75005024	75005024	75005024	75005024
Conector 10 A con 1 m cable - L1-N FG7OM1	75005061	75005061	75005061	75005061	75005061	75005061	75005061
Conector 10 A con 1 m cable - L2-N FG7OM1	-	75005062	75005062	75005062	75005062	75005062	75005062
Conector 10 A con 1 m cable - L3-N FG7OM1	-	75005063	75005063	75005063	75005063	75005063	75005063
Conector 10 A con 1 m cable - L-N2 FG7OM1	-	75005064	75005064	75005064	75005064	75005064	75005064
Conector 10 A con 3 m cable - L1-N FG7OM1	75005071	75005071	75005071	75005071	75005071	75005071	75005071
Conector 10 A con 3 m cable - L2-N FG7OM1	-	75005072	75005072	75005072	75005072	75005072	75005072
Conector 10 A con 3 m cable - L3-N FG7OM1	-	75005073	75005073	75005073	75005073	75005073	75005073
Conector 10 A con 3 m cable - L-N2 FG7OM1	-	75005074	75005074	75005074	75005074	75005074	75005074
CONECTORES DE DERIVACIÓN CON SELECCIÓN DE FASE (16 A)							
Conector selección de fase 16 A	75005000	75005000	75005000	75005000	75005000	75005000	75005000
Conector 16 A + 1x(5x20 - 6,3 A), fusibles incluidos	75005100	75005100	75005100	75005100	75005100	75005100	75005100
Conector 16 A + 1x(CH8)	75005200	75005200	75005200	75005200	75005200	75005200	75005200
Conector 16 A + 1x(CH8) + 3 m cable H05VVF*	75005220	75005220	75005220	75005220	75005220	75005220	75005220
Conector 16 A + 1x(CH8) + 3 m cable FG7OM1*	75005270	75005270	75005270	75005270	75005270	75005270	75005270
CONECTORES DE DERIVACIÓN TRIFÁSICOS (16 - 25 A)							
Conectores de derivación trifásicos 16 A	-	75005005	75005005	75005005	75005005	75005005	75005005
Conector trifásico 25 A	-	75007005	75007005	75007005	75007005	75007005	75007005
Conector trifásico 25 A con fusible CH8	-	75007205	75007205	75007205	75007205	75007205	75007205
Conector trifásico 25 A + fusible CH8 + caja 4 DIN	-	75007206	75007206	75007206	75007206	75007206	75007206
Conector trifásico 25 A con caja 8 DIN	-	75007207	75007207	75007207	75007207	75007207	75007207
Conector trifásico 25 A con caja 4 DIN	-	75007006	75007006	75007006	75007006	75007006	75007006

* Fusibles no incluidos

Nota: D: derecha I: izquierda Referencias en rojo: nuevos artículos

	252	254	404	256	258	408	634
FIJACIONES							
Fijación de suspensión 60 kg (LB plus - TIPO A)	75003000	75003000	75003000	75003000	75003000	75003000	75003000
Fijación de suspensión 60 kg (LB plus - TIPO B)	75003004	75003004	75003004	75003004	75003004	75003004	75003004
Gancho para lámpara	75003001	75003001	75003001	75003001	75003001	75003001	75003001
Anilla	75003002	75003002	75003002	75003002	75003002	75003002	75003002
Elemento en espiral para cadena	75003005	75003005	75003005	75003005	75003005	75003005	75003005
Fijación para canal de cable	75003006	75003006	75003006	75003006	75003006	75003006	75003006
Cable de acero de 5 m con abrazadera autoblocante	75003008	75003008	75003008	75003008	75003008	75003008	75003008
Fijación con cable de acero de 3 m	75003009	75003009	75003009	75003009	75003009	75003009	75003009
Separador para instalación en el suelo	75003007	75003007	75003007	75003007	75003007	75003007	75003007
ACCESORIOS							
Contacto móvil 16 A	-	75105000	75105000	75105000	75105000	75105000	75105000
Referencia kit ventana	-	-	-	75105001	75105001	75105001	75105001
Canal de cable	71000104	71000104	71000104	71000104	71000104	71000104	71000104

Datos técnicos/especificaciones

CARACTERÍSTICAS GENERALES

LB PLUS puede utilizarse para suministrar electricidad a sistemas de iluminación en el sector de servicios, el sector de servicios avanzados, la mayoría de industrias manufactureras y cualquier aplicación que requiera la suspensión de accesorios muy pesados. Es apto para equipos tanto monofásicos como trifásicos: frigoríficos industriales, tornos, herramientas de mano, etc.

LB PLUS se instala de forma muy rápida y sencilla. Además, su flexibilidad resulta de gran utilidad durante la fase de planificación, en la instalación y en el uso diario.

Las canalizaciones eléctricas prefabricadas LB PLUS se dividen en dos gamas de producto: el **Tipo A** y el **Tipo B**.

El grado de protección IP55 las hace adecuadas para instalaciones en falsos techos y suelos elevados.

LB PLUS, al igual que el resto de productos de Legrand, cumple totalmente la **norma armonizada CEI EN 61439-6; específicamente, la corriente nominal de los sistemas de enlace de las canalizaciones eléctricas prefabricadas Legrand se evalúa siempre a una temperatura ambiente media de 40 °C** (la norma exige 35 °C), por lo que superan los estándares de comercialización actuales.

ELEMENTOS RECTOS

Se utilizan para distribuir la energía, suspender y alimentar sistemas de iluminación y suministrar cargas de baja potencia.

Los elementos rectos LB PLUS incluyen los siguientes componentes:

Una carcasa rectangular de acero galvanizado, acanalado para el Tipo A (espesor 0,45 mm, dimensiones 35x46 mm), y para el Tipo B (espesor 0,65 mm, dimensiones 35,2x77 mm incluidos los pliegues de refuerzo). La canalización tipo B incluye una separación metálica a lo largo de la canalización (tabique metálico de separación para los circuitos de emergencia). La carcasa metálica también sirve de conductor de protección gracias a la sección y a la continuidad eléctrica.

Los elementos rectos están disponibles también en versión pintada con colores RAL (opcional) y en acero inoxidable solo para el tipo B.

Los conductores están separados entre sí por un revestimiento plástico aislante de PVC o mezcla de policarbonato ABS HF (sin halógenos), autoextinguible V0 (según UL94) que ha superado el ensayo del hilo incandescente (espesor 1,6 mm) según EN 60695-2-1 (CEI 50.11).

La canalización eléctrica de distribución lleva una serie de salidas de derivación para unidades enchufables.

Estas salidas están equipadas con tapas imperdibles. Cuando no se utilizan, se mantienen cerradas para garantizar el grado de protección IP55 y, cuando se utilizan, se dejan abiertas.

Bloque de conexión eléctrica para conectar de forma automática conductores bajo tensión.

La conexión de dos elementos rectos es muy sencilla: en una sola operación se realiza tanto la conexión eléctrica como mecánica y, a la vez, se asegura un grado de protección IP55 sin necesidad de accesorios adicionales.

Se garantiza la continuidad del conductor de protección (envolvente) apretando el tornillo especial de conexión.

Todas las canalizaciones eléctricas se caracterizan por NO propagar las llamas; según este requisito de nuestra norma de producto 61439-6, debe comprobarse en aplicación de la norma IEC 60332-3.

UNIDADES DE ALIMENTACIÓN + TAPAS DE CIERRE (se suministran juntas)

Permiten que la gama LB PLUS se alimente por cable. El montaje se realiza mediante la rápida unión de las juntas, al igual que con los elementos rectos.

a) Unidad de alimentación 25 A 4 conductores + tapa de cierre

La unidad de alimentación está equipada con terminales para la conexión con cables de cobre rígidos o flexibles con o sin ojales, con secciones de hasta 6 mm². El punto de entrada de los cables está situado en la parte posterior de la unidad de alimentación y admite un diámetro máximo de cable entre 12 y 18 mm.

b) Unidad de alimentación 40 A – 63 A + tapa de cierre

La unidad de alimentación está equipada con terminales para la conexión con cables de cobre rígidos o flexibles con o sin ojales, con secciones de 6 a 25 mm². Dentro de la unidad de alimentación hay un pequeño prensaestopas puente contra tirones. El punto de entrada de los cables está situado en la parte posterior de la unidad de alimentación y admite un diámetro máximo de cable de 32 mm.

Las tapas de cierre garantizan el grado de protección IP55 al final del tramo. Se suministran dos versiones, según la unidad de alimentación final utilizada al principio del tramo:

- la unidad de alimentación final derecha (D) requiere el uso de una tapa de cierre derecho (D)
- la unidad de alimentación final izquierda (I) requiere una tapa de cierre izquierdo (I)

SOPORTES DE FIJACIÓN

Para fijar el tramo a la estructura del edificio de forma directa o con una cadena de acero se necesita un juego de componentes especiales para cualquier tipo de suspensión:

· Fijación Tipo A:

Permite montar el canal en el techo o la pared de un edificio. Se suministra con el separador, que debe retirarse al insertar la fijación encima de la salida. Las fijaciones pueden montarse en cualquier punto del canal de distribución, incluso delante de una salida, sin que esta pierda el grado de protección IP55.

· Fijación Tipo B:

Permite montar el canal en el techo o la pared de un edificio. Se suministra con el separador, que debe retirarse al insertar la fijación encima de la salida. Las fijaciones pueden montarse en cualquier punto del canal de distribución, incluso delante de una salida, sin que esta pierda el grado de protección IP55.

· Métodos de suspensión

1. Suspensión con el cable
2. Anillo + gancho para iluminación
3. Elemento en espiral para cadena
4. Gancho

COMPONENTES DE ENLACE Y OTROS ELEMENTOS

En función de los requisitos de instalación, Legrand puede ofrecer distintas soluciones técnicas:

- a) Codo flexible:** se utiliza para cambiar de dirección o evitar posibles obstáculos en el recorrido de la canalización eléctrica de distribución. Tienen la misma conexión rápida de junta que los elementos rectos. De forma similar, proporcionan una conexión mecánica y un grado de protección IP55 en una sola operación. Se garantiza la continuidad del conductor de protección, hecho con la envolvente del propio elemento, apretando el tornillo especial de conexión.
- b) Canal de cable con tapa:** este accesorio puede colocarse encima del canal de distribución. Puede utilizarse para distribuir circuitos auxiliares, si los hubiese, y se integra en el canal de distribución con una fijación de suspensión para una canal de cable. El canal tiene 3 m de longitud y unas dimensiones de 28x28 mm.
- c) Bandeja de cables (Cablofil):** este accesorio se coloca en la parte superior del canal. Es útil para distribuir circuitos auxiliares y se integra en el canal utilizando un accesorio para suspensión. La bandeja de cables tiene una longitud de 3 m y mide 35x35 mm.
- d) Unidad de alimentación central:** alimenta el sistema de enlace del canal de distribución desde un punto intermedio del recorrido, con lo que se reduce la caída de tensión al final de la línea y se simplifica la instalación cuando el punto de suministro eléctrico está cerca del centro del recorrido.

CONECTORES ENCHUFABLES

Se utilizan para conectar y alimentar sistemas de iluminación y cargas monofásicas y trifásicas pequeñas. Presentan las siguientes características:

- Los contactos de las fases son **contactos de pinza**.
- **Pueden manipularse bajo tensión.**
- El contacto PE (conductor de protección) es el primero en establecer una conexión eléctrica al enchufarlo a la salida y el último en desconectarse al desenchufarlo.
- Todos los componentes aislantes de plástico han superado el ensayo del hilo incandescente (EN 60695-2-1) y poseen el grado de autoextinción V0 (UL94).
- El grado de protección estándar es IP55 sin necesidad de kits de protección IP adicionales.
- Los conectores pueden estar codificados, lo que significa que el conector instalado a un lado del canal de distribución no puede instalarse en el otro lado debido a un **kit de conexión** (vendido como accesorio); en caso contrario, los conectores pueden montarse indistintamente en ambos lados del canal.
- Este componente tan simple permite tener un bloque con la máxima seguridad mecánica.

Las unidades enchufables son comunes para toda la gama LB PLUS e incluyen:

- a) Conectores enchufables con selección de fase fija de 10 A,** precableadas con cable de 1 m, 3 m de FG70M1 y 3 x 1,5 mm² de H05VV-F.
- b) Conectores enchufables con selección de fase de 16 A, monofásicas,** con terminales automáticos (sin pernos) para conectar un cable L+N+PE.
- c) Conectores enchufables con selección de fase de 16 A, monofásicas** con un **5x20 CH8,** cerámico cilíndrico con terminales automáticos (sin pernos) para conectar un cable L+N+PE.
- d) Conectores enchufables trifásicas de 16 A,** con terminales automáticos (sin pernos) para conectar un cable 3L+N+PE.
- e) Conectores enchufables trifásicas de 25 A,** con terminales de perno para conectar un cable 3L+N+PE.
- f) Conectores enchufables trifásicas de 25 A,** con juego de tres portafusibles CH8 de tipo cilíndrico, con terminales (con pernos) para conectar un cable 3L+N+PE.
- g) Conectores enchufables trifásicas de 25 A,** con caja con 4 u 8 DIN.

LB PLUS

Datos técnicos

			LB PLUS TIPO A (LBA)							LB PLUS TIPO B (LBB)						
			252	254	256	258	404	408	634	252	254	256	258	404	408	634
Número de conductores activos			2	4	6	8	4	8	4	2	4	6	8	4	8	4
Dimensiones del conducto	LxH	[mm]	35x46,3	35x46,3	35x46,3	35x46,3	35,2x77,5	35,2x77,5	35x46,3	35x46,3	35x46,3	35x46,3	35x46,3	35,2x77,5	35,2x77,5	35,2x77,5
Corriente nominal	I _n	[A]	25	25	25	25	40	40	63	25	25	25	25	40	40	63
Tensión de servicio	U _e	[V]	400	400	400	400	400	400	400	400	400	400	400	400	400	400
Tensión de aislamiento	U _i	[V]	500	500	500	500	500	500	500	500	500	500	500	500	500	500
Frecuencia	f	[Hz]	50/60	50/60	50/60	50/60	50/60	50/60	50/60	50/60	50/60	50/60	50/60	50/60	50/60	50/60
Corriente de corta duración admisible (0,1 s)	ICW	[kArms]	2,2	2,2	2,2	2,2	2,7	2,7	2,7	2,5	2,5	2,5	2,5	3,2	3,2	3,2
Corriente de cresta admisible	Ip _k	[kA]	4,4	4,4	4,4	4,4	5,4	5,4	5,4	5,0	5,0	5,0	5,0	6,4	6,4	6,4
Límite térmico	I ² t	[A ² s x 10 ⁶]	0,484	0,484	0,484	0,484	0,729	0,729	0,729	0,625	0,625	0,625	0,625	1,024	1,024	1,024
Resistencia de fase A 20 °C	R ₂₀	(mΩ/m)	4,761	4,761	4,761	4,761	3,190	3,190	1,595	4,761	4,761	4,761	4,761	3,190	3,190	1,595
Resistencia de fase en condiciones térmicas	R _t	(mΩ/m)	5,656	5,656	5,656	5,656	3,802	3,802	1,901	5,656	5,656	5,656	5,656	3,802	3,802	1,901
Reactancia de fase A 50 Hz	X	(mΩ/m)	0,229	0,229	0,229	0,229	0,236	0,236	0,118	0,229	0,229	0,229	0,229	0,236	0,236	0,118
Impedancia de fase	Z	(mΩ/m)	4,767	4,767	4,767	4,767	3,199	3,199	1,599	4,767	4,767	4,767	4,767	3,199	3,199	1,599
Resistencia del conductor de protección	R _{PE}	(mΩ/m)	1,695	1,695	1,695	1,695	1,695	1,695	1,195	1,195	1,195	1,195	1,195	1,195	1,195	1,195
Reactancia del conductor de protección A 50 Hz	X _{PE}	(mΩ/m)	0,222	0,222	0,222	0,222	0,222	0,222	0,274	0,274	0,274	0,274	0,274	0,274	0,274	0,274
Resistencia del bucle de defecto	R _O	(mΩ/m)	6,456	6,456	6,456	6,456	4,885	4,885	3,290	5,956	5,956	5,956	5,956	4,385	4,385	2,790
Reactancia del bucle de defecto	X _O	(mΩ/m)	0,451	0,451	0,451	0,451	0,458	0,458	0,340	0,503	0,503	0,503	0,503	0,510	0,510	0,392
Impedancia del bucle de defecto	Z _O	(mΩ/m)	6,472	6,472	6,472	6,472	4,906	4,906	3,308	5,977	5,977	5,977	5,977	4,415	4,415	2,817
Caída de tensión con carga distribuida referida a ΔV3f (*)	Δv [V/m/A]10 ⁻³ cosφ = 0,7		3,57	3,03	3,03	3,03	3,03	2,08	2,08	1,04	3,03	3,03	3,03	3,03	2,08	2,08
	Δv [V/m/A]10 ⁻³ cosφ = 0,75		3,80	3,22	3,22	3,22	3,22	2,21	2,21	1,10	3,22	3,22	3,22	3,22	2,21	2,21
	Δv [V/m/A]10 ⁻³ cosφ = 0,8		4,04	3,42	3,42	3,42	3,42	2,33	2,33	1,17	3,42	3,42	3,42	3,42	2,33	2,33
	Δv [V/m/A]10 ⁻³ cosφ = 0,85		4,27	3,61	3,61	3,61	3,61	2,46	2,46	1,23	3,61	3,61	3,61	3,61	2,46	2,46
	Δv [V/m/A]10 ⁻³ cosφ = 0,9		4,49	3,80	3,80	3,80	3,80	2,58	2,58	1,29	3,80	3,80	3,80	3,80	2,58	2,58
	Δv [V/m/A]10 ⁻³ cosφ = 0,95		4,72	3,98	3,98	3,98	3,98	2,69	2,69	1,34	3,98	3,98	3,98	3,98	2,69	2,69
	Δv [V/m/A]10 ⁻³ cosφ = 1		4,90	4,12	4,12	4,12	4,12	2,76	2,76	1,38	4,12	4,12	4,12	4,12	2,76	2,76
Peso	ρ	[kg/m]	1,00	1,04	1,25	1,28	1,19	1,56	1,56	1,80	1,83	2,02	2,02	1,98	2,33	2,33
Carga calorífica		[kWh/m]	1,03	1,03	1,91	1,91	1,0	1,9	1,9	1,1	1,1	2,1	2,1	1,1	2,1	2,1
Grado de protección	IP		55	55	55	55	55	55	55	55	55	55	55	55	55	55
Pérdidas por efecto Joule con corriente nominal	P	[W/m]	11	10,6	10,6	10,6	18,2	18,2	22,6	10,6	10,6	10,6	10,6	18,2	18,2	22,6
Temperatura ambiente mín./máx.	t	[°C]	-5/50	-5/50	-5/50	-5/50	-5/50	-5/50	-5/50	-5/50	-5/50	-5/50	-5/50	-5/50	-5/50	-5/50

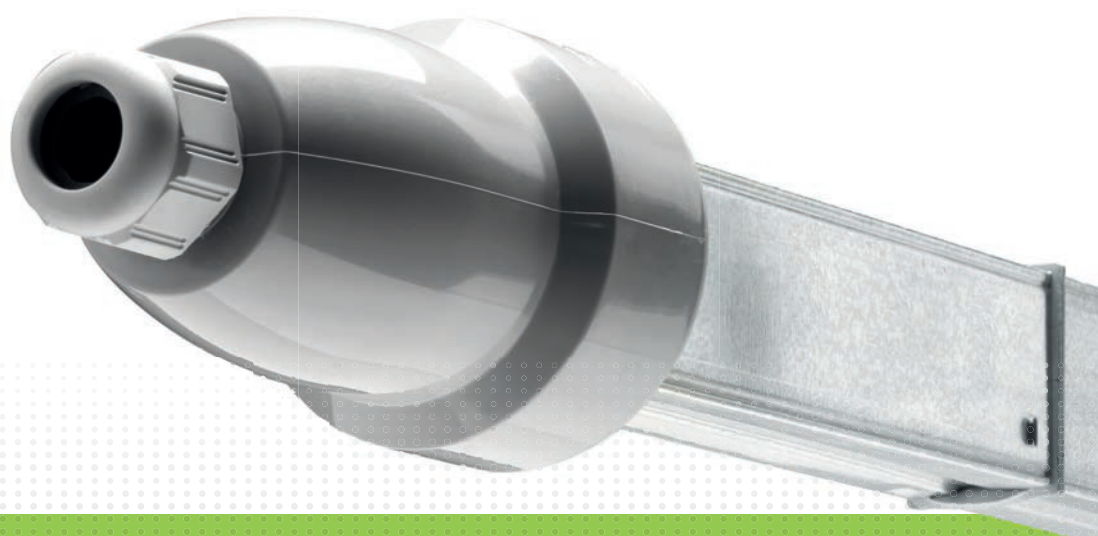
(*) TRIFÁSICO: $\Delta V_{3f} = \sqrt{3}/2 \times (R_t \cos\varphi + X \sin\varphi)$
 $\Delta V_{3f}(I_n) = I \times L \times \Delta V_{3f}$: (corriente y longitud de la línea conocidas)
 $\Delta V_{3f}(I_n)\% = (\Delta V_{3f}(I_n) / U_e) \times 100 (\%)$

Para calcular ΔV1f (MONOFÁSICO) en carga distribuida:

$\Delta V_{1f} = 1/2 \times (2R_t \cos\varphi + 2X \sin\varphi)$
 $\Delta V_{1f}(I_n) = I \times L \times \Delta V_{1f}$: (corriente y longitud de la línea conocidas)
 $\Delta V_{1f}(I_n)\% = (\Delta V_{1f}(I_n) / U_e) \times 100 (\%)$

I = corriente de funcionamiento (A)

L = longitud (m)



LB PLUS DATA

El nuevo sistema de canalización eléctrica prefabricada para la gestión de la iluminación

LB PLUS DATA, la nueva canalización eléctrica prefabricada concebida para la distribución e iluminación en el sector de los servicios que integra un BUS que puede utilizarse para la gestión de la iluminación.

Gama

LB PLUS DATA puede utilizarse para gestionar la iluminación en los sectores industrial y de servicios en combinación con las soluciones de BTICINO y GESTIÓN DE ILUMINACIÓN de LEGRAND y los protocolos DALI y de 1-10 V.

AHORRO DE ENERGÍA

Con **LB PLUS DATA** se reduce el consumo de energía de la iluminación artificial (hasta un 75%, según UNI EN 15193) y se mejora la eficiencia energética gracias a la gestión automática de la iluminación.

REDUCCIÓN DE LOS COSTES DE EXPLOTACIÓN

Los costes de gestión y mantenimiento del sistema se reducen de forma significativa, lo que permite rentabilizar la inversión en un plazo de 6 meses a 5 años

CUMPLIMIENTO DE LA NORMATIVA

Con **LB PLUS DATA** está garantizado el cumplimiento de las directivas europeas sobre eficiencia energética para edificios nuevos y reformados.

SOSTENIBILIDAD MEDIOAMBIENTAL

La reducción del consumo de energía se traduce en una reducción importante de las emisiones de gases contaminantes a la atmósfera. Las fuentes de energía renovable no son la única forma de alcanzar los objetivos de sostenibilidad ambiental: el punto de partida es, sin duda, la reducción de los consumos actuales.

MISMAS PRESTACIONES Y ACCESORIOS

LB PLUS DATA tiene las mismas características eléctricas y mecánicas que la gama estándar. Puede distribuir corrientes nominales de 25 a 63 A y utilizar los mismos accesorios de instalación que LB PLUS.

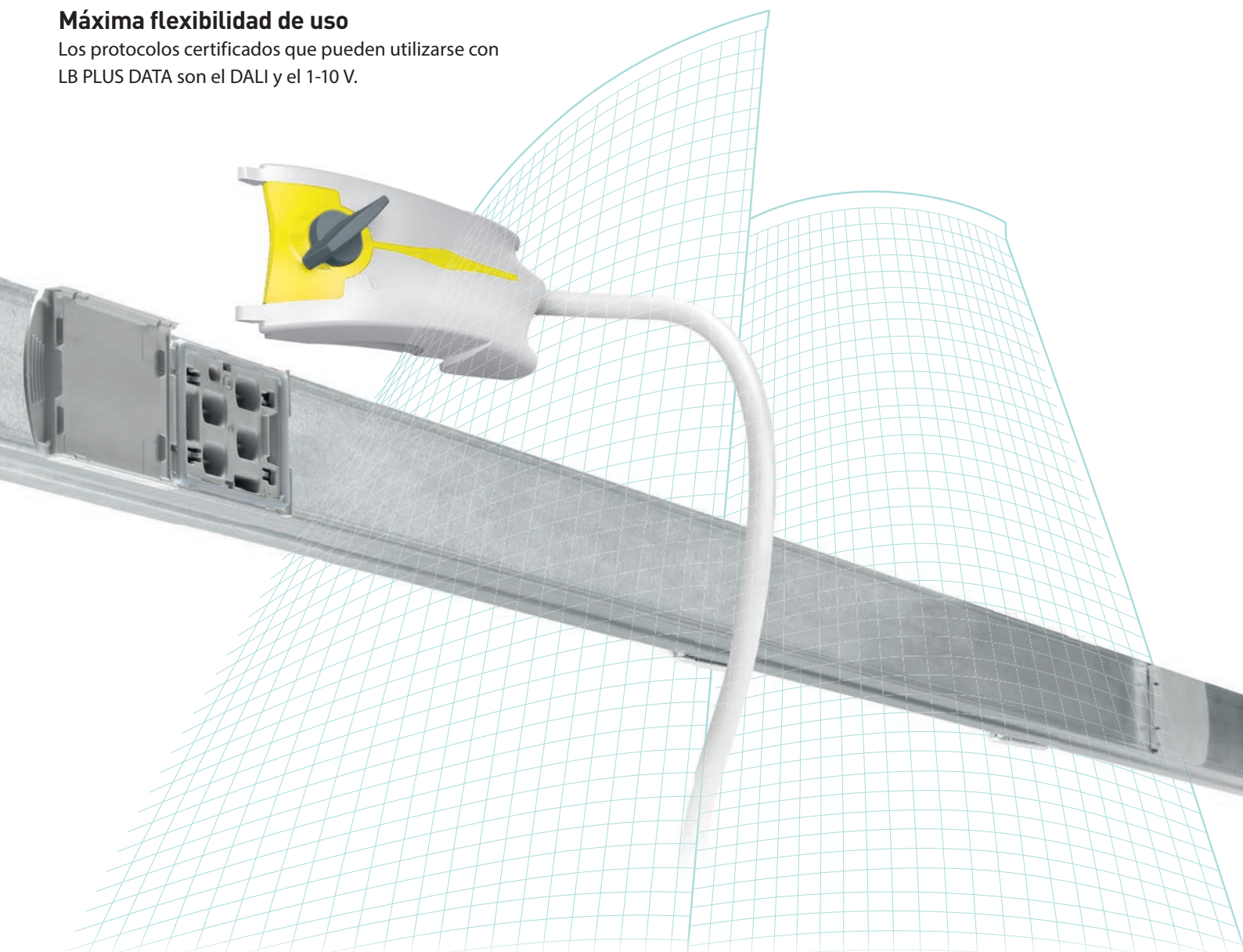
La característica distintiva de estas nuevas canalizaciones eléctricas prefabricadas es la presencia de dos conductores específicos que pueden utilizarse como BUSES de gestión en sistemas de gestión de iluminación.

NUEVOS CONECTORES ESPECÍFICOS

LB PLUS DATA cuenta con nuevos conectores para la conducción de energía y la conexión del BUS. Estos conectores pueden utilizarse para la conexión de los diferentes controles y de los elementos de iluminación para la gestión de estos elementos.

Máxima flexibilidad de uso

Los protocolos certificados que pueden utilizarse con LB PLUS DATA son el DALI y el 1-10 V.



FLEXIBILIDAD DALI

Todas las lámparas se conectan a la misma salida de la pasarela DALI y pueden gestionarse de forma independiente. También es posible gestionar todas las lámparas del mismo modo (encendido, apagado, regulación), y crear subgrupos independientes. La principal ventaja es la extrema versatilidad y la flexibilidad de configuración. Esta solución es adecuada para oficinas, centros comerciales con tiendas y zonas de exposición, pasillos de supermercado y aquellos casos en los que existan necesidades especiales de gestión de iluminación y flexibilidad de reconfiguración.

PRACTICIDAD DALI

Todas las lámparas conectadas a la misma interfaz DALI se controlan del mismo modo (encendido, apagado, regulación). Esto no permite manejar cada reactancia por separado y pueden crearse grupos de cableado con una configuración simplificada. Sin embargo, las funciones de realimentación del sistema se mantienen. Esta solución es adecuada para instalaciones en almacenes o sistemas con pasillos que no requieren la gestión de subgrupos de lámparas o reactancias individuales.

1-10 V

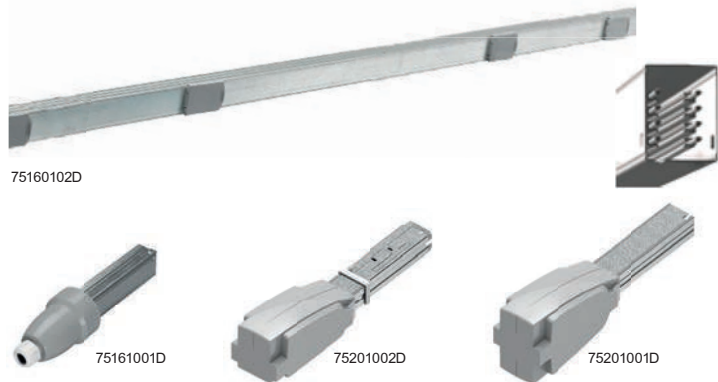
Esta tecnología ofrece la posibilidad de ajustar los dispositivos de iluminación y reguladores utilizando una señal de tensión analógica entre 1 V, el nivel mínimo de luz, y 10 V, el nivel máximo. El encendido y apagado de los dispositivos se realiza mediante el ajuste de la unidad de alimentación. Todas las lámparas conectadas a la misma salida de regulador de luz de 1-10 V se controlan del mismo modo. No es posible tener subgrupos ni controlar las reactancias de forma independiente. Esta solución es adecuada para instalaciones en almacenes o sistemas con pasillos que no requieren la gestión de subgrupos de lámparas o reactancias individuales.

DALI es un estándar uniforme de uso generalizado en el sector de la iluminación que define un tipo de interfaz para la comunicación digital entre módulos de control y unidades de alimentación electrónicas. Includo en las normas EN 60929, garantiza la intercambiabilidad de las unidades de alimentación electrónicas de fabricantes diferentes. Para obtener más información sobre el protocolo DALI, visite el siguiente sitio web: www.dali-ag.org



LBPLUS DATA

In= 25-40-63A



Pack	Referencia	ELEMENTOS RECTOS CON BUS					
		Tipo	In (A)	Longitud (m)	Conductores	Salidas	Peso (kg)
6	75160102D	LBD252	25	3	2	4	3.2
6	75170102D	LBD254			4	4+4	3.2
6	75180102D	LBD256			6	4+4	3.9
6	75200102D	LBD402	40	3	2	4	3.7
2	75200111D			1.5	2	2	2.0
6	75220102D	LBD406	40	3	6	4+4	4.8
2	75220111D			1.5		1+1	2.5
6	75240102D	LBD632	63	3	2	4+2	4.8
2	75240111D			1.5		1+1	2.5

Alimentación reducida

Sirve para alimentar la línea LB PLUS a través de un cable.
 Con pinzas para conexión a cables de cobre rígidos o flexibles y terminal de cable.
 La unidad de alimentación para extremos incluye la tapa correspondiente.
 Unidad de alimentación derecha + tapa de cierre derecho (D)
 Unidad de alimentación izquierda + tapa de cierre izquierdo (I)
 La unidad de alimentación intermedia se puede utilizar para alimentar la canalización desde el centro de la línea, con lo que se reduce la caída de tensión al final de la línea y se facilita la instalación cuando el punto de suministro eléctrico está cerca del centro de la línea.

		In (A)	Conductores	Descripción	Peso (kg)	
1	75161001D	25	4	RH Alimentación reducida + RH tapa de cierre	0.45	
1	75201001D	40	4	RH Alimentación reducida + RH tapa de cierre	0.85	
1	75201002D			LH Alimentación reducida + LH tapa de cierre	1.2	
1	75201151D			Intermediate Alimentación reducida*	4.0	
1	75221001D			RH Alimentación reducida + RH tapa de cierre	0.9	
1	75221002D		LH Alimentación reducida + LH tapa de cierre	1.2		
1	75221151D		Intermediate Alimentación reducida*	4.15		
1	75241001D		63	4	RH Alimentación reducida + RH tapa de cierre	0.9
1	75241002D				LH Alimentación reducida + LH tapa de cierre	1.2
1	75241151D	Intermediate Alimentación reducida*			4.25	

Nota: D = derecha, I = izquierda

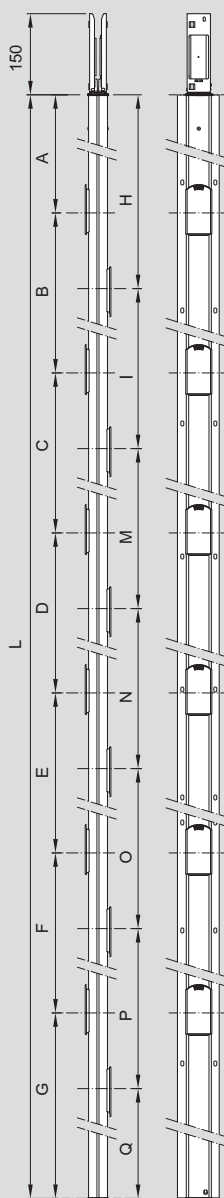
*Todas las unidades de alimentación intermedias incluyen las tapas de cierre para los extremos (D+I)

Acabados: LB PLUS DATA en versión pintada disponible bajo pedido

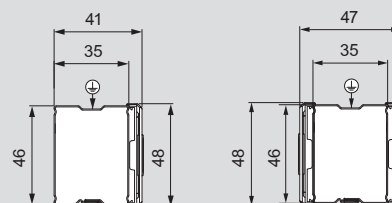
LBPLUS DATA

In= 25-40-63A

Dimensiones



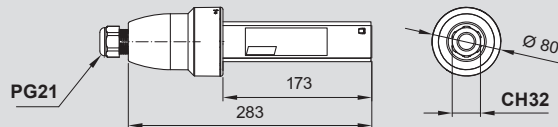
De conformidad con la norma IEC 61439-6
 Grado de protección IP55
 Resistencia a impactos IK07
 Corriente nominal In 25-40-63 A
 Material elementos rectos:
 LB PLUS - TIPO A acero galvanizado, espesor 0,45 mm



	LBplus data					
	Salidas (en 1 lado)			Salidas (en 2 lados)		
	2	2	4	1+1	2+2	4+4
L	1500	3000	3000	1500	3000	3000
A	255	1155	705	255	1155	705
B	900	1350	450	-	1350	450
C	-	-	900	-	-	900
D	-	-	450	-	-	450
E	-	-	-	-	-	-
F	-	-	-	-	-	-
G	345	495	495	1245	495	495
H	-	-	-	1145	1295	845
I	-	-	-	-	1350	450
M	-	-	-	-	-	900
N	-	-	-	-	-	450
O	-	-	-	-	-	-
P	-	-	-	-	-	-
Q	-	-	-	355	355	355

Dimensiones en mm

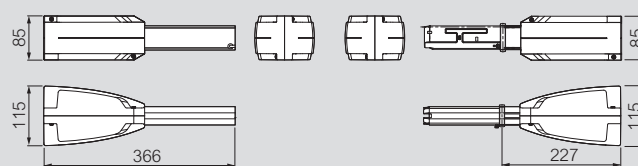
Alimentación reducida 254



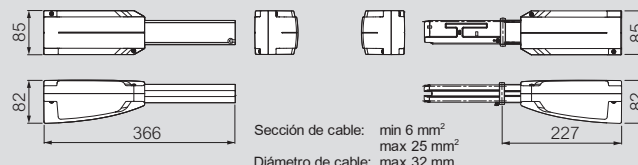
Sección de cable: máx. 6 mm²
 Diámetro de cable: min 12 mm
 max 18 mm

Alimentación reducida 404 / 408 / 634

408



404 / 634



Sección de cable: min 6 mm²
 max 25 mm²
 Diámetro de cable: max 32 mm

LBPLUS DATA

In= 25-40-63A (continuación)



75221261D



75005014D



75005008D

Fabricados con plástico autoextinguible: ensayo del hilo incandescente IEC 60695-2-12 y V0 según UL94. Cargas In 10-16-25 A.

Pack	Referencia	Codo flexible	Peso (kg)
1	75201261D	Versión 25/40 A a 4 conductores	2.25
1	75221261D	Versión 25/40 A a 8 conductores	2.35
1	75241261D	Versión 63 A a 4 conductores	2.45
Conectores de derivación solo con BUS de datos			
1	75005014D	Conector 10 A solo BUS de datos - cable 1 m D1-D2 H05VVF	0.16
1	75005064D	Conector 10 A solo BUS de datos - cable 1 m D1-D2 FG7OM1	0.16
Conectores de derivación de potencia y datos			
1	75005005D	Conector 16 A con BUS DALI - cable 1 m L1-N H05VVF	0.16
1	75005006D	Conector 16 A con BUS DALI - cable 1 m L1-N FG7OM1	0.16
1	75005007D	Conector 16 A con selección de fase y BUS DALI - cable 1 m H05VVF	0.16
1	75005008D	Conector 16 A con selección de fase y BUS DALI - cable 1 m FG7OM1	0.16

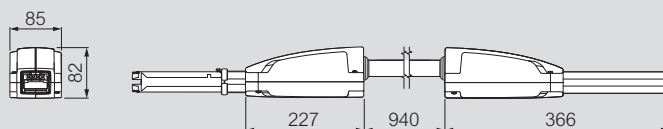
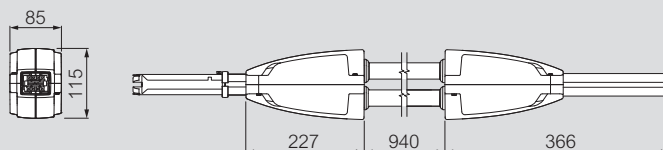
Nota: Otros conectores en páginas 18 y 19.
Ver accesorios en páginas 20 y 21 (sólo TIPO A)

LBPLUS DATA

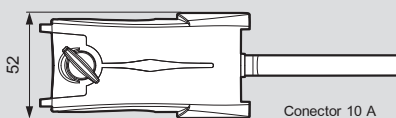
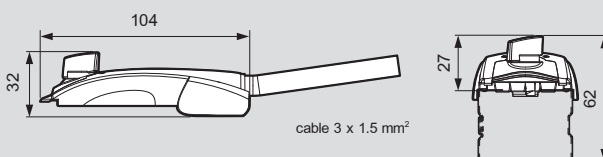
In= 25-40-63A

Dimensiones

Codo flexible 404 / 408 / 634



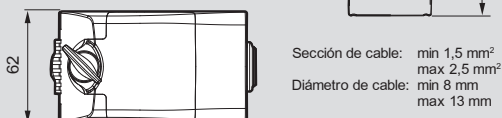
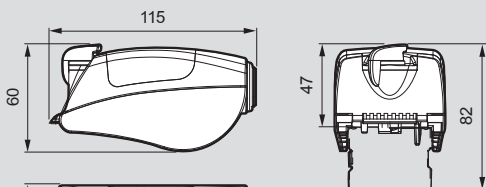
Conector 10 A



cable 3 x 1.5 mm²

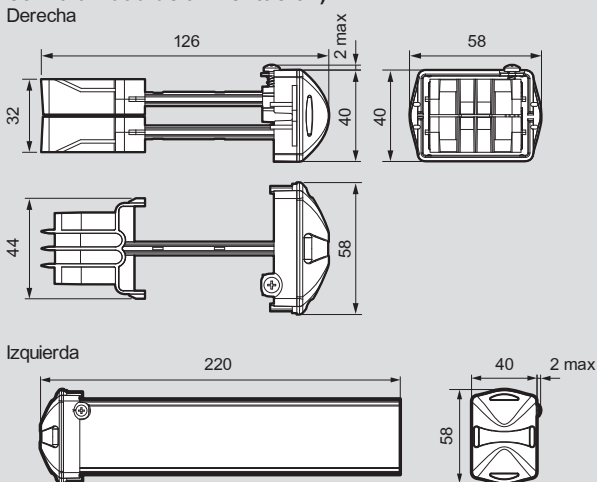
Conector 10 A
L1 - N gris
L2 - N naranja
L3 - N azul
L - N2 magenta
D1 - D2 amarillo

Conector 16 A



Sección de cable: min 1,5 mm²
max 2,5 mm²
Diámetro de cable: min 8 mm
max 13 mm

Tapa de cierre (suministrada junto con la unidad de alimentación)



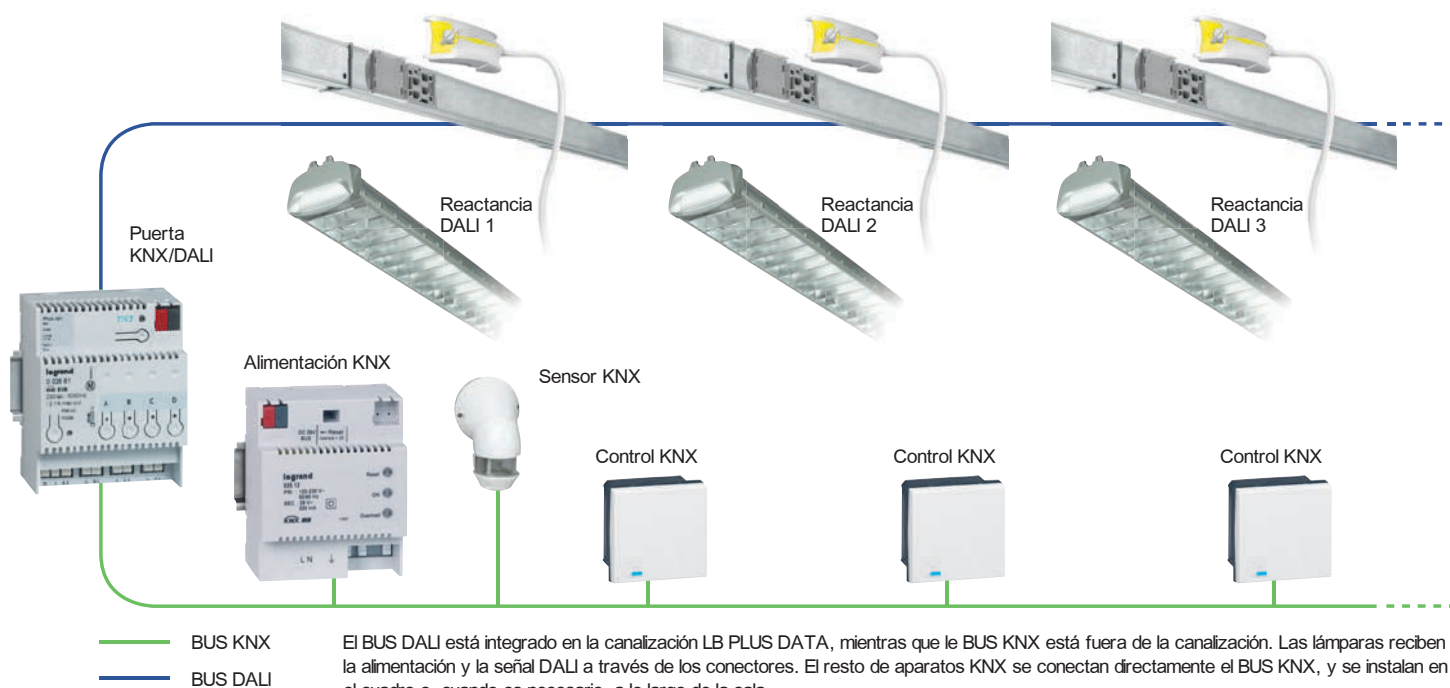
LB PLUS DATA

Tabla de selección rápida

	252 + DATA	254 + DATA	256 + DATA	402 + DATA	406 + DATA	632 + DATA
ELEMENTOS RECTOS TIPO A CON BUS						
3 m longitud - 4 salidas (4+4 y 4+2 salidas)	75160102D	75170102D	75180102D	75200102D	75220102D	75240102D
1,5 m longitud - 2 salidas (1+1 salidas)	75200111D	75220111D	75220111D	75200111D	75220111D	75240111D
UNIDADES DE ALIMENTACIÓN PARA POTENCIA Y BUS DE DATOS						
Unidad de alimentación D + tapa de cierre D	75161001D	75221001D	75221001D	75201001D	75221001D	75241001D
Unidad de alimentación I + tapa de cierre I	75201002D	75221002D	75221002D	75201002D	75221002D	75241002D
Unidad de alimentación central	75201151D	75221151D	75221151D	75201151D	75221151D	75241151D
ELEMENTOS FLEXIBLES PARA CAMBIO DE TRAYECTORIA						
Codo flexible	75201261D	75221261D	75221261D	75201261D	75221261D	75241261D
CONECTORES DE DERIVACIÓN DE POTENCIA Y DATOS						
L1-N + conector DATA 16 A con 1 m de cable 5G1,5 (H05VVF)	75005005D	-	75005005D	75005005D	75005005D	75005005D
L1-N + conector DATA 16 A con 1 m de cable 5G1,5 (FG7OM1)	75005006D	-	75005006D	75005006D	75005006D	75005006D
Conector con selección de fase + conector DATA 16 A con 1 m de cable 5G1,5 (H05VVF)	-	75005007D	75005007D	75005007D	75005007D	75005007D
Conector con selección de fase + conector DATA 16 A con 1 m de cable 5G1,5 (FG7OM1)	-	75005008D	75005008D	75005008D	75005008D	75005008D
CONECTORES DE DERIVACIÓN SOLO DATOS						
Conector solo datos con 1 m de cable D1-D2 (H05VVF)	75005014D	75005014D	75005014D	75005014D	75005014D	75005014D
Conductor solo datos con 1 m de cable D1-D2 (FG7OM1)	75005064D	75005064D	75005064D	75005064D	75005064D	75005064D
FIJACIONES						
Fijación de suspensión 60 kg (LB PLUS - TIPO A)	75003000	75003000	75003000	75003000	75003000	75003000
Gancho para lámpara	75003001	75003001	75003001	75003001	75003001	75003001
Anilla	75003002	75003002	75003002	75003002	75003002	75003002
Elemento en espiral para cadena	75003005	75003005	75003005	75003005	75003005	75003005
Fijación para canal de cable	75003006	75003006	75003006	75003006	75003006	75003006
Cable de acero de 5 m con abrazadera autoblocante	75003008	75003008	75003008	75003008	75003008	75003008
Fijación con cable de acero de 3 m	75003009	75003009	75003009	75003009	75003009	75003009

S: Simple
D: Doble

EJEMPLO DE ESQUEMA DE INSTALACIÓN



LB PLUS DATA

Datos técnicos

LB PLUS DATA			252 DATA	254 DATA	256 DATA	402 DATA	406 DATA	632 DATA
			2+2 DATA	4+2 DATA	6+2 DATA	2+2 DATA	6+2 DATA	2+2 DATA
Número de conductores activos								
Dimensiones del conducto	LxH	[mm]	35x46,3	35x46,3	35x46,3	35,2x77,5	35,2x77,5	35,2x46,3
Corriente nominal	In	[A]	25	25	25	40	40	63
Tensión de servicio	Ue	[V]	400	400	400	400	400	400
Tensión de aislamiento	Ui	[V]	500	500	500	500	500	500
Frecuencia	f	[Hz]	50/60	50/60	50/60	50/60	50/60	50/60
Corriente de corta duración admisible (0,1 s)	I _{cw}	[kArms]	2,2	2,2	2,2	2,7	2,7	2,7
Corriente de cresta admisible	I _{pk}	[kA]	4,4	4,4	4,4	5,4	5,4	5,4
Límite térmico	I ² t	[A ² s x 10 ⁶]	0,484	0,484	0,484	0,729	0,729	0,729
Resistencia de fase (20 °C)	R ₂₀	mΩ/m	4,761	4,761	4,761	3,190	3,190	1,595
Resistencia de fase en condiciones térmicas	R _t	mΩ/m	5,656	5,656	5,656	3,802	3,802	1,901
Reactancia de fase (50 Hz)	X	mΩ/m	0,229	0,229	0,229	0,236	0,236	0,118
Impedancia de fase	Z	mΩ/m	4,767	4,767	4,767	3,199	3,199	1,599
Resistencia del conductor de protección	R _{Fε}	mΩ/m	1,695	1,695	1,695	1,695	1,695	1,695
Reactancia del conductor de protección (50 Hz)	X _{Fε}	mΩ/m	0,222	0,222	0,222	0,222	0,222	0,222
Resistencia del bucle de defecto	R _o	mΩ/m	6,456	6,456	6,456	4,885	4,885	3,290
Reactancia del bucle de defecto (50 Hz)	X _o	mΩ/m	0,451	0,451	0,451	0,458	0,458	0,340
Impedancia del bucle de defecto	Z _o	mΩ/m	6,472	6,472	6,472	4,906	4,906	3,308
Caída de tensión con carga distribuida referida a ΔV3f (*)	ΔV 10 ⁻³ cosφ = 0,7		3,03	3,03	3,03	2,08	2,08	1,04
	ΔV 10 ⁻³ cosφ = 0,75		3,22	3,22	3,22	2,21	2,21	1,10
	ΔV 10 ⁻³ cosφ = 0,8		3,42	3,42	3,42	2,33	2,33	1,17
	ΔV 10 ⁻³ cosφ = 0,85		3,61	3,61	3,61	2,46	2,46	1,23
	ΔV 10 ⁻³ cosφ = 0,9		3,80	3,80	3,80	2,58	2,58	1,29
	ΔV 10 ⁻³ cosφ = 0,95		3,98	3,98	3,98	2,69	2,69	1,34
	ΔV 10 ⁻³ cosφ = 1		4,12	4,12	4,12	2,76	2,76	1,38
Peso	p	[kg/m]	1,04	1,25	1,28	1,19	1,56	1,56
Carga calorífica		[kWh/m]	1,03	1,91	1,91	1,0	1,9	1,9
Grado de protección	IP		55	55	55	55	55	55
Grado de resistencia a impactos	IK		07	07	07	07	07	07
Pérdidas por efecto Joule con corriente nominal	P	[W/m]	10,6	10,6	10,6	18,2	18,2	22,6
Temperatura ambiente mín./máx.	t	[°C]	-5/+50	-5/+50	-5/+50	-5/+50	-5/+50	-5/+50

(*) **TRIFÁSICO:** $\Delta V_{3f} = \sqrt{3}/2 \times (R_t \cos\phi + X \sin\phi)$
 $\Delta V_{3f}(In) = I \times L \times \Delta V_{3f}$: (corriente y longitud de la línea conocidas)
 $\Delta V_{3f}(In)\% = (\Delta V_{3f}(In) / U_e) \times 100$ (%)

Para calcular **ΔV1f (MONOFÁSICO) en carga distribuida:**

$\Delta V_{1f} = 1/2 \times (2R_t \cos\phi + 2X \sin\phi)$
 $\Delta V_{1f}(In) = I \times L \times \Delta V_{1f}$: (corriente y longitud de la línea conocidas)
 $\Delta V_{1f}(In)\% = (\Delta V_{1f}(In) / U_e) \times 100$ (%)

I = corriente de funcionamiento (A)

L = longitud (m)

Protección contra cortocircuito (In ≤ 100 A).

Las canalizaciones eléctricas prefabricadas de Legrand con una corriente nominal inferior o igual a 100 A (LB PLUS - MS 63 e 100) se protegen adecuadamente con un MCB (interruptor automático modular) con una corriente nominal inferior o igual a la del canal de distribución. Esta protección está garantizada hasta el poder de corte del MCB.

Este producto cumple todos los requisitos de la norma IEC 61439-6, CEI EN 61439-6.

Tabla de temperaturas en función de la temperatura ambiente

Temperatura ambiente [°C]	15	20	25	30	35	40	45	50	55	60
Factor Kt	1,15	1,12	1,08	1,05	1,025	1	0,975	0,95	0,93	0,89

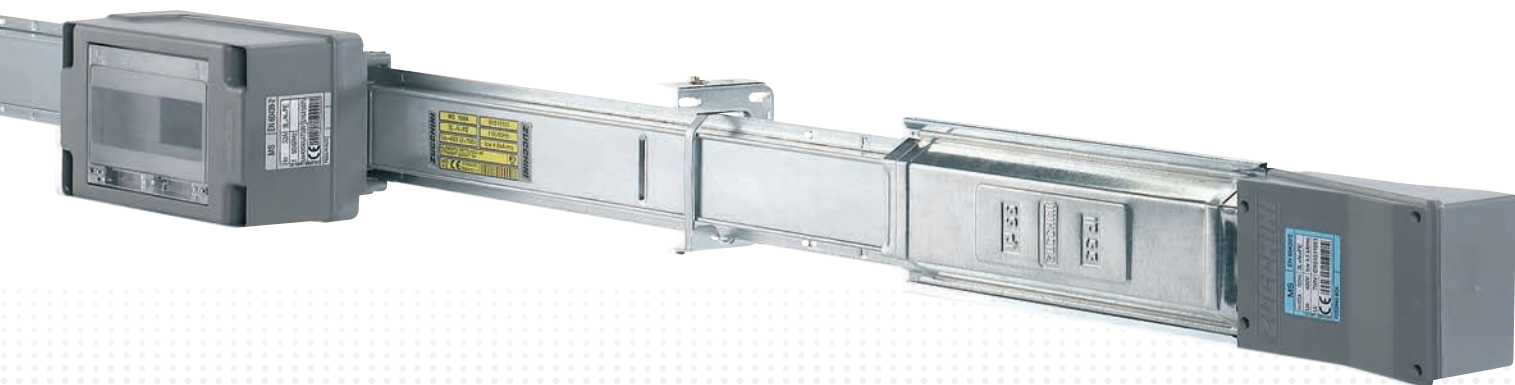
Coefficiente multiplicador de la corriente nominal para valores de temperatura ambiente diferentes de 40° C

Tabla de cargas mecánicas permitidas

La tabla muestra los pesos máximos (kg) que pueden soportarse, tanto para cargas concentradas como distribuidas.

LB PLUS DATA	Distancia entre las fijaciones de suspensión	Carga concentrada		Carga distribuida	
	1,5 m	40 kg		50 kg/m	(75 kg)**
	2 m	30 kg		30 kg/m	(60 kg)**
	3 m	20 kg		13 kg/m	(39 kg)**

** Peso total carga distribuida



MINISBARRE (MS)

La solución compacta para la distribución de media potencia

CANALIZACIÓN ELECTRICA PREFABRICADA DE 63, 100 Y 160A

MS (minicanal eléctrica) es la canalización más pequeña de la gama de media potencia, idónea para el suministro de energía a elementos de iluminación en pequeñas y medianas empresas. Gracias a sus características y a la amplia gama de accesorios y cajas de derivación disponibles, la gama MS es la mejor solución para aplicaciones de media potencia en el sector de los servicios. Con la gama MS, puede confiar plenamente en que la potencia se distribuirá de forma segura y con las mejores prestaciones.

Gama

Principales características de la **gama MS:**

- Rapidez, simplicidad y flexibilidad durante la instalación y el diseño de las líneas
- Robustez, a pesar de su tamaño compacto
- Disponibilidad de cajas de derivación con espacio interior para hasta 16 módulos DIN
- Cumplimiento de la norma IEC 61439-6
- Temperatura ambiente de referencia: 40 °C
- Toda la canalización eléctrica es ignífuga, conforme a la norma EN 60332-3.

AMPLIA GAMA DE CAJAS DE DERIVACIÓN

La gama de cajas de derivación de la familia MS es tan completa que satisface todas las necesidades del cliente.

INSTALACIÓN SENCILLA

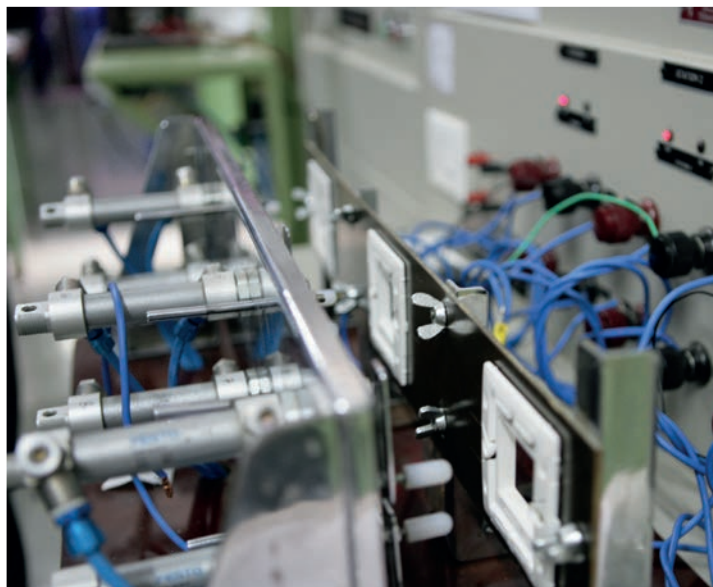
Las canalizaciones eléctricas y los accesorios que componen el sistema son muy sencillos de instalar.

MATERIALES DE CALIDAD

Todos los componentes del sistema están fabricados con materiales de alta calidad de conformidad con los requisitos técnicos y de seguridad de la normativa. Prestamos la máxima atención a cada elemento durante todas las fases del proceso de fabricación.

CONEXIÓN RÁPIDA Y SENCILLA

La conexión de elementos rectos se realiza de forma rápida y sencilla. Con una sencilla operación se puede realizar la conexión tanto eléctrica como mecánica, sin dejar de garantizar un grado de protección IP40. La aplicación de un manguito en la junta y una tapa para cada ventana (sin caja) permite aumentar el grado de protección hasta IP55.



LABORATORIOS



FÁBRICAS PEQUEÑAS O MEDIANAS

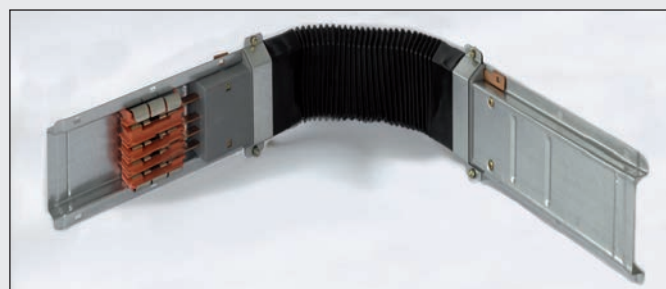
Ámbitos de instalación

La gama **MS** se utiliza de forma generalizada en laboratorios, pequeñas y medianas empresas, almacenes y todos los ámbitos del sector de los servicios en los que existe la necesidad de distribuir la energía eléctrica para sistemas de media potencia.

Accesorios de instalación



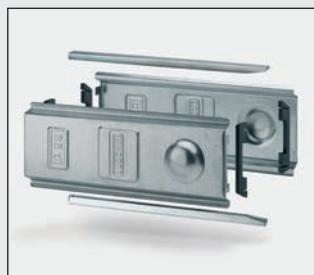
Unidad de alimentación intermedia



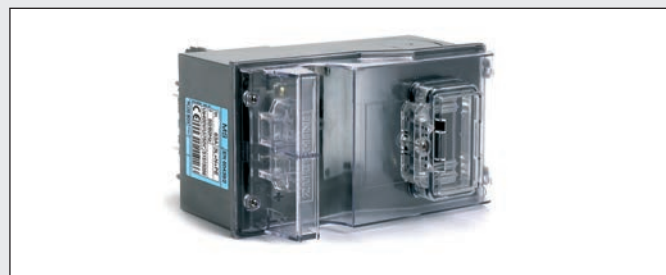
Ángulo flexible



Cajas de derivación

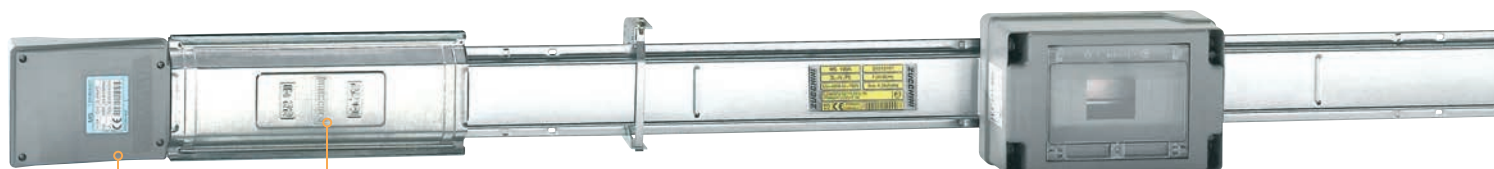


Juegos de kits IP55



Cajas de derivación

COMPONENTES DEL SISTEMA TRONCAL Y ELEMENTOS ADICIONALES



Cajas de acometida.

Tapa para junta. Garantiza el grado de protección IP55 de la junta.

Caja de derivación completa con terminales para cables de hasta 25 mm². Fabricada con plástico autoextinguible, ofrece una elevada resistencia mecánica y a las corrientes estáticas. La caja puede conectarse y desconectarse cuando está bajo tensión. Capacidades de 16 A a 32 A.

En función de los diferentes requisitos de instalación, la gama de Legrand puede ofrecer varias soluciones técnicas:

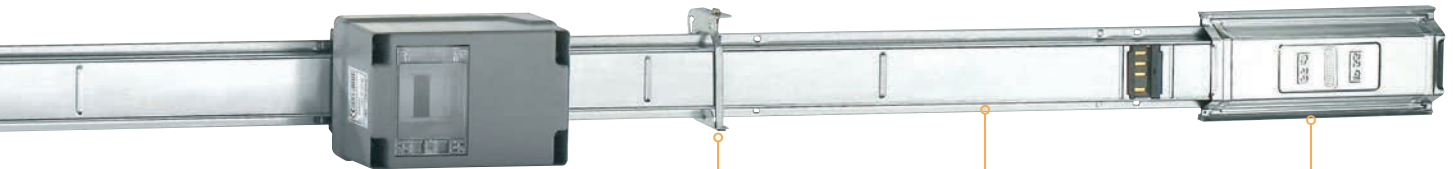
- a) Ángulos de 90°: disponibles para realizar cambios de dirección tanto en el plano horizontal como en el vertical. Existe una conexión rápida como en los elementos rectos.
El grado de protección estándar es IP40 (para alcanzar el IP55 debe incluirse el accesorio específico).
- b) Elementos tipo T y tipo X: disponibles bajo pedido para aplicaciones especiales.
- c) Ángulo flexible: disponible para amperajes de 63 A, 100 A y 160 A; permite cambios de dirección con diferentes ángulos, en horizontal y vertical, desde 90°.

d) Elementos rectos con barrera contra incendios (interior + exterior). Estos elementos, que se utilizan cuando es necesario pasar a través de paredes ignífugas, han sido probados en laboratorios (de conformidad con las normas DIN 4102-9 y EN 1366-3) para confirmar que, si se instalan correctamente, pueden mantener las propiedades ignífugas intrínsecas de la pared.

e) **Instalación vertical***

Elementos rectos con bloqueo: cuando la canalización eléctrica se instala verticalmente, estos elementos van equipados con un dispositivo que impide el deslizamiento de la canalización debido al peso de la misma. Se recomienda colocar un elemento de bloqueo cada 10 m. de columna.

***Póngase en contacto con Legrand para solicitar valoración.**



Fijación de suspensión para pared o fijación para conectar un soporte.

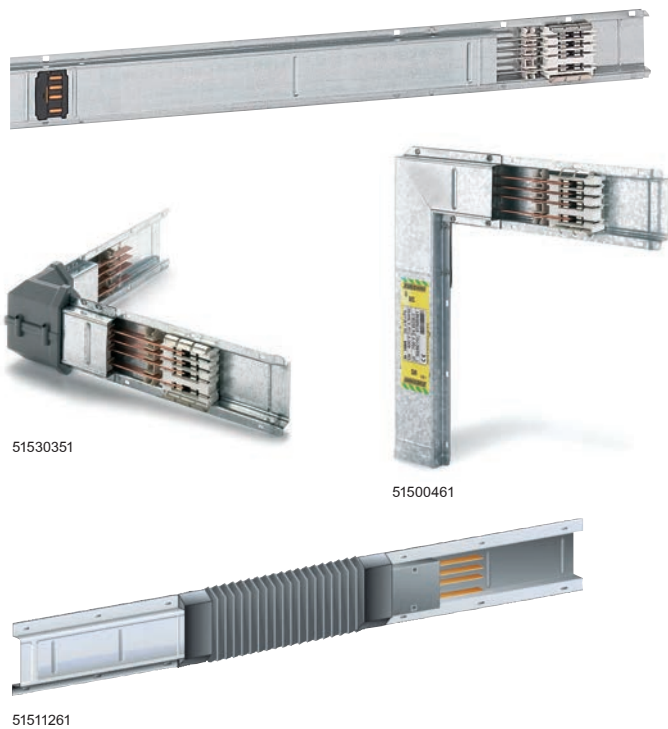
Elementos rectos, con salidas de derivación cada 1000 mm en ambos lados.

Tapa de cierre: completa la instalación de las líneas y garantiza el grado de protección IP55 de la línea.



MINISBARRE (MS) 63, 100, 160 A

Componentes



51530351

51500461

51511261

Norma de referencia: IEC 61439-6
 Temperatura de referencia: 40 °C
 Grado de protección: IP 40/55
 Espesor: 0,8 mm;
 Dimensiones: 39x97 mm;
 N.º de conductores: 4 con la misma sección 3P+N
 Conducción «ignífuga» según EN 60332-3
 Separación entre conductores con aislantes de plástico reforzados con un 20% de fibra de vidrio, que garantiza un grado V1 de autoextinción (según UL94) y cumple el ensayo del hilo incandescente según IEC 60695-2-10

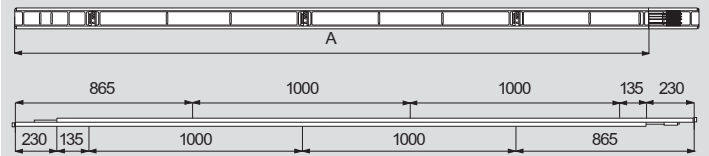
Referencia			Elementos rectos	
MS63 (63 A)	MS100 (100 A)	MS160 (160 A)	L (m)	Salidas
51530101	51510101	51520101	3	3+3
51530116	51510116	51520116	2	2+2
51530115	51510115	51520115	1,5	1+1
51530114	51510114	51520114	1	1+1
51530112	51510112	51520112	<1,5	*
51530113	51510113	51520113	>1,5	*

Referencia			Ángulo flexible (codo) - IP55
MS63	MS100	MS160	
51511261	51511261	51521261	Ángulo flexible

Referencia			Ángulos - IP55	
MS63	MS100	MS160	Tipo	
51530351	51500361	51520351	Horizontal	Derecha
51530361	51500362	51520361		Izquierda
51530451	51500461	51520451	Vertical	Derecha
51530461	51500462	51520461		Izquierda

*Las salidas se definen en función de la longitud del elemento

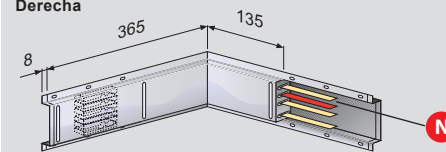
Dimensiones



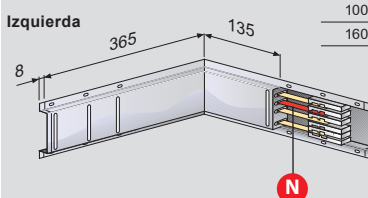
In (A)	Referencia	A (m)	Peso (kg)
63	51530101	3	7,890
	51530116	2	5,260
	51530115	1,5	3,945
	51530114	1	2,630
	51530112	< 1,5	-
	51530113	> 1,5	-
100	51510101	3	7,890
	51510116	2	5,260
	51510115	1,5	3,945
	51510114	1	2,630
	51510112	< 1,5	-
	51510113	> 1,5	-
160	51520101	3	9,290
	51520116	2	6,190
	51520115	1,5	4,645
	51520114	1	3,100
	51520112	< 1,5	-
	51520113	> 1,5	-

Ángulo horizontal

Derecha



Izquierda

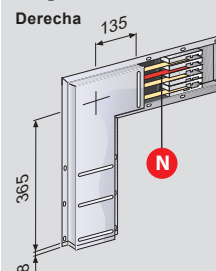


In (A)	Derecha	Izquierda	Peso (kg)
63	51530351	51530361	1,600
100	51500361	51500362	1,600
160	51520351	51520361	2,600

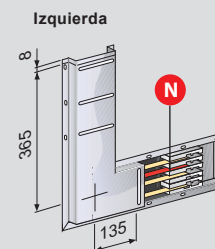
Los ángulos D e I son diferentes en la posición del bloque de junta.

Ángulo vertical

Derecha

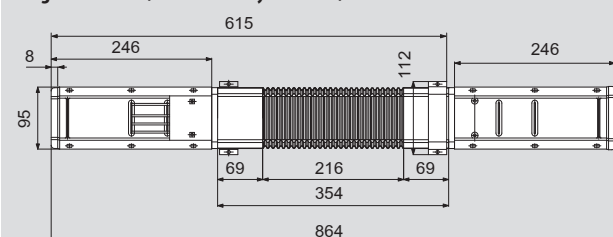


Izquierda



In (A)	Derecha	Izquierda	Peso (kg)
63	51530451	51530461	1,600
100	51500461	51500462	1,700
160	51520451	51520461	2,700

Ángulo flexible (Ref. 51511261 y 51521261)



MINISBARRE (MS) 63, 100, 160 A

Cajas de acometida



51511052



51511151

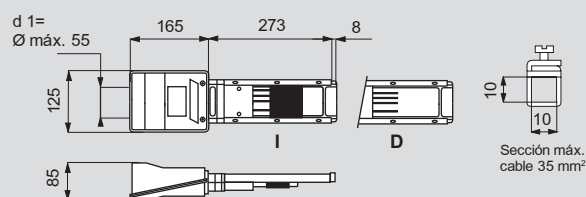
Referencia			Descripción	Tipo
MS63 (63 A)	MS100 (100 A)	MS160 (160 A)		
51511051	51511051	51521051	Extremo	Derecha
51511052	51511052	51521052		Izquierda
51511151	51511151	51521151	Intermedia	

Nota: D = derecha, I = izquierda

Caja de acometida

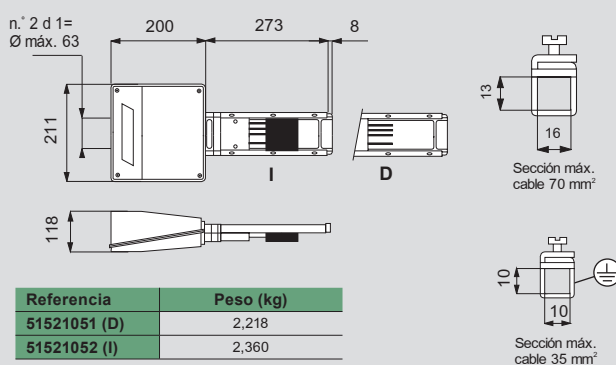
Dimensiones

MS63 - MS100



Referencia	Peso (kg)
51511051 (D)	1,732
51511052 (I)	1,874

MS160

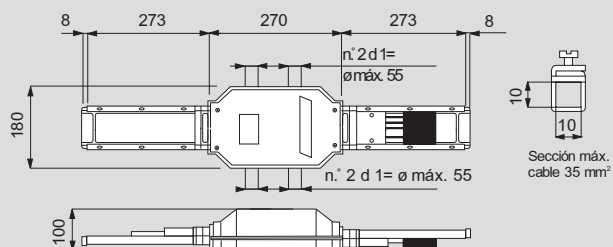


Referencia	Peso (kg)
51521051 (D)	2,218
51521052 (I)	2,360

También disponibles bajo pedido versiones con interruptor seccionador.

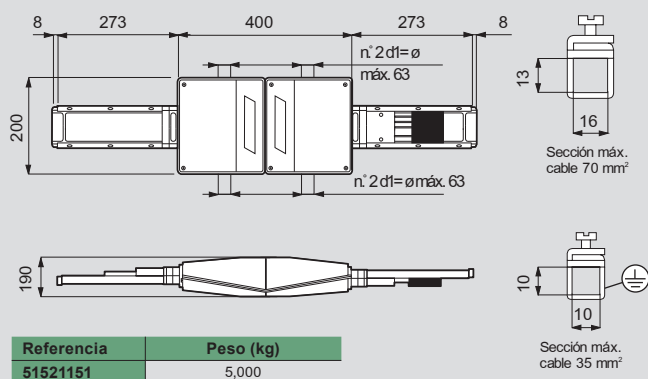
Caja de acometida intermedia

MS63 - MS100



Referencia	Peso (kg)
51511151	3,500

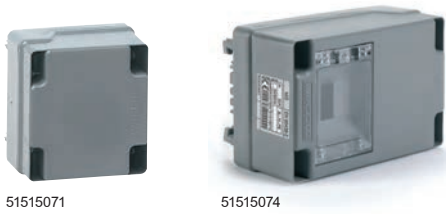
MS160



Referencia	Peso (kg)
51521151	5,000

MINISBARRE (MS) 63, 100, 160 A

Cajas de derivación



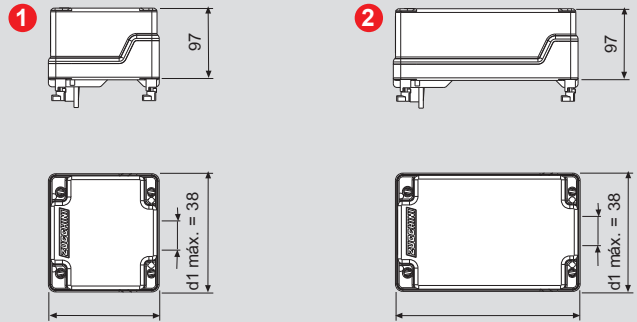
51515071

51515074

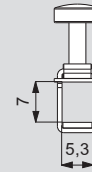
Referencia	Cajas de derivación		In (A)
	Tipo	Descripción	
51515071	1	Vacía con carril DIN 4 módulos	32
51515076*	1	Con portafusibles CH10 (10,3x38 mm)	32
51515077*	1	Con portafusibles D01	16
51515078*	1	Con portafusibles D02	32
51515072	1	Tapa para junta para 4 módulos carril DIN	32
51515073	2	Vacía con 8 módulos carril DIN	32
51515074	2	Con 4 módulos carril DIN (versión larga)	32
51515075	2	Con 8 módulos carril DIN (versión larga)	32

* Fusibles no incluidos

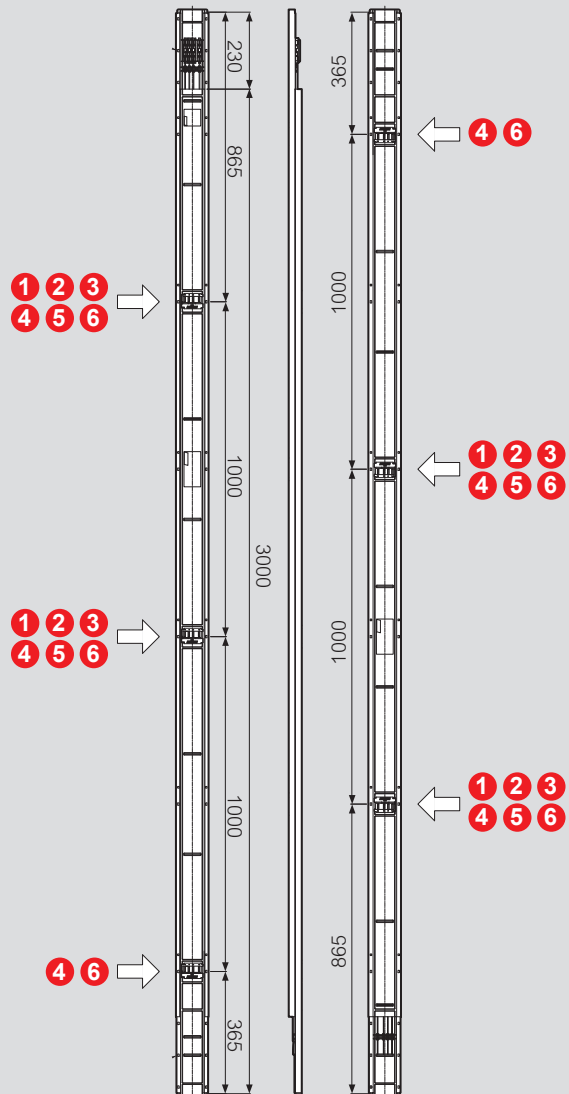
Dimensiones



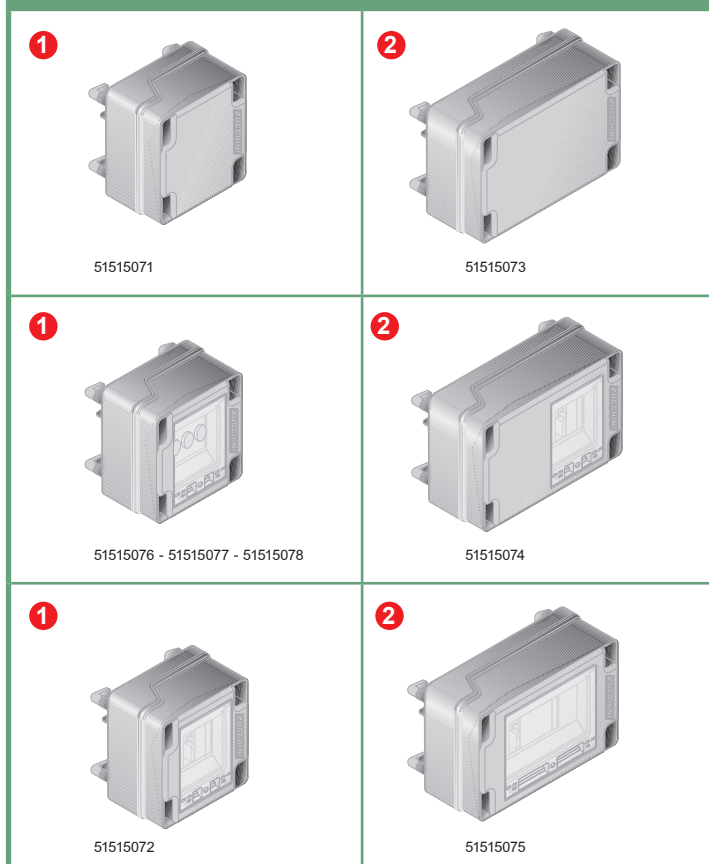
Referencia	Peso (kg)
51515071	0,680
51515076	0,680
51515077	0,950
51515078	0,950
51515072	0,730
51515073 *	0,930
51515074 *	0,960
51515075 *	0,990



Tipos de cajas instalables



Tipo de cajas de derivación



MINISBARRE (MS) 63, 100, 160 A

Cajas de derivación



51515051



51515052



51515056



51515058



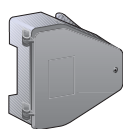

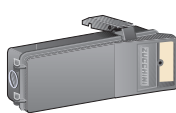
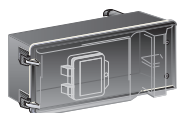
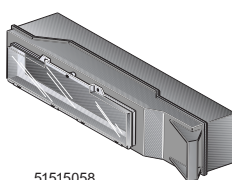

51515067

Cajas de derivación con dispositivo de seccionamiento

Referencia	Tipo	Descripción	In (A)
51515051*	3	Con portafusibles CH10 (10,3x38 mm)	16
51515052*	4	Con portafusibles CH14 (14x51 mm)	50
51515057	5	Con tapa transparente	63
51515056	5	Con tapa transparente y ventana abatible (4 módulos)	63
51515067	5	Con ventana abatible (7 módulos)	63
51515058	6	Con ventana abatible (16 módulos)	63

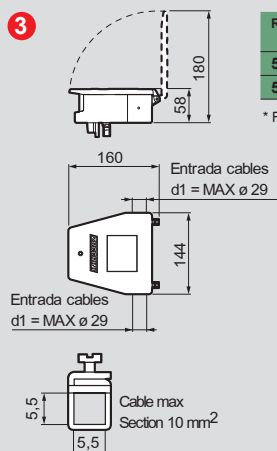
* Fusibles no incluidos

Tipo de cajas de derivación

<p>3</p>  <p>51515051</p>	<p>5</p>  <p>51515057</p>
<p>4</p>  <p>51515052</p>	<p>5</p>  <p>51515056</p>
<p>6</p>  <p>51515058</p>	<p>5</p>  <p>51515067</p>

Dimensiones

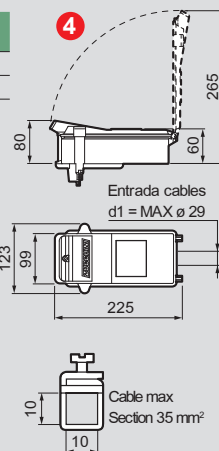
Ref. 51515051
In = 16 A



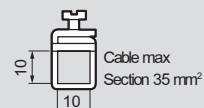
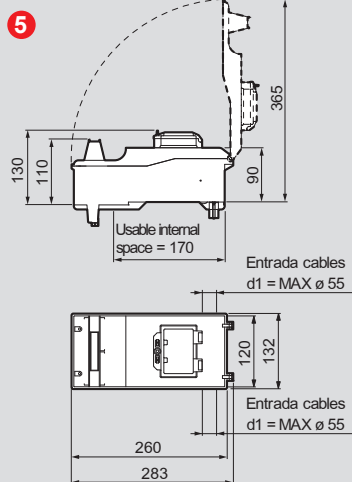
Referencia	Peso (kg)
51515051	0,908
51515052	0,908

* Fusibles no incluidos

Ref. 51515052
In = 50 A



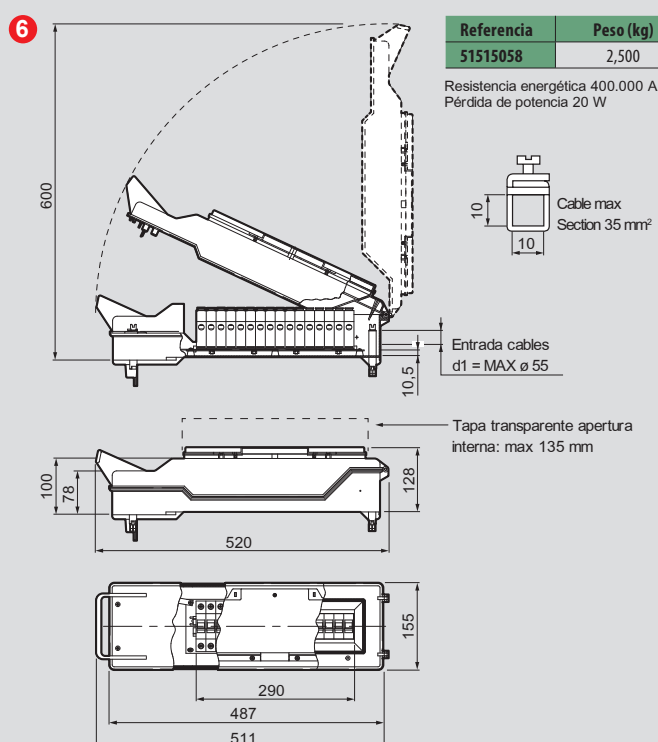
In = 63 A



Referencia	Peso (kg)
51515057	1,100
51515056	1,200
51515067	1,100

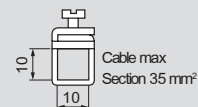
Resistencia energética 400.000 A²S
Pérdida de potencia 20 W

In = 63 A



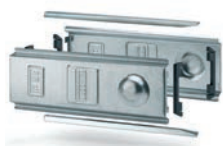
Referencia	Peso (kg)
51515058	2,500

Resistencia energética 400.000 A²S
Pérdida de potencia 20 W



MINISBARRE (MS) 63, 100, 160 A

Accesorios de instalación y cortafuegos



51501351



51002002



51500161



51500160

Pack	Referencia	Accesorios de instalación
1	51501351	Tapa de cierre
5	51500161	Tapa para junta IP55 (un juego para cada junta)
12	51500160	Tapa para salida IP55 (6 por cada 3 m de elemento recto)
10	51002002	Fijación de suspensión (1 fijación cada 2 metros)

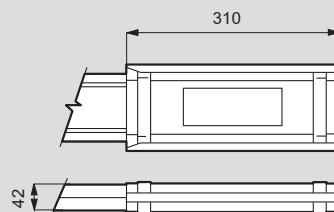
Kit cortafuegos E120		
1	515EFB01	Kit cortafuegos externo (63A-100A-160A)
1	515IFB01	Kit cortafuegos interno (63A-100A-160A)

MINISBARRE (MS) 63, 100, 160 A

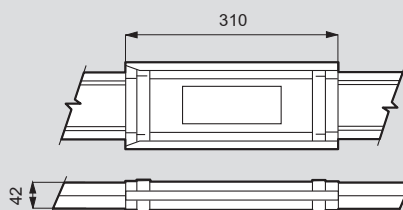
Accesorios de instalación

Dimensiones

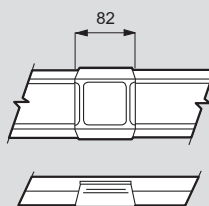
Tapa de cierre 51501351



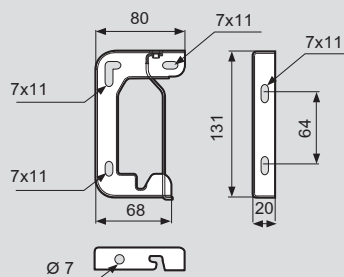
TAPA PARA JUNTA IP55 51500161



Tapa para salida 51500160



Fijación de suspensión 51002002



MINISBARRE (MS)

Datos técnicos

ELEMENTOS RECTOS

- Carcasa de acero galvanizado de alta calidad, con un espesor de chapa que permite usarla como conductor de protección (PE) y garantiza la continuidad eléctrica durante el montaje sin accesorios adicionales.
- Dimensiones de la canalización: 39x97 mm;
- Número de conductores: 4 con la misma sección 3P+N disponible para amperajes de 63 A, 100 A y 160 A.
- Separación entre los conductores mediante elementos aislantes de plástico reforzados con un 20% de fibra de vidrio que garantizan un grado de autoextinción V1 (según UL94) y han superado el ensayo del hilo incandescente según IEC 60695-2-10.
- Salidas de derivación con una distancia constante entre ejes de 1 m en ambos lados de la canalización (3+3 ventanas cada 3 m), preparadas para la conexión de las cajas de derivación.
- Un bloque de unión eléctrica, con contactos de cobre plateado para la conexión automática de los conductores activos y el conductor de protección (PE). La conexión de dos elementos rectos es rápida: con una sencilla operación se puede realizar la conexión tanto eléctrica como mecánica, y el grado de protección IP40 está garantizado. La protección IP55 se consigue de forma sencilla añadiendo tapas en las juntas y las salidas. Toda la canalización es ignífuga de conformidad con la norma IEC 60332-3.

FIJACIONES

Para fijar la línea a la estructura del edificio de forma directa o con soportes de pared es necesario utilizar una fijación que actúe como collar alrededor del canal de distribución. La fijación tiene orificios para unirla de forma sencilla a los soportes disponibles.

CAJAS DE DERIVACIÓN

- Se utilizan para conectar y alimentar cargas monofásicas y trifásicas hasta 63 A. Entre sus características destacan las siguientes:
- El contacto PE (conductor de protección) es el primero en establecer una conexión eléctrica al introducir la caja en la salida y el último en desconectarse al extraerla.
 - Cumplimiento del ensayo del hilo incandescente (IEC 60695-2-10) y el grado de autoextinción V1 (UL94), aplicable a todos los componentes aislantes de plástico.
 - Grado de protección IP55 sin necesidad de accesorios adicionales.
 - Pueden introducirse y retirarse con la canalización eléctrica bajo tensión y cuando el dispositivo de iluminación está bajo carga hasta un amperaje de 32 A. Estas cajas están disponibles en una amplia gama de versiones:
 - cajas vacías de 63 A (solo con una placa de bornes para conectar cables), con un carril DIN interno y puerta transparente;
 - 16 A, disponible con un juego de tres portafusibles cilíndricos CH10 (10,3x38 mm);
 - 16/32 A, disponible con un juego de tres portafusibles cilíndricos - DIAZED (D01: 16 A; D02: 32 A);
 - 50 A, disponible con portafusibles cilíndricos (14x51 mm);
 - 63 A, disponible con 4-7-16 módulos DIN;
 - 16 a 63 A, disponible con un dispositivo de desconexión integral con tapa.

CAJA DE ACOMETIDA

Permite alimentar la línea MS a través de un cable. La instalación se realiza mediante la rápida conexión de las juntas, al igual que con los elementos rectos. Las cajas de acometida tienen terminales para la conexión de cables de cobre con secciones de hasta 35 mm² para la caja de acometida de 63/100 A y de 70 mm² para la caja de acometida de 160 A. El punto de entrada de los cables está situado en la parte posterior de la caja de acometida. La línea MS ofrece también cajas de acometida centrales, así como cajas de alimentación con un interruptor seccionador que permite seccionar toda la línea para efectuar operaciones de mantenimiento o cambios de configuración, si es preciso.

TAPA FINAL

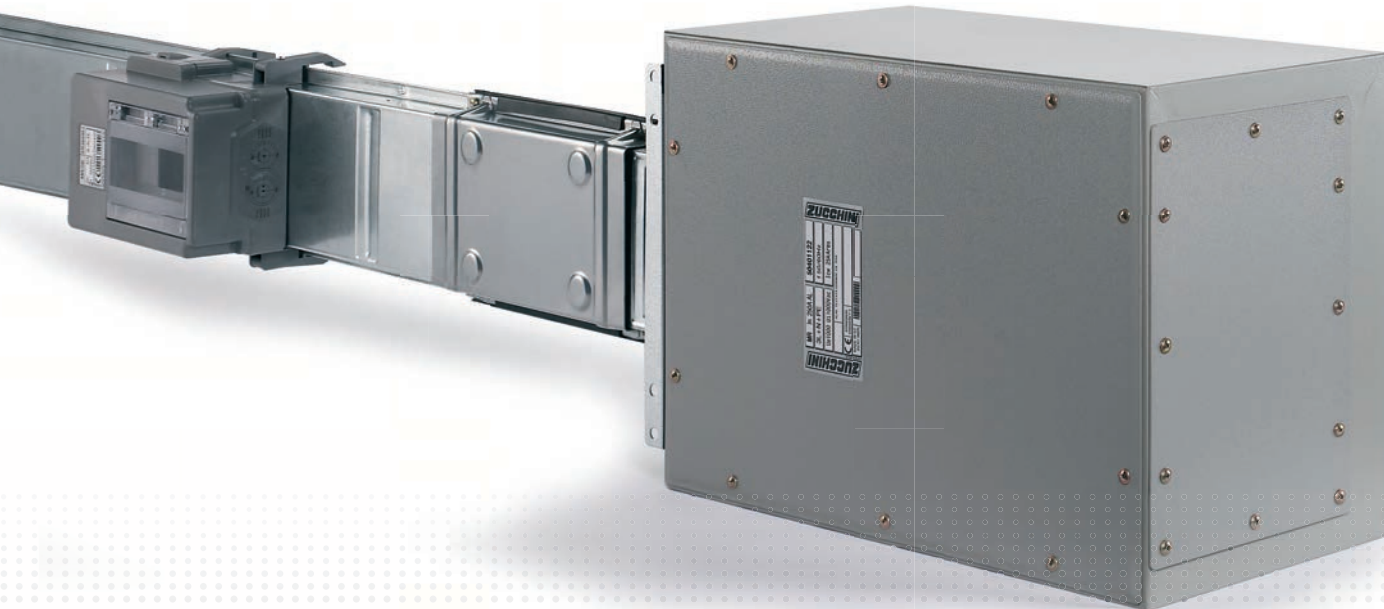
La tapa final garantiza el grado de protección IP55 al final de la línea.

CANALIZACIÓN ELÉCTRICA PREFABRICADA MS

		63	100	160	
Número de conductores activos		4	4	4	
Dimensiones de la canalización	LxH [mm]	39x97	39x97	39x97	
Corriente nominal	I _n [A]	63	100	160	
Tensión de servicio	U _e [V]	400	400	400	
Tensión de aislamiento	U _i [V]	750	750	750	
Frecuencia nominal	f [Hz]	50/60	50/60	50/60	
Corriente de corta duración asignada (0,1 s)	I _{kw} [kArms]	3,5	5	5,5	
Corriente de cresta admisible I _{pk}	I _{pk} [kA]	5,25	10	10	
Límite térmico	P _t [A ² s x 10 ⁶]	1,23	2,5	3,03	
Resistencia de fase 20 °C	R ₂₀ [mΩ/m]	1,250	0,837	0,478	
Resistencia de fase en condiciones térmicas	R _t [mΩ/m]	1,445	1,078	0,650	
Resistencia de fase a 50 Hz	X	[mΩ/m]	0,366	0,247	0,247
Impedancia de fase	Z	[mΩ/m]	1,302	0,873	0,538
Resistencia del conductor de protección	R _{PE} [mΩ/m]	0,857	0,857	0,857	
Reactancia del conductor de protección con 50 Hz	X _{PE} [mΩ/m]	0,102	0,102	0,102	
Resistencia del bucle de defecto	R _o [mΩ/m]	2,11	1,69	1,34	
Reactancia del bucle de defecto con 50 Hz	X _o [mΩ/m]	0,468	0,349	0,349	
Impedancia del bucle de defecto	Z _o [mΩ/m]	2,16	1,73	1,38	
Caída de tensión con carga distribuida referida a °V3f (*)	ΔV 10 ⁻³ cosφ = 0,7 [V/m/A]	1,102	0,806	0,547	
	ΔV 10 ⁻³ cosφ = 0,75 [V/m/A]	1,148	0,842	0,564	
	ΔV 10 ⁻³ cosφ = 0,8 [V/m/A]	1,191	0,875	0,579	
	ΔV 10 ⁻³ cosφ = 0,85 [V/m/A]	1,231	0,906	0,591	
	ΔV 10 ⁻³ cosφ = 0,90 [V/m/A]	1,264	0,933	0,600	
	ΔV 10 ⁻³ cosφ = 0,95 [V/m/A]	1,288	0,954	0,602	
ΔV 10 ⁻³ cosφ = 1 [V/m/A]	1,251	0,934	0,563		
Peso del elemento recto	p [kg/m]	2,0	2,5	2,8	
Carga calorífica	[kWh/m]	1,64	1,64	1,64	
Grado de protección	IP	40/55	40/55	40/55	
Pérdidas por efecto Joule a I _n	P [W/m]	17,21	32,34	49,93	
Temperatura ambiente	t [°C]	-5/50	-5/50	-5/50	

- (*) **TRIFÁSICO:** °V3f = $\sqrt{3}/2 \times (R_t \cos B + X \text{ sen} B)$
 °V3f(I_n) = I x L x °V3f: (corriente y longitud de la línea conocidas)
 °V3f(I_n)% = (°V3f(I_n) / U_e) x 100 (%)
Para calcular °V1f (MONOFÁSICO) en carga distribuida:
 °V1f = 1/2 x (2R_t cos B + 2X sen B)
 °V1f(I_n) = I x L x °V1f: (corriente y longitud de la línea conocidas)
 °V1f(I_n)% = (°V1f(I_n) / U_e) x 100 (%)
 I = corriente de funcionamiento (A)
 L = longitud (m)





MEDIA POTENCIA (MR)

Rendimiento y funcionalidad de media potencia

CANALIZACIÓN ELÉCTRICA PREFABRICADA DE 160 A 1000 A

MR (Media Potencia) es la gama dedicada a la distribución de energía en empresas de medio y gran tamaño, en líneas de suministro verticales (patios), en edificios del sector de los servicios (bancos, empresas aseguradoras, oficinas, etc.).

Gama

Principales características de la gama **MR**:

- Rapidez, simplicidad y flexibilidad durante la instalación y el diseño de las líneas
- Disponible en varios tamaños: de 160 A a 1000 A con conductores de aleación de aluminio, y de 250 A a 1000 A con conductores de cobre electrolítico del 99,9% de pureza
- Cumplimiento de la norma IEC 61439-6
- Temperatura ambiente de referencia: 40 °C.

AMPLIA GAMA DE CAJAS DE DERIVACIÓN

La gama de cajas de derivación de la familia de canalizaciones eléctricas MR es tan completa que satisface todas las necesidades del cliente. Ofrecemos cajas de derivación de 16 A a 1000 A que pueden albergar dispositivos de protección, como fusibles, interruptores automáticos modulares o interruptores automáticos en caja moldeada.

MATERIALES DE CALIDAD

Todos los componentes del sistema están fabricados con materiales de alta calidad de conformidad con los requisitos técnicos y de seguridad de la normativa. Prestamos la máxima atención a cada elemento durante todas las fases del proceso de fabricación.

SOLIDEZ Y FUNCIONALIDAD

Las canalizaciones eléctricas MR garantizan la máxima funcionalidad del sistema gracias a un cuidadoso diseño de los componentes, una instalación sencilla y sus características constructivas, que las convierten en unas de las más resistentes del mercado.

MÁXIMA VENTAJA EN LA DISTRIBUCIÓN

La gama MR ofrece incluso más ventajas cuando se utiliza en centros de datos e instalaciones verticales (alimentación principal vertical) ya que no requiere elementos de bloqueo de las canalizaciones eléctricas ni elementos de expansión térmica. El monobloque que caracteriza la gama MR compensa la expansión térmica de los conductores.

Ámbitos de instalación

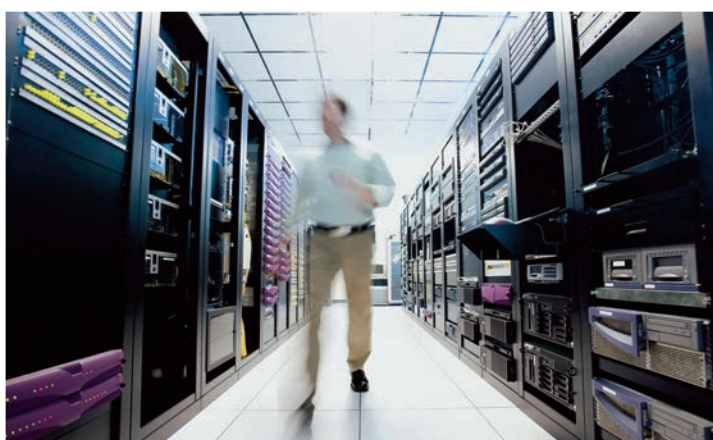
Aplicaciones típicas en las que se utilizan **canalizaciones eléctricas MR**:

- sector industrial,
- rascacielos,
- hospitales,
- centros de datos,
- centros comerciales...

y cualquier lugar en el que se requiera la distribución de la energía (hasta 1000 A).



RASCACIELOS

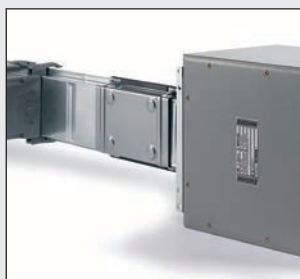


CENTROS DE DATOS



INDUSTRIA

Accesorios de instalación



Caja de acometida



Acometida para cuadro



Ángulo horizontal



Ángulo vertical



Tapa final



Tapa para toma



Caja de derivación

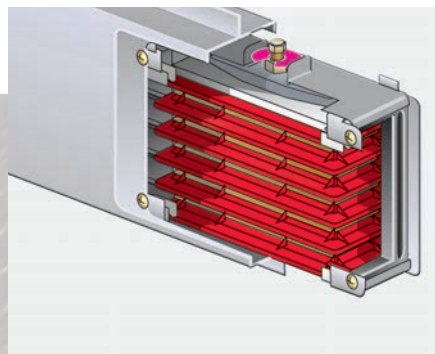


Caja de derivación para MCB

CARACTERÍSTICAS

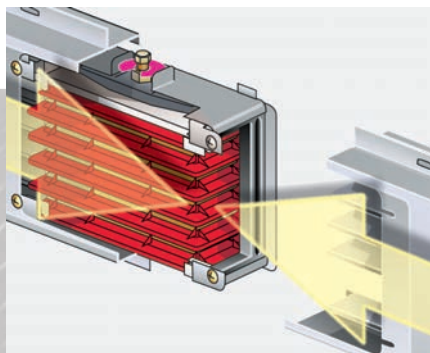
UNIÓN MONOBLOQUE PREMONTADA

Todos los componentes del sistema troncal (elementos rectos, ángulos, etc.) se suministran con una conexión monobloque premontada que agiliza considerablemente la instalación del sistema y facilita su transporte y almacenamiento.



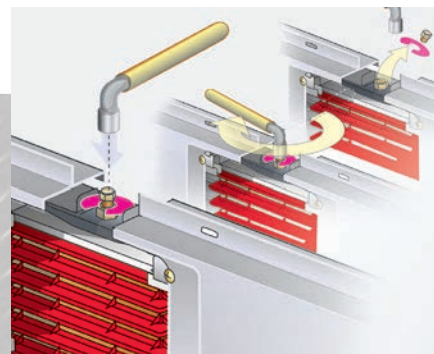
INSTALACIÓN EXTREMADAMENTE RÁPIDA

El monobloque y la tuerca «dinamométrica» permiten una instalación muy rápida de toda la línea.



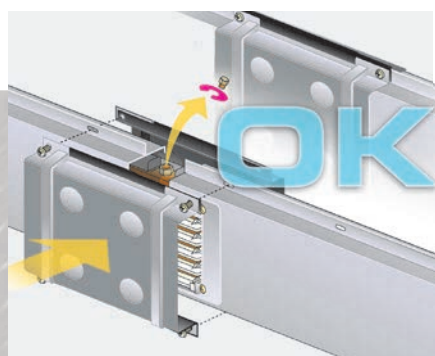
MONOBLOQUE DINAMOMÉTRICO

Apretar el perno «dinamométrico» del monobloque hasta que la cabeza se rompa para establecer la conexión eléctrica entre los elementos. La rotura de la cabeza de la tuerca garantiza una fiabilidad y seguridad duradera. La conexión no requiere mantenimiento. Si se va a intervenir en la línea más adelante, el monobloque debe reapretarse ajustando la segunda cabeza de tuerca con una llave dinamométrica con el par correcto (ver manual de instalación).



CONEXIÓN ASEGURADA

Si el monobloque se ha apretado de forma inadecuada, la cabeza de la tuerca dinamométrica impedirá que el acoplamiento mecánico se cierre. Las bridas de unión y las juntas de conexión protegen el elemento durante el transporte y garantizan el grado de protección, así como la rigidez mecánica durante la instalación.



GRADO DE PROTECCIÓN

Instalada de canto, la línea MR ofrece un grado de protección estándar IP55.



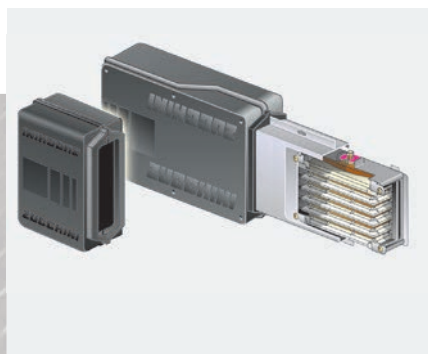
EXCELENTE RESISTENCIA AL FUEGO

La canalización MR tiene elementos provistos de cortafuegos (S120 según IEC EN 1366) y estructuras que garantizan la continuidad de funcionamiento de la canalización en caso de incendio (E120 según IEC EN 1366). La carga calorífica de la línea MR es extraordinariamente baja comparada con la cantidad de materiales plásticos necesarios para aislar cables de la misma capacidad.



ENSAYO DEL HILO INCANDESCENTE

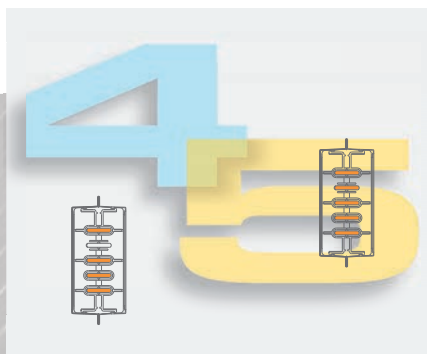
Todos los materiales de plástico son resistentes y han superado el ensayo del hilo incandescente (IEC EN61439-6).



VERSIONES

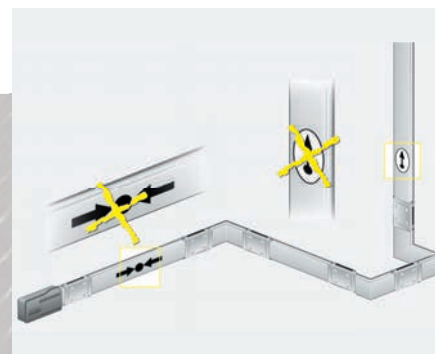
El símbolo MR indica que la canalización eléctrica tiene 4 conductores con la misma sección (3L+N) y cuya carcasa actúa como conductor de puesta a tierra de protección (PE). La gama MRf (completa) tiene 5 conductores con la misma sección (3L+N+PE). Las líneas MR y MRf están disponibles bajo pedido también en versión pintada (RAL a elección del cliente).

*MR/MRf 1000 A Al están pintadas con RAL 7035



SIMPLICIDAD Y FIABILIDAD

La unión «monobloque» de la canalización MR puede compensar cualquier dilatación térmica que afecte a los conductores y evitar así la necesidad de insertar elementos especiales de dilatación, incluso en sistemas de una gran longitud. Si la línea MR se instala en vertical (columna montante), no es necesario instalar unidades de sujeción en la canalización ya que la unión monobloque impide que la canalización se deslice.



MÁXIMA RESISTENCIA

La gama MR ha sido diseñada y fabricada para la industria pesada. El grado de resistencia a impactos de la carcasa que alberga la línea es el máximo previsto en la norma IEC EN60068-2-62: IK10.

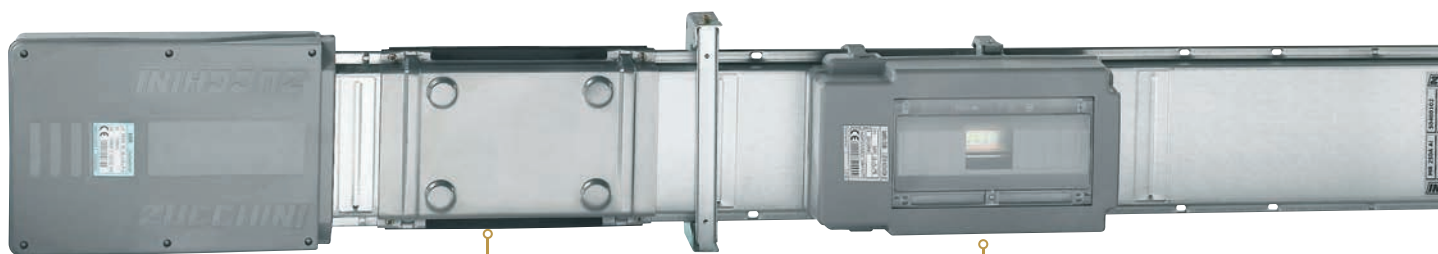


DISPONIBILIDAD EN ALUMINIO Y COBRE

Al	160	250	315	400	500	630	800	1000
Cu	-	250	315	400	-	630	800	1000



COMPONENTES DEL SISTEMA TRONCAL Y ELEMENTOS ADICIONALES



Caja de acometida.

Junta de tapa premontada en los elementos.

Caja de derivación completa con terminales para cables de hasta 25 mm. Fabricada con plástico autoextinguible, asegura una elevada resistencia mecánica y a las corrientes estáticas. Las cajas enchufables pueden insertarse y extraerse cuando la canalización eléctrica está bajo tensión.

Legrand puede ofrecer varias soluciones técnicas según los requisitos de instalación:

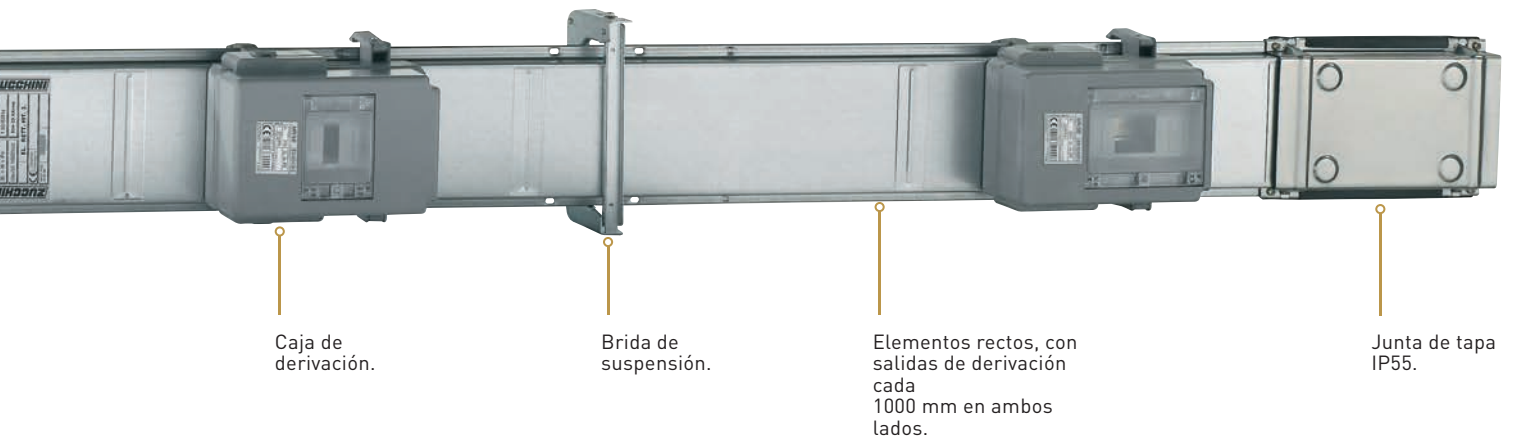
- a) Ángulos de 90°: para realizar cambios de dirección tanto en el plano horizontal como en el vertical. Existe una conexión rápida como en los elementos rectos. El grado de protección estándar es IP55.
- b) Elementos tipo T y tipo X, ángulos dobles tipo Z. El grado de protección estándar es IP55.
- c) Elementos rectos con barrera contra incendios (interna + externa) S120 (certificada para 120 min). Ensayados en laboratorios (de conformidad con las normas DIN 4102-9 y EN 1366-3) para confirmar que, instalados correctamente, conservan las propiedades

ignífugas intrínsecas de la pared.

- d) Elementos rectos con 5 salidas en un lado, ideales para instalaciones en vertical o segmentos con un gran número de derivaciones.
- e) Elementos rectos con 5+5 salidas en dos lados; ideales para centros de datos.
- f) Elementos rectos sin salidas, utilizados solo para el transporte de energía.

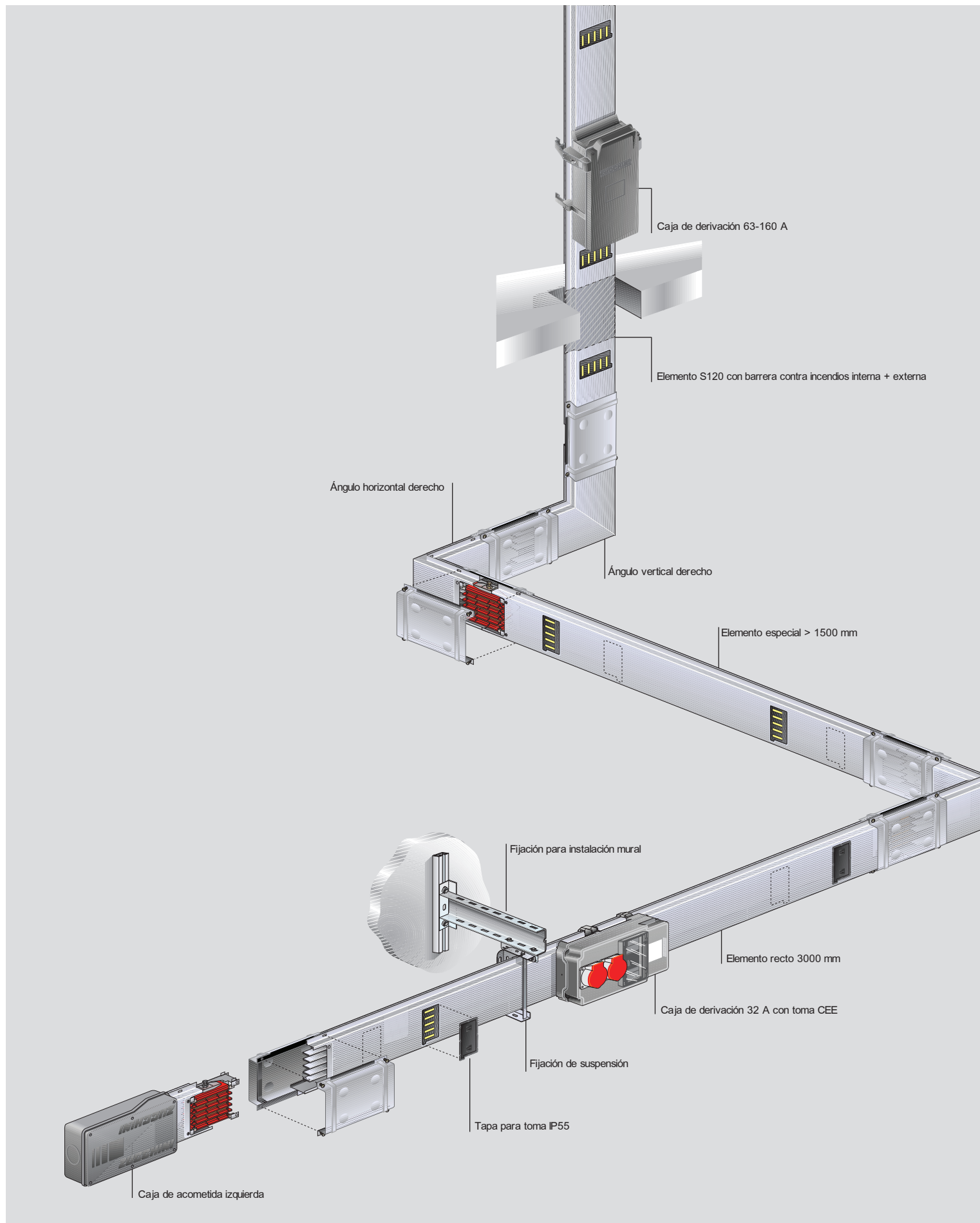
La línea MR es incluso más ventajosa en aplicaciones verticales porque no se requieren unidades de sujeción ni elementos de dilatación térmica.

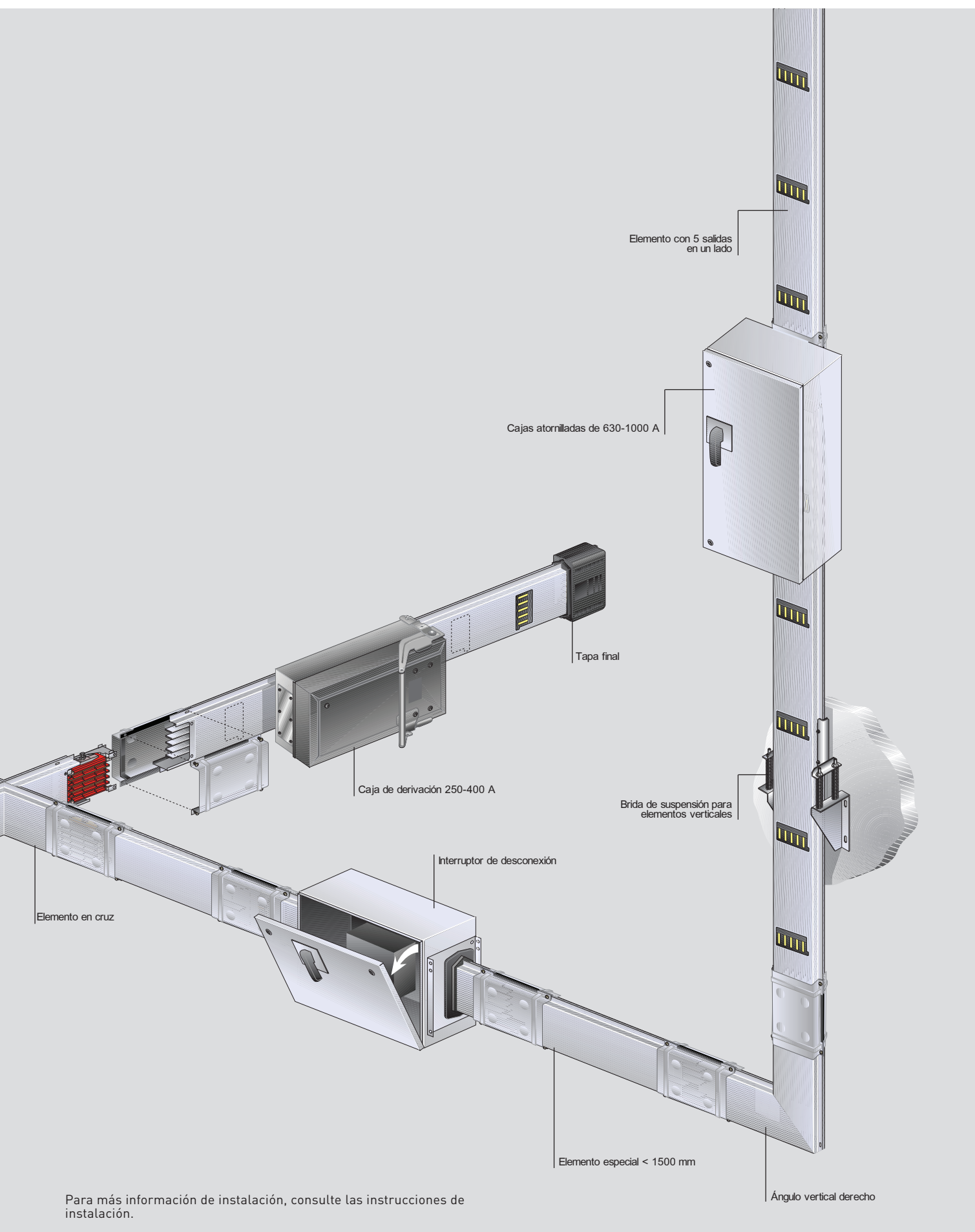
El monobloque MR está diseñado para compensar la dilatación térmica de los conductores.



MEDIA POTENCIA (MR) 160 - 1000 A

Componentes de una línea





Para más información de instalación, consulte las instrucciones de instalación.

MEDIA POTENCIA (MR) 160 - 1000 A

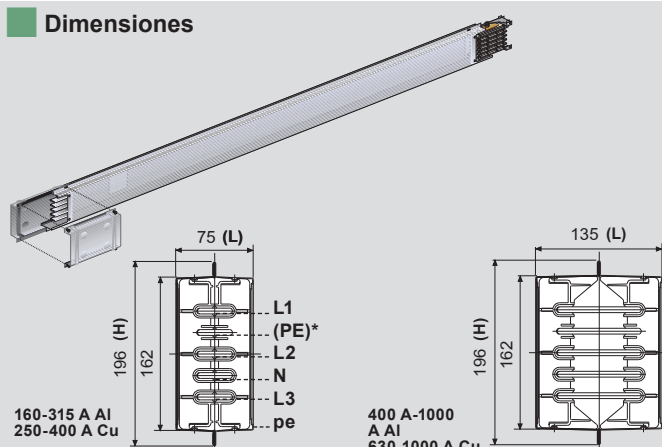
Elementos rectos



Norma de referencia: IEC 61439-6
 Temperatura de referencia: 40 °C
 Grado de protección: IP55
 Espesor: 0,8 mm;
 Dimensiones (LxH): 75-135x196 mm;
 N.º de conductores: 4 con la misma sección 3P+N o 5 si se utiliza MRf (3P+N+PE)
 Conducción «ignífuga» según EN 60332-3
 Separación entre los conductores mediante elementos aislantes de plástico reforzados con un 20% de fibra de vidrio que garantizan un grado de autoextinguibilidad V1 (según UL94) y han superado el ensayo del hilo incandescente según IEC 60695-2-10.

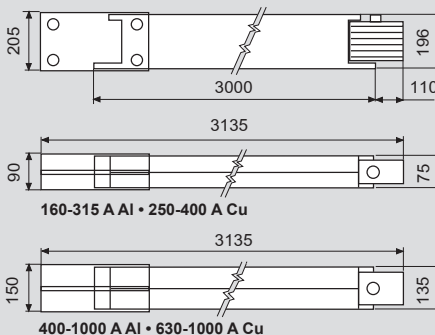
Referencia		In (A)	L (mm)
Al	Cu		
50400111	-	160	600ce1500
50400112	55400112	250	
50400113	55400113	315	
50400114	55400114	400	
50400118	-	500	
50400115	55400115	630	
50400116	55400116	800	
50400117	55400117	1000	
50400121	-	160	1501ce2999
50400122	55400122	250	
50400123	55400123	315	
50400124	55400124	400	
50400128	-	500	
50400125	55400125	630	
50400126	55400126	800	
50400127	55400127	1000	
50400241	-	160	3000
50400242	55400242	250	
50400243	55400243	315	
50400244	55400244	400	
50400248	-	500	
50400245	55400245	630	
50400246	55400246	800	
50400247	55400247	1000	

Elementos rectos sin tomas

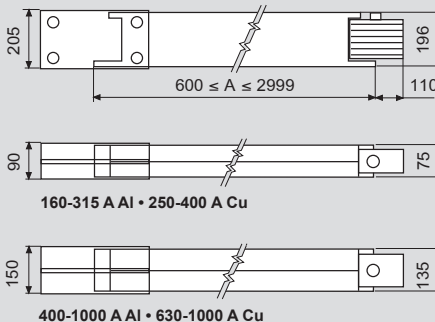


* Solo en MRf

Para elementos rectos = 3000 mm



Para elementos rectos con medidas de 600 mm a 2999 mm



Especifique la longitud deseada en el orden de compra (vea la página: Cómo tomar medidas)

Al	Peso (kg)	Cu	Peso (kg)	In (A)
5040 01 11	13,6	-	-	160
5040 01 12	14,1	5540 01 12	16,5	250
5040 01 13	14,9	5540 01 13	17,7	315
5040 01 14	23,3	5540 01 14	22,0	400
5040 01 18	25,2	-	-	500
5040 01 15	26,9	5540 01 15	34,3	630
5040 01 16	28,0	5540 01 16	42,2	800
5040 01 17	30,1	5540 01 17	47,8	1000
5040 01 21	13,6	-	-	160
5040 01 22	14,1	5540 01 22	16,5	250
5040 01 23	14,9	5540 01 23	17,7	315
5040 01 24	23,3	5540 01 24	22,0	400
5040 01 28	25,2	-	-	500
5040 01 25	26,9	5540 01 25	34,3	630
5040 01 26	28,0	5540 01 26	42,2	800
5040 01 27	30,1	5540 01 27	47,8	1000
5040 02 41	19,9	-	-	160
5040 02 42	20,9	5540 02 42	25,7	250
5040 02 43	22,8	5540 02 43	28,1	315
5040 02 44	33,8	5540 02 44	36,9	400
5040 02 48	37,5	-	-	500
5040 02 45	41,7	5540 02 45	56,0	630
5040 02 46	44,3	5540 02 46	72,1	800
5040 02 47	46,8	5540 02 47	83,7	1000

transporte de energía eléctrica

MEDIA POTENCIA (MR) 160 - 1000 A

Elementos rectos

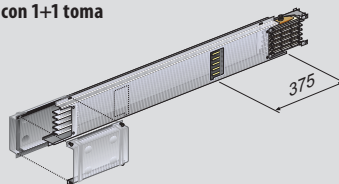


50400104

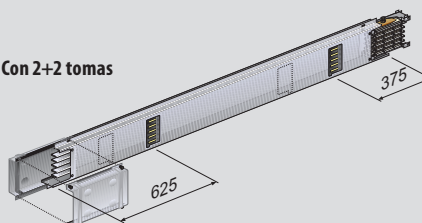
Referencia		Elementos rectos con tomas		
Al	Cu	In (A)	L (mm)	N.º de tomas
50400141	-	160	1000œ1500	1+1
50400142	55400142	250		
50400143	55400143	315		
50400144	55400144	400		
50400148	-	500		
50400145	55400145	630		
50400146	55400146	800		
50400147	55400147	1000		
50400151	-	160	1501œ2999	2+2
50400152	55400152	250		
50400153	55400153	315		
50400154	55400154	400		
50400158	-	500		
50400155	55400155	630		
50400156	55400156	800		
50400157	55400157	1000		
50400101	-	160	3000	3+3
50400102	55400102	250		
50400103	55400103	315		
50400104	55400104	400		
50400108	-	500		
50400105	55400105	630		
50400106	55400106	800		
50400107	55400107	1000		
50400251	-	160	3000	5
50400252	55400252	250		
50400253	55400253	315		
50400254	55400254	400		
50400258	-	500		
50400255	55400255	630		
50400256	55400256	800		
50400257	55400257	1000		

Dimensiones

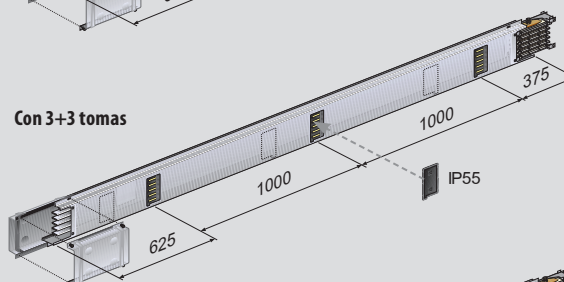
con 1+1 toma



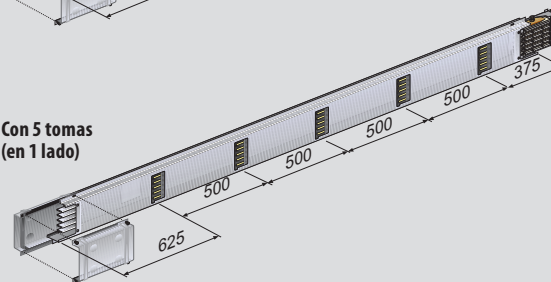
Con 2+2 tomas



Con 3+3 tomas



Con 5 tomas
(en 1 lado)



1+1 tomas				2+2 tomas			
Al	Peso (kg)	Cu	Peso (kg)	Al	Peso (kg)	Cu	Peso (kg)
5040 01 41	13,6	-	-	5040 01 51	13,6	-	-
5040 01 42	14,1	5540 01 42	16,5	5040 01 52	14,1	5540 01 52	16,5
5040 01 43	14,9	5540 01 43	17,7	5040 01 53	14,9	5540 01 53	17,7
5040 01 44	23,3	5540 01 44	22,0	5040 01 54	23,3	5540 01 54	22,0
5040 01 48	25,2	-	-	5040 01 58	25,2	-	-
5040 01 45	26,9	5540 01 45	34,3	5040 01 55	26,9	5540 01 55	34,3
5040 01 46	28,0	5540 01 46	42,2	5040 01 56	28,0	5540 01 56	42,2
5040 01 47	30,1	5540 01 47	47,8	5040 01 57	30,1	5540 01 57	47,8

3+3 tomas				5 tomas en 1 lado			
Al	Peso (kg)	Cu	Peso (kg)	Al	Peso (kg)	Cu	Peso (kg)
5040 01 01	19,9	-	-	5040 02 51	19,9	-	-
5040 01 02	20,9	5540 01 02	25,7	5040 02 52	20,9	5540 02 52	25,7
5040 01 03	22,8	5540 01 03	28,1	5040 02 53	22,8	5540 02 53	28,1
5040 01 04	33,8	5540 01 04	36,9	5040 02 54	33,8	5540 02 54	36,9
5040 01 08	37,5	-	-	5040 02 58	37,5	-	-
5040 01 05	41,7	5540 01 05	56,0	5040 02 55	41,7	5540 02 55	56,0
5040 01 06	44,3	5540 01 06	72,1	5040 02 56	44,3	5540 02 56	72,1
5040 01 07	46,8	5540 01 07	83,7	5040 02 57	46,8	5540 02 57	83,7

- 0 - 4 conductores, galvanizados (MR)
- 1 - 5 conductores, galvanizados (MRf)
- 2 - 4 conductores, pintados (MR-P)
- 3 - 5 conductores, pintados (MRf-P)

MEDIA POTENCIA (MR) 160 - 1000 A

Aplicaciones en interiores - Elementos rectos para centros de datos (IP40)



Pack	Referencia	Elementos rectos			
	AI	In (A)	L (mm)	N.º de tomas (PASO 600 mm)	Peso (kg)
1	50400261-1200	160	1200	2+2	6,7
1	50400262-1200	250			7,4
1	50400263-1200	315			8,2
1	50400264-1200	400			12,6
1	50400268-1200	500			14,1
1	50400265-1200	630			15,7
1	50400266-1200	800			16,8
1	50400267-1200	1000			17,8
1	50400261-2400	160	2400	4+4	15,6
1	50400262-2400	250			17,1
1	50400263-2400	315			18,7
1	50400264-2400	400			27,5
1	50400268-2400	500			30,4
1	50400265-2400	630			33,8
1	50400266-2400	800			35,9
1	50400267-2400	1000			37,9
1	50400261	160	3000	5+5	20,1
1	50400262	250			22,0
1	50400263	315			23,9
1	50400264	400			34,9
1	50400268	500			38,6
1	50400265	630			42,8
1	50400266	800			45,4
1	50400267	1000			47,9
1	50400271-1600	160	1600	2+2	9,3
1	50400272-1600	250			10,4
1	50400273-1600	315			11,4
1	50400274-1600	400			17,2
1	50400278-1600	500			19,2
1	50400275-1600	630			21,4
1	50400276-1600	800			22,8
1	50400277-1600	1000			24,2
1	50400271-2400	160	2400	3+3	15,6
1	50400272-2400	250			17,1
1	50400273-2400	315			18,7
1	50400274-2400	400			27,5
1	50400278-2400	500			30,4
1	50400275-2400	630			33,8
1	50400276-2400	800			35,9
1	50400277-2400	1000			37,9

Para la versión con conductores de cobre, consulte con Legrand

Los tramos rectos para centros de datos están disponibles con IP40, más que suficiente para las condiciones de entorno en el interior de una «sala blanca».

Accesorios de fijación en páginas 68-69.

Pack	Referencia	Tapa final IP40		
		In (A)	Descripción	Nº de módulos
1	50403103		Tapa final MR IP40 BAJA	
1	50403104		Tapa final MR IP40 ALTA	
			Perfil BAJO: de 160A a 315A AI de 250A a 400A Cu	
			Perfil ALTO: de 400A a 1000A AI de 630A a 1000A Cu	
Cajas de acometida: ver página 58.				
Cajas plásticas para MR centros de datos (para perfil BAJO)				
Gama de cajas con ganchos reducidos.				
Calibres: 160-250-315 A (AI) 250-315-400 A (Cu)				
Para las de perfil ALTO no es necesario usar cajas con ganchos reducidos				
1	50414071-B30	32	Ciega, larga, vacía Caja con perfil DIN	12
1	55055086-B30	63	Caja con perfil DIN	8
1	55055088-B30		Caja con perfil DIN	11
1	55055055-B30	125	Caja vacía	-
1	55055056-B30		Caja con perfil DIN	8
1	55055066-B30		Caja con perfil DIN	4
1	55055068-B30		Caja con perfil DIN	11
1	50404024-B30		160	Caja con perfil DIN

Las cajas metálicas (tipo **GP**) con ganchos reducidos para centros de datos, cuando no cambia la referencia (sin extensión -B30), se pueden instalar en las gama de perfil Bajo (AI y Cu)

TIPOS DE CAJAS (SIN GANCHOS REDUCIDOS) UTILIZADAS

Tipo: **1 - 32A**
2 - 32A
4 - 63A/160A (B-C-D-E)
6 - 63A/160A (P)

Es posible utilizar este tipo de cajas, sin garantizar que se puedan utilizar todas las salidas disponibles en el tramo recto al mismo tiempo.

En los elementos rectos, el paso de las salidas dedicadas a los racks es de 600 u 800 mm., lo que asegura la instalación de las cajas en posición central en todos los armarios que contienen los diferentes racks, lo que permite, en caso de defecto, identificar e intervenir rápidamente sobre las cajas no funcionantes. En la página siguiente hay un ejemplo de conexión entre un armario de racks y un elemento recto.

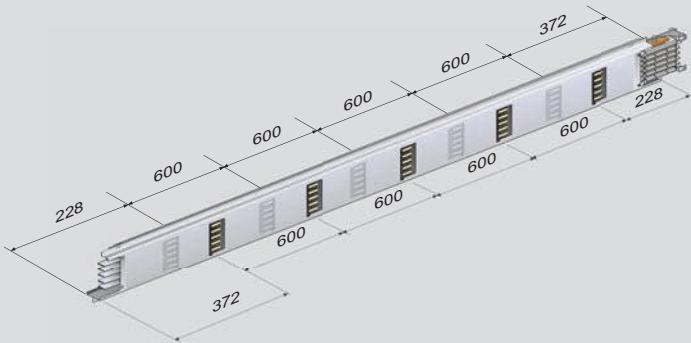
- 0** - 4 conductores, galvanizados (MR)
- 1** - 5 conductores, galvanizados (MRf)
- 2** - 4 conductores, pintados (MR-P)
- 3** - 5 conductores, pintados (MRf-P)

MEDIA POTENCIA (MR) 160 - 1000 A

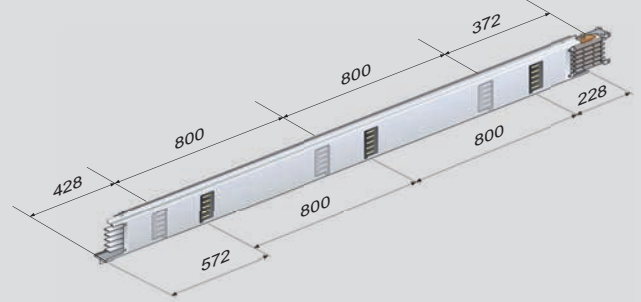
Elementos rectos para centros de datos y barrera cortafuegos S120

Dimensiones

Elementos con salidas paso 600 (en ambos lados)
3 m



Elementos con salidas paso 800 (en ambos lados)
2,4 m

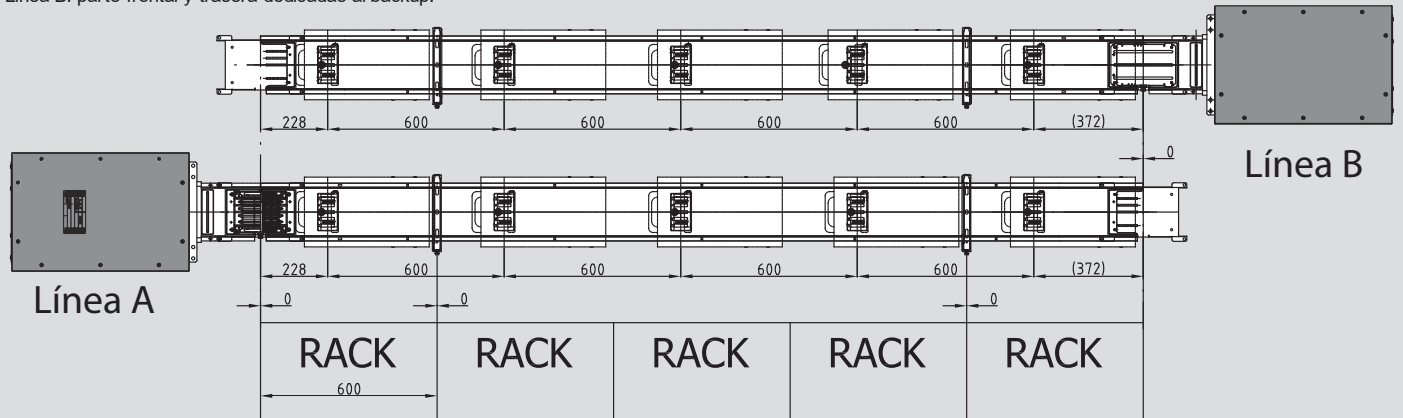


Ejemplo de conexión entre un armario con racks de 600 mm y la canalización eléctrica

Elemento recto de 3 m con 5+5 salidas paso 600 mm

Línea A: el frontal se dedica al suministro de energía, la parte trasera para el backup.

Línea B: parte frontal y trasera dedicadas al backup.



Barrera cortafuegos S120

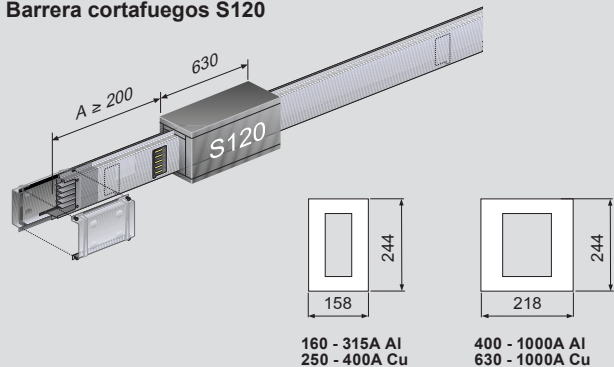


Pack	Referencia				ln (A)
	Al		Cu		
	Externa	Interna	Externa	Interna	
1	554EFB01	554IFB01	-	-	160
1	554EFB01	554IFB02	554EFB01	554IFB01	250
1	554EFB01	554IFB03	554EFB01	554IFB02	315
1	554EFB02	554IFB04	554EFB01	554IFB05	400
1	554EFB02	554IFB06	-	-	500
1	554EFB02	554IFB07	554EFB02	554IFB04	630
1	554EFB02	554IFB08	554EFB02	554IFB06	800
1	554EFB02	554IFB09	554EFB02	554IFB07	1000

Barrera cortafuegos S120

Dimensiones

Barrera cortafuegos S120



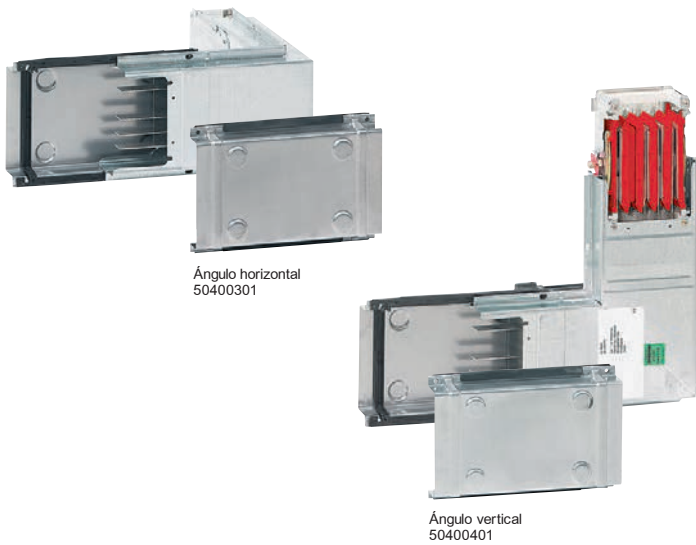
Al realizar el pedido, especifique la dimensión A = ... mm del elemento en el que se va a integrar la barrera cortafuegos.

Especifique en el orden de compra la posición requerida de la barrera cortafuegos interna. La barrera cortafuegos interna tiene 630 mm de longitud. Tome las medidas como se muestra en la figura.

	Conductores	Referencia
MR	4	-----0-
MRf	5	-----1-

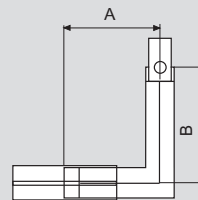
MEDIA POTENCIA (MR)

Ángulos



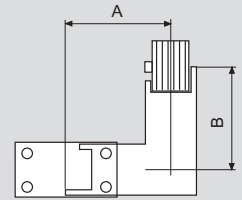
Dimensiones

Ángulo horizontal



Ángulos estándar:
A = 300 mm
B = 300 mm

Ángulo vertical



Dimensiones (mm)
Min. Máx.
A 250 899
B 250 899

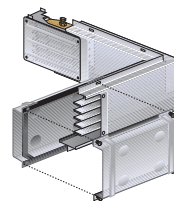
Dimensiones (mm)
Min. Máx.
A 300 899
B 300 899

Intensidad (A)	Al Peso (kg)	Cu Peso (kg)
160	8,1	-
250	8,2	9,2
315	8,4	9,6
400	14,5	11,0
500	14,9	-
630	15,4	18,7
800	15,7	21,4
1000	16,0	23,3

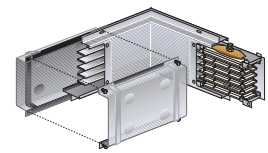
Referencia				In (A)	Tipo
Estándar (300+300 mm)		Con medida * véanse dimensiones (mm) mín. y máx.			
Al	Cu	Al	Cu		
50400301	-	50400321	-	160	Horizontal Derecha
50400302	55400302	50400322	55400322	250	
50400303	55400303	50400323	55400323	315	
50400304	55400304	50400324	55400324	400	
50400308	-	50400328	-	500	
50400305	55400305	50400325	55400325	630	
50400306	55400306	50400326	55400326	800	
50400307	55400307	50400327	55400327	1000	Horizontal Izquierda
50400311	-	50400331	-	160	
50400312	55400312	50400332	55400332	250	
50400313	55400313	50400333	55400333	315	
50400314	55400314	50400334	55400334	400	
50400318	-	50400338	-	500	
50400315	55400315	50400335	55400335	630	
50400316	55400316	50400336	55400336	800	
50400317	55400317	50400337	55400337	1000	Vertical Derecha
50400401	-	50400421	-	160	
50400402	55400402	50400422	55400422	250	
50400403	55400403	50400423	55400423	315	
50400404	55400404	50400424	55400424	400	
50400408	-	50400428	-	500	
50400405	55400405	50400425	55400425	630	
50400406	55400406	50400426	55400426	800	
50400407	55400407	50400427	55400427	1000	Vertical Izquierda
50400411	-	50400431	-	160	
50400412	55400412	50400432	55400432	250	
50400413	55400413	50400433	55400433	315	
50400414	55400414	50400434	55400434	400	
50400418	-	50400438	-	500	
50400415	55400415	50400435	55400435	630	
50400416	55400416	50400436	55400436	800	
50400417	55400417	50400437	55400437	1000	

Tipo de Ángulos

Ángulo horizontal

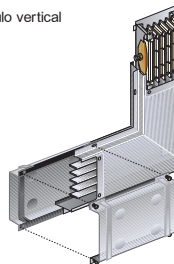


Derecha

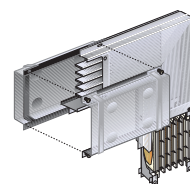


Izquierda

Ángulo vertical



Derecha



Izquierda

- 0 - 4 conductores, galvanizados (MR)
- 1 - 5 conductores, galvanizados (MR)
- 2 - 4 conductores, pintados (MR-P)
- 3 - 5 conductores, pintados (MRf-P)

* En todos los ángulos no estándar, solo uno de los dos lados puede tener un tamaño superior a 600 mm. Por ejemplo, al pedir un ángulo horizontal con un tamaño A=650 mm, el tamaño B tendrá que ser \leq 600 mm.

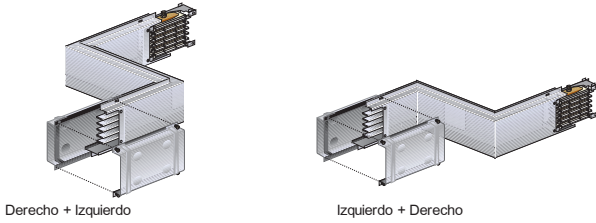
Especifique la longitud deseada en el orden de compra (vea la página: Cómo tomar medidas).

MEDIA POTENCIA (MR)

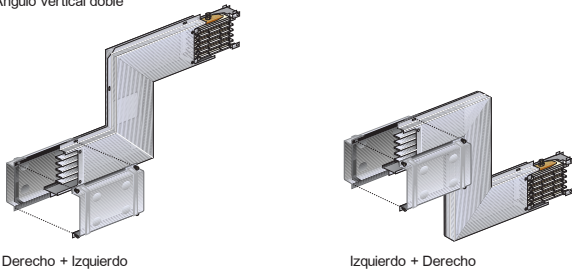
Ángulos

Tipo de ángulos dobles bajo pedido

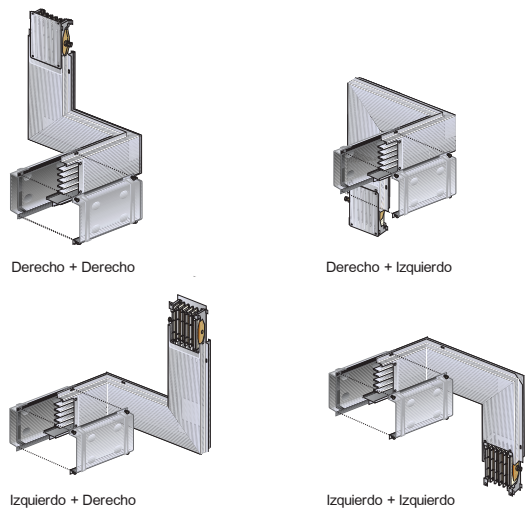
Ángulo horizontal doble



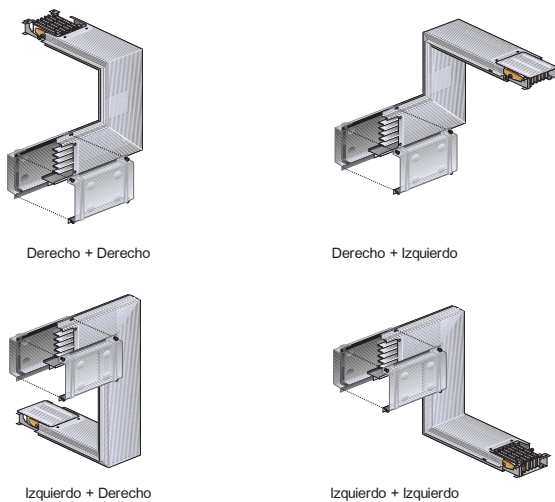
Ángulo vertical doble



Ángulo horizontal doble + ángulo vertical

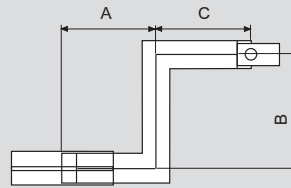


Ángulo doble vertical + ángulo horizontal



Dimensiones

Doble horizontal

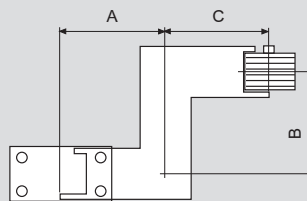


Dimensiones (mm)

	Min.	Máx.
A	250	899
B	100	599
C	250	899

In (A)	Peso (kg) para Doble horizontal Doble vertical	
	Al	Cu
160	10,29	-
250	10,55	12,23
315	11,06	12,97
400	18,37	15,72
500	19,50	-
630	20,55	25,77
800	21,20	30,88
1000	21,80	34,55

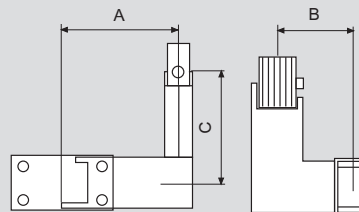
Doble vertical



Dimensiones (mm)

	Min.	Máx.
A	300	899
B	100	599
C	300	899

Doble horizontal + vertical

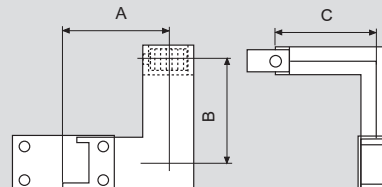


Dimensiones (mm)

	Min.	Máx.
A	250	899
B	200	599
C	300	899

In (A)	Peso (kg) para doble horizontal + vertical + doble vertical + horizontal	
	Al	Cu
160	10,29	-
250	10,55	12,23
315	11,06	12,97
400	18,37	15,72
500	19,50	-
630	20,55	25,77
800	21,20	30,88
1000	21,80	34,55

Doble vertical + horizontal



Dimensiones (mm)

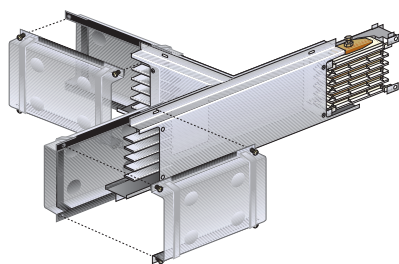
	Min.	Máx.
A	300	899
B	200	599
C	250	899

* En todos los ángulos no estándar, solo puede haber uno de los tres lados con un tamaño superior a 600 mm. Por ejemplo, si se pide un ángulo doble horizontal con un tamaño A=650 mm, los lados B y C tendrán que ser ≤ 600 mm.

Dimensiones especiales disponibles bajo pedido. Para pedirías, póngase en contacto con Legrand.

MEDIA POTENCIA (MR)

Elementos en T horizontales

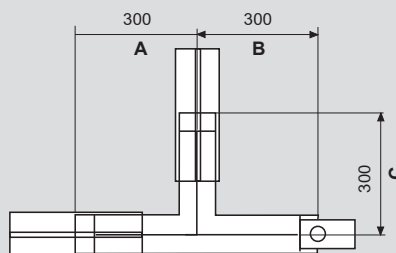


50400704

Las distintas versiones permiten cualquier tipo de trayectoria y son diferentes del punto de bifurcación y la posición de los monobloques. Dimensiones especiales disponibles bajo pedido.

Referencia		Elementos en T horizontales estándar (300+300+300 mm)	
Al	Cu	In (A)	Tipo
5040 07 01	-	160	Derecho 1
5040 07 02	5540 07 02	250	
5040 07 03	5540 07 03	315	
5040 07 04	5540 07 04	400	
5040 07 08	-	500	
5040 07 05	5540 07 05	630	
5040 07 07	5540 07 06	800	
5040 07 07	5540 07 07	1000	
5040 07 11	-	160	Derecho 2
5040 07 12	5540 07 12	250	
5040 07 13	5540 07 13	315	
5040 07 14	5540 07 14	400	
5040 07 18	-	500	
5040 07 15	5540 07 15	630	
5040 07 17	5540 07 16	800	
5040 07 17	5540 07 17	1000	
5040 07 21	-	160	Izquierdo 1
5040 07 22	5540 07 22	250	
5040 07 23	5540 07 23	315	
5040 07 24	5540 07 24	400	
5040 07 28	-	500	
5040 07 25	5540 07 25	630	
5040 07 27	5540 07 26	800	
5040 07 27	5540 07 27	1000	
5040 07 31	-	160	Izquierdo 2
5040 07 32	5540 07 32	250	
5040 07 33	5540 07 33	315	
5040 07 34	5540 07 34	400	
5040 07 38	-	500	
5040 07 35	5540 07 35	630	
5040 07 37	5540 07 36	800	
5040 07 37	5540 07 37	1000	

Dimensiones



Dimensiones (mm)	
	Min. Máx.
A	300 899
B	300 899
C	300 899

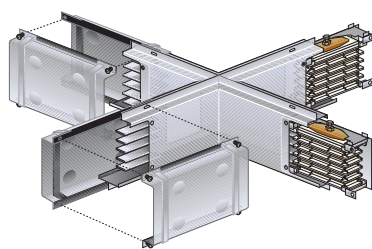
In (A)	Peso (kg)	
	Al	Cu
160	11,2	-
250	11,4	12,8
315	11,8	13,4
400	18,4	15,7
500	19,5	-
630	20,0	24,4
800	20,5	28,5
1000	20,5	31,3

* En todos los elementos en T no estándares, solo uno de los tres lados puede tener un tamaño superior a 600 mm. Por ejemplo, al pedir un elemento en T horizontal con un tamaño A=650 mm, los lados B y C tendrán que ser ≤ 600 mm.

Para obtener más información sobre elementos en T horizontales con dimensiones especiales (no estándar) y elementos en T verticales, póngase en contacto con Legrand.

MEDIA POTENCIA (MR)

Elementos en cruz



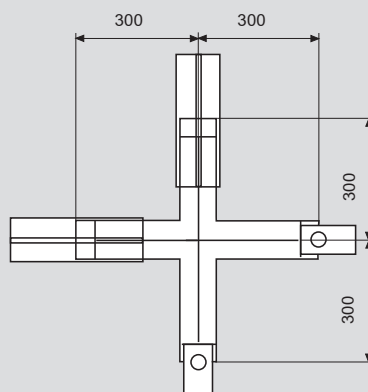
50403008

Referencia		In (A)
Al	Cu	
5040 30 01	-	160
5040 30 02	5540 30 02	250
5040 30 03	5540 30 03	315
5040 30 04	5540 30 04	400
5040 30 08	-	500
5040 30 05	5540 30 05	630
5040 30 06	5540 30 06	800
5040 30 07	5540 30 07	1000

Elementos en cruz estándar (300+300+300+300 mm)

Dimensiones especiales (no estándar) disponibles bajo pedido. Para pedir las, póngase en contacto con Legrand.

Dimensiones

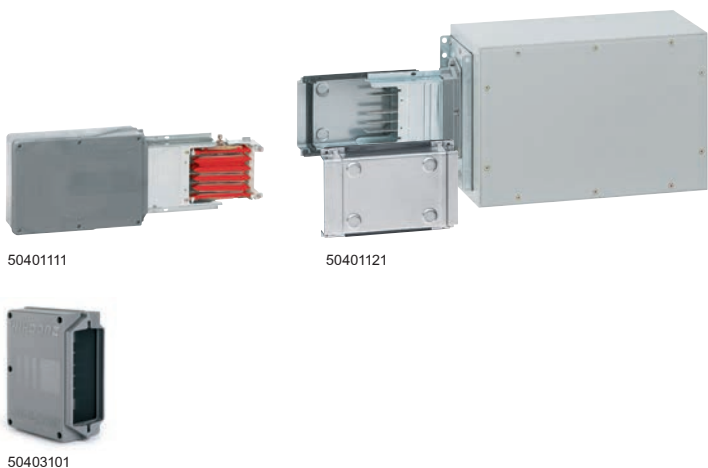


In (A)	Peso (kg)	
	Al	Cu
160	15,5	-
250	15,7	17,6
315	16,1	18,4
400	27,5	21,1
500	29,1	-
630	29,3	35,2
800	29,5	40,2
1000	29,9	43,7

- 0 - 4 conductores, galvanizados (MR)
- 1 - 5 conductores, galvanizados (MRf)
- 2 - 4 conductores, pintados (MR-P)
- 3 - 5 conductores, pintados (MRf-P)

MEDIA POTENCIA (MR)

Cajas de acometida



Referencia		In (A)	Descripción	Tipo	
Al	Cu				
50401101	-	160	Caja de acometida de plástico	Derecha	
50401102	55401102	250			
50401111	-	160			
50401112	55401112	250			Izquierda
50401121	-	160			
50401122	55401122	250	Caja de acometida metálica	Derecha	
50401123	55401123	315			
50401124	55401124	400			
50401128	-	500			
50401125	55401125	630			
50401126	55401126	800			
50401127	55401127	1000			
50401131	-	160			Izquierda
50401132	55401132	250			
50401133	55401133	315			
50401134	55401134	400			
50401138	-	500			
50401135	55401135	630			
50401136	55401136	800			
50401201	-	160	Intermedia		
50401202	55401202	250			
50401203	55401203	315			
50401204	55401204	400			
50401208	-	500			
50401205	55401205	630			
50401206	55401206	800			
50401207	55401207	1000			

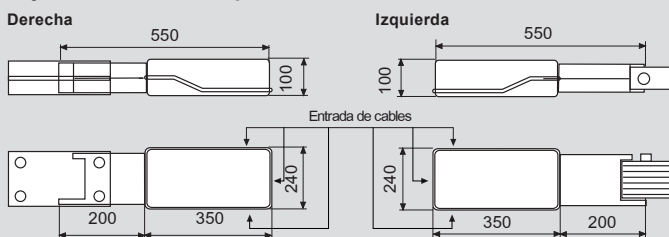
La caja se envía con el cuerpo colocado en el interior para reducir sus dimensiones. Extráigalo y atorníllelo como se muestra en la imagen. Las dimensiones de las barras y los orificios se describen en los datos del cuadro/transformador correspondientes, en la página siguiente.

	Tapa final IP55*
50403101	para barras de Cu de 250-315-400 A y Al 160-250-315 A
50403102	para barras de Cu de 630-800-1000 A y Al 400-500-630 -800-1000 A

*Adecuada para todas las versiones MR. Garantiza el cierre y el grado de protección IP55 (EN 60529).

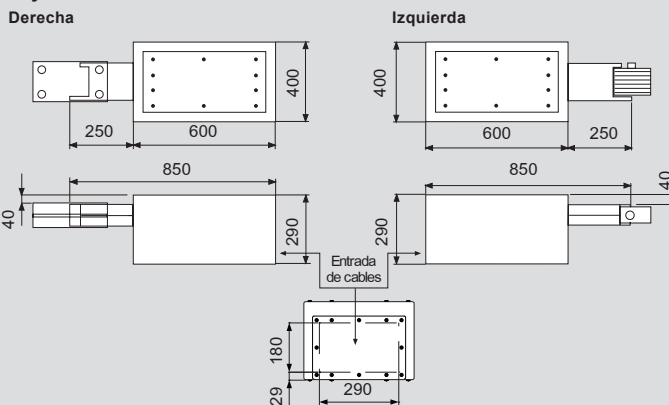
Dimensiones

Caja de acometida de plástico



Referencia Al	Peso (kg)	In (A)	Referencia Cu	Peso (kg)	Conexión de cable: sec. máx. (3x120 mm ² + 1x70 mm ²) o (3x150 mm ²) máx. GP 48
5040 11 01	5,70	160	-	-	
5040 11 02	5,85	250	5540 11 02	6,10	
5040 11 11	6,80	160	-	-	
5040 11 12	6,85	250	5540 11 12	7,20	

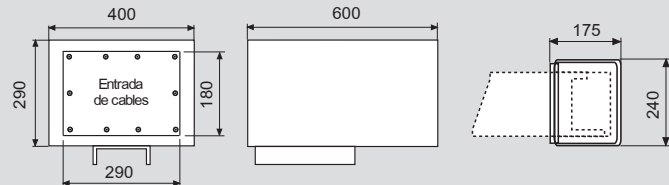
Caja de acometida metálica



Las cajas de acometida están disponibles bajo pedido con un interruptor seccionador AC23.

Referencia Al	Peso (kg)	In (A)	Referencia Cu	Peso (kg)
5040 11 21	16,64	160	-	-
5040 11 22	16,76	250	5540 11 22	17,37
5040 11 23	17,03	315	5540 11 23	17,70
5040 11 24	18,32	400	5540 11 24	18,88
5040 11 28	20,00	500	-	-
5040 11 25	19,43	630	5540 11 25	21,17
5040 11 26	19,80	800	5540 11 26	23,30
5040 11 27	20,20	1000	5540 11 27	24,83
5040 11 31	17,74	160	-	-
5040 11 32	17,76	250	5540 11 32	18,47
5040 11 33	17,83	315	5540 11 33	18,70
5040 11 34	23,22	400	5540 11 34	19,58
5040 11 38	23,20	500	-	-
5040 11 35	23,63	630	5540 11 35	26,07
5040 11 36	23,70	800	5540 11 36	27,80
5040 11 37	24,00	1000	5540 11 37	29,03

Caja de acometida metálica intermedia



Referencia Al	Peso (kg)	Referencia Cu
5040 12 01	17,3	-
5040 12 02	18,4	5540 12 02
5040 12 03	17,0	5540 12 03
5040 12 04	22,06	5540 12 04
5040 12 08	22,65	-
5040 12 05	23,24	5540 12 05
5040 12 06	23,02	5540 12 06
5040 12 07	24,70	5540 12 07

Se utilizan para alimentar un canalización eléctrica desde cualquier punto intermedio de la conexión entre dos elementos. La caja de acometida intermedia tomas se utiliza también para reducir la caída de tensión de la línea.

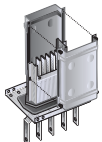
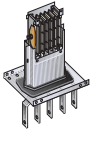
MEDIA POTENCIA (MR)

Caja de acometida para cuadro eléctrico/transformador



50401001

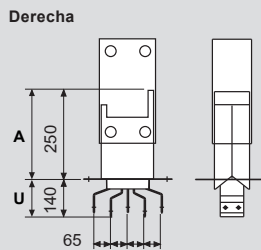
Caja de acometida para conexión directa de la canalización eléctrica a un cuadro eléctrico o a un transformador.

Referencia		Caja de acometida para cuadro eléctrico/transformador		
Al	Cu	In (A)	Descripción	Tipo
50401001	-	160		Derecha
50401002	55401002	250		
50401003	55401003	315		
50401004	55401004	400		
50401008	-	500		
50401005	55401005	630		
50401006	55401006	800		
50401007	55401007	1000	cuadro eléctrico/ transformador	Izquierda
50401011	-	160		
50401012	55401012	250		
50401013	55401013	315		
50401014	55401014	400		
50401018	-	500		
50401015	55401015	630		
50401016	55401016	800		
50401017	55401017	1000		

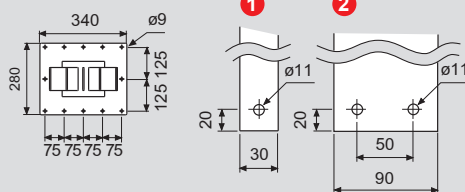
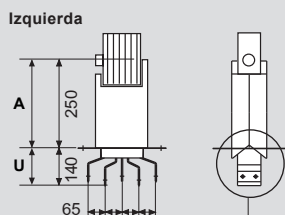
Dimensiones

Caja de acometida para cuadro eléctrico/transformador

Referencia Al	Peso (kg)	In (A)	Referencia Cu	Peso (kg)
50401001	4,9	160	-	-
50401002	5,1	250	55401002	5,7
50401003	5,3	315	55401003	6,0
50401004	6,4	400	55401004	9,2
50401008	6,9	500	-	-
50401005	7,5	630	55401005	9,3
50401006	7,9	800	55401006	11,4
50401007	8,3	1000	55401007	12,9
50401011	6,0	160	-	-
50401012	6,1	250	55401012	6,7
50401013	6,2	315	55401013	7,0
50401014	11,3	400	55401014	7,8
50401018	11,4	500	-	-
50401015	11,7	630	55401015	14,2
50401016	11,8	800	55401016	15,9
50401017	12,5	1000	55401017	17,1



Dimensiones (mm)
Mín. Máx. AU



	Al	Cu
MR	160 A	-
	250 A	250 A
	315 A	315 A
MR	400 A	400 A
	500 A	-
	630 A	630 A
	800 A	800 A
	1000 A	1000 A

MEDIA POTENCIA (MR)

Cajas de derivación sin dispositivo de desconexión



50414061



50414063



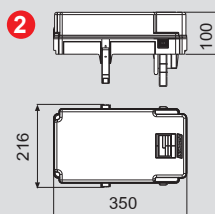
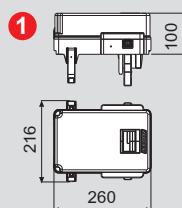
50414075

Referencia Cajas de derivación versión estándar

Referencia	Descripción	In (A)	N.º de mód.
50414061	1A Perfil DIN		8
50414062	1A Con portafusibles 3xCH10 - 3x10,3 x 38 mm (fusibles no incluidos)	32	-
50414063	1A Puerta transparente y perfil DIN		4
50414064	1A Puerta transparente y perfil DIN		8
50414068*	1B Con portafusibles de perfil DIN - 3xD01 (fusibles no incluidos)	16	8
50414069*	1A Con portafusibles de perfil DIN - 3xD02 (fusibles no incluidos)		8
50414071	2A Perfil DIN	32	12
50414075	2A Puerta transparente y perfil DIN		12

*Prensaestopas incluido

Dimensiones



Versión		
Referencia	Fig.	Peso (kg)
5041 40 61	1A	1,60
5041 40 62	1A	1,75
5041 40 63	1A	1,70
5041 40 64	1A	1,70
5041 40 68	1B	2,07
5041 40 69	1A	2,15
5041 40 71	2A	1,90
5041 40 75	2A	2,05

Las cajas de derivación no incluyen los fusibles

Resistencia energética 400 x 10³ A²s

Pérdida de potencia

Versión 1 16 W

2 20 W

MW: módulos 17,5 mm.

Tipo de cajas de derivación

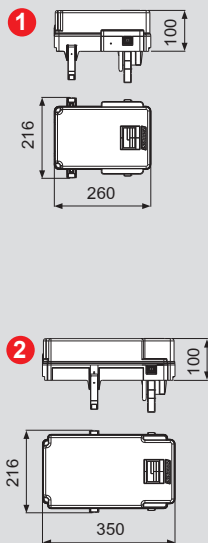


MEDIA POTENCIA (MR)

Cajas de derivación sin dispositivo de desconexión

Referencia	Descripción	In (A)
50414111*	1C 3xD01 - Portafusibles, puerta transparente, 3 tomas estándar alemanas 16 A (Schuko)	16 A
50414130	1D 4P 16 A MCB curva B, puerta transparente y perfil DIN (4 módulos)	16 A
50414128	1D 4P 16 A MCB curva C, puerta transparente y perfil DIN (4 módulos)	16 A
50414144	1D 4P 32 A MCB curva C, puerta transparente y perfil DIN (4 módulos)	32 A
50414122	1E 1P 16 A MCB curva B, puerta transparente y perfil DIN (4 módulos), 3 tomas 2P+T 16 A (Schuko)	16 A
50414121	1E 1P+N 16 A MCB curva B, puerta transparente y perfil DIN (4 módulos), 3 tomas 2P+T 16 A (Schuko)	16 A
50414221	1F Puerta transparente (4 módulos), 3 tomas 2P+T 16 A (Schuko)	16 A
50414251	1G Configuración para MCB (8 módulos), 3 tomas 2P+T 16 A	16 A
50414162*	2B 3xD01 - Portafusibles, puerta transparente, 1 toma 16 A 3P+N+T	16 A
50414171*	2B 3xD01 - Portafusibles, puerta transparente, 1 toma 32 A 3P+N+T	32 A
50414161*	2C 3xD01 - Portafusibles, puerta transparente y perfil DIN, 2 tomas 16 A 3P+N+T	16 A
50414185*	2D 4P 16 A MCB curva C, puerta transparente de perfil DIN (8 módulos), 2 tomas 16 A 3P+N+T	16 A
50414181	2E 3x1P+N 16 A MCB curva C, puerta transparente de perfil DIN (8 módulos), 2 tomas 16 A 2P+T	16 A
50414192	2F 4P 32 A MCB curva C, puerta transparente de perfil DIN (8 módulos), 1 toma 32 A 3P+N+T	32 A
50414281	2G Configuración para MCB (8 módulos), 3 tomas 16 A 2P+T	16 A
50414282	2H Configuración para MCB (8 módulos), 2 tomas 16 A 3P+N+T	16 A
50414291	2H Configuración para MCB (8 módulos), 2 tomas 32 A 3P+N+T	32 A

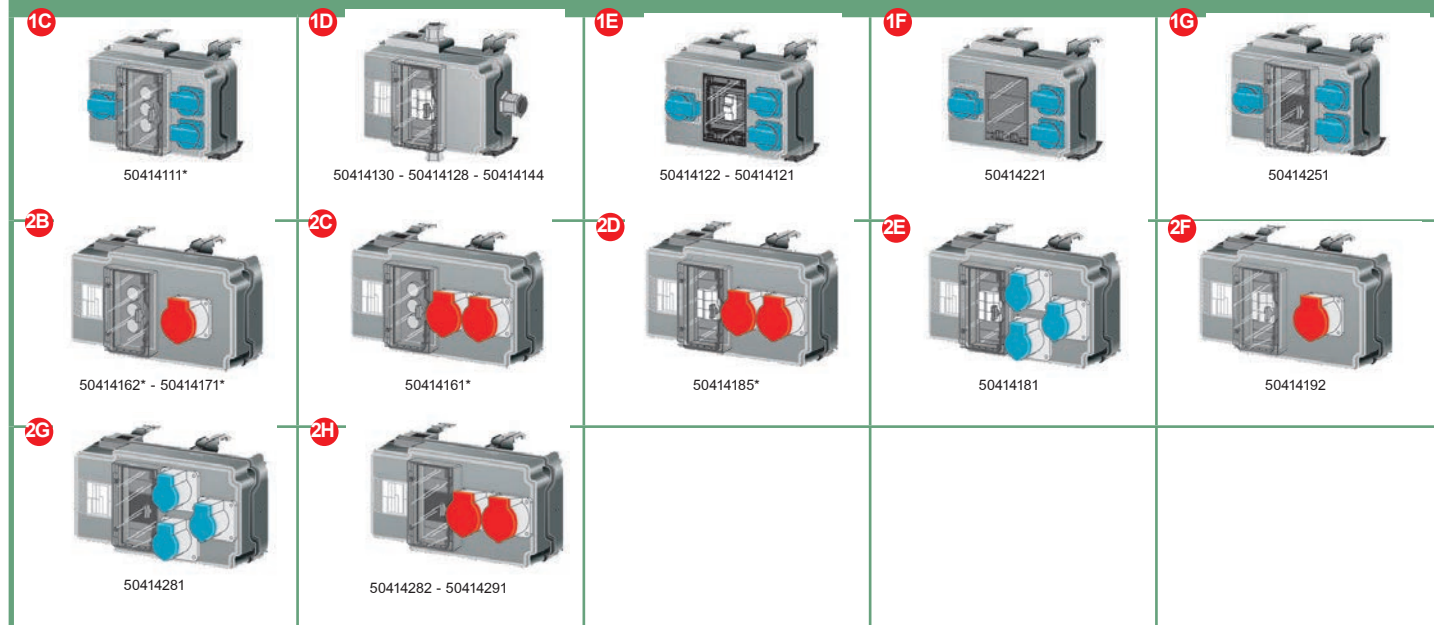
Dimensiones



Con cableado interno		
Referencia	Fig.	Peso (kg)
5041 41 11	1C	2,29
5041 41 30	1D	2,29
5041 41 28	1D	2,29
5041 41 44	1D	2,36
5041 41 22	1E	2,13
5041 41 21	1E	2,10
5041 42 21	1F	1,83
5041 42 51	1G	1,94
5041 41 62	2B	2,60
5041 41 71	2B	2,79
5041 41 61	2C	2,96
5041 41 85	2D	3,23
5041 41 81	2E	3,05
5041 41 92	2F	3,06
5041 42 81	2G	2,55
5041 42 82	2H	2,49
5041 42 91	2H	2,49

*Fusibles no incluidos

Tipo de cajas de derivación



MEDIA POTENCIA (MR)

Cajas de derivación sin dispositivo de desconexión



55655051



55055086

Referencia

Cajas de derivación con portafusibles

Estas cajas de derivación son de material termoplástico reforzado con fibra de vidrio. Pueden utilizarse en todas las versiones MR y se suministran con un juego de tres portafusibles.

MR-MRf

	In (A)	Portafusibles
55655051	3A	CH10 (10,3x38)
55055052	4B	CH22 (22x58)
55055053	4B	NH0
55055057	4B	NH00
50404004	4B	NH0
55655057	5F	NH1
55655058*	5F	NH2

Fusibles no incluidos

Cajas de derivación para MCB

Todas las cajas de derivación con puerta transparente están equipadas con un perfil DIN 50022 para dispositivos modulares. La puerta transparente de la caja permite acceder a los equipos sin abrir la tapa, aislando así la carga conectada.

MR-MRf

	In (A)	N.º de módulos
55055086	4D	8
55055088	4E	11
55055056	4D	8
55055068	4E	11
55055066	4C	4
50404024	4C	4
55055070*	5G	7
55055071*	5H	11+11

Cajas de derivación vacías para MCB

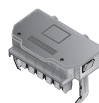
Estas cajas pueden instalarse en las salidas de derivación de la MR. Pueden conectarse y desconectarse del canal de distribución solo cuando la tapa de la caja está abierta, es decir, cuando la derivación está aislada. Las cajas pueden instalarse y desconectarse del canal de distribución bajo tensión. La misma caja puede conectarse con conductores tanto de aluminio como de cobre.

MR-MRf

55055055	4B	Vacía In= 125 A
55655059*	5F	Vacía In= 400 A

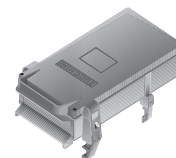
Tipo de cajas de derivación

3A



55655051

4B

55055052 - 55055053 - 55055057
- 50404004 - 55055055

4C



55055066 - 50404024

4D



55055056 - 55055086

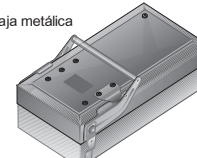
4E



55055068 - 55055088

5F

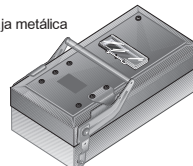
Caja metálica



55655057 - 55655058 - 55655059

5G

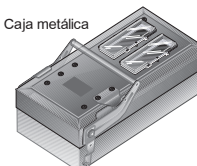
Caja metálica



55055070

5H

Caja metálica



55055071

NOTA: Todas las cajas de derivación se pueden instalar en la versión MR (4 conductores) y MRf (5 conductores)

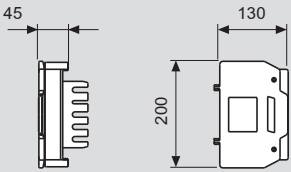
55655057, 55655058, 55055070, 55055071, 55655059 no compatibles con MR/MRf 1000 A AI

MEDIA POTENCIA (MR)

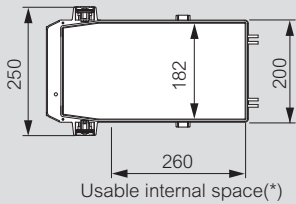
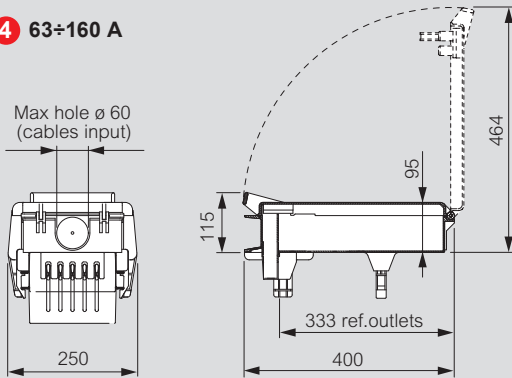
Cajas de derivación sin dispositivo de desconexión

Dimensiones

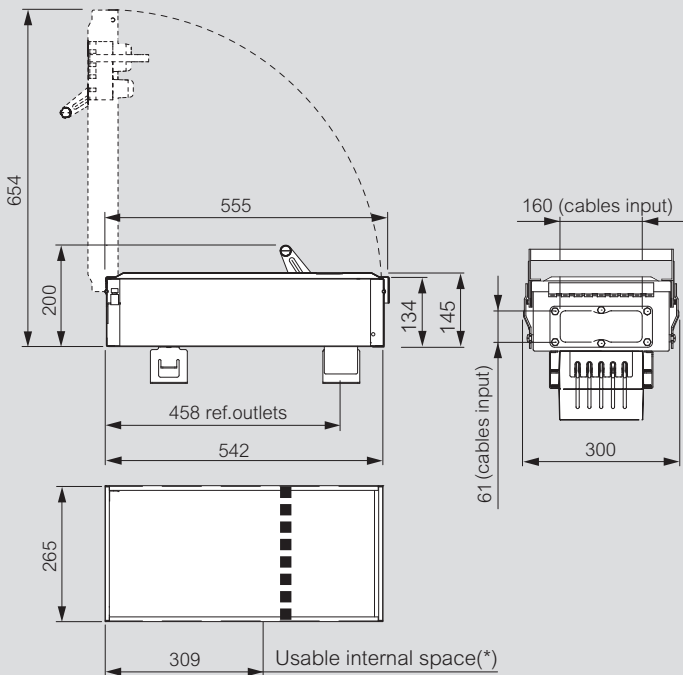
3 32 A



4 63÷160 A



5 250÷400 A



Con portafusibles		
Referencia 5 conductores	Fig.	Peso (kg)
MR - MRf		
5565 50 51	3A	0,85
5505 50 52	4B	3,20
5505 50 53	4B	3,35
5505 50 57	4B	3,35
5040 40 04	4B	3,60
5565 50 57	5F	14,90
5565 50 58*	5F	15,80

Sección neutro 50%

Para MCB con tapa transparente		
Referencia 5 conductores	Fig.	Peso (kg)
MR - MRf		
5505 50 86	4D	3,20
5505 50 88	4E	3,60
5505 50 56	4D	3,20
5505 50 68	4E	3,60
5505 50 66	4C	3,00
5040 40 24	4C	3,60
5505 50 70*	5G	13,40
5505 50 74*	5H	15,30

Sección neutro 50%

TERMINALS	
Phase / Neutral	Earth
M8	M5

Vacía para int. magnetotérmico		
Referencia 5 conductores	Fig.	Peso (kg)
MR - MRf		
5505 50 55	4B	2,90
5565 50 59*	5F	14,30

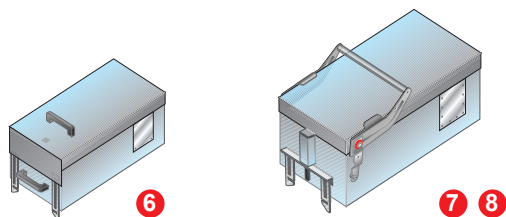
Sección neutro 50%

TERMINALS		
Phase	Neutral	Earth
M12	M8	M6

(*) se refiere a la versión vacía

MEDIA POTENCIA (MR)

Cajas de derivación con dispositivo de desconexión en la tapa



Referencia Cajas de derivación con portafusibles

Caja de derivación con estructura de chapa de acero galvanizado y pintado. Las cajas metálicas son adecuadas para cargas pesadas y se utilizan para apantallar los campos eléctricos causados por las fluctuaciones de corriente.

MR-MRf	PE + FE	In (A)	Portafusibles
50414021	6P	63	CH22 (22x58)
50414022	6P	125	NH00
50414023	6P	160	NH00
50414024	7Q	250	NH2
50414026	8R	400	NH2
50414025	8R	630	NH3

Cajas de derivación con interruptor de desconexión

Caja de derivación con estructura de chapa de acero galvanizado y pintado. Las cajas metálicas son adecuadas para cargas pesadas y se utilizan para apantallar los campos eléctricos causados por las fluctuaciones de corriente. Estas cajas de derivación están equipadas con un interruptor de desconexión (AC23) y un portafusibles. Este interruptor se acciona mediante una maneta situada en la tapa.

Nota: no es posible abrir, cerrar, instalar o extraer la caja de derivación si el interruptor está en posición de encendido (ON).

MR-MRf	PE + FE	In (A)	Portafusibles
50411601	6P	63	NH000
50411622	6P	125	NH00
50411623	6P	160	NH00
50411624	7Q	250	NH1
50411625	8R	400	NH2
50411646	8R	630	NH3

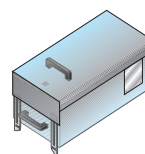
Cajas de derivación vacías

Estas cajas pueden instalarse en las salidas de derivación de la MR. Pueden conectarse y desconectarse del canal de distribución solo cuando la tapa de la caja está abierta, es decir, cuando la derivación está aislada. Las cajas pueden instalarse y desconectarse del canal de distribución bajo tensión. La misma caja puede conectarse con conductores tanto de aluminio como de cobre. Las cajas de derivación PE+FE tienen terminales separados para las dos tomas de tierra, mientras que las cajas PE tienen tomas de tierra paralelas (caja y conductor). Pueden personalizarse con MCB de diferentes fabricantes. Las cajas pueden suministrarse con interruptores automáticos instalados de fábrica.

MR-MRf	PE + FE	In (A)
50414001	6P	63
50414002	6P	125
50414003	6P	160
50414004	7Q	250
50414005	8R	630

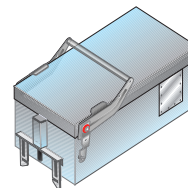
Tipo de cajas de derivación

6P Caja metálica



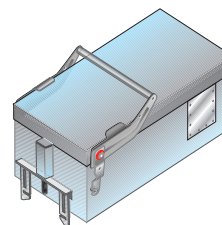
50414021 - 504140212 - 50414023 - 50414001 - 50414002
- 50414003 - 50411601 - 50411622 - 50411623

7Q Caja metálica



50414021 - 50414004 - 50411624

8R Caja metálica



504140216 - 504140215 - 50414005 - 50411625 - 50411646

Fusibles no incluidos

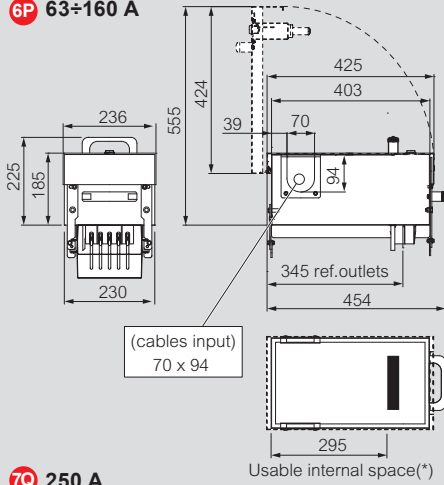
PE: Puesta a tierra de protección
FE: Puesta a tierra funcional

MEDIA POTENCIA (MR)

Cajas de derivación con dispositivo de desconexión en la tapa

Dimensiones

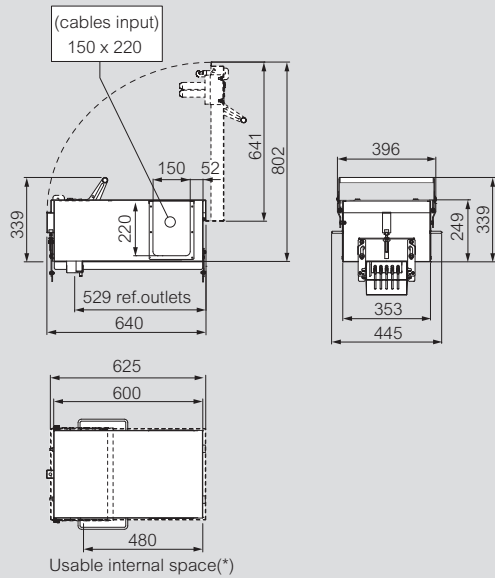
6P 63÷160 A



TERMINALS	
Phase/Neutral	Earth
M8	M6

refer to empty version

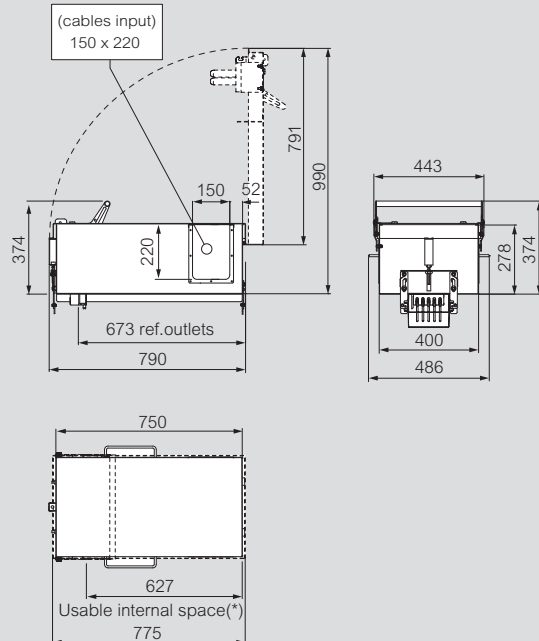
7Q 250 A



TERMINALS	
Phase/Neutral	Earth
M8	M8

refer to empty version

8R 400÷630 A



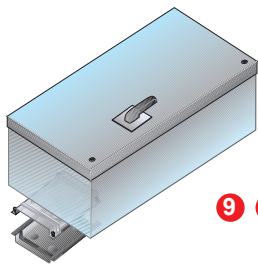
TERMINALS	
Phase/Neutral	Earth
M8	M12

refer to empty version

(*) se refiere a la versión vacía

MEDIA POTENCIA (MR)

Cajas de derivación atornilladas



9 10

Cajas de derivación con portafusibles

Cajas de derivación atornilladas. Estas cajas utilizan la junta existente entre los elementos rectos como conexión. Puesto que esta conexión afecta los conductores bajo tensión, NO se puede realizar cuando la línea conduce corriente: la línea debe aislarse.

Clasificación (A)	Dimensiones	Int. automático	Fusible	Ref.	Ref.	Ref.	
Aluminio	630	9	AC23	NH3	5040 18 01	5040 18 02	5040 18 03
	800	10	AC23	NH4	-	5040 18 04	5040 18 05
	1000	10	AC23	NH4	-	-	5040 18 06

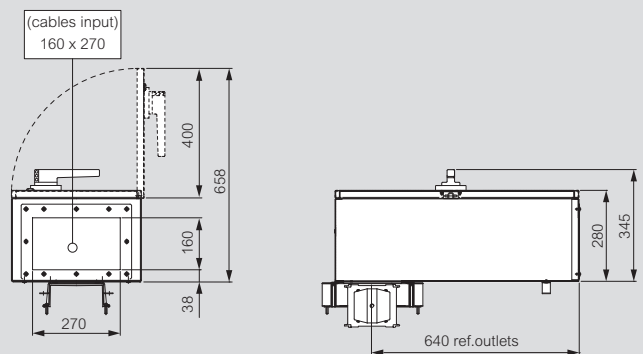
Clasificación (A)	Dimensiones	Int. automático	Fusible	Ref.	Ref.	Ref.	
Cobre	630	9	AC23	NH3	5540 18 01	5540 18 02	5540 18 03
	800	10	AC23	NH4	-	5540 18 04	5540 18 05
	1000	10	AC23	NH4	-	-	5540 18 06

Placa de entrada de cables (mm)

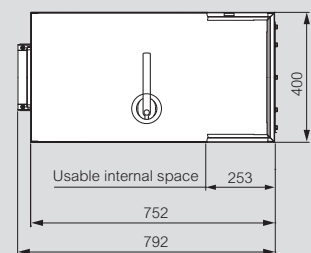
Tipo	9	10
	160 x 270	210 x 380

Dimensiones

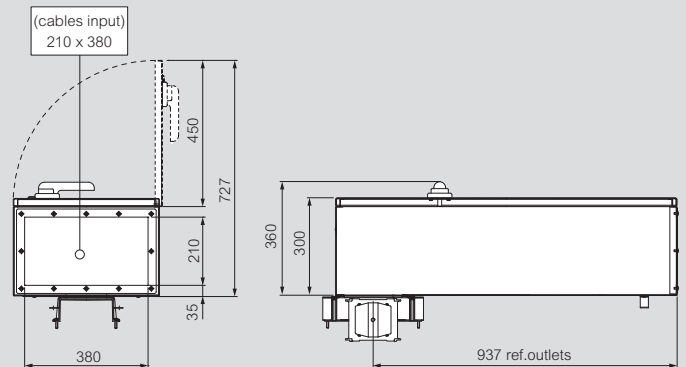
9 630 A



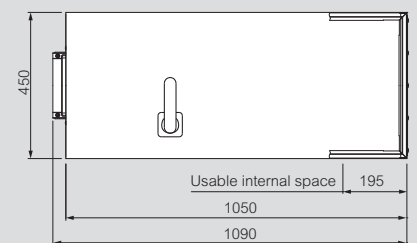
TERMINALS		
Phase	Neutral	Earth
10 19 40 M10	10 40 M10	5 20 30 M8



10 800÷1000 A



TERMINALS		
Phase	Neutral	Earth
4 25 45 M16	12 20 30 M10	6 20 30 M8



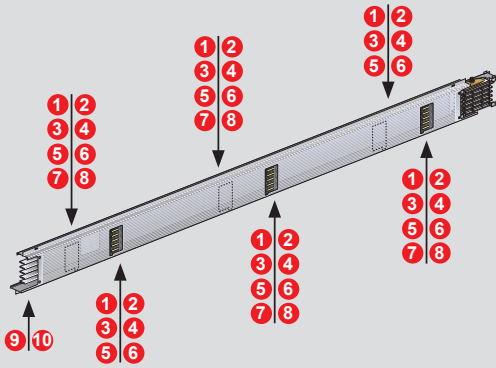
MEDIA POTENCIA (MR)

Montaje de las cajas de derivación

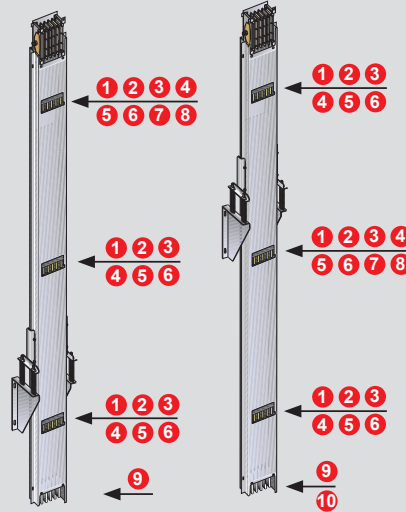
Elemento recto con 3+3 tomas

de canto

Los números dentro de los círculos indican las dimensiones de las cajas de derivación (consulte las páginas anteriores).



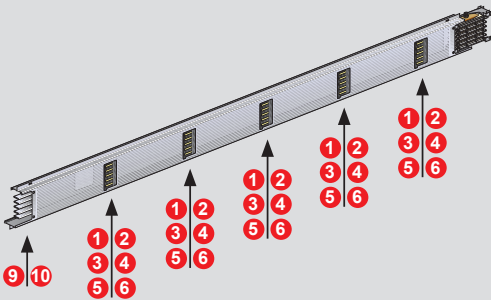
Instalación vertical



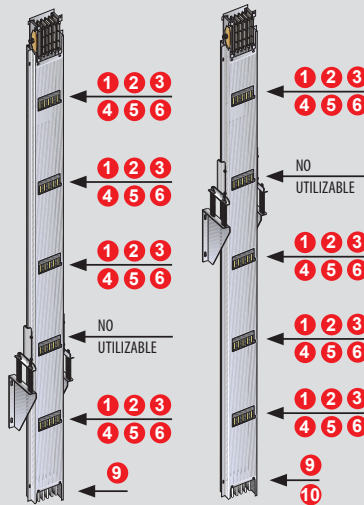
Elemento recto con 5 tomas

de canto

Los números dentro de los círculos indican las dimensiones de las cajas de derivación (consulte las páginas anteriores).



Instalación vertical



En elementos con 5 tomas, las cajas de derivación con las dimensiones 5 no permiten la instalación de otras cajas en la siguiente salida.

MEDIA POTENCIA (MR)

Accesorios de fijación

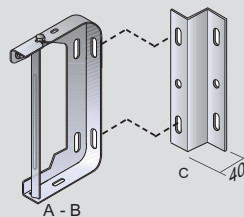


Referencia	Fijaciones de suspensión
50632001	A Fijación de suspensión para barras hasta 400 A Al: 160 A-250 A-315 A Cu: 250 A-315 A-400 A
50632003	B Fijaciones de suspensión para barras de 400 A a 1000 A Al: 400 A-500 A-630 A-800 A-1000 A Cu: 630 A-800 A-1000 A
50632205	Separador de pared, necesario si la fijación se va a montar directamente en la pared (40 mm)
50403711	C Fijación de suspensión para elementos verticales, adecuada para instalaciones verticales hasta 4 m y pesos de hasta 300 kg.
	D Debe usarse junto con 50632001/3
50403712	Fijación de suspensión con varillas de unión para instalación vertical.
	E Esta fijación se utiliza en instalaciones verticales. Utilice una fijación cada 300 kg (consulte la tabla de canales de distribución).

Referencia	Soporte para fijaciones de pared
50632212	Brazo regulable en altura y profundidad. El soporte para fijaciones puede combinarse con las fijaciones MR - MS - TS de L= 0,45 m - peso máx. = 80 kg
50632213	Brazo regulable en altura y profundidad. El soporte para fijaciones puede combinarse con las fijaciones MR - MS - TS de L= 0,55 m - peso máx. = 68 kg
50632214	Brazo regulable en altura y profundidad. El soporte para fijaciones puede combinarse con las fijaciones MR - MS - TS de L= 0,75 m - peso máx. = 50 kg

Dimensiones

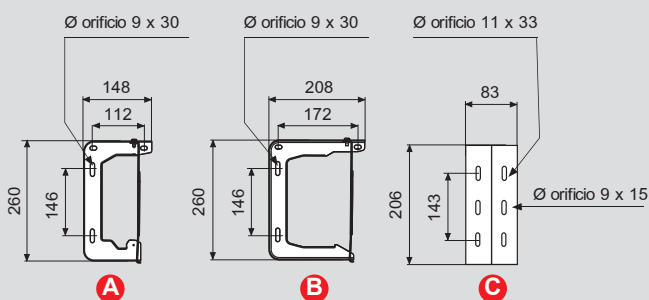
Fijaciones



Referencia	Fig.	Peso (kg)
5063 20 01	A	0,55
5063 20 03	B	0,60
5063 22 05	C	0,05

1 fijación por cada 2 m de línea

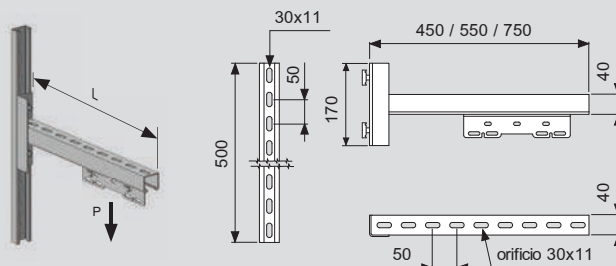
Para obtener más información, consulte la página: Cómo tomar medidas



Fijaciones para elementos verticales

Referencia	Peso (kg)	
5040 37 11 D	1,05	1 fijación en la base de la instalación vertical máx. 4 m.
5040 37 12 E	1,20	1 fijación cada 300 kg

Soporte para fijaciones de pared



Referencia	Longitud	Peso máx.	Peso (kg)
5063 22 12	L= 0,45 m	p máx. = 80 kg	2,80
5063 22 13	L= 0,55 m	p máx. = 68 kg	3,00
5063 22 14	L= 0,75 m	p máx. = 50 kg	3,50

MEDIA POTENCIA (MR)

Accesorios de instalación



50403601

Referencia **Accesorios de fijación**

Soporte para fijaciones de techo con una base que debe fijarse al techo y un perfil perforado en U disponible en varias longitudes. Los orificios del perfil son adecuados para la instalación con las fijaciones MR.

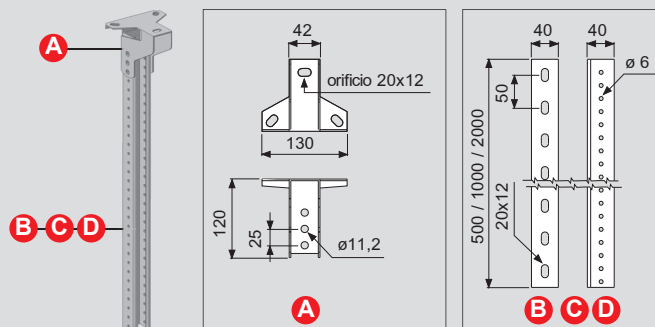
- 50632201 Brida para techo
- 50632202 Perfil en U, L= 0,5 m
- 50632203 Perfil en U, L= 1 m
- 50632204 Perfil en U, L= 2 m
- 50632210 Soporte de fijación para vigas. Este soporte se compone de una fijación y dos lengüetas que se enganchan en las alas de la viga.

Accesorios varios

- 50403601 Recambio salida
- Adecuado para todas las versiones MR

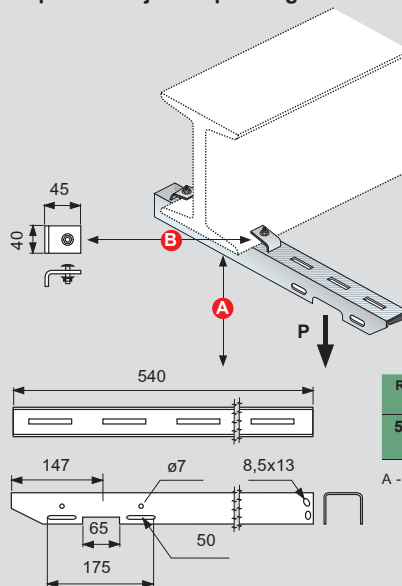
Dimensiones

Soporte para fijaciones de techo



Referencia	Descripción	Fig.	Peso (kg)
50632201	Brida para techo	A	0,66
50632202	Perfil en U, L=0,5 m	B	1,0
50632203	Perfil en U, L=1 m	C	1,5
50632204	Perfil en U, L=2 m	D	2,0

Soporte de fijación para vigas:



Referencia	Fig.	Peso (kg)
50632210	A	0,90
	B	0,90

A - peso máx. = 65 kg

MEDIA POTENCIA (MR)

Datos técnicos

		MR - Al (3P+N+PE)								MR - Cu (3P+N+PE)						
		160	250	315	400	500	630	800	1000	250	315	400	630	800	1000	
Corriente nominal	I_n [A]									690	1000					
Tensión de servicio	U_e (V)	1000								690	1000					
Tensión de aislamiento	U_i (V)	1000								690	1000					
Frecuencia nominal	f (Hz)	50/60														
Corriente de corta duración asignada para defecto trifásico (1 s)	I_{cw} [kA] _{rms}	15*	25*	25*	25	30	36	36	30	25*	25*	30*	36	36	36	
Energía específica permitida para defecto trifásico	$I^2 t$ [M A ² s]	23	63	63	625	900	1296	1296	900	63	63	90	1296	1296	1296	
Corriente de cresta admisible para defecto trifásico	I_{pk} [kA]	30	53	53	53	63	76	76	63	53	53	63	76	76	76	
Corriente de corta duración asignada para defecto monofásico Ph-N (1 s)	I_{cw} [kA] _{rms}	9*	15*	15*	15	18	22	22	18	15*	15*	18*	22	22	22	
Corriente de cresta admisible para defecto monofásico	I_{pk} [kA]	15	30	30	30	36	45	45	36	30	30	36	45	45	45	
Corriente de corta duración asignada para defecto monofásico Ph-PE (1 s)	I_{cw} [kA] _{rms}	9*	15*	15*	15	18	22	22	18	15*	15*	18*	22	22	22	
Corriente de cresta admisible para defecto monofásico Ph-PE	I_{pk} [kA]	15	30	30	30	36	45	45	36	30	30	36	45	45	45	
Resistencia de fase a 20 °C	R_{20} [mΩ/m]	0,492	0,328	0,197	0,120	0,077	0,060	0,052	0,037	0,237	0,180	0,096	0,061	0,040	0,032	
Resistencia de fase en condiciones térmicas (40 °C)	R_t [mΩ/m]	0,665	0,443	0,266	0,163	0,104	0,081	0,070	0,073	0,320	0,243	0,129	0,082	0,053	0,043	
Reactancia de fase con 50 Hz	X [mΩ/m]	0,260	0,202	0,186	0,130	0,110	0,097	0,096	0,076	0,205	0,188	0,129	0,122	0,122	0,120	
Resistencia de neutro a 20 °C	R_{n20} [mΩ/m]	0,492	0,328	0,197	0,120	0,077	0,060	0,052	0,037	0,237	0,180	0,096	0,061	0,040	0,032	
Reactancia de neutro con 50 Hz	X_n [mΩ/m]	0,260	0,202	0,186	0,130	0,110	0,097	0,096	0,076	0,205	0,188	0,129	0,122	0,122	0,120	
Resistencia del conductor de protección	R_{PE} [mΩ/m]	0,341	0,341	0,341	0,283	0,283	0,283	0,283	0,283	0,336	0,336	0,336	0,279	0,279	0,279	
Reactancia del conductor de protección con 50 Hz	X_{PE} [mΩ/m]	0,220	0,220	0,220	0,180	0,180	0,180	0,180	0,180	0,220	0,220	0,220	0,180	0,180	0,180	
Resistencia de fase de bucle de defecto	R_{P1-PE} bucle de defecto [mΩ/m]	1,006	0,784	0,607	0,445	0,387	0,364	0,353	0,336	0,657	0,579	0,466	0,361	0,332	0,322	
Reactancia del bucle de defecto PE	X_{R1-PE} bucle de defecto [mΩ/m]	0,480	0,414	0,396	0,333	0,333	0,283	0,275	0,273	0,425	0,408	0,349	0,302	0,302	0,300	
Resistencia del bucle de defecto-neutro	R_{P1-N} bucle de defecto [mΩ/m]	1,157	0,771	0,463	0,283	0,181	0,141	0,121	0,093	0,558	0,423	0,225	0,143	0,093	0,074	
Reactancia del bucle de defecto fase-neutro a 50Hz	X_{R1-N} bucle de defecto [mΩ/m]	0,480	0,422	0,406	0,310	0,290	0,277	0,276	0,186	0,425	0,408	0,349	0,302	0,302	0,300	
Caída de tensión con carga distribuida referida a ΔV3f (**)	Δv [V/m/A]10 ⁻³ cosφ = 0,7	0,564	0,394	0,276	0,179	0,131	0,109	0,102	0,090	0,321	0,263	0,158	0,125	0,108	0,100	
	Δv [V/m/A]10 ⁻³ cosφ = 0,75	0,581	0,404	0,279	0,180	0,130	0,108	0,100	0,088	0,326	0,265	0,158	0,123	0,105	0,096	
	Δv [V/m/A]10 ⁻³ cosφ = 0,8	0,596	0,412	0,281	0,180	0,129	0,107	0,098	0,085	0,329	0,266	0,157	0,120	0,100	0,092	
	Δv [V/m/A]10 ⁻³ cosφ = 0,85	0,608	0,418	0,281	0,179	0,127	0,104	0,095	0,082	0,329	0,264	0,154	0,116	0,095	0,086	
	Δv [V/m/A]10 ⁻³ cosφ = 0,9	0,616	0,422	0,277	0,176	0,122	0,100	0,091	0,077	0,327	0,260	0,149	0,110	0,088	0,079	
	Δv [V/m/A]10 ⁻³ cosφ = 0,95	0,617	0,419	0,269	0,169	0,115	0,093	0,083	0,069	0,319	0,251	0,141	0,101	0,077	0,068	
	Δv [V/m/A]10 ⁻³ cosφ = 1	0,576	0,384	0,230	0,141	0,090	0,070	0,060	0,046	0,277	0,210	0,112	0,071	0,046	0,037	
Pérdidas por efecto Joule con corriente nominal	P [W/m]	51	83	79	78	78	97	134	160	60	72	62	98	103	128	
Carga calorífica	[kWh/m]	1,3	1,3	1,3	1,8	1,8	1,8	1,8	1,8	1,3	1,3	1,3	1,8	1,8	1,8	
Peso	[kg/m]	7,4	7,7	8,4	10,7	12,3	13,8	14,7	15,9	9,3	10,2	13,3	18,2	23,9	27,9	
Dimensiones exteriores del conducto	$L \times H$ [mm]	75x196				135x196				75x196			135x196			
Grado de protección	IP	55														
Resistencia mecánica	IK	10														

(**) TRIFÁSICO: $\Delta V3f = \sqrt{3}/2 \times (R_l \cos\phi + X \text{ sen}\phi)$

$\Delta V3f(l_n) = I \times L \times \Delta V3f$: (corriente y longitud de la línea conocidas)

$\Delta V3f(l_n)\% = (\Delta V3f(l_n) / U_e) \times 100$ (%)

Para calcular $\Delta V1f$ (MONOFÁSICO) en carga distribuida:

$\Delta V1f = 1/2 \times (2R_l \cos\phi + 2X \text{ sen}\phi)$

$\Delta V1f(l_n) = I \times L \times \Delta V1f$: (corriente y longitud de la línea conocidas)

$\Delta V1f(l_n)\% = (\Delta V1f(l_n) / U_e) \times 100$ (%)

I = corriente de funcionamiento (A)

L = longitud (m)

* Valores referidos a 0,1 s

ELEMENTOS RECTOS

Los componentes y las características de los elementos rectos MR son los siguientes:

- Carcasa de acero galvanizado que funciona como conductor de protección (PE).
- Dimensiones de la canalización eléctrica: 75x196 y 135x196.
- Carcasa pintada disponible bajo pedido; solo MR/MRf 1000 A Al pintada con RAL 7035.
- Número de conductores: 4 con la misma sección (3P+N) con la envolvente como PE o 5 si se utiliza MRfull (3P+N+PE), disponible en aluminio o cobre electrolítico con un 99,9% de pureza.
- Los aislantes de los conductores son de plástico reforzado con fibra de vidrio, que garantizan un grado de autoextinción V1 (según UL94) de conformidad con el ensayo del hilo incandescente según IEC 60695-2-10.
- Salidas de derivación con una distancia constante entre ejes de 1 m en ambos lados de la canalización eléctrica (3+3 tomas cada 3 m), preparadas para la conexión de las cajas de derivación enchufables. Estas salidas se abren y cierran automáticamente al introducir o extraer una caja de derivación.

- Sistema de unión eléctrica «monobloque» de aluminio estañado para MR/MRf Al y de cobre para el sistema MR/MRf Cu; permite conectar conductores y PE de forma rápida y fiable. El monobloque tiene pernos de seguridad con un par de apriete predefinido que garantizan una continuidad eléctrica eficaz y duradera.
- Todos los componentes y accesorios de la línea MR son IP55.
- Todo el canal de distribución es ignífugo de conformidad con la norma IEC 60332-3.

CAJAS DE ACOMETIDA

Permiten alimentar la línea MR a través de una línea de cables o conectándola directamente a un cuadro de distribución eléctrico. Las unidades de alimentación de 160 y 250 A tienen bornas para cables de hasta 150 mm². Para calibres superiores, la conexión de los cables a la caja de acometida requiere terminales que se fijan a la salida de barras. La línea MR se puede suministrar con cajas de acometida centrales o finales con un interruptor seccionador que permite aislar toda la línea para efectuar operaciones de mantenimiento o cambios de configuración, si es preciso.

MEDIA POTENCIA (MR)

Datos técnicos

TAPA FINAL

La tapa final garantiza el grado de protección IP55 al final de la línea.

SOPORTES DE FIJACIÓN

Para fijar la línea a la estructura del edificio, directamente o con perfiles para pared, techo o vigas, es necesario utilizar las fijaciones normales o los soportes para suspensión vertical.

CAJAS DE DERIVACIÓN

Se utilizan para alimentar cargas trifásicas de 16 A a 1000 A. Pueden dividirse en dos categorías principales:

- 1) Cajas de derivación enchufables (de 16 A a 630 A) con las siguientes características:
 - Intervención bajo carga posible hasta 32 A.
 - Dispositivo de desconexión integrado en la tapa de las cajas con un régimen de 63 A a 630 A que garantiza la ausencia automática de corriente eléctrica al abrir la tapa.
 - Posibilidad de cerrar con candado la tapa de la caja en la posición abierta desconectada para poder realizar de forma segura todas las operaciones de mantenimiento de las cargas conectadas a esta.
 - El contacto PE (conductor de protección) suministrado es el primero en establecer una conexión eléctrica al introducir la caja en la salida y el último en desconectarse al extraerla.
 - Todos los componentes aislantes de plástico han superado el ensayo del hilo incandescente de la norma IEC 60695-2-1 y el grado de autoextinción V2 según UL94.
 - Grado de protección IP55 sin necesidad de accesorios adicionales.
 - Cajas disponibles en las siguientes versiones:
 - Con juego de tres portafusibles
 - Con MCB DX3
 - Con tomas industriales y Schuko
 - Con interruptor seccionador AC23 y portafusibles
 - Para MCCB.
- 2) Cajas unidas con tornillos a la conexión (de 630 A a 1000), que incluyen las siguientes características:
 - Instalación muy sencilla, rápida y fiable
 - Corriente nominal elevada
 - Conexión rígida al canal de distribución mediante una junta monobloque similar al sistema de elementos rectos
 - Posibilidad de retirar las cajas solo cuando la canalización eléctrica no está bajo tensión (canal de distribución aislado)
 - Cajas disponibles en las siguientes versiones:
 - Con interruptor seccionador AC23 y portafusibles
 - Con MCCB

Este producto cumple las normas siguientes: IEC 61439 -6.
 Los sistemas de unión de canales de distribución son IGNÍFUGOS de conformidad con la norma IEC 20-22 (IEC 332-3: 1992).

Producto adecuado para los siguientes climas:
 - IEC 60068 2-11: Ensayos ambientales Parte 2-11: Ensayos ensayo Ka: Niebla salina
 - IEC 60068 2-30: Ensayos ambientales Parte 2-30: Ensayos ensayo Db: Calor húmedo, cíclico (ciclo 12 h + 12 h)

TABLA DE CONVERSIÓN

	Conductores	Caja	Referencia	
MR	4	galvanizada	---0---	
MRf	5	galvanizada	---1---	
MR-P	4	pintada	---2---	
MRf-P	5	pintada	---3---	

PROTECCIÓN CONTRA CORTOCIRCUITO PARA LAS GAMAS DE PRODUCTOS LEGRAND (IN≤100 A)

Los sistemas de canalización eléctrica prefabricada de Legrand con corriente nominal inferior o igual a 100 A se protegen adecuadamente mediante un MCB (interruptor automático modular) con una corriente nominal inferior o igual a la del canal de distribución. Esta protección está garantizada hasta el poder de corte del MCB.

FACTOR DE CORRECCIÓN EN FUNCIÓN DE LA TEMPERATURA AMBIENTE

Temperatura ambiente (°C)	15	20	25	30	35	40	45	50	55	60
Factor Kt	1,15	1,12	1,08	1,05	1,02	1	0,97	0,95	0,93	0,89

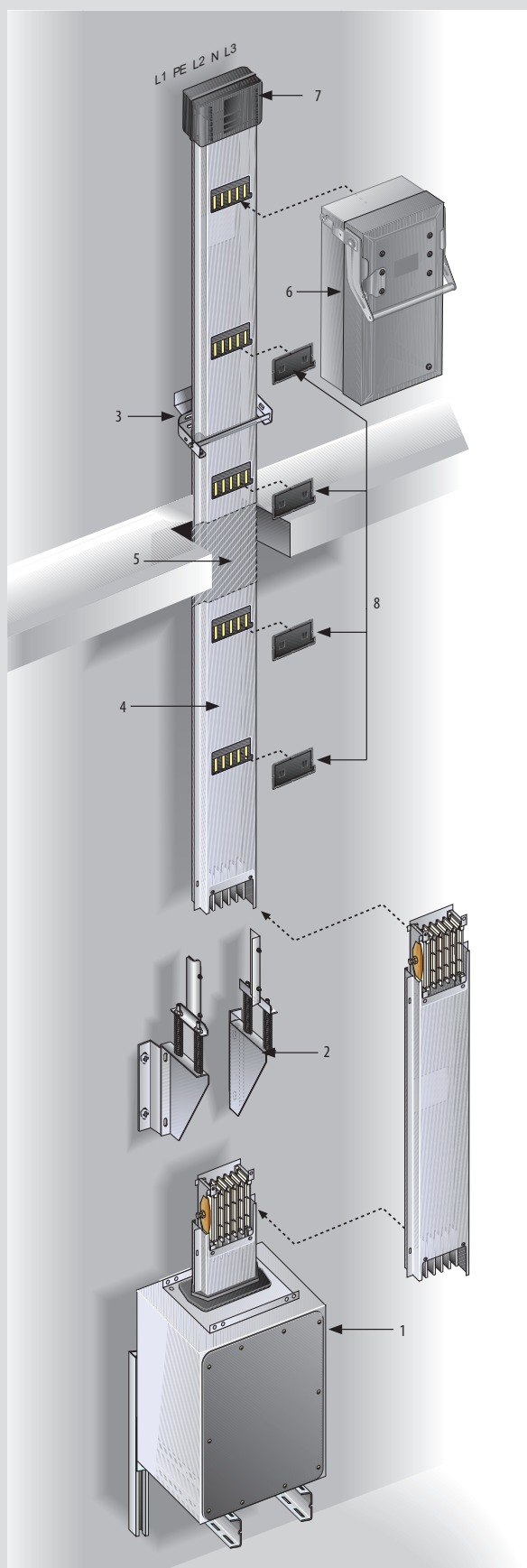
Coefficiente multiplicador de la corriente nominal para valores de temperatura ambiente distintos a 40° C

MEDIA POTENCIA (MR)

Instrucciones para diseñar instalaciones verticales

REGLAS GENERALES PARA EL DISEÑO DE COLUMNAS MONTANTES

- 1 - Utilice una caja de acometida final izquierda. Esto permite posicionar la barra de neutro en el lado derecho del canal de distribución, de ahí que la salida de cable de las cajas de derivación esté situada hacia abajo.
- 2 - Utilice una o varias fijaciones de suspensión para los elementos verticales, según el peso total de la columna montante. Para columnas de menos de 4 metros, realice la fijación a la base con la ref. 50403711; si son más largas, utilice una fijación de suspensión ref. 50403712 cada 300 kg de columna.
- 3 - Utilice una fijación de suspensión estándar con un separador de 40 mm cada 2 metros de instalación vertical.
- 4 - Utilice elementos rectos con 5 salidas en un lado.
- 5 - Utilice un elemento recto con barrera cortafuegos para el suelo de cada piso. Es necesario especificar la posición de la barrera contra incendios interna antes de realizar un pedido.
- 6 - Las cajas de derivación pueden instalarse en las salidas de derivación y cerca de la conexión entre los elementos.
- 7 - Coloque la tapa para final IP55 en el extremo de la columna montante. Retire el monobloque del último elemento antes de instalar la tapa final.
- 8 - Coloque las tapas en las tomas para garantizar el grado de protección IP55.



Para más información de instalación, consulte las instrucciones de instalación.

MEDIA POTENCIA (MR)

Cómo tomar medidas

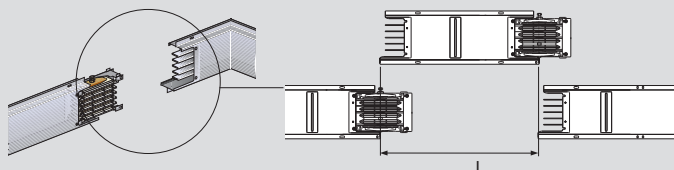
Medición de elementos especiales

ELEMENTOS RECTOS

Asegúrese de medir siempre el lado largo de la caja metálica, según se muestra en la imagen. Para simplificar, nos referiremos a esta parte como el «lado largo».

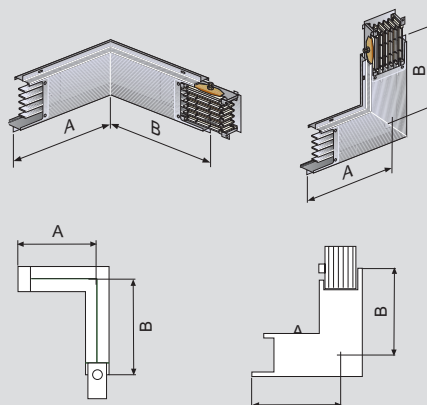


La longitud de los elementos rectos puede ser de 600 a 3000 mm.

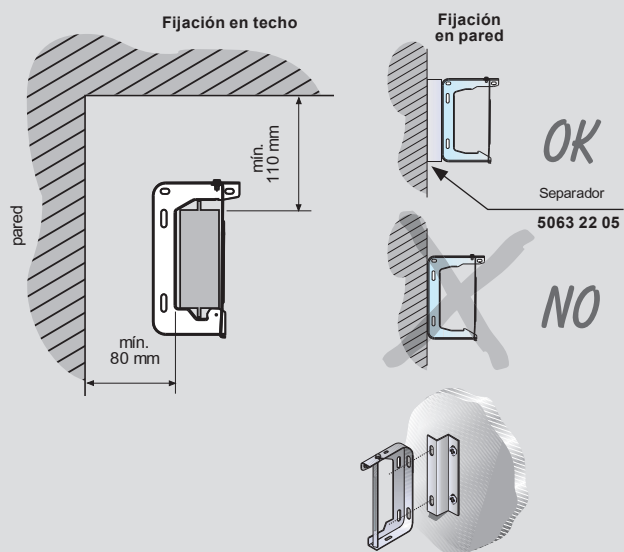


ÁNGULOS

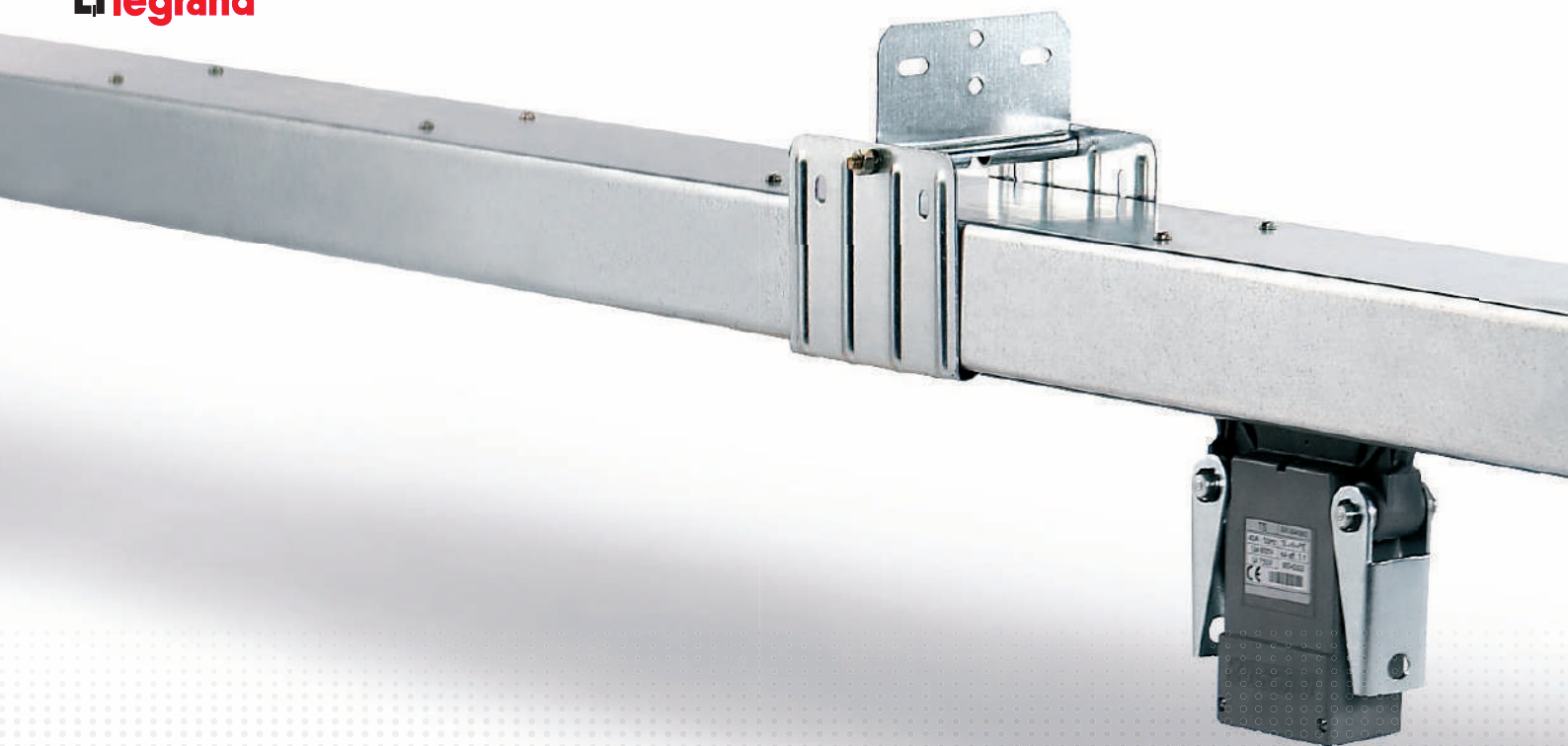
Al utilizar ángulos, las dimensiones deberían medirse desde la parte larga de la caja hasta el eje del elemento.



DISTANCIAS DE FIJACIÓN MÍNIMAS



No monte la fijación directamente en la pared.
Utilice el separador especial 5063 22 05.



TROLLEY SYSTEM

Energía en movimiento

CANALIZACIÓN ELÉCTRICA PREFABRICADA DE 63 A 250 A

TS/MTS (Trolley System) es la gama de canalización eléctrica para el suministro de energía a receptores móviles, como en el caso de puentes-grúa, motores móviles, cadenas de montaje, etc.

Gama

Principales características de la gama TS/MTS:

- Instalación rápida, gracias a la conexión eléctrica mediante pinzas
- Amplia gama de accesorios de fijación
- Adaptación para realizar tanto líneas rectas como curvas (solo cambios de trayectoria en un mismo plano)
- Cumplimiento de la norma IEC 61439-6

■ Temperatura ambiente de referencia: 40 °C

■ Disponible en las versiones (3P+N+PE) (5 conductores) para cargas de 63-70-110-150 A y (3P+PE) (4 conductores) solo para carga de 250 A cuando las cargas conectadas son básicamente motores trifásicos.

MATERIALES DE CALIDAD

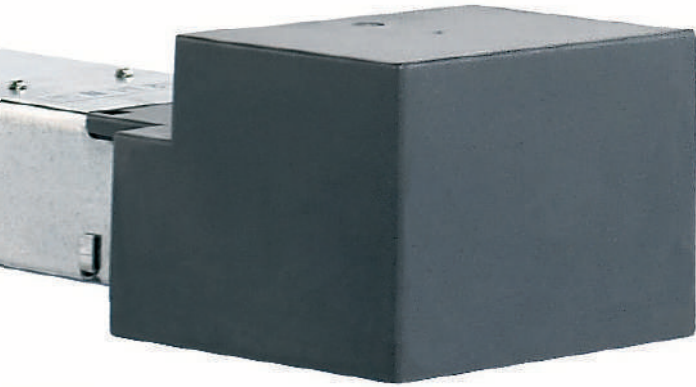
Todos los componentes y accesorios del sistema han sido diseñados y fabricados con materiales de primera calidad.

MÁXIMA VERSATILIDAD

La gama TS puede utilizarse para un amplio abanico de soluciones gracias a la disponibilidad de elementos curvos para cambios de dirección y a los numerosos elementos de conexión deslizantes.

MÁXIMA SOLIDEZ

Una vez montados, la canalización eléctrica TS y los múltiples accesorios disponibles garantizan una gran resistencia eléctrica y mecánica que permite utilizarlos en condiciones muy exigentes.



(TS)

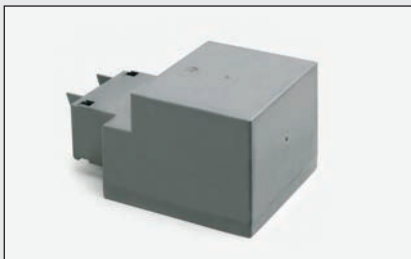


ALMACENES AUTOMATIZADOS



GRÚAS

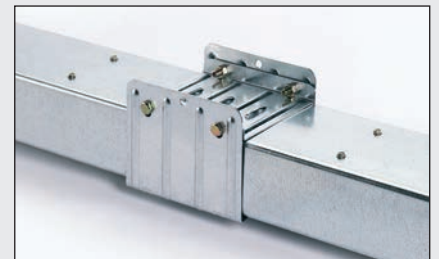
Accesorios de instalación



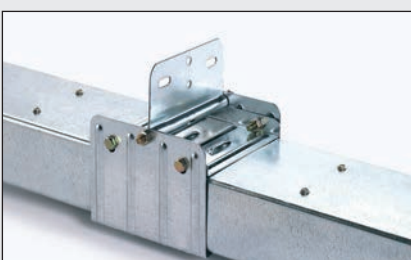
Caja de acometida



Tapa final



Brida de conexión eléctrica y mecánica



Brida de suspensión+conexión

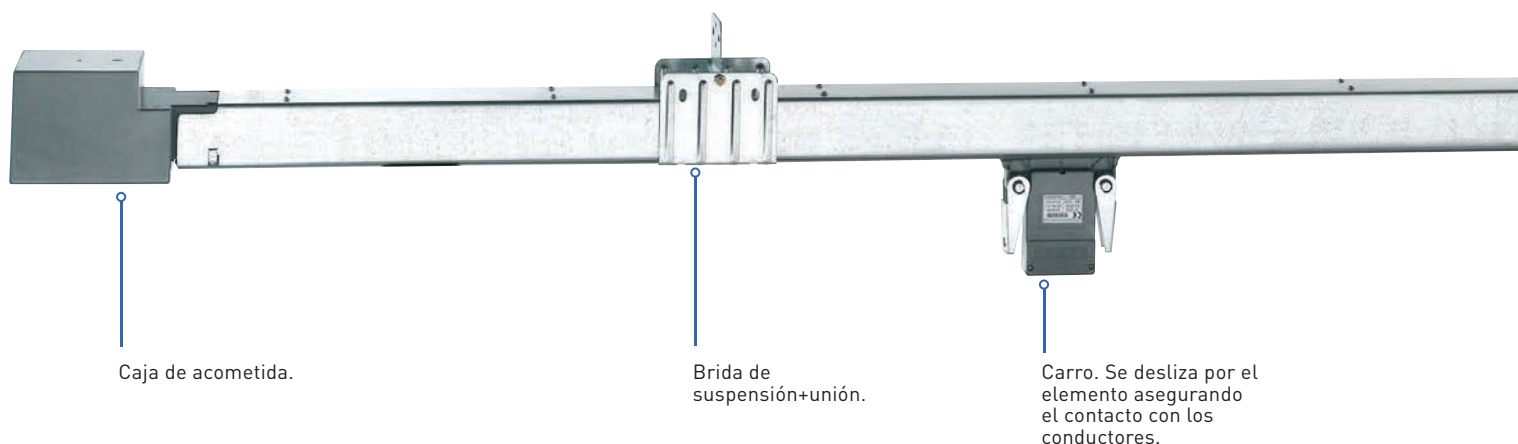


Brida de suspensión



Carro 40 A

COMPONENTES DEL SISTEMA TRONCAL Y ELEMENTOS ADICIONALES

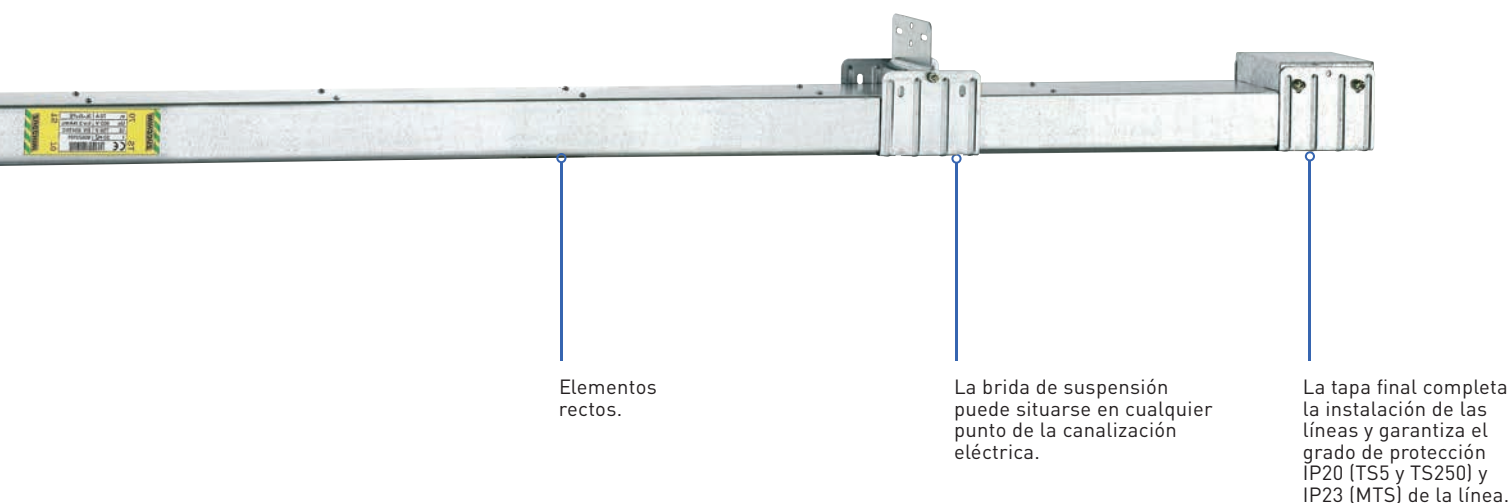


Legrand puede ofrecer varias soluciones técnicas según los requisitos de instalación:

a) Elementos curvos: disponibles para realizar cambios de dirección (solo en el plano horizontal) hasta un radio de curvatura mínimo de 1,5 m. Existe una conexión rápida como en los elementos rectos. Los carros estándar se deslizan sin problemas también por las secciones curvas de la línea. El grado de protección

estándar es IP20.

b) Elementos rectos con dispositivo de introducción del carro: estos elementos se suministran con una puerta de acceso en la parte inferior. Cuando la puerta está



abierta, se puede introducir o retirar el carro de la línea.

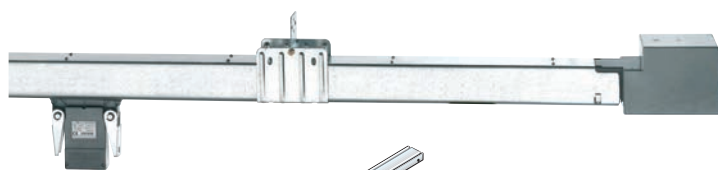
Por lo general, los carros pueden introducirse en la línea cerca de las tapas finales. Sin embargo, si una línea tiene varios carros en funcionamiento o si se utilizan líneas muy largas, es recomendable utilizar un elemento central de inserción para facilitar las operaciones de mantenimiento de los carros.

El grado de protección estándar es IP20.

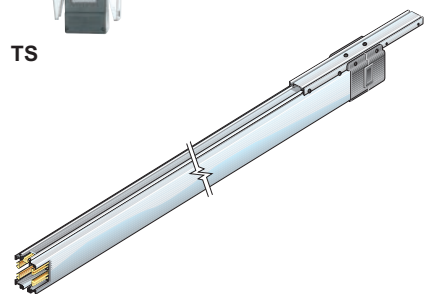
- c) Elementos rectos con dispositivo de dilatación térmica. Estos elementos son necesarios en las líneas que superan los 35-40 m de longitud. Los elementos de dilatación absorben y compensan la dilatación térmica de los conductores e impiden que pierdan la linealidad, con lo que se evita la reducción de las distancias de aislamiento en el aire y obstaculizar el deslizamiento de los carros.

TROLLEY SYSTEM (TS/MTS) 63 - 250 A

Componentes del sistema troncal



TS



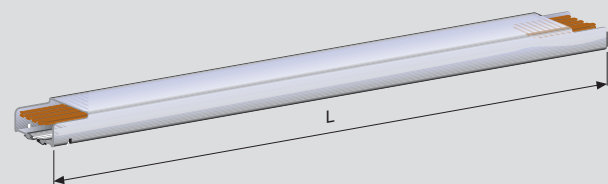
MTS

Norma de referencia: IEC 61439-6
 Temperatura de referencia: 40 °C
 Grado de protección: IP20 (TS) - IP23 (MTS)
 Espesor: 1,2 mm para TS5 - 1,5 mm para TS250 - 1,4 mm para MTS63
 Dimensiones: TS5 65,5x98 mm; TS250 103x144 mm; MTS63 57x44,8 mm;
 N.º de conductores: 5 conductores con la misma sección
 3P+N+PE (TS5 y MTS63) y 4 para el TS 250 A.
 Los conductores están fabricados en cobre electrolítico de 99,9% de pureza.

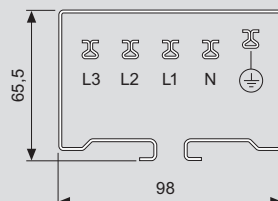
Referencia		Elementos rectos	
L = 3 m	L = 1,5 m	In (A)	Tipo
84500101	84500111	63	MTS63
80520101	80530102	70	TS5
80530101	80530102	110	
80540101	80540102	150	
82200101	82200102	250	TS250

L = 3 m		Elementos rectos con dispositivo de introducción del carro	
		In (A)	Tipo
80530201		70	TS5
80530201		110	
80540201		150	
82200201		250	

Dimensiones

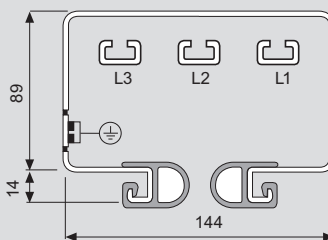


TS5 - 3P+N+PE - 70-110-150 A (IP20)



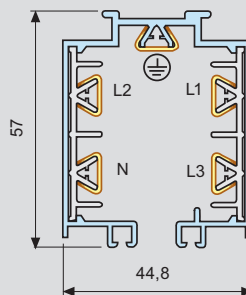
In (A)	Referencia	L (mm)	Peso (kg)
70	80520101	3000	12
110	80530101	3000	12,5
150	80540101	3000	13
70	80530102	1500	6
110	80530102	1500	6
150	80540102	1500	6,5

TS250 - 3P+PE - 250 A (IP20)



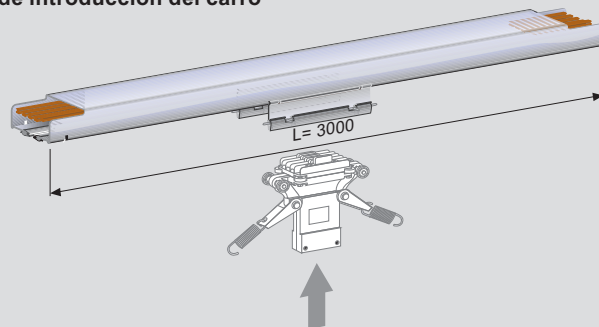
In (A)	Referencia	L (mm)	Peso (kg)
250	82200101	3000	29,2
	82200102	1500	15

MTS63 - 3P+N+PE - 63 A (IP23)



In (A)	Referencia	L (mm)	Peso (kg)
63	84500101	3000	5
	84500111	1500	2,5

Elementos rectos con dispositivo de introducción del carro



In (A)	Referencia	Peso (kg)
70/110	80530201	13
150	80540201	13,5
250	82200201	29,2

TROLLEY SYSTEM (TS/MTS) 63 - 250 A

Componentes del sistema troncal

Referencia	Elemento recto con junta de dilatación	
L = 3 m	In (A)	Tipo
80530301	70	Compensa la dilatación de los conductores de la canalización, producida por los cambios de temperatura. Se recomienda utilizarlo cada 35-40 m de línea.
80530301	110	
80540301	150	
82200301	250	TS250

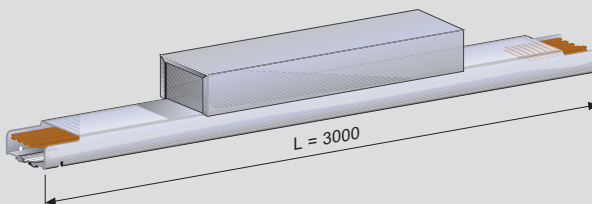
Elementos curvos		
L máx. = 2,5 m	In (A)	Tipo
80530401	70	TS5
80530401	110	
80540401	150	

Caja portafusibles para protección de líneas		
	In (A)	Tipo
80045504	Máx. 160	TS5 (juego de tres portafusibles NH 00)
84505004	Máx. 25	MTS63 (utilizado para protección local) Fusibles (10,3 x 38)

Fusibles no incluidos

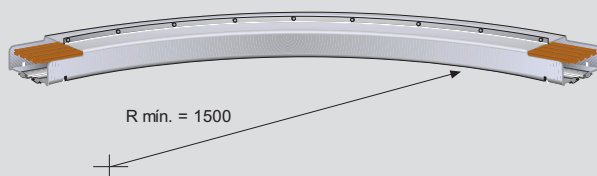
Dimensiones

Elemento recto con junta de dilatación



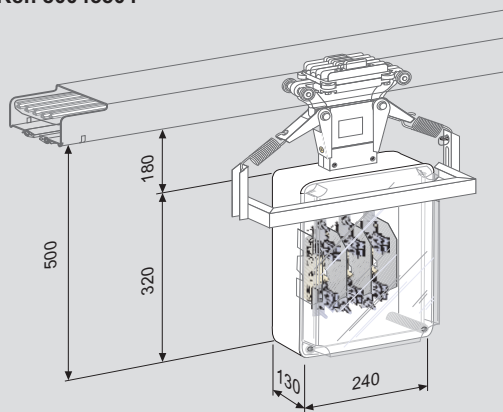
In (A)	Referencia	Peso (kg)
70	80530301	14
110	80530301	14
150	80540301	14,5
250	82200301	32

Elemento curvo



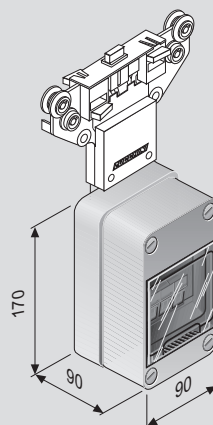
In (A)	L máx. = 2,5 m
70	80530401
110	80530401
150	80540401

Caja portafusibles para protección de líneas (de 70 A a 250 A) Ref. 80045504



In máx. 160 A
Juego de tres portafusibles NH 00
Fusibles no incluidos

Caja portafusibles (MTS) - Ref. 84505004



Peso = 0,71 kg

TROLLEY SYSTEM (TS) 70 - 250 A

Cajas de acometida y accesorios de fijación



80541001



80531301



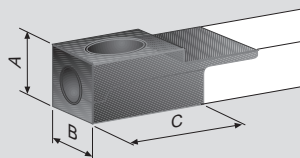
80042101

Referencia			Cajas de acometida
TS5 (70-110 A)	TS5 (150 A)	T250 (250 A)	
80541001	80541001	82001001	Extremo
80541101	80541101	82001101	Intermedia
80531301	80541301	82001301	Tapa final

Referencia		Accesorios de instalación
TS5 (70-110-150 A)	TS250 (250 A)	
80542001	82002001	Brida de conexión
80542002	82002002	Brida de conexión y suspensión
80042101	82002101	Brida de suspensión intermedia

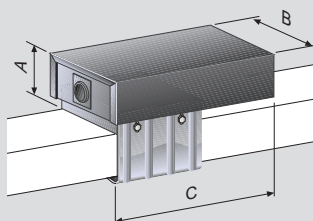
Dimensiones

Cajas de acometida



Tipo	Referencia	A (mm)	B (mm)	C (mm)
TS5	80541001	115	150	115
TS250	82001001	125	140	330

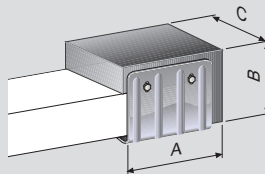
Cajas de acometida intermedias



Tipo	Referencia	A (mm)	B (mm)	C (mm)
TS5	80541101	110	130	240
TS250	82001101	140	225	350

Sirve para alimentar una canalización eléctrica desde cualquier punto intermedio. La unidad de alimentación intermedia también se utiliza para reducir la caída de tensión de la línea.

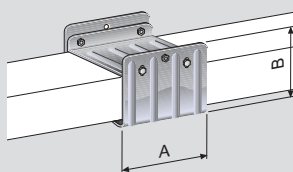
Tapa final



Tipo	Referencia	A (mm)	B (mm)	C (mm)
TS5	80531301	120	92	98
	80541301	120	92	98
TS250	82001301	200	137	143

La tapa final puede instalarse en ambos extremos de la canalización.

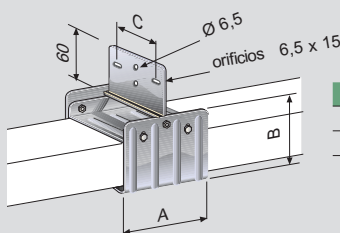
Brida de conexión



Tipo	Referencia	A (mm)	B (mm)
TS5	80542001	120	95
TS250	82002001	200	137

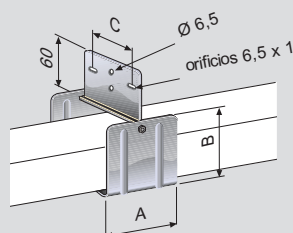
Utilice una pieza para cada elemento. Establece la unión mecánica y eléctrica entre dos elementos.

Brida de conexión y suspensión



Tipo	Referencia	A (mm)	B (mm)	C (mm)
TS5	80542002	120	95	62
TS250	82002002	200	137	108

Brida de suspensión intermedia



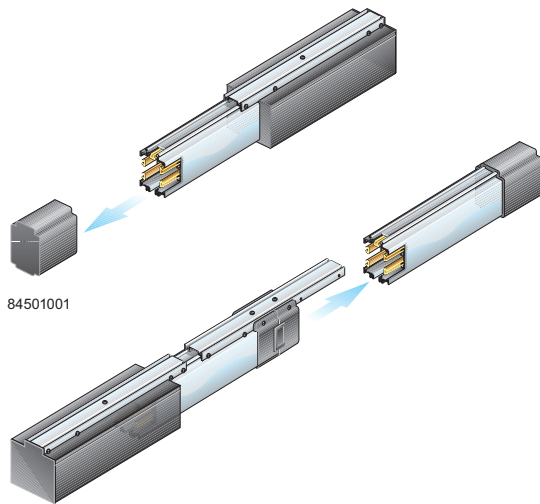
Tipo	Referencia	A (mm)	B (mm)	C (mm)
TS5	80042101	50	95	62
TS250	82002101	70	120	108

Permite colgar la canalización eléctrica en cualquier punto de la línea. Utilice uno cada 2 metros

Nota: todos los dibujos hacen referencia a TS5.

TROLLEY SYSTEM (MTS) 63 A

Cajas de acometida y accesorios de fijación



84501001

84501002

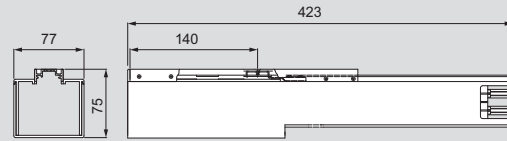
Referencia	Cajas de acometida
MTS63 (63 A)	
84501001	Caja de acometida D + tapa final D
84501002	Caja de acometida I + tapa final I

Referencia	Accesorios de instalación
MTS63 (63 A)	
71003001	Brida de suspensión estándar (tipo A)
84502101	Brida de suspensión para techo (tipo B)

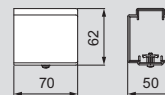
Nota: D = derecha, I = izquierda

Dimensiones

Cajas de acometida D

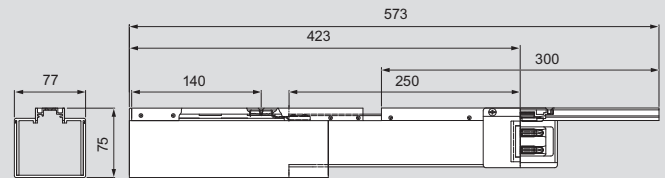


Tapa final D

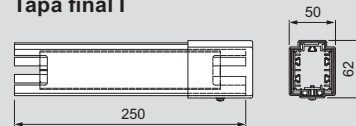


Caja de acometida D + tapa final D	
Referencia	Peso (kg)
84501001	1

Caja de acometida I

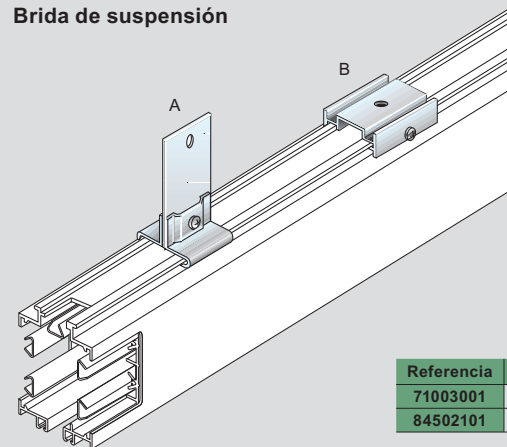


Tapa final I



Caja de acometida I + tapa final I	
Referencia	Peso (kg)
84501002	1,5

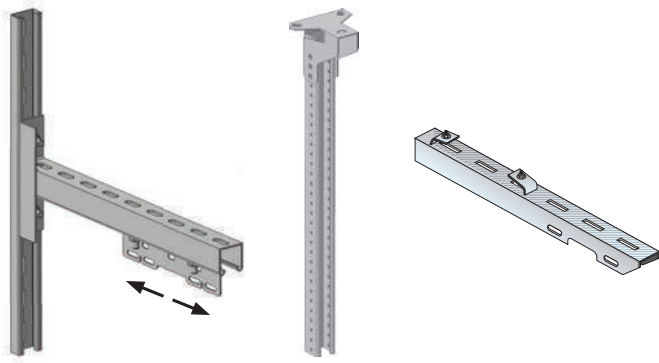
Brida de suspensión



Referencia	Tipo	
71003001	A	Estándar
84502101	B	Techo

TROLLEY SYSTEM (TS/MTS) 63 - 250 A

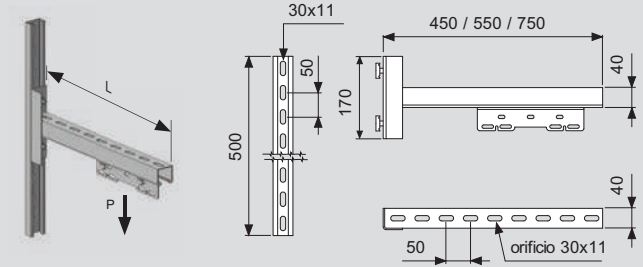
Accesorios de fijación



Referencia	Soportes para fijaciones
50632212	Fijaciones para instalación mural L= 0,45 m - carga máx. = 80 kg
50632213	Fijaciones para instalación mural L= 0,55 m - carga máx. = 68 kg
50632214	Fijaciones para instalación mural L= 0,75 m - carga máx. = 50 kg
50632201	Brida para techo
50632202	Perfil en U, L = 500 mm
50632203	Perfil en U, L=1 m
50632204	Perfil en U, L=2 m
50632210	Soporte de fijación para vigas. Este soporte se compone de una fijación y dos lengüetas que se enganchan en las alas de la viga.

Dimensiones

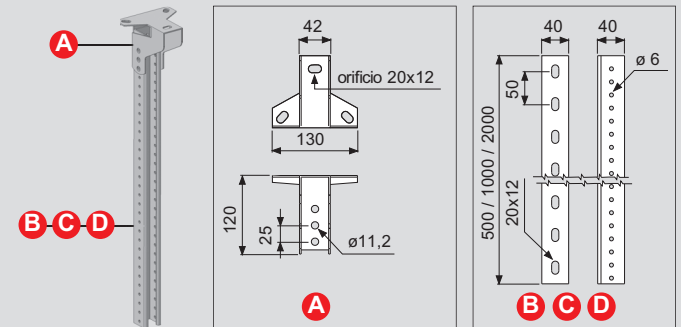
Soportes para fijaciones



Referencia	Longitud	Punto de carga	Peso (kg)
5063 22 12	L= 0,45 m	p máx. = 80 kg	2,80
5063 22 13	L= 0,55 m	p máx. = 68 kg	3,00
5063 22 14	L= 0,75 m	p máx. = 50 kg	3,50

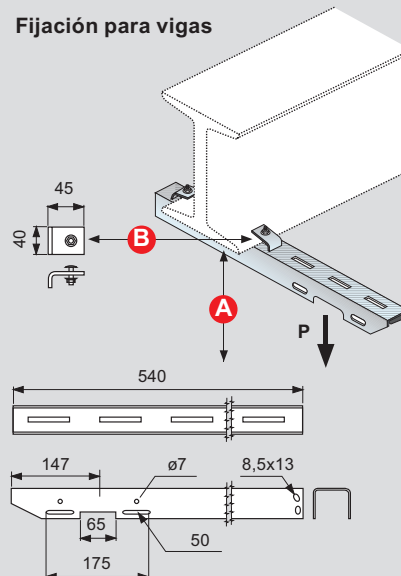
Soporte ajustable de forma continua tanto en altura como en profundidad.
El soporte de fijaciones puede utilizarse con Las canalizaciones eléctricas prefabricadas MR - MS - TS.

Fijaciones de techo



Referencia	Descripción	Fig.	Peso (kg)
50632201	Brida para techo	A	0,66
50632202	Perfil en U, L = 500 mm	B	1,0
50632203	Perfil en U, L = 1000 mm	C	1,5
50632204	Perfil en U, L = 2000 mm	D	2,0

Fijación para vigas



Referencia	Fig.	Peso (kg)
50632210	A	0,90
	B	0,90

A - peso máx. = 65 kg

TROLLEY SYSTEM (TS/MTS) 63 - 250 A

Accesorios de instalación



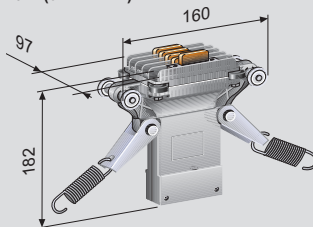
80545002

Referencia			Accesorios de instalación
TS5 (70-110-150 A)	TS250 (250 A)	MTS63 (63 A)	
80545002	82205001	84505001	Carro
80045201	80045201	-	Brazos de accionamiento (estándar)
80045202	80045202	-	Brazos de accionamiento (dobles)
80045203	80045203	-	Brida para acoplar el carro

Dimensiones

Carros de toma de corriente

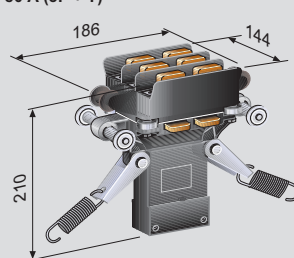
TS5 - 80545002
40 A (3P + N + T)



El carro de 40 A tiene contactos de grafito que garantizan la continuidad eléctrica. Puede alcanzarse un régimen de 80 A conectando dos carros en paralelo con ayuda de la fijación de acoplamiento (ref. 80045203). Funciona correctamente hasta una velocidad de deslizamiento de 90 m/min y resiste pesos de hasta 30 kg.

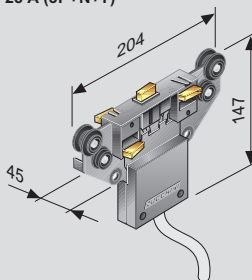
Tire siempre del carro utilizando los muelles

TS250 - 82205001
80 A (3P + T)



El desplazamiento del carro siempre deberá realizarse tirando de los muelles. El carro utilizado en la línea 250 A (3P+T) está disponible también para 80 A. Los contactos son deslizantes, dos por fase. Los contactos de puesta a tierra están situados junto al carro y aseguran un contacto constante y efectivo. Funciona correctamente hasta una velocidad de deslizamiento de 90 m/min y resiste pesos de hasta 30 kg.

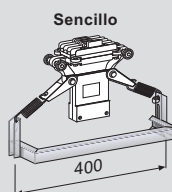
MTS63 - 84505001
25 A (3P+N+T)



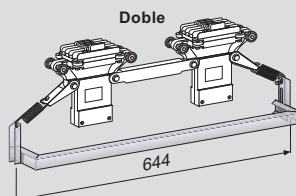
El carro de 25 A tiene contactos de grafito que garantizan la continuidad eléctrica. Funciona correctamente hasta una velocidad de deslizamiento de 150 m/min y resiste pesos de hasta 30 kg.

Tipo	Referencia	Peso (kg)
MTS 63	84505001	0,32
TS5	80545002	1,1
TS250	82205001	1,97

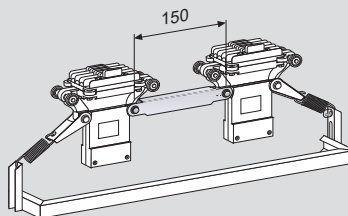
Brazos de accionamiento TS5 - TS250 (ref. 80045201 y 80045202)



El brazo de accionamiento es fundamental para conseguir una alineación y un deslizamiento perfecto. Permite ajustar el carro tanto horizontal como verticalmente.



Brida para acoplamiento de carros TS5 - TS250 (ref. 80045203)



La brida de acoplamiento permite conectar dos carros juntos, con lo que se consigue:

TS5 = 80 A
TS250 = 160 A

TROLLEY SYSTEM (TS/MTS)

Datos técnicos

TROLLEY SYSTEM (TS)						
		MTS63	TS5			TS250
		3P+N+T	3P+N+T			3P+T
Número de conductores activos						
Dimensiones externas	[mm]	44,8x57	98x65,5			144x89
Corriente nominal	I_n [A]	63	70	110	150	250
Tensión de servicio	U_e [V]	400	600			600
Tensión de aislamiento	U_i [V]	750				
Frecuencia nominal	f [Hz]	50/60				
Corriente de corta duración asignada (0,1 s)	I_{cw} [kA] _{rms}	5	9			11
Corriente de cresta admisible	I_{pk} [kA]	7,5	15,3			18,7
Límite térmico	I^2t [M A ² s]	25	81			121
Resistencia de fase	[mΩ/m]	1,500	0,947	0,785	0,515	0,255
Reactancia de fase con 50 Hz	X [mΩ/m]	1,400	0,059	0,063	0,092	0,161
Impedancia de fase	Z [mΩ/m]	2,052	0,949	0,788	0,523	0,302
Resistencia del conductor de protección	[mΩ/m]	1,500	0,947	0,785	0,515	0,150
Reactancia del conductor de protección con 50 Hz	[mΩ/m]	0,080	0,100	0,100	0,100	0,120
Resistencia del bucle de defecto	[mΩ/m]	3,000	1,895	1,570	1,030	0,405
Reactancia del bucle de defecto con 50 Hz	[mΩ/m]	1,480	0,159	0,163	0,192	0,281
Impedancia del bucle de defecto	[mΩ/m]	3,345	1,901	1,578	1,048	0,493
Caída de tensión con carga distribuida referida a ΔV_{3f} (*)	ΔV [V/m/A]10 ⁻³ $\cos\varphi = 0,7$	1,775	0,611	0,515	0,369	0,254
	ΔV [V/m/A]10 ⁻³ $\cos\varphi = 0,75$	1,776	0,649	0,546	0,387	0,258
	ΔV [V/m/A]10 ⁻³ $\cos\varphi = 0,80$	1,767	0,687	0,577	0,405	0,260
	ΔV [V/m/A]10 ⁻³ $\cos\varphi = 0,85$	1,743	0,724	0,607	0,421	0,261
	ΔV [V/m/A]10 ⁻³ $\cos\varphi = 0,90$	1,698	0,761	0,636	0,436	0,260
	ΔV [V/m/A]10 ⁻³ $\cos\varphi = 0,95$	1,613	0,795	0,663	0,449	0,253
	ΔV [V/m/A]10 ⁻³ $\cos\varphi = 1$	1,299	0,820	0,680	0,446	0,221
Peso del elemento recto	P [kg/m]	1,0	4,0	4,1	4,2	9,8
Carga calorífica	[kWh/m]	150	90			90
Grado de protección	IP	23	20			20
Pérdidas por efecto Joule a I_n	P [W/m]	17,9	13,9	28,5	34,8	47,8
Temperatura ambiente	t [°C]	-5/+50				

(*) **TRIFÁSICO:** $\Delta V_{3f} = \sqrt{3}/2 \times (R_f \cos\varphi + X \operatorname{sen}\varphi)$

$\Delta V_{3f}(I_n) = I \times L \times \Delta V_{3f}$: (corriente y longitud de la línea conocidas)

$\Delta V_{3f}(I_n)\% = (\Delta V_{3f}(I_n) / U_e) \times 100$ (%)

Para calcular **ΔV_{1f} (MONOFÁSICO) en carga distribuida:**

$\Delta V_{1f} = 1/2 \times (2R_f \cos\varphi + 2X \operatorname{sen}\varphi)$

$\Delta V_{1f}(I_n) = I \times L \times \Delta V_{1f}$: (corriente y longitud de la línea conocidas)

$\Delta V_{1f}(I_n)\% = (\Delta V_{1f}(I_n) / U_e) \times 100$ (%)

I = corriente de funcionamiento (A)

L = longitud (m)

TROLLEY SYSTEM (TS/MTS)

Datos técnicos

ELEMENTOS RECTOS

Los componentes y las características de los elementos rectos TS son los siguientes:

- Carcasa de acero galvanizado para TS5 y TS250
- Espesor de chapa: 1,2 mm para TS5 y 1,5 mm para TS250
Para regímenes de 63 A (MTS63), la carcasa es de aluminio extrudido con un espesor mínimo de 1,4 mm. Ofrece una buena rigidez mecánica y conserva su linealidad.
- Número de conductores: 5 conductores con la misma sección 3P+N+PE (TS5 y MTS63) y 4 conductores 3P+PE (TS 250 A) diseñados para garantizar una excelente resistencia mecánica. Los conductores están fabricados en cobre electrolítico con una pureza del 99,9%.
- Separación entre los conductores con plástico reforzado con fibra de vidrio, que garantiza un grado de autoextinción V1 (según UL94) y la conformidad con el ensayo del hilo incandescente según IEC 60695-2-10.
- El carril que recorre la parte inferior del canal de distribución permite el deslizamiento de un carro de corriente. El tamaño del carril garantiza un grado de protección IP20 para TS5 y TS250 e IP23 para MTS63.
- Sistema independiente de terminales de unión eléctrica (de placas de bronce) para una conexión rápida y fiable de los conductores activos y del PE. Los terminales establecen la conexión eléctrica entre los conductores, manteniendo igualada la parte inferior de los mismos con el fin de facilitar el desplazamiento del carro de derivación. Todo el canal de distribución es ignífugo de conformidad con la norma IEC 60332-3.

CAJAS DE ACOMETIDA

Permiten alimentar a la canalización TS a través de una línea de cable. La instalación se realiza mediante la conexión rápida de los terminales igual que en el caso de los elementos rectos. Por lo general, el punto de entrada de los cables está situado en la parte posterior de la caja de acometida. La gama TS cuenta con cajas de acometida centrales que pueden instalarse en cualquier unión entre elementos rectos.

TAPA FINAL

La tapa final garantiza el grado de protección IP20 (TS5 y TS250) e IP23 (MTS63) al final de la línea.

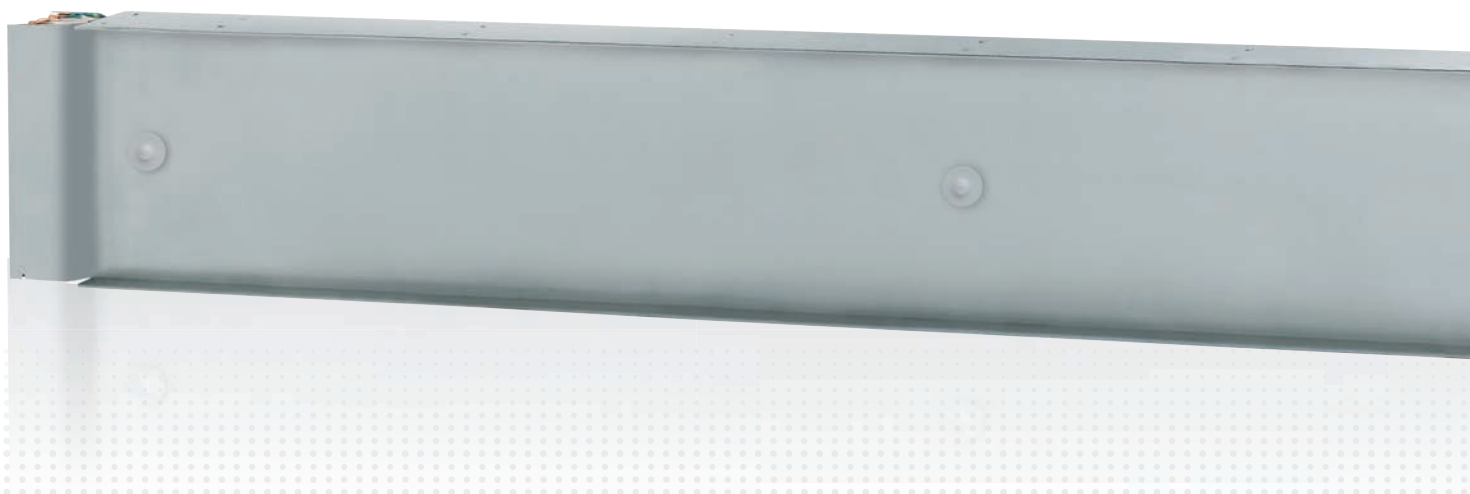
SOPORTES DE FIJACIÓN

Para fijar la línea a la estructura del edificio de forma directa o con soportes de pared/techo/viga es necesario utilizar una fijación que actúe como collar alrededor de la canalización eléctrica. La línea TS dispone de una conexión eléctrica que puede utilizarse también para suspender la canalización eléctrica. La fijación tiene orificios para unirlos de forma sencilla a los soportes disponibles en el catálogo.

CARROS DE DERIVACIÓN

Se utilizan para conectar y alimentar cargas trifásicas de 25 A 40 A 80 A o 160 A (en versión acoplada). Entre sus características destacan las siguientes:

- Los carros están equipados con 5 escobillas de grafito (3P+N+PE) que, por acción de los muelles, mantienen la presión correcta sobre los conductores para tomar tensión de la línea mientras el carro se desplaza en el canal de distribución TS.
- Los carros se pueden acoplar con una junta mecánica para conseguir el doble de la corriente nominal de un solo carro.
- El carro se acopla al motor con un brazo de accionamiento que recibe el movimiento del mismo motor eléctrico al que le suministra corriente.
- Los brazos de accionamiento están conectados a los carros mediante muelles especiales que reducen la aceleración («tirones») al arrancar y al frenar.
- La velocidad máxima de desplazamiento de los carros es de 90 m/min (150 m/min en el caso de MTS 63 A).
- Está disponible bajo pedido una caja con un juego de tres portafusibles que se utiliza como dispositivo para proteger el cable contra sobrecorrientes.
- Cumplimiento del ensayo del hilo incandescente (IEC 60695-2-10) con grado de autoextinción V1 (UL94) aplicable a todos los componentes aislantes de plástico.
- Grado de protección IP20 sin necesidad de accesorios adicionales.



SUPER COMPACT

Soluciones eléctricas para aplicaciones en el sector industrial y de servicios

CANALIZACIÓN ELÉCTRICA PREFABRICADA DE 630 A 6300 A

SCP (SuperCompact Pintada) es la gama utilizada para el transporte y la distribución de alta potencia, siendo la solución ideal para instalaciones como columnas montantes. Entre sus aplicaciones se incluyen todos los edificios industriales, comerciales y del sector de los servicios (fábricas, bancos, centros de negocios y comerciales, hospitales), etc.

Gama

Principales características de la **gama SCP:**

- Disponibilidad en la gama estándar: **de 630 A a 5000 A*** con conductores de aleación de aluminio y de **800 A a 6300 A*** con conductores de cobre.
- Circuito de baja impedancia.
- Disponibilidad de una **gran variedad de cajas de derivación de 63 A a 1250 A** que permite proteger y alimentar de forma local diferentes tipos de cargas mediante el montaje de dispositivos de protección como fusibles, MCCB e interruptores motorizados.

- Cumplimiento de la norma IEC 61439-6
- **Diseñadas tomando como referencia una temperatura ambiente media de 40 °C** en lugar de los 35 °C que exige la normativa.

DISEÑO ULTRACOMPACTO

Su tamaño ultracompacto maximiza **su resistencia a los cortocircuitos** y, además, pueden reducir la impedancia del circuito al controlar las caídas de tensión, así como permitir la instalación de sistemas eléctricos de alta potencia incluso en espacios cerrados muy pequeños.

RENDIMIENTO EXCELENTE

La instalación y el diseño de las líneas es sencillo, rápido y flexible y las dimensiones son ultracompactas.

*5000 A (Al) y 6300 A (Cu) solo para el transporte de energía



AEROPUERTOS



GRANDES INDUSTRIAS

Accesorios de instalación



Ángulo horizontal



Ángulo vertical



Acometida a cuadro/trazo



Monobloque de unión

CARACTERÍSTICAS PRINCIPALES DE LA LÍNEA SCP

Elementos rectos:

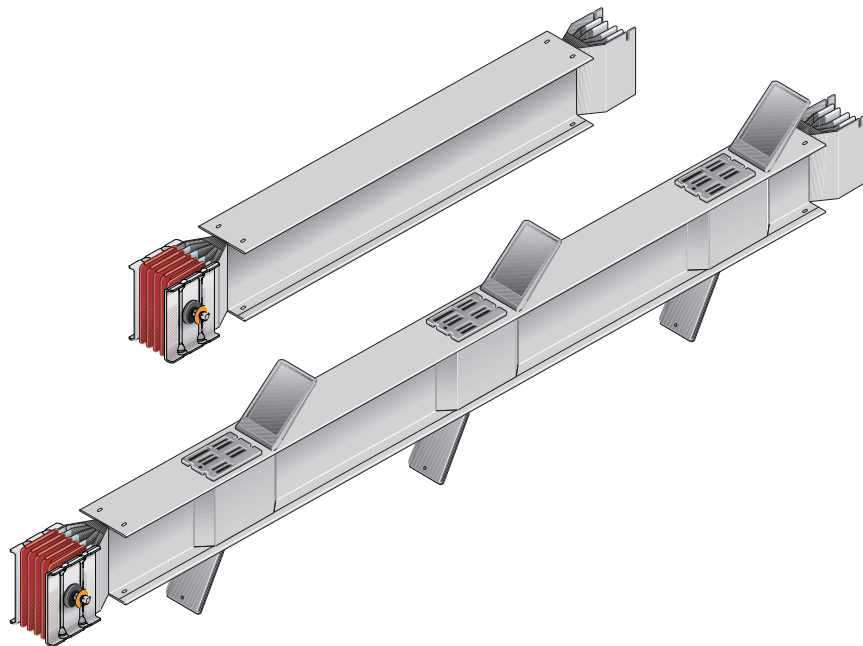
Suministrados con el monobloque preinstalado.

Elementos de transporte:

- longitud estándar: 3 m
- longitud especial: de 0,7 m a 3 m

Elementos de distribución con salidas de derivación:

- longitud estándar: 3 m
- tomas de derivación estándar: espaciadas a intervalos de 850mm. en ambos lados



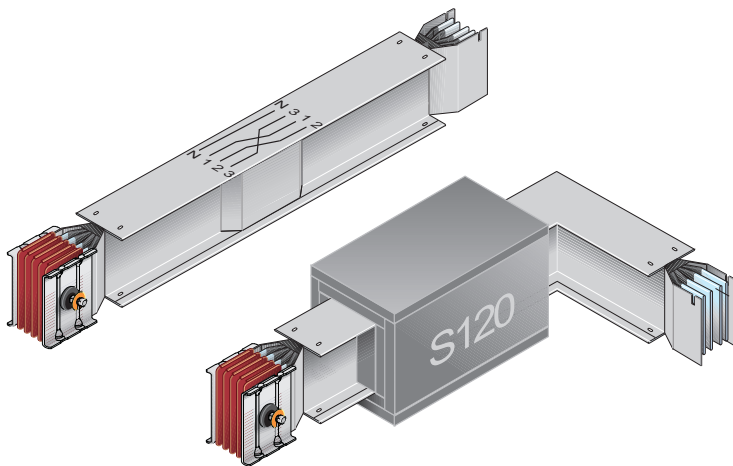
Elementos adicionales:

Suministrados con el monobloque preinstalado.
Responden a cualquier necesidad de instalación.

Elementos con cortafuegos S120

Elementos con transposición de fases

Elementos con dispositivo de dilatación



Componentes angulares:

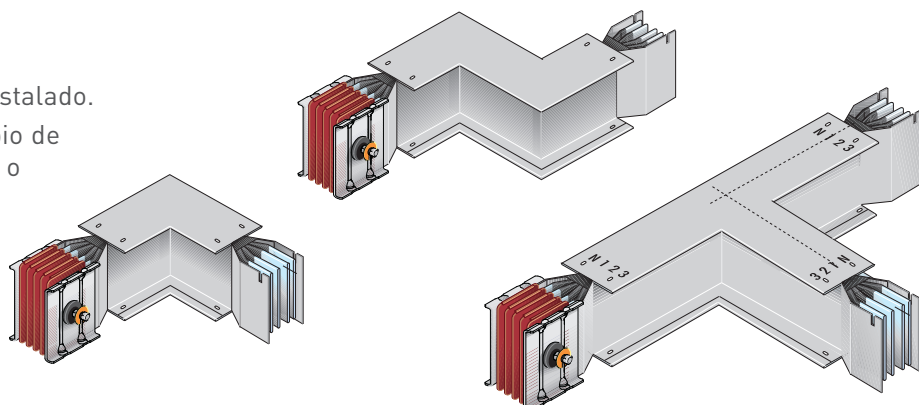
Suministrados con el monobloque preinstalado.

Elementos adaptables a cualquier cambio de dirección mediante soluciones estándar o especiales.

Ángulos

Ángulos dobles

Elementos especiales en T y X



Cajas de derivación:

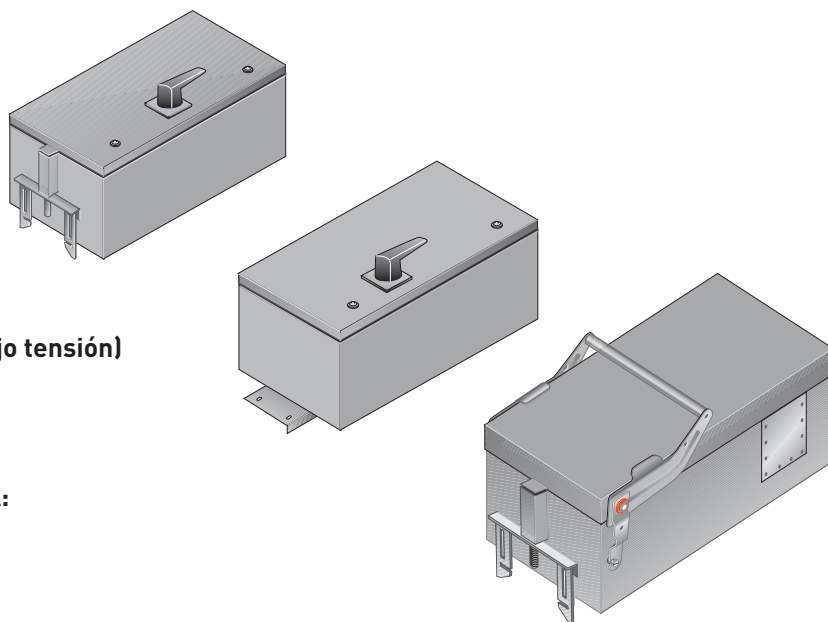
Elementos utilizados para conectar y alimentar cargas eléctricas.

Cajas de derivación enchufables de 63 A a 630 A: (pueden instalarse con el canal de distribución bajo tensión)

- con portafusibles 3P
- con interruptor seccionador y portafusibles
- para interruptores automáticos DPX

Cajas de derivación atornilladas de 125 A a 1250 A:

- con interruptor seccionador y portafusibles
- para interruptores automáticos DPX³

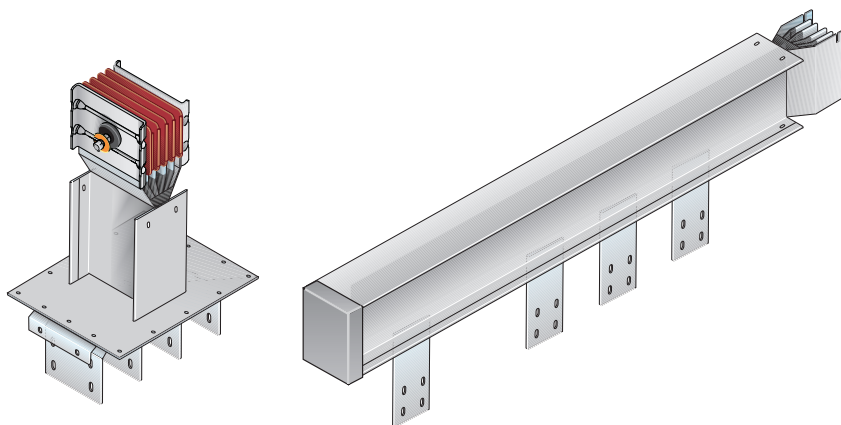


Acometida a cuadro/trafo:

Elementos utilizados para conectar la canalización eléctrica al cuadro eléctrico o transformador.

Soluciones para armarios Legrand XL³ y transformadores secos encapsulados en resina Legrand

Soluciones universales



Soportes de fijación:

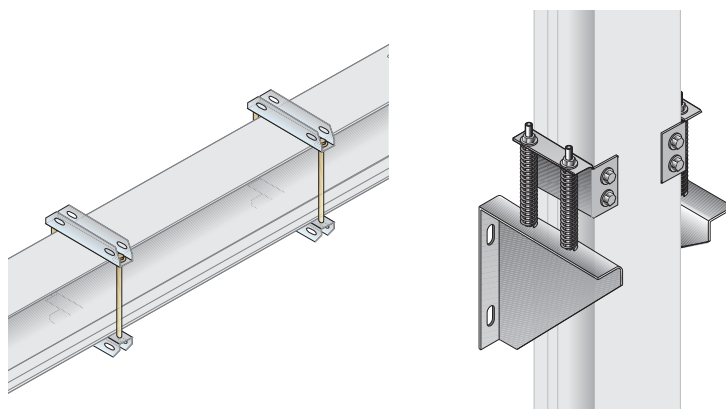
Elementos utilizados para fijar la canalización eléctrica a la estructura del edificio.

Soluciones para instalaciones horizontales

Soluciones para instalaciones verticales

Soluciones para aplicaciones especiales

(áreas sísmicas, ámbito naval)



SUPER COMPACT (SCP)

Elementos rectos

Línea SCP:

Norma de referencia: IEC 61439-6

Temperatura de referencia: 40 °C

Grado de protección: IP55

Espesor: 1,5 mm;

N.º de conductores: 3, 4 o 5

Pintado: RAL 7035

Sin halógenos

El aislamiento entre barras está garantizado mediante un doble

revestimiento de película de poliéster de clase B (130 °C);

resistencia térmica clase F (155 °C) disponible bajo pedido.

Todos los componentes de plástico tienen un grado de autoextinción V1 (según UL94),

son ignífugos y han superado el ensayo del hilo incandescente según la normativa.

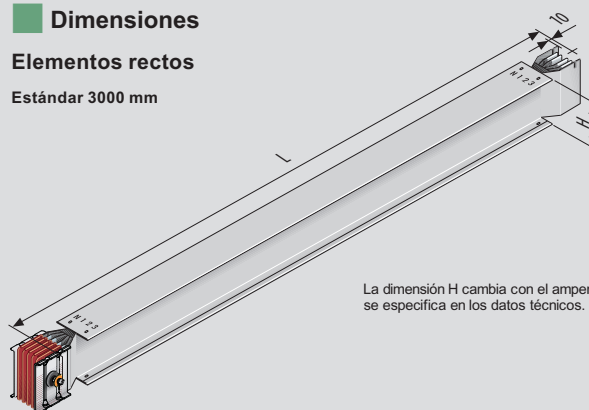
Elementos rectos para transporte

Referencia		In (A)	L (mm)
Al	Cu		
60280100P	-	630	3000
60280101P	65280100P	800	
60280102P	65280101P	1000	
60280104P	65280103P	1250	
60280106P	65280105P	1600	
60280107P	65280106P	2000	
60390104P	65280108P	2500	
60390106P	65390105P	3200	
60390107P	65390106P	4000	
-	65390108P	5000	
60280170P	-	630	1000-1500
60280171P	65280170P	800	
60280172P	65280171P	1000	
60280174P	65280173P	1250	
60280176P	65280175P	1600	
60280177P	65280176P	2000	
60390174P	65280178P	2500	
60390176P	65390175P	3200	
60390177P	65390176P	4000	
-	65390178P	5000	
60280120P	-	630	1501-2000
60280121P	65280120P	800	
60280122P	65280121P	1000	
60280124P	65280123P	1250	
60280126P	65280125P	1600	
60280127P	65280126P	2000	
60390124P	65280128P	2500	
60390126P	65390125P	3200	
60390127P	65390126P	4000	
-	65390128P	5000	
60280180P	-	630	2001-2500
60280181P	65280180P	800	
60280182P	65280181P	1000	
60280184P	65280183P	1250	
60280186P	65280185P	1600	
60280187P	65280186P	2000	
60390184P	65280188P	2500	
60390186P	65390185P	3200	
60390187P	65390186P	4000	
-	65390188P	5000	
60280150P	-	630	2501-2999
60280151P	65280150P	800	
60280152P	65280151P	1000	
60280154P	65280153P	1250	
60280156P	65280155P	1600	
60280157P	65280156P	2000	
60390154P	65280158P	2500	
60390156P	65390155P	3200	
60390157P	65390156P	4000	
-	65390158P	5000	

Dimensiones

Elementos rectos

Estándar 3000 mm



La dimensión H cambia con el amperaje; se especifica en los datos técnicos.

DIMENSIONES MÍN. Y MÁX. DE BARRA SENCILLA Y BARRA DOBLE

Aluminio (Al)	630 A - 5000 A
Cobre (Cu)	800 A - 6300 A
(L) mín./máx. [mm]	700/3000

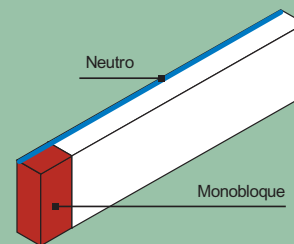
Elementos rectos disponibles bajo pedido solo para el transporte de energía:

Al: 5000 A

Cu: 6300 A

NOTAS

Las versiones de producto del catálogo se simplificarán como se muestra en la imagen, con la parte con el monobloque instalado en color rojo y el lado neutro en azul. Las medidas indicadas en el catálogo hacen referencia a la distancia al centro del elemento.



Esta gama está disponible también en distintas versiones bajo pedido: (5 conductores con conductor PE dedicado, doble neutro y muchas otras...)



Una barra:

630 A-2000 A (Al)
800 A-2500 A (Cu)

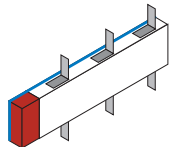
Barra doble:

2500 A-4000 A (Al)
3200 A-5000 A (Cu)

SUPER COMPACT (SCP)

Elementos rectos

Referencia		Elementos rectos para distribución		
Al	Cu	In (A)	N.º salidas	L (mm)
*60280130P	-	630		
60280131P	*65280130P	800	3+3 **	3000
60280132P	65280131P	1000		
60280134P	65280133P	1250		
60280136P	65280135P	1600		
60280137P	65280136P	2000		
60390134P	65280138P	2500		
60390136P	65390135P	3200		
60390137P	65390136P	4000		
-	65390138P	5000		
*60280970P	-	630		
60280971P	*65280970P	800	1+1	1000-1500
60280972P	65280971P	1000		
60280974P	65280973P	1250		
60280976P	65280975P	1600		
60280977P	65280976P	2000		
60390974P	65280978P	2500		
60390976P	65390975P	3200		
60390977P	65390976P	4000		
-	65390978P	5000		
Bajo pedido: salidas en posición especial 1+1 combinación única				
*60280920P	-	630		
60280921P	*65280920P	800	2+2 **	1501-2000
60280922P	65280921P	1000		
60280924P	65280923P	1250		
60280926P	65280925P	1600		
60280927P	65280926P	2000		
60390924P	65280928P	2500		
60390926P	65390925P	3200		
60390927P	65390926P	4000		
-	65390928P	5000		
*60280980P	-	630		
60280981P	*65280980P	800	2+2 **	2001-2500
60280982P	65280981P	1000		
60280984P	65280983P	1250		
60280986P	65280985P	1600		
60280987P	65280986P	2000		
60390984P	65280988P	2500		
60390986P	65390985P	3200		
60390987P	65390986P	4000		
-	65390988P	5000		
*60280950P	-	630		
60280951P	*65280950P	800	3+3 **	2501-2999
60280952P	65280951P	1000		
60280954P	65280953P	1250		
60280956P	65280955P	1600		
60280957P	65280956P	2000		
60390954P	65280958P	2500		
60390956P	65390955P	3200		
60390957P	65390956P	4000		
-	65390958P	5000		



Dimensiones

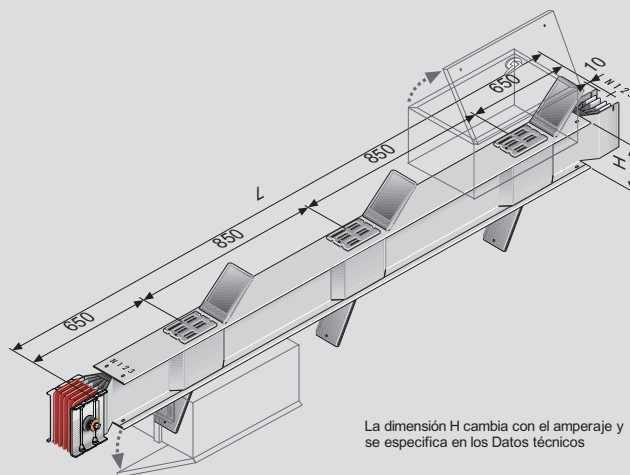
Elementos rectos para distribución

- Elementos rectos para cajas de derivación enchufables
- Estándar 3000 mm
- Salidas de derivación en ambos lados

Los elementos rectos permiten utilizar cajas enchufables en las salidas apropiadas.

Disponibles en longitudes de 1 a 3 m, estos elementos tienen 1, 2 y 3 salidas respectivamente con distancias entre centros de 850 mm en ambos lados.

(*) La excepción son los elementos de 630 A con conductores de aluminio (Al) y los elementos de 800 A con conductores de cobre (Cu), en los que las distribuciones solo están disponibles en la parte superior (en las versiones estándar), por ejemplo, «3+0». Bajo pedido pueden realizarse elementos con otras separaciones y posiciones de salidas diferentes a los estándar.



La dimensión H cambia con el amperaje y se especifica en los Datos técnicos

DIMENSIONES MÍN. Y MÁX. DE BARRA SENCILLA Y BARRA DOBLE

Aluminio (Al)	630 A	4000 A
Cobre (Cu)	800 A	5000 A
(L) mín./máx. [mm]	1250 ***/3000	

(***) Para longitudes de 1000 mm a 1250 mm solo se pueden instalar cajas enchufables de los tipos 1 y 3. De 1250 mm a 3000 mm es posible instalar cualquier tipo de caja enchufable. Las cajas compatibles se detallan en el capítulo pertinente.

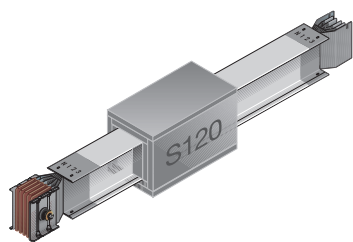
(**) Otras combinaciones de salidas posibles bajo pedido:

- Longitud: 1501-2000 - salidas: (1+1)
- Longitud: 2001-2500 - salidas: (1+1)
- Longitud: 2501-2999 - salidas: (1+1) y (2+2)
- Longitud: 3000 - salidas: (1+1) y (2+2)

Posibilidad de tener salidas en posición especial

SUPER COMPACT (SCP)

Elementos rectos

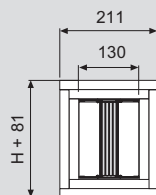


653IFB01

Referencia		Elementos cortafuegos S120 (EN 1366-3, DIN 4102-09)		
Si el sistema de canalización eléctrica atraviesa paredes o techos cortafuegos, debe instalarse con las barreras cortafuegos adecuadas. La barrera cortafuegos tiene una longitud de 630 mm (Al) y 1000 mm (Cu) y debe colocarse siempre en el centro de la pared o el techo cortafuegos atravesados por el canal de distribución. Después de atravesar paredes o techos cortafuegos, debe sellarse cualquier hueco con un material que cumpla la normativa vigente relativa a la clase de resistencia al fuego para edificios.				
Al	Cu	In (A)	Tipo	
653IFB01	-	630	Interna	
-	653IFB01	800		
-	-	1000∅2000		
653IFB01	-	2500		
653IFB01	653IFB01	3200-4000	Externa	
-	653IFB01	5000		
652EFB01	-	630		
652EFB01	652EFB51	800∅1250		
652EFB02	652EFB52	1600		
652EFB04	652EFB52	2000		
653EFB02	652EFB54	2500		
653EFB03	653EFB52	3200		
653EFB04	653EFB53	4000		
-	653EFB54	5000		

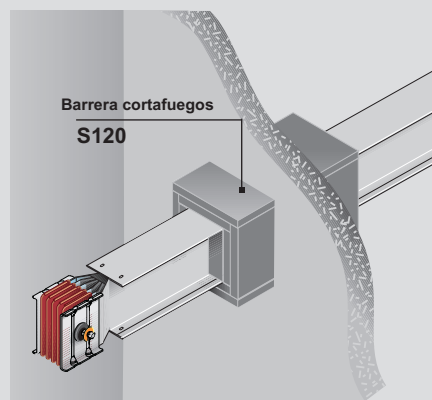
Dimensiones

Elementos cortafuegos S120 (EN 1366-3, DIN 4102-09)



Tamaños de barrera cortafuegos

La dimensión H cambia con el amperaje; se especifica en los datos técnicos.



Para garantizar la máxima clase de resistencia, con algunos regímenes es necesario también montar en fábrica un cortafuegos interno siguiendo las indicaciones de la tabla. Por ello, debe indicarse en el pedido qué elementos atravesarán paredes o techos cortafuegos.

Figura 1

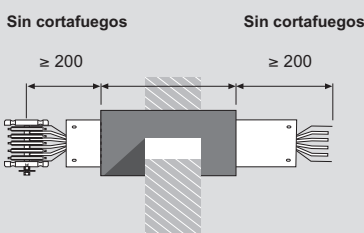
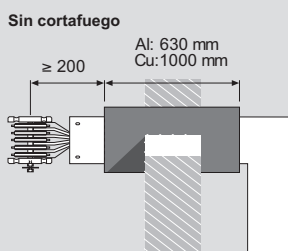


Figura 2



USO DE BARRERA INTERNA O EXTERNA					
In (A)	Al		In (A)	Cu	
	Interna	Externa		Interna	Externa
630	✓	✓	800	✓	✓
800 2000		✓	1000 2500		✓
2500 4000	✓	✓	3200 5000	✓	✓

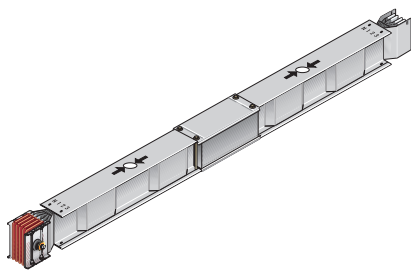
El cortafuegos externo puede utilizarse en cualquier componente de enlace de acuerdo con las instrucciones de funcionamiento indicadas en las figuras 1 y 2.

Una barra:
630 A-2000 A (Al)
800 A-2500 A (Cu)

Barra doble:
2500 A-4000 A (Al)
3200 A-5000 A (Cu)

SUPER COMPACT (SCP)

Elementos rectos



60280290P

Referencia

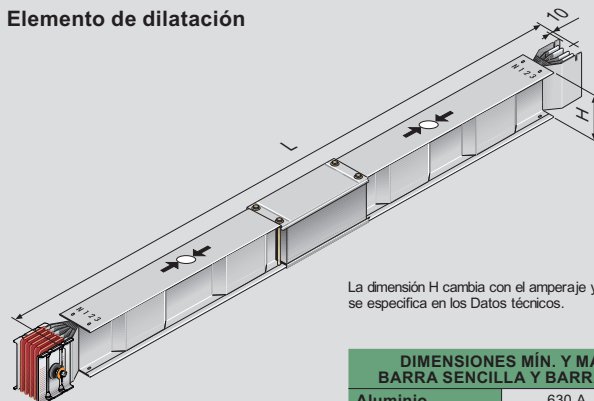
Elemento de dilatación

Los cambios de temperatura hacen que tanto la canalización eléctrica como el edificio experimenten dilataciones térmicas. El elemento de dilatación puede absorber la dilatación y contracción tanto de la sección del sistema de enlace de la canalización eléctrica como del edificio hasta la longitud máxima permitida (50 mm aprox.). El elemento de dilatación debe montarse cerca de las juntas de dilatación del edificio y en secciones rectas de la línea (horizontales o verticales) con una longitud superior a 40 m. Para secciones rectas de línea con una longitud superior a 40 m, los elementos de dilatación deben montarse de modo que dividan la trayectoria en secciones iguales que no superen los 40 m. Los elementos del sistema de canalización eléctrica SCP están diseñados para compensar la dilatación térmica. Si las secciones rectas de la instalación tienen una longitud inferior a 40 m; en este caso no se requieren elementos de dilatación.

Al	Cu	In (A)	Tipo
60280290P	-	630	
60280291P	65280290P	800	
60280292P	65280291P	1000	
60280294P	65280293P	1250	L = 3 m
60280296P	65280295P	1600	Ideal para instalaciones horizontales
60280297P	65280296P	2000	
60390294P	65280298P	2500	
60390296P	65390295P	3200	
60390297P	65390296P	4000	
-	65390298P	5000	
60280200P	-	630	
60280201P	65280200P	800	
60280202P	65280201P	1000	
60280204P	65280203P	1250	L = 1,5 m
60280206P	65280205P	1600	Ideal para instalaciones verticales
60280207P	65280206P	2000	
60390204P	65280208P	2500	
60390206P	65390205P	3200	
60390207P	65390206P	4000	
-	65390208P	5000	

Dimensiones

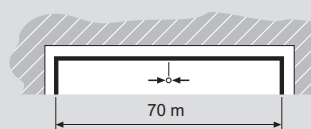
Elemento de dilatación



La dimensión H cambia con el amperaje y se especifica en los Datos técnicos.

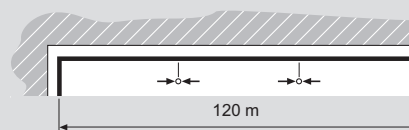
DIMENSIONES MÍN. Y MÁX. DE BARRA SENCILLA Y BARRA DOBLE

Aluminio	630 A	4000 A
Cobre	800 A	5000 A
(L) mín./máx. [mm]	1500 y 3000	



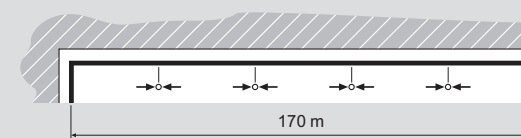
Ejemplo:

Longitud sección recta 70 m = 1 elemento de dilatación en el centro de la línea



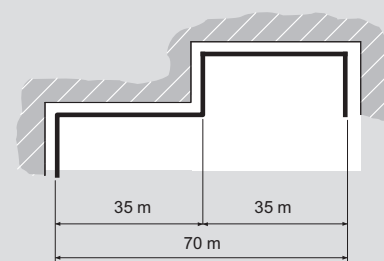
Ejemplo:

Longitud sección recta 120 m = 2 elementos de dilatación, uno cada 40 m



Ejemplo:

Longitud sección recta 170 m = 4 elementos de dilatación, uno cada 34 m

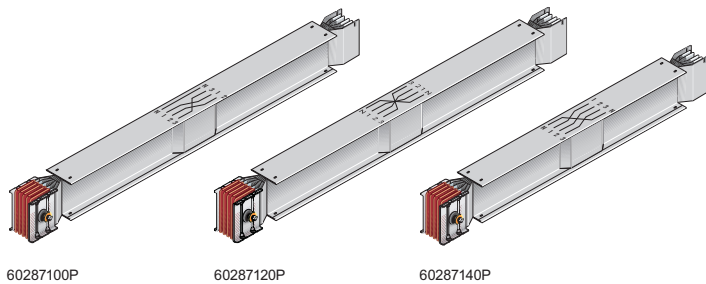


Ejemplo:

Longitud de sección 70 m. Si la sección no es recta, no se requieren elementos de dilatación.

SUPER COMPACT (SCP)

Elementos rectos



Referencia	
Al	Cu
60287100P	-
60287101P	65287100P
60287102P	65287101P
60287104P	65287103P
60287106P	65287105P
60287107P	65287106P
60397104P	65397108P
60397106P	65397105P
60397107P	65397106P
-	65397108P

Transposición de fases

In (A)	Descripción
630	Los elementos rectos con transposición de fases se utilizan para reducir y compensar la impedancia y capacitancia de fase mutuas en líneas largas.
800	En secciones especialmente largas (> 100 metros), se recomienda colocar dos elementos de transposición (uno en el primer tercio y otro en el segundo tercio de la trayectoria) para equilibrar la impedancia eléctrica del sistema: De este modo, se podrá disponer a lo largo de la trayectoria de instalación de todas las combinaciones posibles de posiciones recíprocas entre fases y minimizar las pérdidas de carga.
1000	
1250	
1600	
2000	
2500	
3200	
4000	
5000	

Al	Cu
60287120P	-
60287121P	65287120P
60287122P	65287121P
60287124P	65287123P
60287126P	65287125P
60287127P	65287126P
60397124P	65397128P
60397126P	65397125P
60397127P	65397126P
-	65397128P

Inversión de fase

In (A)	Descripción
630	La función de este elemento es invertir completamente las posiciones de las fases y el neutro. Suele utilizarse en conexiones entre un transformador y un cuadro eléctrico o entre cuadros eléctricos cuando la secuencia inicial es diferente de la secuencia de llegada.
800	
1000	
1250	
1600	
2000	
2500	
3200	
4000	
5000	

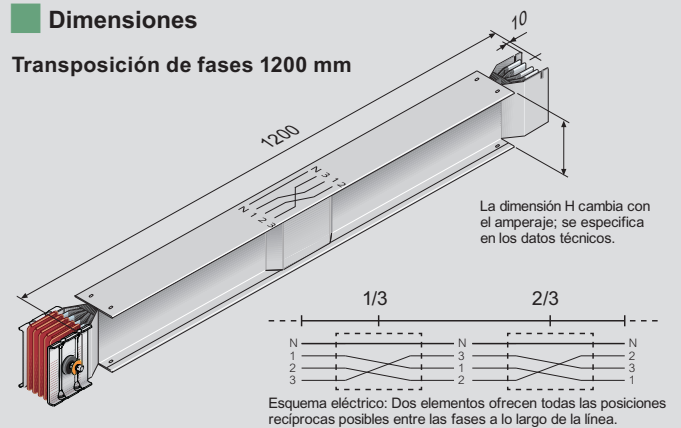
Al	Cu
60287140P	-
60287141P	65287140P
60287142P	65287141P
60287144P	65287143P
60287146P	65287145P
60287147P	65287146P
60397144P	65287148P
60397146P	65397145P
60397147P	65397146P
-	65397148P

Elemento con rotación del neutro

In (A)	Descripción
630	El elemento recto con rotación del neutro se utiliza para adaptar la secuencia de las fases del canal de distribución a la secuencia de las conexiones necesarias al final de las conexiones, si fueran diferentes.
800	Al interconectar cuadros eléctricos, se utiliza normalmente el salto neutro porque solo suele identificarse la posición del neutro.
1000	
1250	
1600	
2000	
2500	
3200	
4000	
5000	

Dimensiones

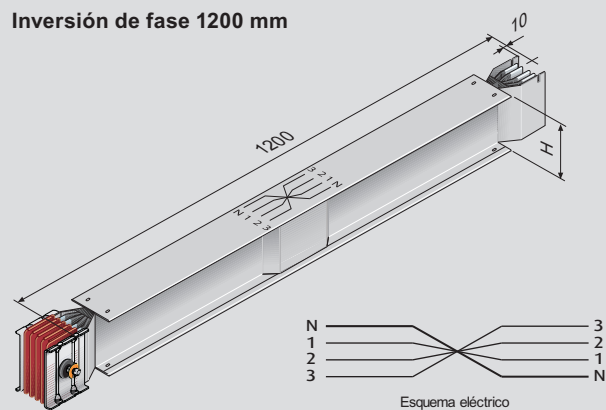
Transposición de fases 1200 mm



En secciones especialmente largas (> 100 metros) se recomienda montar 2 elementos (uno situado en el primer tercio y otro en el segundo tercio de la trayectoria de enlace) para equilibrar la impedancia eléctrica del sistema.

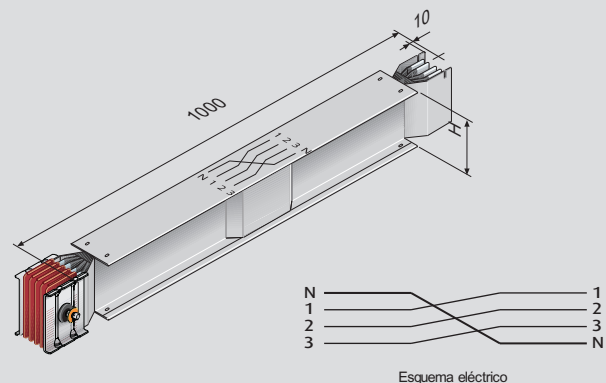
Por ejemplo, en una línea que supera los 300 m, se recomienda instalar una transposición de fase a los 100 m y otra a los 200 m.

Inversión de fase 1200 mm



Advertencia: estos elementos deben utilizarse únicamente para el transporte y no para derivaciones (no deben utilizarse si la línea incluye elementos rectos con derivaciones o si se suministran para cajas de derivación, aunque estén unidos con pernos a la unión). La posición de todos los conductores (incluido el neutro) cambia y puede causar serios problemas en una carga conectada si no se tiene en cuenta que la secuencia de fase y la posición del neutro NO son las indicadas en las etiquetas preimpresas.

Elemento con rotación del neutro 1000 mm



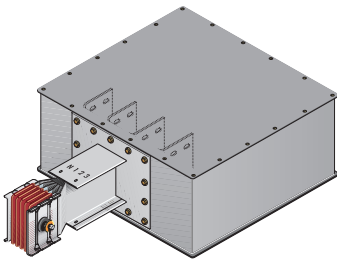
Si la secuencia de las fases del cuadro de distribución difiere de la del transformador, se puede utilizar un elemento que permita una rotación del neutro.

Una barra:
630 A-2000 A (Al)
800 A-2500 A (Cu)

Barra doble:
2500 A-4000 A (Al)
3200 A-5000 A (Cu)

SUPER COMPACT (SCP)

Cajas de acometida

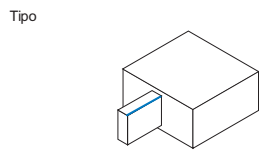


60281106P

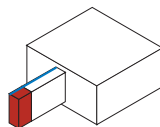
Las cajas de acometida se utilizan en los extremos de las líneas cuando el canal de distribución debe alimentarse por cable. Están disponibles en versión derecha (sin monobloque) e izquierda (con monobloque montado). Pueden pedirse también en ejecución no estándar. Las cajas de acometida finales para canalizaciones eléctricas de barra sencilla se suministran con una placa de cierre posterior ciega de aluminio. Para sistemas de enlace para canalizaciones eléctricas de barra doble se suministran 2 placas. Las dos versiones están equipadas con 2 bridas de acero laterales adicionales y 2 bridas de inspección de acero (color gris oscuro). El cable se conecta con tornillos directamente a las canalizaciones eléctricas. Para obtener más información sobre la conexión de cuadros/canalizaciones eléctricas, consulte las tablas siguientes (Dimensiones de la caja). Para pasar el cable de alimentación por las bridas de suministro de energía de reserva será necesario taladrar un orificio en los canales con una barra y dos orificios en los canales con barra doble. El tamaño de los orificios debe ser de 170 x 410 mm.

Referencia		In (A)	Tipo
Al	Cu		
60281100P	-	630	Derecho tipo 2
60281101P	65281100P	800	
60281102P	65281101P	1000	
60281104P	65281103P	1250	
60281106P	65281105P	1600	
60281107P	65281106P	2000	
60391104P	65281108P	2500	
60391106P	65391105P	3200	
60391107P	65391106P	4000	
-	65391108P	5000	
60281110P	-	630	Izquierdo tipo 1
60281111P	65281110P	800	
60281112P	65281111P	1000	
60281114P	65281113P	1250	
60281116P	65281115P	1600	
60281117P	65281116P	2000	
60391114P	65281118P	2500	
60391116P	65391115P	3200	
60391117P	65391116P	4000	
-	65391118P	5000	

Caja de acometida



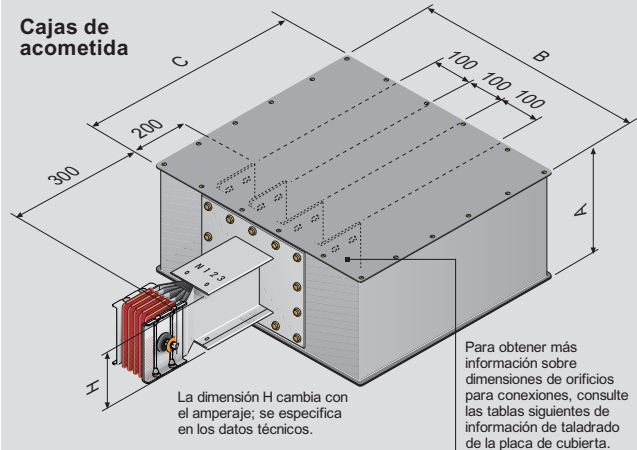
Derecho tipo 2



Izquierdo tipo 1

Dimensiones

Cajas de acometida



La dimensión H cambia con el amperaje; se especifica en los datos técnicos.

Para obtener más información sobre dimensiones de orificios para conexiones, consulte las tablas siguientes de información de taladrado de la placa de cubierta.

ENTRADA DE CABLE POSTERIOR

Placas de aluminio para entrada de cable 170 x 410 mm

Una barra: 1 placa

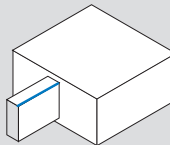
Barra doble: 2 placas

DIMENSIONES DE LA CAJA

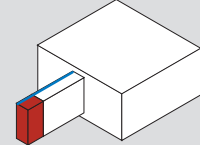
	630 Aœ1250 A	1600œ2000 A	2500 Aœ4000 A
Al	630 Aœ1250 A	1600œ2000 A	2500 Aœ4000 A
Cu	800 Aœ1250 A	1600 Aœ2500 A	3200œ5000 A
(A) [mm]	320	320	600
(B) [mm]	600	600	600
(C) [mm]	610	810	810

Dimensiones especiales (no estándar) disponibles bajo pedido. Para pedir las, póngase en contacto con Legrand.

Tipo 2 (sin monobloque)



Tipo 1 (con monobloque)

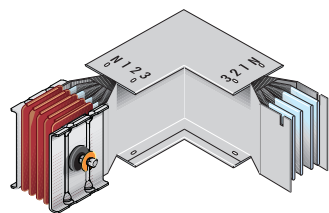


CONEXIONES

Carga (A)	La sección de fase de cobre (Cu) está redondeada (mm ²)	N.º de orificios de conexión para cada conductor de la canalización eléctrica	N.º de cables monopolares que pueden conectarse a cada fase	
630	600	4	4x150	2x300
800				
1000				
1250	700	4	4x240	3x300
1600	850	8	4x240	3x300
2000	1100	8	5x240	4x300
2500	1400	8	6x240	5x300
3200	1700	16	8x240	6x300
4000	2100	16	9x240	7x300
5000	3000	16	14x240	10x300

SUPER COMPACT (SCP)

Ángulos



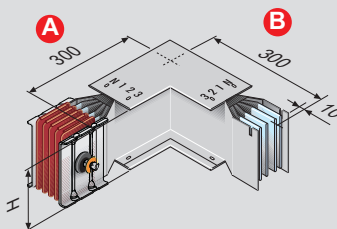
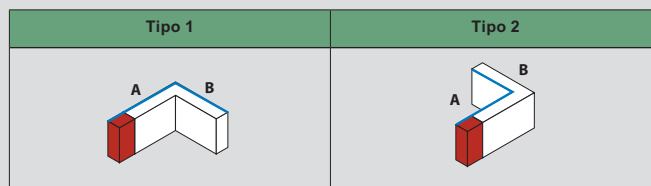
60280306P

Referencia		Ángulo horizontal				
Al	Cu	In (A)	Tipo	Tipo		
60280300P	-	630	Estándar			
60280301P	65280300P	800				
60280302P	65280301P	1000				
60280304P	65280303P	1250				
60280306P	65280305P	1600				
60280307P	65280306P	2000				
60390304P	65280308P	2500				
60390306P	65390305P	3200				
60390307P	65390306P	4000				
-	65390308P	5000				
60280320P	-	630			Especial	Derecho tipo 1
60280321P	65280320P	800				
60280322P	65280321P	1000				
60280324P	65280323P	1250				
60280326P	65280325P	1600				
60280327P	65280326P	2000				
60390324P	65280328P	2500				
60390326P	65390325P	3200				
60390327P	65390326P	4000				
-	65390328P	5000				
60280310P	-	630	Estándar			
60280311P	65280310P	800				
60280312P	65280311P	1000				
60280314P	65280313P	1250				
60280316P	65280315P	1600				
60280317P	65280316P	2000				
60390314P	65280318P	2500				
60390316P	65390315P	3200				
60390317P	65390316P	4000				
-	65390318P	5000				
60280330P	-	630			Especial	Izquierdo tipo 2
60280331P	65280330P	800				
60280332P	65280331P	1000				
60280334P	65280333P	1250				
60280336P	65280335P	1600				
60280337P	65280336P	2000				
60390334P	65280338P	2500				
60390336P	65390335P	3200				
60390337P	65390336P	4000				
-	65390338P	5000				

Dimensiones

Ángulo horizontal

Para definir el tipo de ángulo horizontal necesario, sitúe el elemento de canto (conductores perpendiculares al suelo). En esta configuración, los ángulos «horizontales» permiten una variación de trayectoria paralela al suelo. Si el conductor neutro de la canalización eléctrica está orientado hacia el exterior del ángulo, habrá un ángulo horizontal derecho (tipo 1). Por el contrario, si el conductor neutro de la canalización eléctrica está orientado hacia el interior del ángulo, habrá un ángulo horizontal izquierdo (tipo 2).



Las dimensiones hacen referencia a los elementos estándar.
Una barra/barra doble (A+B): 300+300 mm

DIMENSIONES MÍN. Y MÁX. DE BARRA SENCILLA Y BARRA DOBLE

Mín./máx. barra sencilla	
A	250/1299*
B	250/1299*
Mín./máx. barra doble	
A	250/1299*
B	250/1299*

La dimensión H cambia con el amperaje; se especifica en los datos técnicos.

Las dimensiones mín. y máx. indicadas en la tabla no hacen referencia a elementos estándar especiales (con medidas distintas de las que se muestran en la figura).

* En todos los ángulos horizontales no estándar (especiales), solo uno de los dos lados puede tener un tamaño superior a 600 mm. Por ejemplo, al pedir un ángulo horizontal con un tamaño A=650 mm, el tamaño B tendrán que ser ≤ 600 mm.

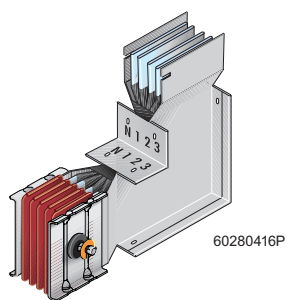


Una barra:
630 A-2000 A (Al)
800 A-2500 A (Cu)

Barra doble:
2500 A-4000 A (Al)
3200 A-5000 A (Cu)

SUPER COMPACT (SCP)

Ángulos

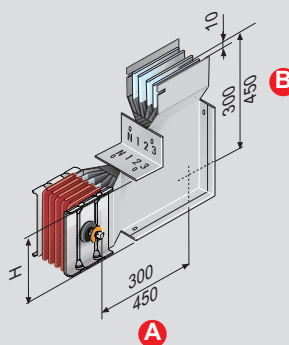
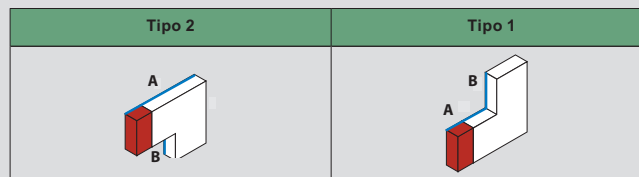


Referencia		Ángulo vertical		
Al	Cu	In (A)	Tipo	Tipo
60280400P	-	630	Derecho tipo 2	Estándar
60280401P	65280400P	800		
60280402P	65280401P	1000		
60280404P	65280403P	1250		
60280406P	65280405P	1600		
60280407P	65280406P	2000		
60390404P	65280408P	2500		
60390406P	65390405P	3200		
60390407P	65390406P	4000		
-	65390408P	5000		
60280420P	-	630	Especial	Especial
60280421P	65280420P	800		
60280422P	65280421P	1000		
60280424P	65280423P	1250		
60280426P	65280425P	1600		
60280427P	65280426P	2000		
60390424P	65280428P	2500		
60390426P	65390425P	3200		
60390427P	65390426P	4000		
-	65390428P	5000		
60280410P	-	630	Izquierdo tipo 1	Estándar
60280411P	65280410P	800		
60280412P	65280411P	1000		
60280414P	65280413P	1250		
60280416P	65280415P	1600		
60280417P	65280416P	2000		
60390414P	65280418P	2500		
60390416P	65390415P	3200		
60390417P	65390416P	4000		
-	65390418P	5000		
60280430P	-	630	Especial	Especial
60280431P	65280430P	800		
60280432P	65280431P	1000		
60280434P	65280433P	1250		
60280436P	65280435P	1600		
60280437P	65280436P	2000		
60390434P	65280438P	2500		
60390436P	65390435P	3200		
60390437P	65390436P	4000		
-	65390438P	5000		

Dimensiones

Ángulo vertical

Para definir el tipo de ángulo vertical es necesario situar el elemento de canto (conductores perpendiculares al suelo) con la sección con monobloque orientada hacia el observador y la sección sin monobloque hacia arriba. En esta configuración, los ángulos verticales permite realizar variaciones orientadas hacia arriba o hacia abajo. Si el neutro está en el lado izquierdo, se tendrá un ángulo vertical izquierdo (tipo 1). Si el neutro está en el lado derecho, se tendrá un ángulo vertical derecho (Tipo 2).



DIMENSIONES MÍN. Y MÁX. DE BARRA SENCILLA Y BARRA DOBLE

Mín./máx. barra sencilla	
A	300/1299*
B	300/1299*
Mín./máx. barra doble	
A	430/1449*
B	430/1449*

La dimensión H cambia con el amperaje; se especifica en los datos técnicos.

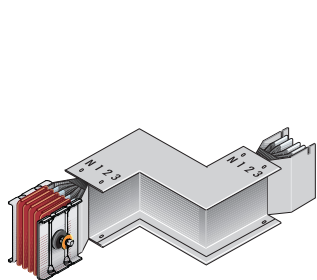
Las dimensiones hacen referencia a los elementos estándar.
Una barra (A+B) : 300+300 mm
Barra doble (A+B) : 450+450 mm

Las dimensiones mín. y máx. indicadas en la tabla no hacen referencia a elementos estándar especiales (con medidas distintas de las que se muestran en la figura).

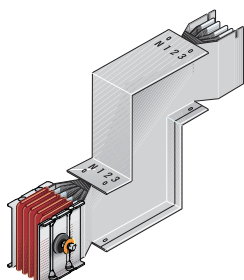
* En todos los ángulos verticales no estándar (especiales), solo uno de los dos lados puede tener un tamaño superior a 600 mm. Por ejemplo, al pedir un codo vertical con un tamaño A=650 mm, el tamaño B tendrán que ser ≤ 600 mm.

SUPER COMPACT (SCP)

Ángulos



60280346P



60280456P

Ángulo horizontal doble

Referencia		ln (A)	Tipo
Al	Cu		
60280340P	-	630	Derecho tipo 1
60280341P	65280340P	800	
60280342P	65280341P	1000	
60280344P	65280343P	1250	
60280346P	65280345P	1600	
60280347P	65280346P	2000	
60390344P	65280348P	2500	
60390346P	65390345P	3200	
60390347P	65390346P	4000	
-	65390348P	5000	
60280350P	-	630	Izquierdo tipo 2
60280351P	65280350P	800	
60280352P	65280351P	1000	
60280354P	65280353P	1250	
60280356P	65280355P	1600	
60280357P	65280356P	2000	
60390354P	65280358P	2500	
60390356P	65390355P	3200	
60390357P	65390356P	4000	
-	65390458P	5000	

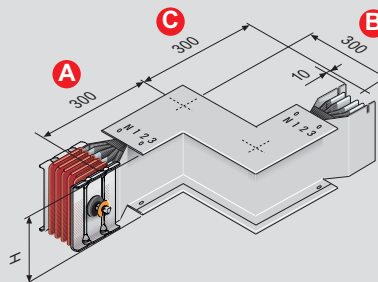
Ángulo vertical doble

Referencia		ln (A)	Tipo
Al	Cu		
60280440P	-	630	Derecho tipo 2
60280441P	65280440P	800	
60280442P	65280441P	1000	
60280444P	65280443P	1250	
60280446P	65280445P	1600	
60280447P	65280446P	2000	
60390444P	65280448P	2500	
60390446P	65390445P	3200	
60390447P	65390446P	4000	
-	65390448P	5000	
60280450P	-	630	Izquierdo tipo 1
60280451P	65280450P	800	
60280452P	65280451P	1000	
60280454P	65280453P	1250	
60280456P	65280455P	1600	
60280457P	65280456P	2000	
60390454P	65280458P	2500	
60390456P	65390455P	3200	
60390457P	65390456P	4000	
-	65390458P	5000	

Dimensiones

Ángulo horizontal doble

Los ángulos horizontales dobles son la unión de dos ángulos horizontales. Para definir el tipo, basta con observarlos empezando desde el monobloque: si el primer ángulo que se ve es izquierdo, tendremos un ángulo doble horizontal izquierdo + derecho (tipo 2). Por el contrario, si el primer ángulo que se ve es derecho, tendremos un ángulo doble horizontal derecho + izquierdo (tipo 1).



Las dimensiones hacen referencia a los elementos estándar.

Una barra/barra doble (A+B+C):
300+300+300 mm

DIMENSIONES MÍN. Y MÁX. DE BARRA SENCILLA Y BARRA DOBLE

Min./máx. barra sencilla

A	250/1299*
B	50/599*
C	250/1299*

Min./máx. barra doble

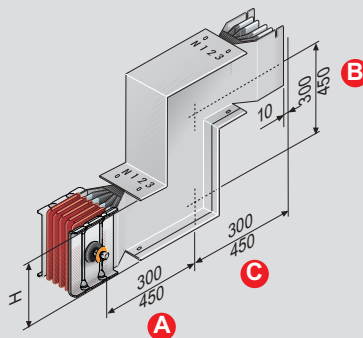
A	250/1299*
B	50/599*
C	250/1299*

La dimensión H cambia con el amperaje; se especifica en los datos técnicos.

Tipo 1	Tipo 2

Ángulo vertical doble

Los ángulos verticales dobles son la unión de dos ángulos verticales. Para definir el tipo, basta con observarlos empezando desde el monobloque: si el primer ángulo que se ve es el izquierdo, tendremos un ángulo doble vertical izquierdo + derecho (tipo 1). Por el contrario, si el primer ángulo que se ve es el derecho, tendremos un ángulo doble vertical derecho + izquierdo (tipo 2).



Las dimensiones hacen referencia a los elementos estándar.

Una barra (A+B+C): 300+300+300 mm
Barra doble (A+B+C): 450+450+450 mm

DIMENSIONES MÍN. Y MÁX. DE BARRA SENCILLA Y BARRA DOBLE

Min./máx. barra sencilla

A	300/1299*
B	50/599*
C	300/1299*

Min./máx. barra doble

A	430/1449*
B	50/899*
C	430/1449*

La dimensión H cambia con el amperaje; se especifica en los datos técnicos.

Tipo 2	Tipo 1

Las dimensiones mín. y máx. indicadas en la tabla no hacen referencia a elementos estándar especiales (con medidas distintas de las que se muestran en la figura).

* En todos los ángulos dobles horizontales o verticales no estándar (especiales), solo uno de los tres lados puede tener un tamaño superior a 600 mm. Por ejemplo, al pedir un ángulo doble horizontal o vertical con un tamaño A=650 mm, los tamaños B y C tendrán que ser ≤ 600 mm.

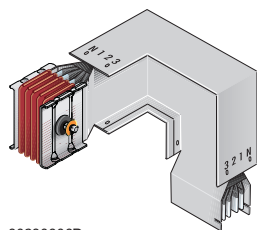


Una barra:
630 A-2000 A (Al)
800 A-2500 A (Cu)

Barra doble:
2500 A-4000 A (Al)
3200 A-5000 A (Cu)

SUPER COMPACT (SCP)

Ángulos



60280606P

Referencia		Ángulo doble horizontal + vertical	
Al	Cu	In (A)	Tipo
60280600P	-	630	Tipo 1
60280601P	65280600P	800	
60280602P	65280601P	1000	
60280604P	65280603P	1250	
60280606P	65280605P	1600	
60280607P	65280606P	2000	
60390604P	65280608P	2500	
60390606P	65390605P	3200	
60390607P	65390606P	4000	
-	65390608P	5000	
60280610P	-	630	Tipo 2
60280611P	65280610P	800	
60280612P	65280611P	1000	
60280614P	65280613P	1250	
60280616P	65280615P	1600	
60280617P	65280616P	2000	
60390614P	65280618P	2500	
60390616P	65390615P	3200	
60390617P	65390616P	4000	
-	65390618P	5000	
60280620P	-	630	Tipo 3
60280621P	65280620P	800	
60280622P	65280621P	1000	
60280624P	65280623P	1250	
60280626P	65280625P	1600	
60280627P	65280626P	2000	
60390624P	65280628P	2500	
60390626P	65390625P	3200	
60390627P	65390626P	4000	
-	65390628P	5000	
60280630P	-	630	Tipo 4
60280631P	65280630P	800	
60280632P	65280631P	1000	
60280634P	65280633P	1250	
60280636P	65280635P	1600	
60280637P	65280636P	2000	
60390634P	65280638P	2500	
60390636P	65390635P	3200	
60390637P	65390636P	4000	
-	65390638P	5000	

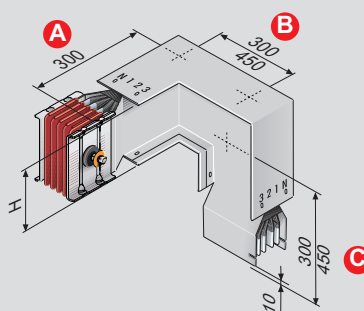
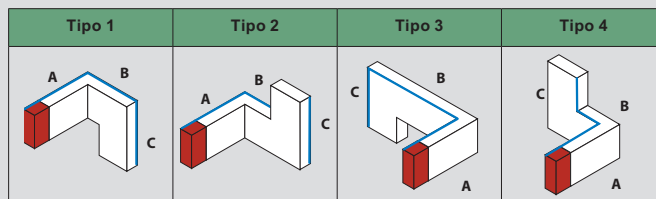
Dimensiones

Ángulo doble horizontal + vertical

Los ángulos dobles horizontal + vertical son la unión de un ángulo horizontal y uno vertical colocados de forma sucesiva empezando desde el lado con monobloque.

En función del tipo de ángulo, el ángulo doble horizontal + vertical puede ser de cuatro tipos distintos:

- Ángulo doble horizontal D + vertical D (tipo 1)
- Ángulo doble horizontal D + vertical I (tipo 2)
- Ángulo doble horizontal I + vertical D (tipo 3)
- Ángulo doble horizontal I + vertical I (tipo 4)



DIMENSIONES MÍN. Y MÁX. DE BARRA SENCILLA Y BARRA DOBLE	
Mín./máx. barra sencilla	
A	250/1299*
B	195/599*
C	300/1299*
Mín./máx. barra doble	
A	250/1499*
B	325/899*
C	430/1449*

Las dimensiones hacen referencia a los elementos estándar.
Una barra (A+B+C): 300+300+300 mm
Barra doble (A+B+C): 300+450+450 mm

La dimensión H cambia con el amperaje; se especifica en los datos técnicos.

Las dimensiones mín. y máx. indicadas en la tabla no hacen referencia a elementos estándar especiales (con medidas distintas de las que se muestran en la figura).

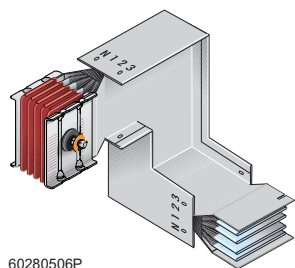
* En todos los ángulos dobles H+V no estándar (especiales), solo uno de los tres lados puede tener un tamaño superior a 600 mm. Por ejemplo, al pedir un ángulo horizontal + vertical con un tamaño A=650 mm, los tamaños B y C tendrán que ser ≤ 600 mm.

Nota:

D: derecha
I: izquierda

SUPER COMPACT (SCP)

Ángulos



60280506P

Ángulo doble vertical + horizontal

Referencia		ln (A)	Tipo
Al	Cu		
60280500P	-	630	<p>Tipo 1</p>
60280501P	65280500P	800	
60280502P	65280501P	1000	
60280504P	65280503P	1250	
60280506P	65280505P	1600	
60280507P	65280506P	2000	
60390504P	65280508P	2500	
60390506P	65390505P	3200	
60390507P	65390506P	4000	
-	65390508P	5000	
60280510P	-	630	<p>Tipo 2</p>
60280511P	65280510P	800	
60280512P	65280511P	1000	
60280514P	65280513P	1250	
60280516P	65280515P	1600	
60280517P	65280516P	2000	
60390514P	65280518P	2500	
60390516P	65390515P	3200	
60390517P	65390516P	4000	
-	65390518P	5000	
60280520P	-	630	<p>Tipo 3</p>
60280521P	65280520P	800	
60280522P	65280521P	1000	
60280524P	65280523P	1250	
60280526P	65280525P	1600	
60280527P	65280526P	2000	
60390524P	65280528P	2500	
60390526P	65390525P	3200	
60390527P	65390526P	4000	
-	65390528P	5000	
60280530P	-	630	<p>Tipo 4</p>
60280531P	65280530P	800	
60280532P	65280531P	1000	
60280534P	65280533P	1250	
60280536P	65280535P	1600	
60280537P	65280536P	2000	
60390534P	65280538P	2500	
60390536P	65390535P	3200	
60390537P	65390536P	4000	
-	65390538P	5000	

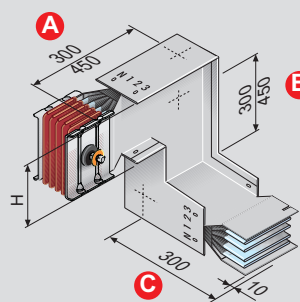
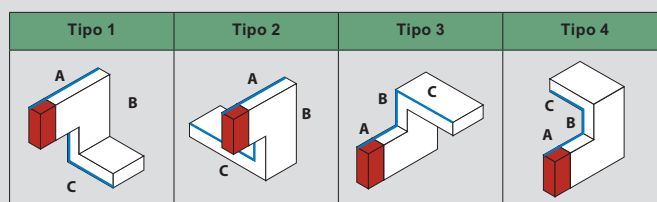
Dimensiones

Ángulo doble vertical + horizontal

Los ángulos dobles vertical + horizontal son la unión de un ángulo vertical y uno horizontal colocados de forma sucesiva empezando desde el lado con monobloque.

En función del tipo de ángulo, el ángulo doble vertical + horizontal puede ser de cuatro tipos distintos:

- Ángulo doble vertical D + horizontal D (tipo 1)
- Ángulo doble vertical D + horizontal I (tipo 2)
- Ángulo doble vertical I + horizontal D (tipo 3)
- Ángulo doble vertical I + horizontal I (tipo 4)



DIMENSIONES MÍN. Y MÁX. DE BARRA SENCILLA Y BARRA DOBLE

Min./máx. barra sencilla

A	300/1299*
B	195/599*
C	250/1299*

Min./máx. barra doble

A	430/1449*
B	325/899*
C	250/1449*

La dimensión H cambia con el amperaje; se especifica en los datos técnicos.

Las dimensiones hacen referencia a los elementos estándar.

Una barra (A+B+C): 300+300+300 mm
Barra doble (A+B+C): 450+450+300 mm

Las dimensiones mín. y máx. indicadas en la tabla no hacen referencia a elementos estándar especiales (con medidas distintas a las que se muestran en la figura).

* En todos los ángulos dobles V+H no estándar (especiales), solo uno de los tres lados puede tener un tamaño superior a 600 mm. Por ejemplo, al pedir un ángulo doble vertical + horizontal con un tamaño A=650 mm, los tamaños B y C tendrá que ser ≤ 600 mm.

Nota:

D: derecha
I: izquierda

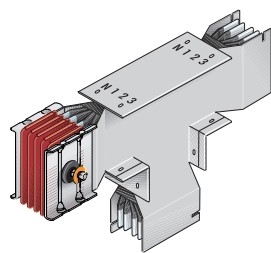


Una barra:
630 A-2000 A (Al)
800 A-2500 A (Cu)

Barra doble:
2500 A-4000 A (Al)
3200 A-5000 A (Cu)

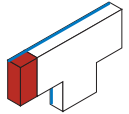
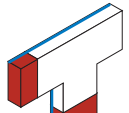
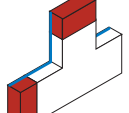
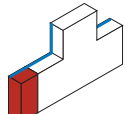
SUPER COMPACT (SCP)

Elementos en T



60280806P

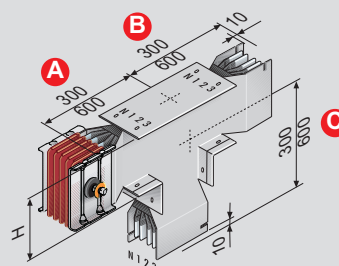
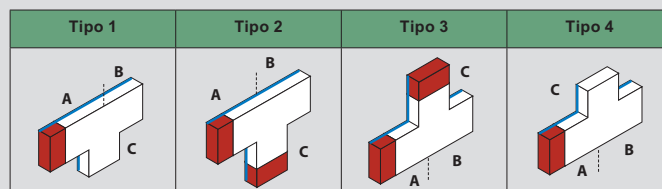
Elemento en T vertical

Referencia		In (A)	Tipo
Al	Cu		
60280800P	-	630	Tipo 1 
60280801P	65280800P	800	
60280802P	65280801P	1000	
60280804P	65280803P	1250	
60280806P	65280805P	1600	
60280807P	65280806P	2000	
60390804P	65280808P	2500	
60390806P	65390805P	3200	
60390807P	65390806P	4000	
-	65390808P	5000	
60280810P	-	630	Tipo 2 
60280811P	65280810P	800	
60280812P	65280811P	1000	
60280814P	65280813P	1250	
60280816P	65280815P	1600	
60280817P	65280816P	2000	
60390814P	65280818P	2500	
60390816P	65390815P	3200	
60390817P	65390816P	4000	
-	65390818P	5000	
60280820P	-	630	Tipo 3 
60280821P	65280820P	800	
60280822P	65280821P	1000	
60280824P	65280823P	1250	
60280826P	65280825P	1600	
60280827P	65280826P	2000	
60390824P	65280828P	2500	
60390826P	65390825P	3200	
60390827P	65390826P	4000	
-	65390828P	5000	
60280830P	-	630	Tipo 4 
60280831P	65280830P	800	
60280832P	65280831P	1000	
60280834P	65280833P	1250	
60280836P	65280835P	1600	
60280837P	65280836P	2000	
60390834P	65280838P	2500	
60390836P	65390835P	3200	
60390837P	65390836P	4000	
-	65390838P	5000	

Dimensiones

Elemento en T vertical

Los elementos en T se utilizan para dividir la línea en dos ramas y suman el efecto de dos ángulos divergentes. Existen cuatro tipos de elementos en T verticales, según se muestra más abajo.



DIMENSIONES MÍN. Y MÁX. DE BARRA SENCILLA Y BARRA DOBLE

Min./máx. barra sencilla

A	300/1299*
B	300/1299*
C	300/1299*

Min./máx. barra doble

A	450/1449*
B	450/1449*
C	450/1449*

La dimensión H cambia con el amperaje; se especifica en los datos técnicos.

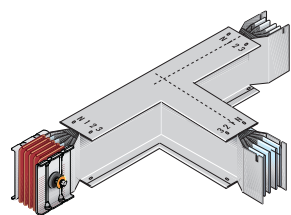
Las dimensiones hacen referencia a los elementos estándar.
Una barra (A+B+C): 300+300+300 mm
Barra doble (A+B+C): 600+600+600 mm

Las dimensiones mín. y máx. indicadas en la tabla no hacen referencia a elementos estándar especiales (con medidas distintas de las que se muestran en la figura).

* En todos los elementos en T verticales no estándar (especiales), solo uno de los dos lados puede tener un tamaño superior a 600 mm. Por ejemplo, al pedir un elemento en T vertical con un tamaño A=650 y mm, los tamaños B y C tendrán que ser ≤ 600 mm.

SUPER COMPACT (SCP)

Elementos en T



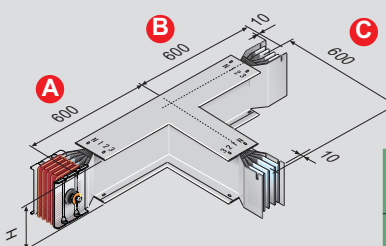
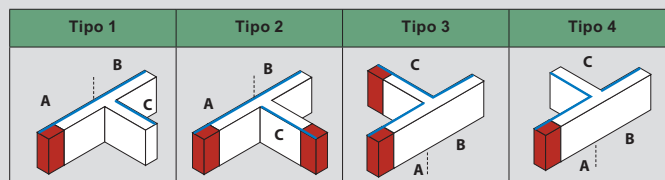
60280706P

Referencia		Elemento en T horizontal	
Al	Cu	ln (A)	Tipo
60280700P	-	630	Tipo 1
60280701P	65280700P	800	
60280702P	65280701P	1000	
60280704P	65280703P	1250	
60280706P	65280705P	1600	
60280707P	65280706P	2000	
60390704P	65280708P	2500	
60390706P	65390705P	3200	
60390707P	65390706P	4000	
-	65390708P	5000	
60280710P	-	630	Tipo 2
60280711P	65280710P	800	
60280712P	65280711P	1000	
60280714P	65280713P	1250	
60280716P	65280715P	1600	
60280717P	65280716P	2000	
60390714P	65280718P	2500	
60390716P	65390715P	3200	
60390717P	65390716P	4000	
-	65390718P	5000	
60280720P	-	630	Tipo 3
60280721P	65280720P	800	
60280722P	65280721P	1000	
60280724P	65280723P	1250	
60280726P	65280725P	1600	
60280727P	65280726P	2000	
60390724P	65280728P	2500	
60390726P	65390725P	3200	
60390727P	65390726P	4000	
-	65390728P	5000	
60280730P	-	630	Tipo 4
60280731P	65280730P	800	
60280732P	65280731P	1000	
60280734P	65280733P	1250	
60280736P	65280735P	1600	
60280737P	65280736P	2000	
60390734P	65280738P	2500	
60390736P	65390735P	3200	
60390737P	65390736P	4000	
-	65390738P	5000	

Dimensiones

Elemento en T horizontal

Los elementos en T se utilizan para dividir la línea en dos ramas y suman el efecto de dos ángulos divergentes. Existen cuatro tipos de elementos en T horizontales, según se muestra más abajo.



Las dimensiones hacen referencia a los elementos estándar.
Una barra/barra doble (A+B+C):
600+600+600 mm

DIMENSIONES MÍN. Y MÁX. DE BARRA SENCILLA Y BARRA DOBLE

Mín./máx. barra sencilla	
A	600/1449*
B	600/1449*
C	600/1449*
Mín./máx. barra doble	
A	600/1449*
B	600/1449*
C	600/1449*

La dimensión H cambia con el amperaje; se especifica en los datos técnicos.

Las dimensiones mín. y máx. indicadas en la tabla no hacen referencia a elementos estándar especiales (con medidas distintas de las que se muestran en la figura).

* En todos los elementos en T horizontales no estándar (especiales), solo uno de los dos lados puede tener un tamaño superior a 600 mm. Por ejemplo, al pedir un elemento en T horizontal con un tamaño A=650 y mm, los tamaños B y C tendrán que ser \leq 600 mm.

Nota:

Solo en casos especiales, cuando no se pueda utilizar el elemento estándar, se puede tener solo uno de los tres brazos con una dimensión mínima de 300 mm.

Para obtener más información, póngase en contacto con Legrand.

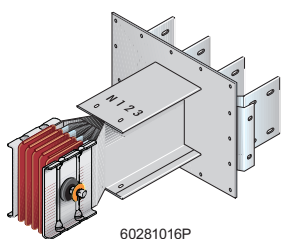


Una barra:
630 A-2000 A (Al)
800 A-2500 A (Cu)

Barra doble:
2500 A-4000 A (Al)
3200 A-5000 A (Cu)

SUPER COMPACT (SCP)

Acometadas para cuadros/trafos

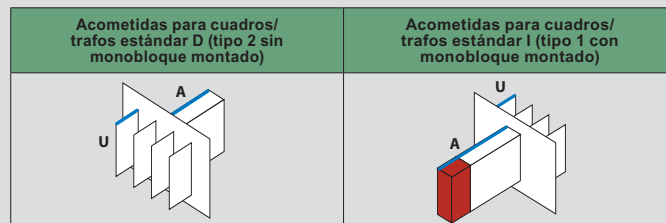


Referencia		Acometadas para cuadros/trafos		
Al	Cu	In (A)	Tipo	Tipo
60281000P	-	630	Derecho tipo 2	Estándar
60281001P	65281000P	800		
60281002P	65281001P	1000		
60281004P	65281003P	1250		
60281006P	65281005P	1600		
60281007P	65281006P	2000		
60391004P	65281008P	2500		
60391006P	65391005P	3200		
60391007P	65391006P	4000		
-	65391008P	5000		
60281020P	-	630	Especial	
60281021P	65281020P	800		
60281022P	65281021P	1000		
60281024P	65281023P	1250		
60281026P	65281025P	1600		
60281027P	65281026P	2000		
60391024P	65281028P	2500		
60391026P	65391025P	3200		
60391027P	65391026P	4000		
-	65391028P	5000		
60281010P	-	630	Izquierda Tipo 1	Estándar
60281011P	65281010P	800		
60281012P	65281011P	1000		
60281014P	65281013P	1250		
60281016P	65281015P	1600		
60281017P	65281016P	2000		
60391014P	65281018P	2500		
60391016P	65391015P	3200		
60391017P	65391016P	4000		
-	65391018P	5000		
60281030P	-	630	Especial	
60281031P	65281030P	800		
60281032P	65281031P	1000		
60281034P	65281033P	1250		
60281036P	65281035P	1600		
60281037P	65281036P	2000		
60391034P	65281038P	2500		
60391036P	65391035P	3200		
60391037P	65391036P	4000		
-	65391038P	5000		

Dimensiones

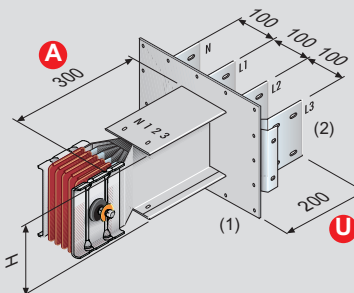
Acometadas para cuadros/trafos

Las acometadas para cuadros/trafos estándar se utilizan en los extremos de las líneas para conectar la canalización eléctrica a cuadros eléctricos o transformadores. Están disponibles en versión derecha (sin monobloque) e izquierda (con monobloque montado). Los siguientes dibujos hacen referencia a las versiones estándar. Se realizan ejecuciones diferentes bajo pedido (p. ej., longitud, distancia entre centros de conductores de barra, orificios, etc.).



Nota:
D: derecha
I: izquierda

Acometadas para cuadros/trafos estándar



Consulte en la página 104 los dibujos con los datos de taladrado para las dimensiones de la placa de cubierta (1) y las barras (2).

DIMENSIONES MÍN. Y MÁX. DE BARRA SENCILLA Y BARRA DOBLE

Mín./máx. barra sencilla	
U	150/400
A	200/1299
Mín./máx. barra doble	
U	150/400
A	200/1299

La dimensión H cambia con el amperaje; se especifica en los datos técnicos.

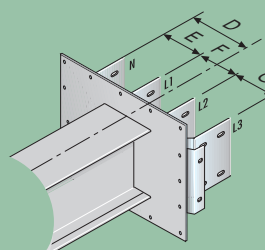
Las dimensiones hacen referencia a los elementos estándar. Una barra/barra doble (U+B): 200+300 mm

Las dimensiones mín. y máx. indicadas en la tabla no hacen referencia a elementos estándar especiales (con medidas distintas de las que se muestran en la figura).

La acometada para cuadro/trafos de la canalización eléctrica está disponible bajo pedido con barras de salida para la gama:

Al: 5000 A
Cu: 6300 A

Acometada para cuadro/trafos especial con entre-ejes no estándar

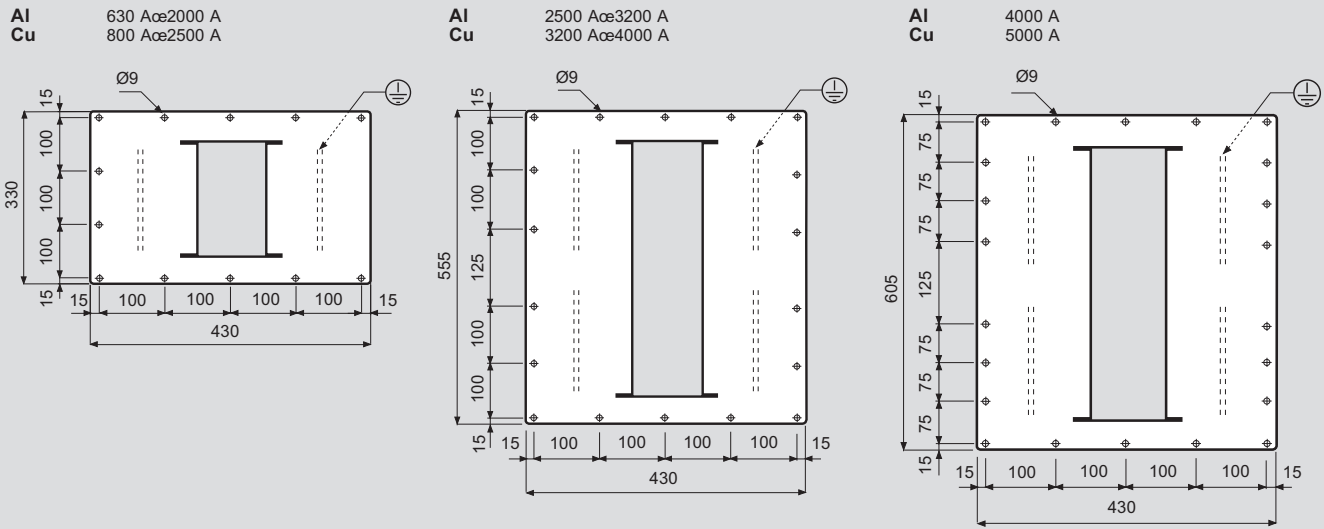


Si se utiliza una distancia entre centros no estándar, deben indicarse las medidas.

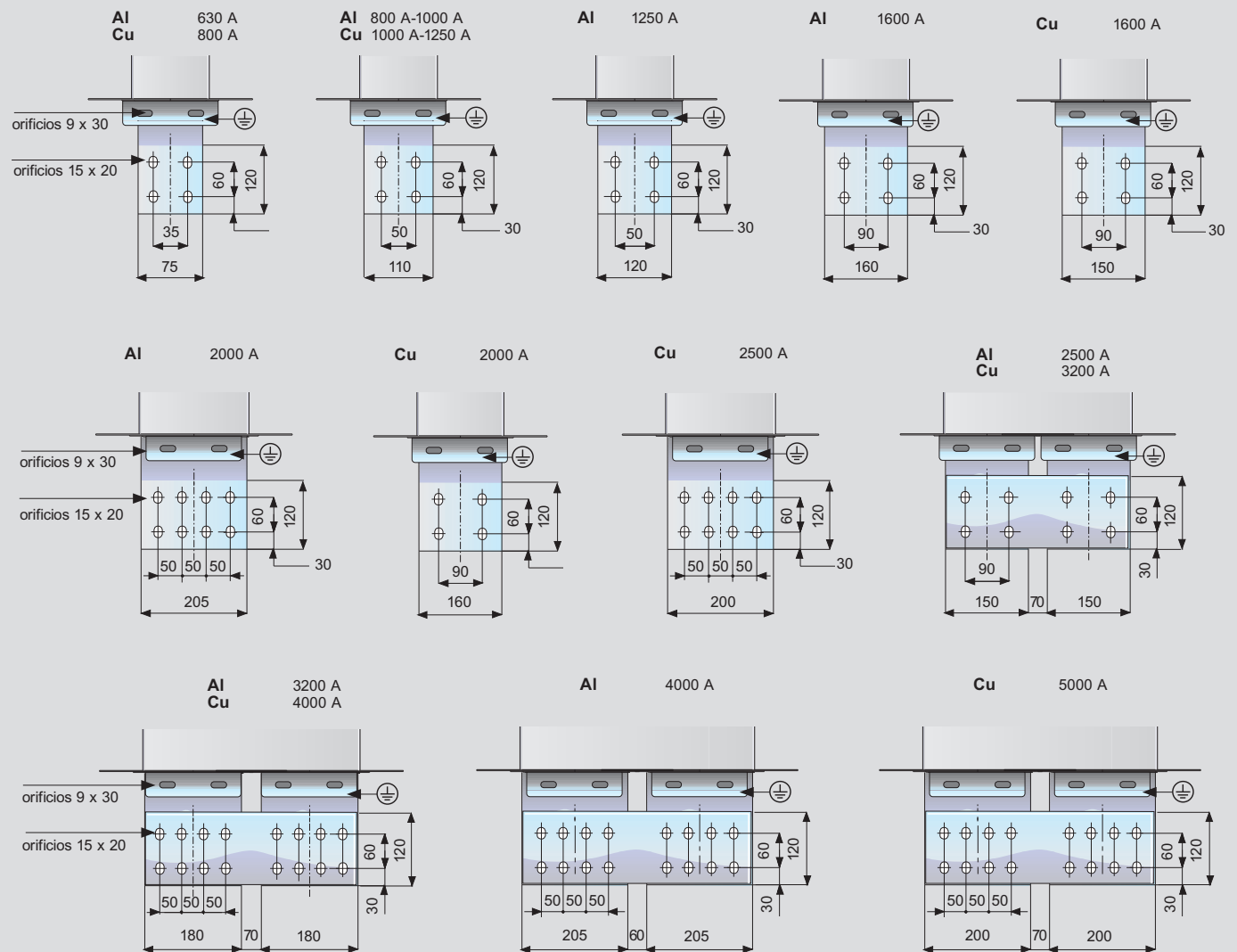
SUPER COMPACT (SCP)

Dimensiones

Información de taladrados en la carcasa de fijación (1)

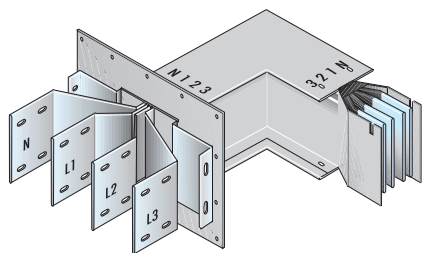


Información de taladrado en las barras conductoras (2)



SUPER COMPACT (SCP)

Acometidas para cuadros/trafos + ángulo horizontal



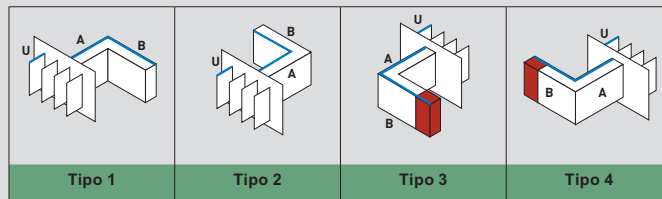
60281306P

Referencia		Acometidas para cuadros/trafos + ángulo horizontal	
Al	Cu	In (A)	Tipo
60281300P	-	630	Tipo 1
60281301P	65281300P	800	
60281302P	65281301P	1000	
60281304P	65281303P	1250	
60281306P	65281305P	1600	
60281307P	65281306P	2000	
60391304P	65281308P	2500	
60391306P	65391305P	3200	
60391307P	65391306P	4000	
-	65391308P	5000	
60281310P	-	630	Tipo 2
60281311P	65281310P	800	
60281312P	65281311P	1000	
60281314P	65281313P	1250	
60281316P	65281315P	1600	
60281317P	65281316P	2000	
60391314P	65281318P	2500	
60391316P	65391315P	3200	
60391317P	65391316P	4000	
-	65391318P	5000	
60281320P	-	630	Tipo 3
60281321P	65281320P	800	
60281322P	65281321P	1000	
60281324P	65281323P	1250	
60281326P	65281325P	1600	
60281327P	65281326P	2000	
60391324P	65281328P	2500	
60391326P	65391325P	3200	
60391327P	65391326P	4000	
-	65391328P	5000	
60281330P	-	630	Tipo 4
60281331P	65281330P	800	
60281332P	65281331P	1000	
60281334P	65281333P	1250	
60281336P	65281335P	1600	
60281337P	65281336P	2000	
60391334P	65281338P	2500	
60391336P	65391335P	3200	
60391337P	65391336P	4000	
-	65391338P	5000	

Dimensiones

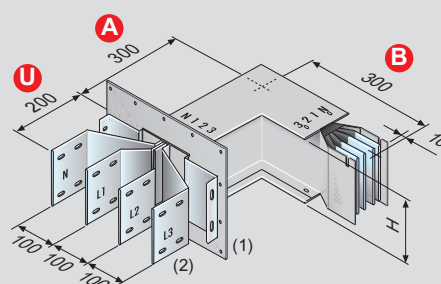
Acometidas para cuadros/trafos + ángulo horizontal

Este elemento es la unión de una acometidas para cuadros/trafos y un ángulo horizontal.



Las dimensiones hacen referencia a los elementos estándar.

Una barra/barra doble (U+A+B): 200+300+300 mm



DIMENSIONES MÍN. Y MÁX. DE BARRA SENCILLA Y BARRA DOBLE	
Min./máx. barra sencilla	
U	150/400
A	115/1299*
B	250/1299*
Min./máx. barra doble	
U	150/400
A	115/1299*
B	250/1299*

Consulte en la página 104 los dibujos con los datos de taladrado para las dimensiones de la placa de cubierta (1) y las barras (2).

La dimensión H cambia con el amperaje; se especifica en los datos técnicos.

Las dimensiones mín. y máx. indicadas en la tabla no hacen referencia a elementos estándar especiales (con medidas distintas de las que se muestran en la figura).

* En todas las acometidas para cuadros/trafos no estándar con barras de salida + ángulos horizontales (especiales), solo uno de los dos lados puede tener un tamaño superior a 600 mm.

Por ejemplo, al pedir una acometida para cuadros/trafos + ángulo horizontal con un tamaño A=650 mm, el tamaño B tendrá que ser ≤ 600 mm.

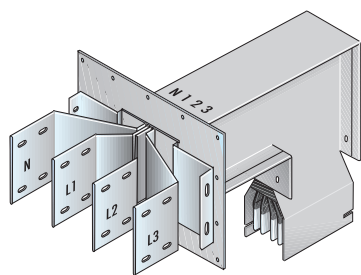


Una barra:
630 A-2000 A (Al)
800 A-2500 A (Cu)

Barra doble:
2500 A-4000 A (Al)
3200 A-5000 A (Cu)

SUPER COMPACT (SCP)

Acometidas para cuadros/trafos + ángulo vertical



60281406P

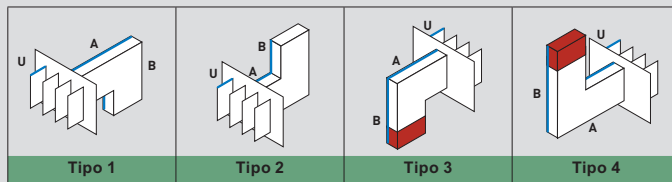
Acometidas para cuadros/trafos + ángulo vertical

Referencia		In (A)	Tipo
Al	Cu		
60281400P	-	630	Tipo 1
60281401P	65281400P	800	
60281402P	65281401P	1000	
60281404P	65281403P	1250	
60281406P	65281405P	1600	
60281407P	65281406P	2000	
60391404P	65281408P	2500	
60391406P	65391405P	3200	
60391407P	65391406P	4000	
-	65391408P	5000	
60281410P	-	630	Tipo 2
60281411P	65281410P	800	
60281412P	65281411P	1000	
60281414P	65281413P	1250	
60281416P	65281415P	1600	
60281417P	65281416P	2000	
60391414P	65281418P	2500	
60391416P	65391415P	3200	
60391417P	65391416P	4000	
-	65391418P	5000	
60281420P	-	630	Tipo 3
60281421P	65281420P	800	
60281422P	65281421P	1000	
60281424P	65281423P	1250	
60281426P	65281425P	1600	
60281427P	65281426P	2000	
60391424P	65281428P	2500	
60391426P	65391425P	3200	
60391427P	65391426P	4000	
-	65391428P	5000	
60281430P	-	630	Tipo 4
60281431P	65281430P	800	
60281432P	65281431P	1000	
60281434P	65281433P	1250	
60281436P	65281435P	1600	
60281437P	65281436P	2000	
60391434P	65281438P	2500	
60391436P	65391435P	3200	
60391437P	65391436P	4000	
-	65391438P	5000	

Dimensiones

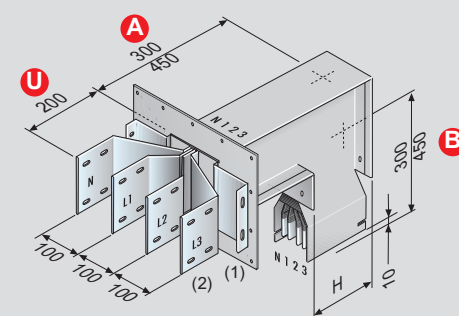
Acometidas para cuadros/trafos + ángulo vertical

Este elemento es la unión de una interfaz de conexión con barras de salida y un codo vertical.



Las dimensiones hacen referencia a los elementos estándar.

Una barra (U+A+B): 200+300+300 mm
Barra doble (U+A+B): 200+450+450 mm



DIMENSIONES MÍN. Y MÁX. DE BARRA SENCILLA Y BARRA DOBLE

Mín./máx. barra sencilla	
U	150/400
A	160/1299*
B	300/1299*
Mín./máx. barra doble	
U	150/400
A	290/1449*
B	430/1449*

Consulte en la página 104 los dibujos con los datos de taladrado para las dimensiones de la placa de cubierta (1) y las barras (2).

La dimensión H cambia con el amperaje; se especifica en los datos técnicos.

Las dimensiones mín. y máx. indicadas en la tabla no hacen referencia a elementos estándar especiales (con medidas distintas de las que se muestran en la figura).

* En todas las acometidas para cuadros/trafos + ángulos verticales (especiales), solo uno de los dos lados puede tener un tamaño superior a 600 mm. Por ejemplo, al pedir una acometida para cuadros/trafos + ángulo vertical con un tamaño A=650 mm, el tamaño B tendrá que ser ≤ 600 mm.

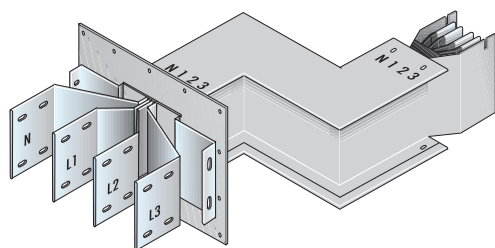


Una barra:
630 A-2000 A (Al)
800 A-2500 A (Cu)

Barra doble:
2500 A-4000 A (Al)
3200 A-5000 A (Cu)




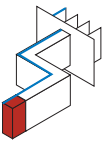
SUPER COMPACT (SCP)

Acometidas para cuadros/trafos + doble ángulo horizontal



60281346P

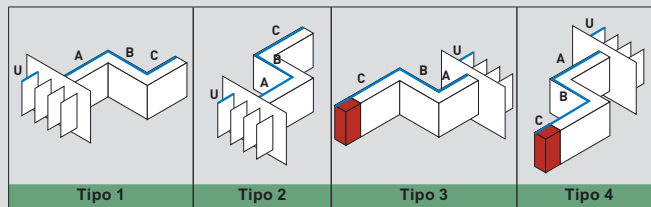
Acometidas para cuadros/trafos + doble ángulo horizontal

Referencia		ln (A)	Tipo
Al	Cu		
60281340P	-	630	Tipo 1 
60281341P	65281340P	800	
60281342P	65281341P	1000	
60281344P	65281343P	1250	
60281346P	65281345P	1600	
60281347P	65281346P	2000	
60391344P	65281348P	2500	
60391346P	65391345P	3200	
60391347P	65391346P	4000	
-	65391348P	5000	
60281350P	-	630	Tipo 2 
60281351P	65281350P	800	
60281352P	65281351P	1000	
60281354P	65281353P	1250	
60281356P	65281355P	1600	
60281357P	65281356P	2000	
60391354P	65281358P	2500	
60391356P	65391355P	3200	
60391357P	65391356P	4000	
-	65391358P	5000	
60281360P	-	630	Tipo 3 
60281361P	65281360P	800	
60281362P	65281361P	1000	
60281364P	65281363P	1250	
60281366P	65281365P	1600	
60281367P	65281366P	2000	
60391364P	65281368P	2500	
60391366P	65391365P	3200	
60391367P	65391366P	4000	
-	65391368P	5000	
60281370P	-	630	Tipo 4 
60281371P	65281370P	800	
60281372P	65281371P	1000	
60281374P	65281373P	1250	
60281376P	65281375P	1600	
60281377P	65281376P	2000	
60391374P	65281378P	2500	
60391376P	65391375P	3200	
60391377P	65391376P	4000	
-	65391378P	5000	

Dimensiones

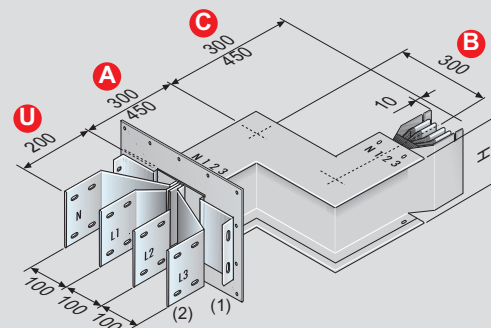
Acometidas para cuadros/trafos + doble ángulo horizontal

Este elemento es la unión de una acometida para cuadro/trafos y dos ángulos horizontales.



Las dimensiones hacen referencia a los elementos estándar.

Una barra (U+A+B+C): 200+300+300+300 mm
Barra doble (U+A+B+C): 200+450+300+450 mm



DIMENSIONES MÍN. Y MÁX. DE BARRA SENCILLA Y BARRA DOBLE

Mín./máx. barra sencilla	
U	150/400
A	115/599
B	50/599
C	250/1299
Mín./máx. barra doble	
U	150/400
A	115/599
B	50/599
C	250/1299

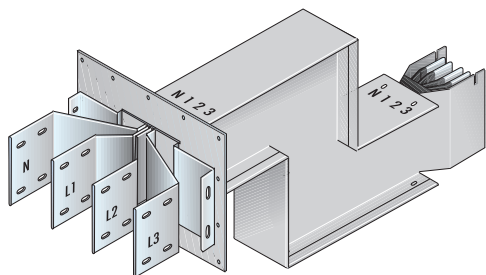
Consulte en la página 104 los dibujos con los datos de taladrado para las dimensiones de la placa de cubierta (1) y las barras (2).

La dimensión H cambia con el amperaje; se especifica en los datos técnicos.

Las dimensiones mín. y máx. indicadas en la tabla no hacen referencia a elementos estándar especiales (con medidas distintas de las que se muestran en la figura).

SUPER COMPACT (SCP)

Acometidas para cuadros/trafos + doble ángulo vertical



60281446P

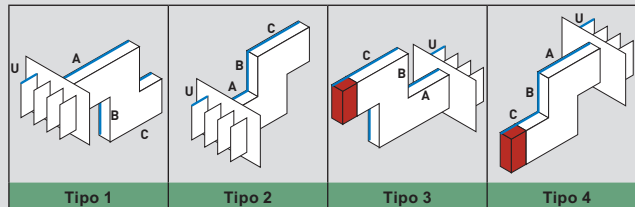
Acometidas para cuadros/trafos + doble ángulo vertical

Referencia		ln (A)	Tipo
Al	Cu		
60281440P	-	630	Tipo 1
60281441P	65281440P	800	
60281442P	65281441P	1000	
60281444P	65281443P	1250	
60281446P	65281445P	1600	
60281447P	65281446P	2000	
60391444P	65281448P	2500	
60391446P	65391445P	3200	
60391447P	65391446P	4000	
-	65391448P	5000	
60281450P	-	630	Tipo 2
60281451P	65281450P	800	
60281452P	65281451P	1000	
60281454P	65281453P	1250	
60281456P	65281455P	1600	
60281457P	65281456P	2000	
60391454P	65281458P	2500	
60391456P	65391455P	3200	
60391457P	65391456P	4000	
-	65391458P	5000	
60281460P	-	630	Tipo 3
60281461P	65281460P	800	
60281462P	65281461P	1000	
60281464P	65281463P	1250	
60281466P	65281465P	1600	
60281467P	65281466P	2000	
60391464P	65281468P	2500	
60391466P	65391465P	3200	
60391467P	65391466P	4000	
-	65391468P	5000	
60281470P	-	630	Tipo 4
60281471P	65281470P	800	
60281472P	65281471P	1000	
60281474P	65281473P	1250	
60281476P	65281475P	1600	
60281477P	65281476P	2000	
60391474P	65281478P	2500	
60391476P	65391475P	3200	
60391477P	65391476P	4000	
-	65391478P	5000	

Dimensiones

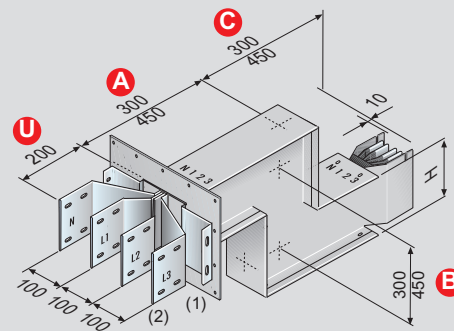
Acometidas para cuadros/trafos + doble ángulo vertical

Este elemento es la unión de una interfaz de conexión con barras de salida y dos codos verticales.



Las dimensiones hacen referencia a los elementos estándar.

Una barra (U+A+B+C): 200+300+300+300 mm
Barra doble (U+A+B+C): 200+450+450+450 mm



DIMENSIONES MÍN. Y MÁX. DE BARRA SENCILLA Y BARRA DOBLE

Mín./máx. barra sencilla	
U	150/400
A	160/599
B	50/599
C	300/129
Mín./máx. barra doble	
U	150/400
A	290/599*
B	50/899*
C	430/1449*

Consulte en la página 104 los dibujos con los datos de taladrado para las dimensiones de la placa de cubierta (1) y las barras (2).

La dimensión H cambia con el amperaje; se especifica en los datos técnicos.

Las dimensiones mín. y máx. indicadas en la tabla no hacen referencia a elementos estándar especiales (con medidas distintas de las que se muestran en la figura).

* En todas las acometidas para cuadro/trafos no estándar + ángulos dobles verticales (especiales), solo uno de los tres lados puede tener un tamaño superior a 600 mm. Por ejemplo, al pedir una acometida para cuadro/trafos con doble ángulo vertical con un tamaño C=650 mm, los tamaños A y B tendrán que ser ≤600 mm

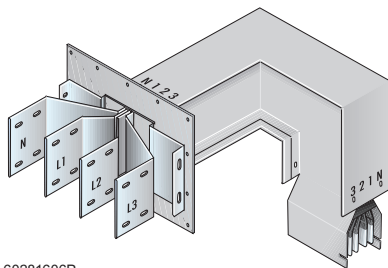


Una barra:
630 A-2000 A (Al)
800 A-2500 A (Cu)

Barra doble:
2500 A-4000 A (Al)
3200 A-5000 A (Cu)

SUPER COMPACT (SCP)

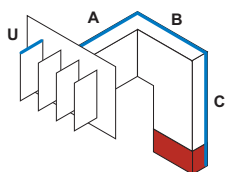
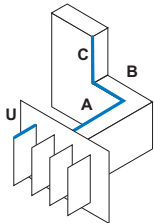
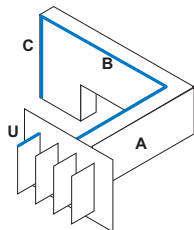
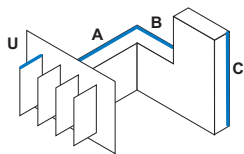
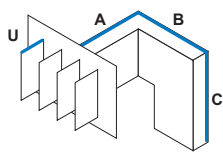
Acometidas para cuadro/trafos + ángulo horizontal + ángulo vertical



60281606P

Acometidas para cuadro/trafos + ángulo horizontal + ángulo vertical

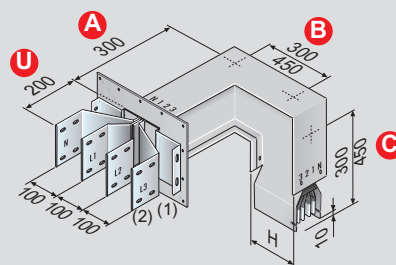
Referencia		ln (A)	Tipo
Al	Cu		
60281600P	-	630	Tipo 1
60281601P	65281600P	800	
60281602P	65281601P	1000	
60281604P	65281603P	1250	
60281606P	65281605P	1600	
60281607P	65281606P	2000	
60391604P	65281608P	2500	
60391606P	65391605P	3200	
60391607P	65391606P	4000	
-	65391608P	5000	
60281610P	-	630	Tipo 2
60281611P	65281610P	800	
60281612P	65281611P	1000	
60281614P	65281613P	1250	
60281616P	65281615P	1600	
60281617P	65281616P	2000	
60391614P	65281618P	2500	
60391616P	65391615P	3200	
60391617P	65391616P	4000	
-	65391618P	5000	
60281620P	-	630	Tipo 3
60281621P	65281620P	800	
60281622P	65281621P	1000	
60281624P	65281623P	1250	
60281626P	65281625P	1600	
60281627P	65281626P	2000	
60391624P	65281628P	2500	
60391626P	65391625P	3200	
60391627P	65391626P	4000	
-	65391628P	5000	
60281630P	-	630	Tipo 4
60281631P	65281630P	800	
60281632P	65281631P	1000	
60281634P	65281633P	1250	
60281636P	65281635P	1600	
60281637P	65281636P	2000	
60391634P	65281638P	2500	
60391636P	65391635P	3200	
60391637P	65391636P	4000	
-	65391638P	5000	
60281640P	-	630	Tipo 5
60281641P	65281640P	800	
60281642P	65281641P	1000	
60281644P	65281643P	1250	
60281646P	65281645P	1600	
60281647P	65281646P	2000	
60391644P	65281648P	2500	
60391646P	65391645P	3200	
60391647P	65391646P	4000	
-	65391648P	5000	



Dimensiones

Acometidas para cuadro/trafos + ángulo horizontal + ángulo vertical

Este elemento es la unión de una interfaz de conexión con barras de salida y un codo horizontal y vertical.



Las dimensiones hacen referencia a los elementos estándar.

Una barra (U+A+B+C): 200+300+300+300 mm
Barra doble (U+A+B+C): 200+300+450+450 mm

Las dimensiones mín. y máx. indicadas en la tabla no hacen referencia a elementos estándar especiales (con medidas distintas a las que se muestran en la figura).

* En todas las acometidas para cuadro/trafos + ángulo horizontal + ángulo vertical (especiales), solo uno de los tres lados puede tener un tamaño superior a 600 mm. Por ejemplo, al pedir una acometida para cuadro/trafos + ángulo horizontal + ángulo vertical con un tamaño C=650 mm, los tamaños A y B tendrán que ser ≤600 mm.

DIMENSIONES MÍN. Y MÁX. DE BARRA SENCILLA Y BARRA DOBLE

Min./máx. barra sencilla	
U	150/400
A	115/599
B	195/599
C	300/1299
Min./máx. barra doble	
U	150/400
A	115/599*
B	325/749*
C	430/1449*

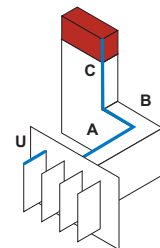
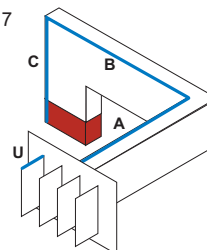
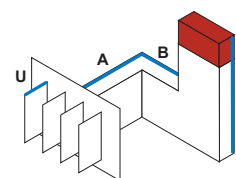
Consulte en la página 104 los dibujos con los datos de taladrado para las dimensiones de la placa de cubierta (1) y las barras (2).

La dimensión H cambia con el amperaje; se especifica en los datos técnicos.

Referencia

Acometidas para cuadro/trafos + ángulo horizontal + ángulo vertical

Al	Cu	ln (A)	Tipo
60281650P	-	630	Tipo 6
60281651P	65281650P	800	
60281652P	65281651P	1000	
60281654P	65281653P	1250	
60281656P	65281655P	1600	
60281657P	65281656P	2000	
60391654P	65281658P	2500	
60391656P	65391655P	3200	
60391657P	65391656P	4000	
-	65391658P	5000	
60281660P	-	630	Tipo 7
60281661P	65281660P	800	
60281662P	65281661P	1000	
60281664P	65281663P	1250	
60281666P	65281665P	1600	
60281667P	65281666P	2000	
60391664P	65281668P	2500	
60391666P	65391665P	3200	
60391667P	65391666P	4000	
-	65391668P	5000	
60281670P	-	630	Tipo 8
60281671P	65281670P	800	
60281672P	65281671P	1000	
60281674P	65281673P	1250	
60281676P	65281675P	1600	
60281677P	65281676P	2000	
60391674P	65281678P	2500	
60391676P	65391675P	3200	
60391677P	65391676P	4000	
-	65391678P	5000	



Una barra:
630 A-2000 A (Al)
800 A-2500 A (Cu)

Barra doble:
2500 A-4000 A (Al)
3200 A-5000 A (Cu)

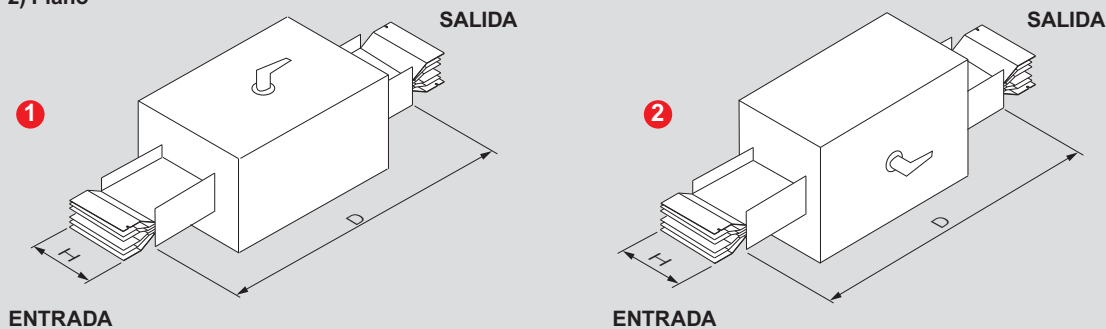
SUPER COMPACT (SCP)

Componentes complementarios

Caja seccionadora y reductor de sección con seccionador

Tipo de recorrido:

- 1) de canto
- 2) Plano

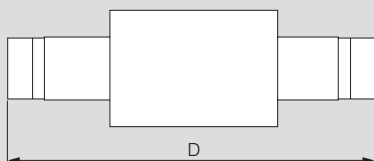


La dimensión H cambia con el amperaje; se especifica en los datos técnicos.

Caja seccionadora

La caja seccionadora permite proteger y desconectar una parte de la instalación del resto del trazado.

ENTRADA
De 630 A a 5000
(Al y Cu)

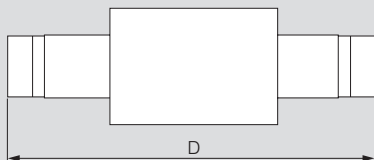


SALIDA
De 630 A a 1250 A
De 1600 A a 5000 A
(Al y Cu)

SALIDA	D
De 630 A a 1250 A	1500
De 1600 A a 5000 A	2000

Reductor de sección con seccionador y portafusibles

ENTRADA
De 800 A a 5000 A
(Al y Cu)



SALIDA
De 630 A a 1250 A
De 1600 A a 2500 A
(Al y Cu)

SALIDA	D
De 630 A a 1250 A	1500
De 1600 A a 2500 A	2000

Fusibles no incluidos. Consulte el Catálogo General de Legrand.

SUPER COMPACT (SCP)

Cajas de derivación – Tipo enchufable

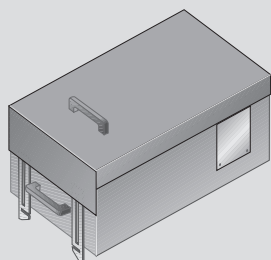
Las cajas enchufables pueden montarse en cualquier elemento con salidas de derivación del sistema de enlace de la canalización eléctrica SCP, independientemente del régimen y material conductor, en estas cajas de derivación, el conductor de protección PE (o PEN, si es necesario) es el primero en entrar en contacto con el elemento de distribución durante la conexión y el último en desconectarse.

Gracias a esto, las cajas pueden montarse y retirarse sin desconectar la alimentación de la canalización. La tapa solo se puede abrir si la caja está instalada correctamente y

con el interruptor de protección desconectado (OFF), con lo que se garantiza la ausencia de la carga.

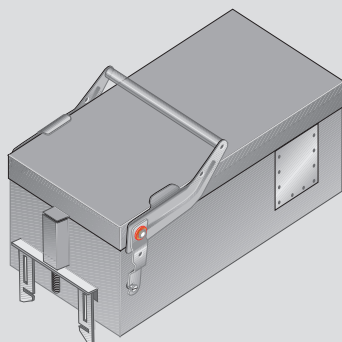
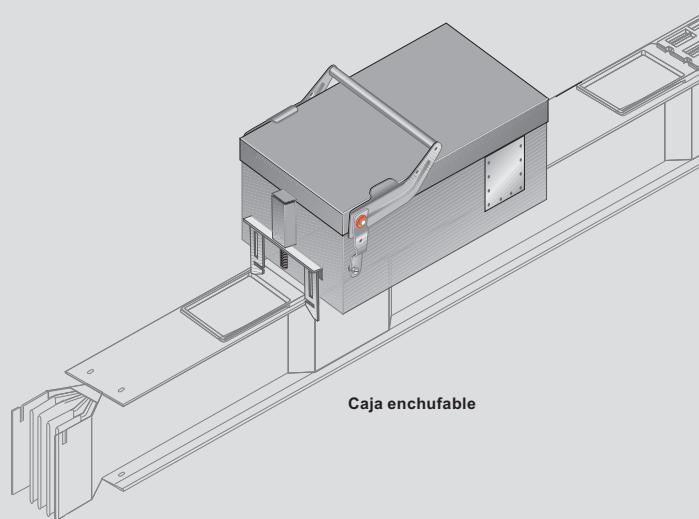
Además, se garantiza un grado de protección IP20 en todas las piezas bajo tensión durante las operaciones de montaje y desmontaje.

Estas cajas pueden completarse con interruptores automáticos magnetotérmicos, portafusibles e interruptores seccionadores (AC23).



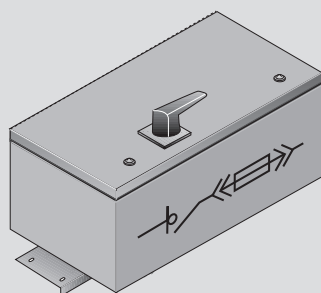
Tipo 1 (de 63 A a 160 A)

TIPO 1	Versiones
Capacidad caja	Vacia
63 A	Con portafusibles
125 A	Con interruptor seccionador (AC23)
160 A	



Tipo 2 (de 250 A a 630 A)

TIPO 2	Versiones
Capacidad caja	Vacia
250 A	Con portafusibles
400 A	Con interruptor seccionador (AC23)
630 A	

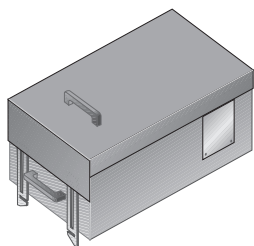


Tipo 3 (de 125 A a 400 A)

TIPO 3	Versiones
Capacidad caja	Con interruptor seccionador y portafusibles (23 A CA)
125 A	
250 A	
400 A	

SUPER COMPACT (SCP)

Caja de derivación tipo 1 - 63 A a 160 A: tipo enchufable



Tipo 1 (de 63 A a 160 A)

Cajas de derivación vacías			
Referencia	In (A) caja de derivación	Descripción	
65285011P	63	Las cajas de derivación pueden equiparse de fábrica, bajo demanda, con interruptores automáticos de caja moldeada DPX ³ (MCCB*). Pueden instalarse y desmontarse con la canalización eléctrica bajo tensión. Para uso en elementos con cualquier intensidad con salidas de derivación.	
65285012P	125		
65285013P	160		
Cajas de derivación con portafusibles			
	In (A) caja de derivación	Portafusibles	Descripción
65285031P	63	CH 22	Revestimiento de poliéster, estructura de acero galvanizado.
65285032P	125	NH 00	Las cajas metálicas son adecuadas para cargas pesadas y se utilizan para apantallar los campos electromagnéticos causados por las fluctuaciones de corriente. Fusibles no incluidos.
65285033P	160	NH 00	
Cajas de derivación con interruptor seccionador (AC23)			
	In (A) caja de derivación	Portafusibles	Descripción
65285051P	63	NH 00	Revestimiento de poliéster, estructura de acero galvanizado. Las cajas metálicas son adecuadas para cargas pesadas y se utilizan para apantallar los campos electromagnéticos causados por las fluctuaciones de corriente. Estas cajas de derivación están equipadas con un interruptor seccionador (AC23) y un portafusibles. Este interruptor se acciona mediante una maneta situada en la tapa (no se muestra en la imagen). Tapa con desconexión 21 A CA: no es posible abrir, cerrar, instalar o extraer la caja de derivación si el interruptor está en posición de encendido (ON). Fusibles no incluidos. Consulte el catálogo de Legrand. Pueden instalarse y desmontarse con la canalización bajo tensión. Para uso en elementos con cualquier intensidad con salidas de derivación.
65285052P	125	NH 00	
65285053P	160	NH 0	

* MCCB (interruptor automático de caja moldeada)

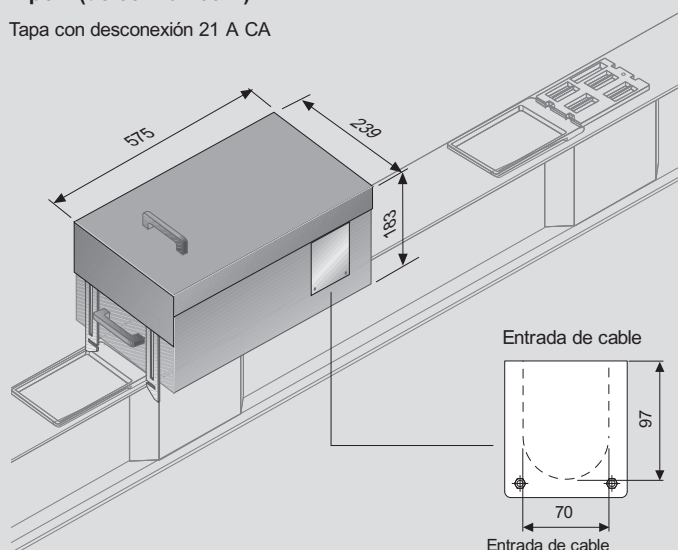
Una barra:
630 A-2000 A (Al)
800 A-2500 A (Cu)

Barra doble:
2500 A-4000 A (Al)
3200 A-5000 A (Cu)

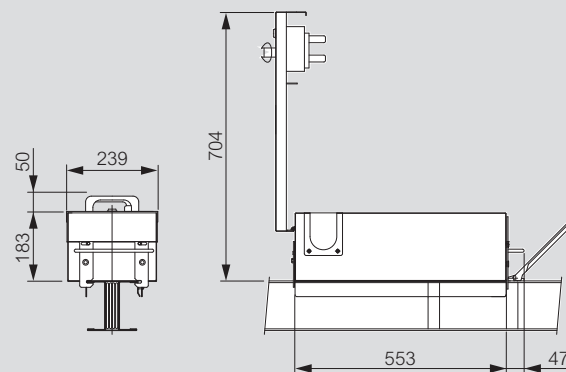
Dimensiones

Tipo 1 (de 63 A a 160 A)

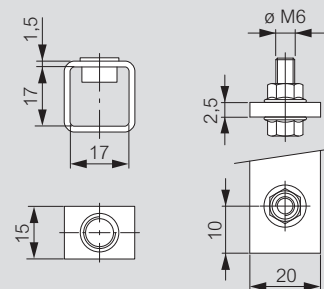
Tapa con desconexión 21 A CA



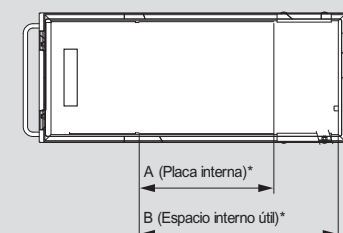
Dimensiones de la caja (mm)



Dimensiones terminal (mm)



Los terminales hacen referencia a la versión vacía (de 63 A a 160 A).

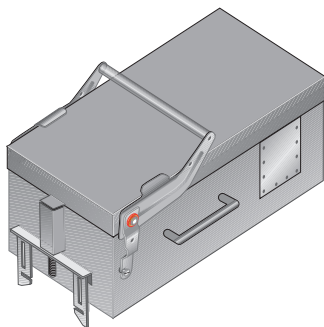


DIMENSIONES INTERNAS			
Tipo	In (A)	A (mm)	B (mm)
1	63	250	365
	125		
	160		

(*) Hace referencia a la versión vacía.

SUPER COMPACT (SCP)

Caja de derivación tipo 2 - 250 A a 630 A: tipo enchufable



Tipo 2 (de 250 A a 630 A)

Referencia	Cajas de derivación vacías		
	In (A) caja de derivación		Descripción
65285014P	250		Las cajas de derivación pueden equiparse de fábrica, bajo demanda, con interruptores automáticos de caja moldeada DPX ³ (MCCB*). Pueden instalarse y desmontarse con la canalización eléctrica bajo tensión. Para uso en elementos con cualquier intensidad con salidas de derivación.
65285016P	630		
Cajas de derivación con portafusibles			
	In (A) caja de derivación	Portafusibles	Descripción
65285034P	250	NH 2	Revestimiento de poliéster, estructura de acero galvanizado. Las cajas metálicas son adecuadas para cargas pesadas y se utilizan para apantallar los campos electromagnéticos causados por las fluctuaciones de corriente. Fusibles no incluidos.
65285036P	630	NH 3	
Cajas de derivación con interruptor seccionador (AC23)			
	In (A) caja de derivación	Portafusibles	Descripción
65285054P	250	NH 1	Revestimiento de poliéster, estructura de acero galvanizado. Las cajas metálicas son adecuadas para cargas pesadas y se utilizan para apantallar los campos electromagnéticos causados por las fluctuaciones de corriente. Estas cajas de derivación están equipadas con un interruptor seccionador (AC23) y un portafusibles. Este interruptor se acciona mediante una maneta situada en la tapa (no se muestra en la imagen). Tapa con desconexión 21 A CA: no es posible abrir, cerrar, instalar o extraer la caja de derivación si el interruptor está en posición de encendido (ON). Fusibles no incluidos. Consulte el catálogo de Legrand. Pueden instalarse y desmontarse con el canal de distribución bajo tensión. Para uso en elementos con cualquier intensidad con salidas de derivación.
65285055P	400	NH 2	
65285076P	630	NH 3	

* MCCB (interruptor automático de caja moldeada)

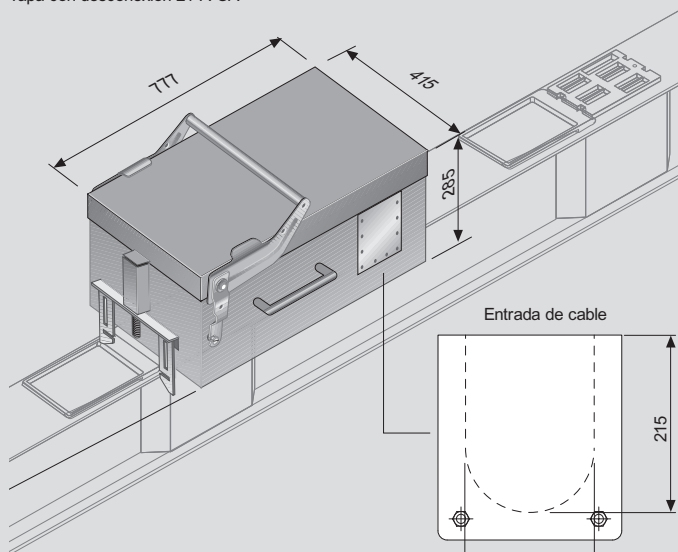
Una barra:
630 A-2000 A (Al)
800 A-2500 A (Cu)

Barra doble:
2500 A-4000 A (Al)
3200 A-5000 A (Cu)

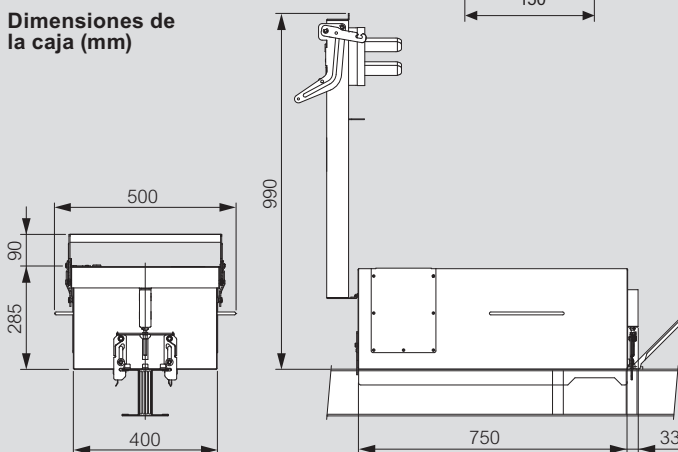
Dimensiones

Tipo 2 (de 250 A a 630 A)

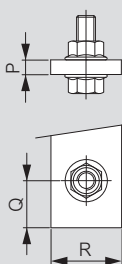
Tapa con desconexión 21 A CA



Dimensiones de la caja (mm)

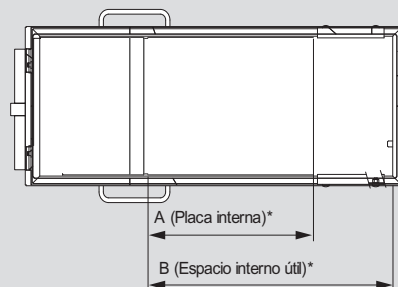


Dimensiones terminal (mm)



Tipo	In (A)	Fase/neutro			Tierra				
		P	Q	R	P	Q	R		
2	250	2,5	17,5	35	M8	10,6	20	30	M10
	630	6	17,5	35	M8	10,6	20	30	M10

Los terminales hacen referencia a la versión vacía (de 250 A a 630 A).

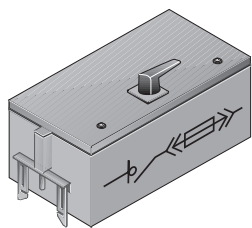


DIMENSIONES INTERNAS			
Tipo	In (A)	A (mm)	B (mm)
2	250	375	552
	400		
	630		

(*) Hace referencia a la versión vacía.

SUPER COMPACT (SCP)

Caja de derivación con interruptor seccionador (23 A CA) y portafusibles, tipo 3 - 125 A a 400 A: tipo enchufable



Tipo 3 - De 125 A a 400 A

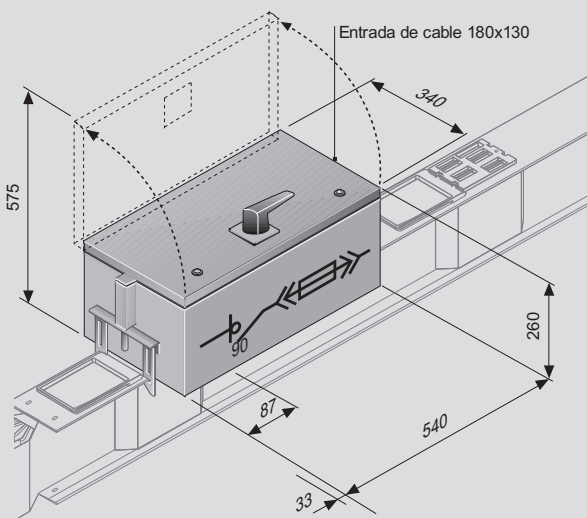
Tensión nominal CA aislante U_i [V]: **1000**
 Tensión nominal soportada al impulso U_{imp} [kV]: **12**
 Tipo de trabajo nominal: **23 A CA**
 Corriente nominal condicional de cortocircuito [kA]: **100**
 Norma de referencia: **CEI EN 60947-3**

Referencia **Caja de derivación con interruptor seccionador 23 A CA y portafusibles, 125 A a 400 A: tipo enchufable**

Referencia	In (A) Caja de derivación	Portafusibles
65282001P	125	NH 00
65282002P	250	NH 1
65282003P	400	NH 2

Dimensiones

Tipo 3 - De 125 A a 400 A

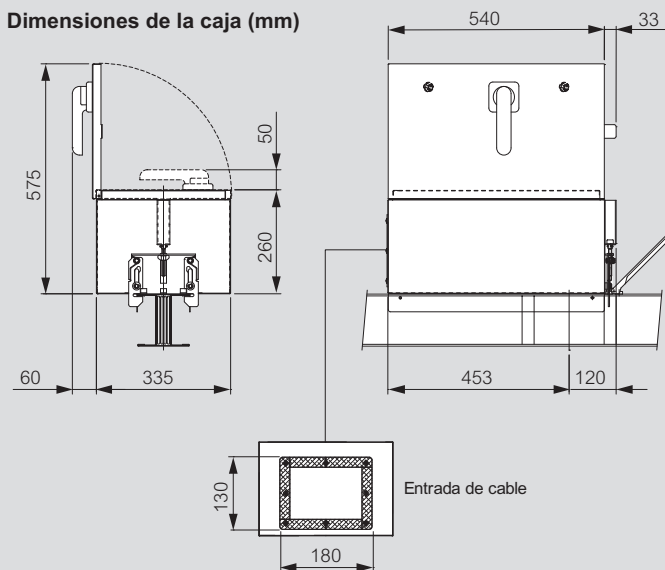


Pueden instalarse y desmontarse con la canalización eléctrica bajo tensión. Para uso en elementos con cualquier intensidad con salidas de derivación.

Para tensiones de servicio (U_e) distintas a 400 V, póngase en contacto con Legrand.

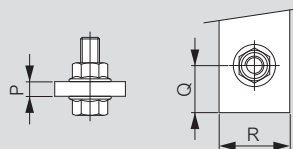
Fusibles no incluidos. Consulte el Catálogo General de Legrand.

Dimensiones de la caja (mm)



Dimensiones terminal (mm)

Tipo	In (A)	Fase/neutro				Tierra			
		P	Q	R	Rosca	P	Q	R	Rosca
3	125	4	8	16	M8	2,5	20	20	M8
	250	4	12	25	M10	2,5	20	20	M8
	400	6	12	25	M10	2,5	20	20	M8

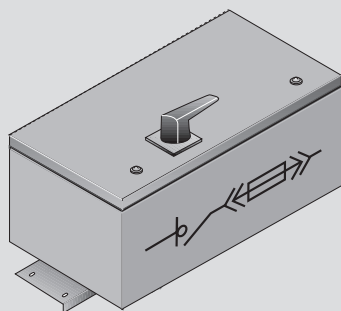


SUPER COMPACT (SCP)

Cajas de derivación en la unión tipo atornilladas

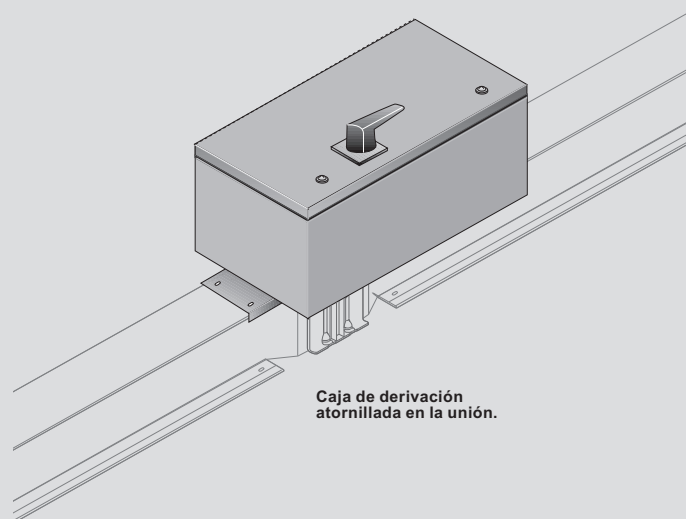
Las cajas de derivación en la unión tipo atornilladas son cajas para corriente nominal elevada, conectadas de forma segura a la canalización eléctrica mediante un sistema «monobloque» especial similar al utilizado para los elementos rectos, pero que permite la distribución de energía desde el canal de distribución.

Las cajas solo se pueden instalar y retirar cuando el canal de distribución no está bajo tensión (desconectado). Estas cajas están disponibles en versión con interruptor seccionador, portafusibles e interruptores automáticos en caja moldeada.

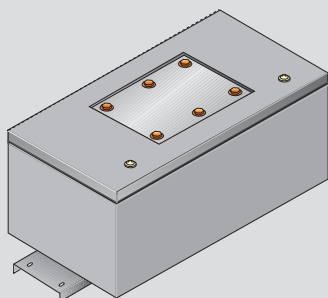


Tipo 4 (de 125 A a 1250 A)

TIPO 4	Versiones:
Capacidad caja	
125 A	
250 A	
400 A	Con interruptor seccionador y portafusibles (23 A CA)
630 A	
800 A	
1000 A	
1250 A	



Caja de derivación atornillada en la unión.

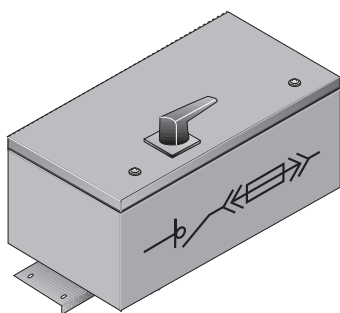


Tipo 5 (de 125 A a 1250 A)

TIPO 5	Versiones:
Capacidad caja	
125 A	Vacía
250 A	
400 A	
630 A	
800 A	
1000 A	
1250 A	

SUPER COMPACT (SCP)

Caja de derivación en la unión - Tipo 4 - 125 A a 1250 A: tipo atornillada



Tipo 4 - De 125 A a 400 A

Tensión nominal CA aislante U_i [V]: **1000**

Tensión nominal soportada al impulso U_{imp} [kV]: **12**

Tipo de trabajo nominal: **23 A CA**

Corriente nominal condicional de cortocircuito [kA]: **100**

Norma de referencia: **CEI EN 60947-3**

Referencia		Con interruptor seccionador AC23 y portafusibles				Referencia		Con interruptor seccionador AC23 y portafusibles			
Al	Cu	In (A) barras	In (A) caja de derivación	Portafusibles	Tipo	Al	Cu	In (A) barras	In (A) caja de derivación	Portafusibles	Tipo
65281811P	-	630				65281851P	-	630			
65281811P	65281811P	800				65281851P	65281851P	800			
65281811P	65281811P	1000				65281851P	65281851P	1000			
65281811P	65281811P	1250				65281851P	65281851P	1250			
65281812P	65281812P	1600	125	NH 00	4A	65281852P	65281852P	1600	800	NH 4	4C
65281814P	65281812P	2000				65281854P	65281852P	2000			
65391812P	65281814P	2500				65391852P	65281854P	2500			
65391813P	65391812P	3200				65391853P	65391852P	3200			
65391814P	65391813P	4000				65391854P	65391853P	4000			
-	65391814P	5000				-	65391854P	5000			
65281821P	-	630				65281861P	-	630			
65281821P	65281821P	800				65281861P	65281861P	800			
65281821P	65281821P	1000				65281861P	65281861P	1000			
65281821P	65281821P	1250				65281861P	65281861P	1250			
65281822P	65281822P	1600	250	NH 1	4A	65281862P	65281862P	1600	1000	NH 4	4C
65281824P	65281822P	2000				65281864P	65281862P	2000			
65391822P	65281824P	2500				65391862P	65281864P	2500			
65391823P	65391822P	3200				65391863P	65391862P	3200			
65391824P	65391823P	4000				65391864P	65391863P	4000			
-	65391824P	5000				-	65391864P	5000			
65281831P	-	630				65281871P	-	630			
65281831P	65281831P	800				65281871P	65281871P	800			
65281831P	65281831P	1000				65281871P	65281871P	1000			
65281831P	65281831P	1250				65281871P	65281871P	1250			
65281832P	65281832P	1600	400	NH 2	4A	65281872P	65281872P	1600	1250	NH 4	4C
65281834P	65281832P	2000				65281874P	65281872P	2000			
65391832P	65281834P	2500				65391872P	65281874P	2500			
65391833P	65391832P	3200				65391873P	65391872P	3200			
65391834P	65391833P	4000				65391874P	65391873P	4000			
-	65391834P	5000				-	65391874P	5000			
65286041P	-	630									
65286041P	65286041P	800									
65286041P	65286041P	1000									
65286041P	65286041P	1250									
65286042P	65286042P	1600	630	NH 3	4B						
65286044P	65286042P	2000									
65396042P	65286044P	2500									
65396043P	65396042P	3200									
65396044P	65396043P	4000									
-	65396044P	5000									



Una barra:
630 A-2000 A (Al)
800 A-2500 A (Cu)

Barra doble:
2500 A-4000 A (Al)
3200 A-5000 A (Cu)

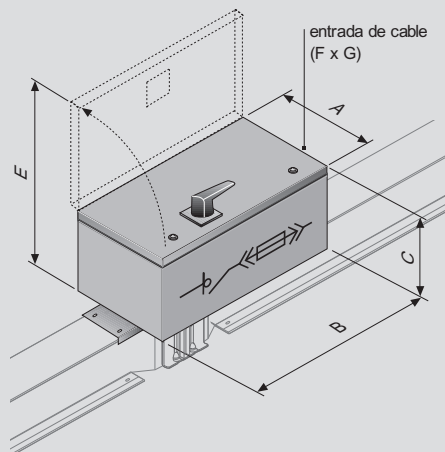
SUPER COMPACT (SCP)

Caja de derivación en la unión - Tipo 4 - 125 A a 1250 A: tipo atornillada

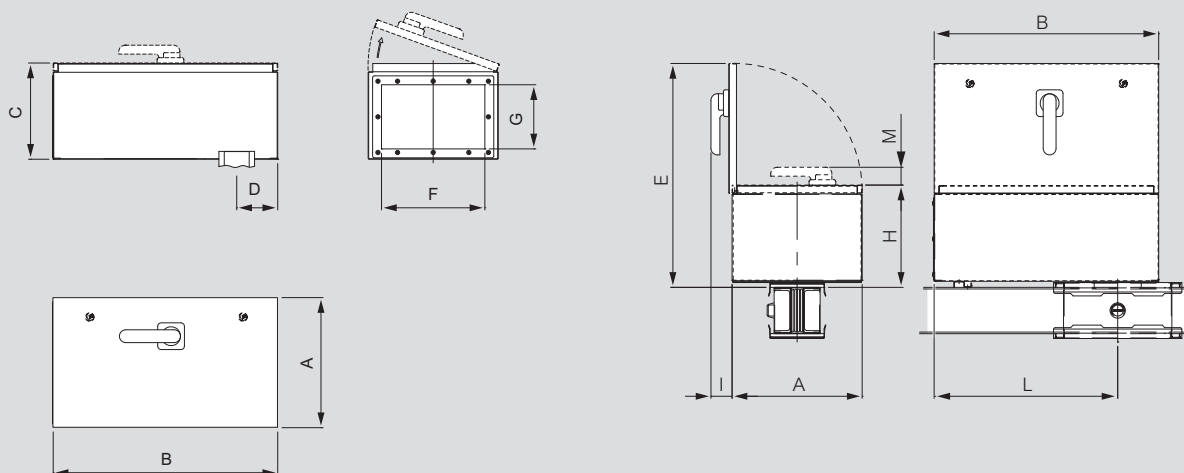
Dimensiones

Tipo 4 - De 125 A a 1250 A

Dimensiones de la caja (mm)

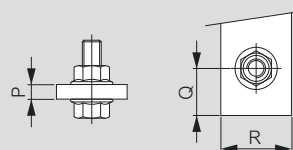


Tipo	In (A)	A	B	C	D	E	F	G	H	I	L	M
4A	125	365	630	270	115	630	290	180	287	59	520	50
	250											
	400											
4B	630	400	750	280	115	675	290	180	297	74	640	64
	800											
4C	1000	450	1050	300	115	745	380	210	317	74	940	64
	1250											



Dimensiones terminal (mm)

Tipo	In (A)	Fase/neutro				Tierra								
		P	Q	R	Rosca	P	Q	R	Rosca					
4A	125	4	8	16	M8	3,3	20	30	M8					
	250	4	12	25	M10	3,3	20	30	M8					
	400	6	12	25	M10	3,3	20	30	M8					
4B	630	10	19	40	M10	5,3	20	30	M8					
4C	In (A)	Fase		Neutro		Tierra								
		P	Q	R	Rosca	P	Q	R	Rosca					
		800	4	25	45	M16	12,4	20	30	M10	6,2	20	30	M8
		1000	4	25	45	M16	12,4	20	30	M10	6,2	20	30	M8
1250	4	25	45	M16	10	25	45	M12	6,2	20	30	M8		



Para finalizar el pedido, debe especificarse el tipo de Super Compact SCP en el que se instalará la caja.

Las cajas no pueden instalarse en los dos lados de la misma unión de forma simultánea.

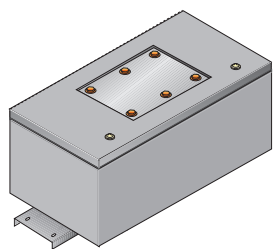
ATENCIÓN

Las cajas atornilladas deben instalarse directamente en la unión cuando la canalización eléctrica está desconectada y sin tensión. Para tensiones de servicio (Ue) distintas de 400 V, póngase en contacto con Legrand.

Fusibles no incluidos. Consulte el Catálogo General de Legrand.

SUPER COMPACT (SCP)

Caja de derivación en la unión - Tipo 5 - 125 A a 1250 A: tipo atornillada



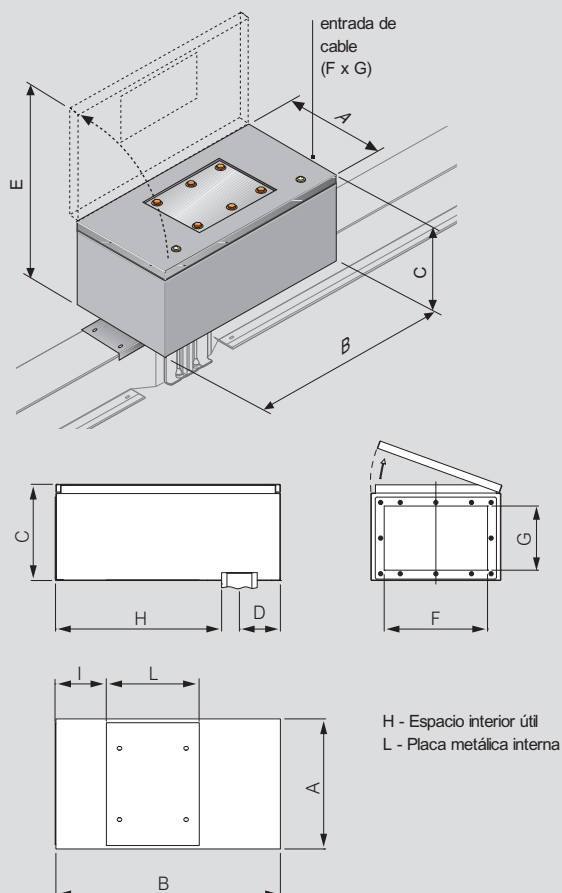
Tipo 5 - De 125 A a 1250 A

Caja de derivación vacía 125 A a 1250 A: Tipo atornillada

Tipo	In (A) caja de derivación
	125 A
5A	250 A 400 A
5B	630 A 800 A
5C	1000 A 1250 A

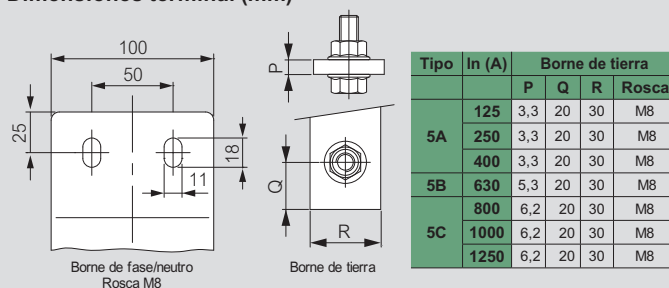
Dimensiones

Tipo 5 - De 125 A a 1250 A



Tipo	In (A)	A	B	C	D	E	F	G	H	I	L
5A	125	365	630	270	115	630	290	180	465	142	260
	250										
	400										
5B	630	400	750	280	115	675	290	180	585	227	295
	800										
5C	1000	450	1050	300	115	745	380	210	885	254	545
	1250										

Dimensiones terminal (mm)



⚠ ATENCIÓN

Las cajas atornilladas deben instalarse cuando la canalización eléctrica está desconectada y sin tensión.

Para finalizar el pedido, debe especificarse el tipo de Super Compact SCP en el que se instalará la caja.

Las cajas de derivación pueden equiparse de fábrica con interruptores automáticos DPX de caja moldeada (MCCB) bajo pedido.

Póngase en contacto con Legrand para obtener más información sobre las dimensiones.

Una barra:
630 A-2000 A (Al)
800 A-2500 A (Cu)

Barra doble:
2500 A-4000 A (Al)
3200 A-5000 A (Cu)

EJEMPLO DE DIAGRAMA DE INSTALACIÓN DE CAJAS DE DERIVACIÓN

Ejemplo de diagrama

Informaciones técnicas:

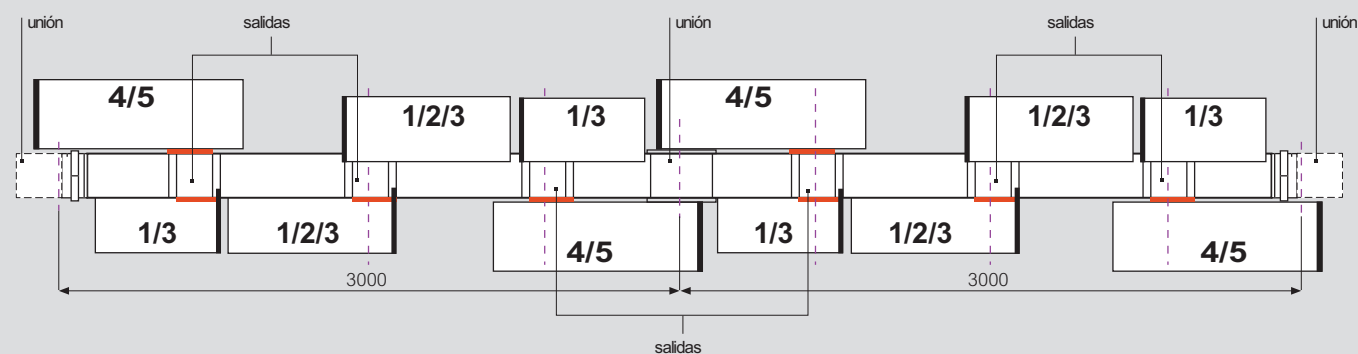
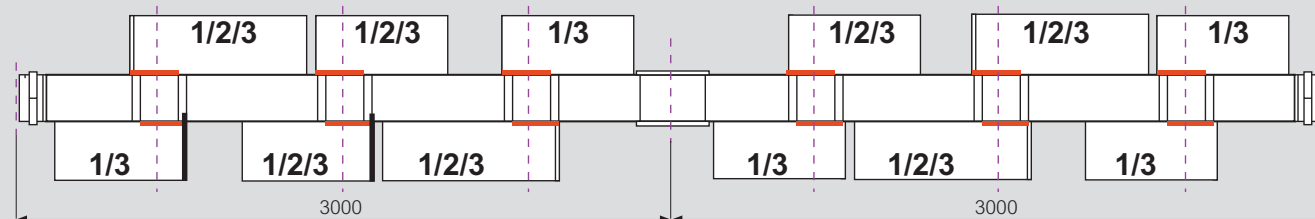
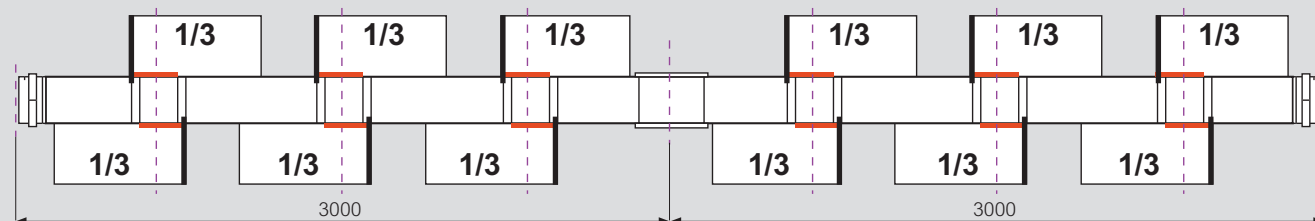
No todas las cajas pueden instalarse en cualquier posición.

Las siguientes figuras muestran dónde pueden instalarse las distintas cajas enchufables/atornilladas en elementos con configuración estándar.

Los números indican el tipo de caja:

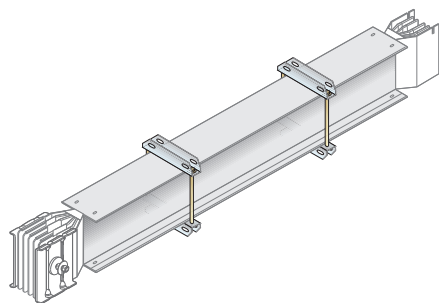
- 1 Tipo enchufable: caja de derivación de 63 A a 160 A;
- 2 Tipo enchufable: caja de derivación de 250 A a 630 A;
- 3 Tipo enchufable: caja de derivación de 125 A a 400 A con interruptor seccionador (23 A CA) y portafusibles;
- 4 Tipo atornillada: caja de derivación en la unión de 125 A a 1250 A con interruptor seccionador (23 A CA) y portafusibles;
- 5 Tipo atornillada: caja de derivación en la unión de 125 A a 1250 A, versión vacía;

Diferentes combinaciones de cajas en elementos rectos de SCP:



SUPER COMPACT (SCP)

Soportes de fijación



65202001

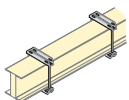
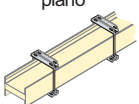
Los soportes de fijación permiten instalar la canalización eléctrica de forma segura en las estructuras de soporte del sistema.

La distancia de instalación recomendada entre soportes es de 1,5 metros.

Legrand ofrece fijaciones homologadas para cualquier tipo

de instalación, incluso en los entornos más difíciles:

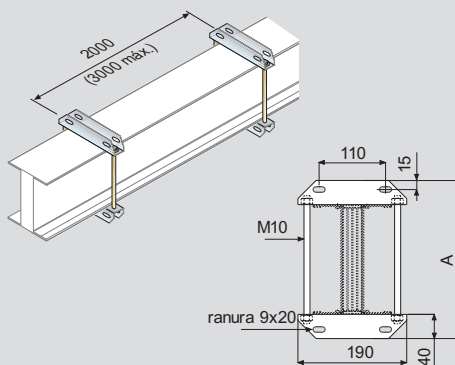
- Instalaciones sometidas a fuertes vibraciones
- Aplicaciones navales
- Instalaciones en áreas sísmicas.

Referencia		Soportes de suspensión	
Al	Cu	ln (A)	Tipo
65202001	-	630	
65202001	65202001	800-1250	de canto
65202002	65202002	1600	
65202004	65202002	2000	
65222002	65202004	2500	
65222003	65222002	3200	
65222004	65222003	4000	
-	65222004	5000	
65202001	-	630	
65202001	65202001	800-1250	plano
65202013	65202013	1600-2000	
65202112	65202013	2500	
65202113	65202112	3200	
65202114	65202113	4000	
-	65202114	5000	

Dimensiones

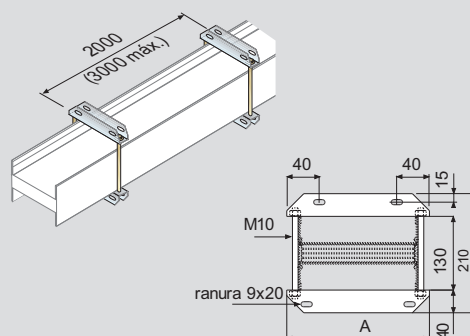
Soportes de suspensión

INSTALACIÓN DE CANTO



Gama	A (mm)	
	Al	Cu
630	210	-
800	210	210
1000	210	210
1250	210	210
1600	250	250
2000	300	250
2500	460	300
3200	520	460
4000	560	520
5000	-	560

INSTALACIÓN PLANA



Gama	A (mm)	
	Al	Cu
630	190	-
800	190	190
1000	190	190
1250	190	190
1600	315	315
2000	315	315
2500	430	315
3200	490	430
4000	530	490
5000	-	530

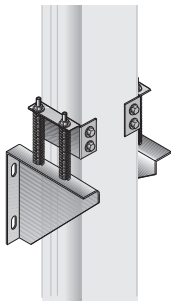


Una barra:
630 A-2000 A (Al)
800 A-2500 A (Cu)

Barra doble:
2500 A-4000 A (Al)
3200 A-5000 A (Cu)

SUPER COMPACT (SCP)

Soportes de fijación



Soportes para elementos verticales

Referencia		In (A)	Tipo		
Al	Cu				
65213711	-	630	con soporte y muelles		
65213711	65213711	800-1250	 A		
65213712	65213712	1600			
65213714	65213712	2000			
65213742	65213714	2500			
65213743	65213742	3200			
65213744	65213743	4000	 B		
-	65213744	5000			
65213721	-	630		con soporte	
65213721	65213721	800-1250		 C	
65213722	65213722	1600			
65213724	65213722	2000			
65213752	65213724	2500			
65213753	65213752	3200			
65213754	65213753	4000	 D		
-	65213754	5000			
65213701	-	630		con muelles	
65213701	65213701	800-1250		 E	
65213702	65213702	1600			
65213704	65213702	2000			
65213732	65213704	2500			
65213733	65213732	3200			
65213734	65213733	4000	 B		
-	65213734	5000			
65213761	-	630		solo soporte	
65213761	65213761	800-1250		 E	
65213762	65213762	1600			
65213764	65213762	2000			
65213772	65213764	2500			
65213773	65213772	3200			
65213774	65213773	4000	 E		
-	65213774	5000			
-	-	630-2000		aplicaciones navales	
65213782	-	2500		 E	
65213783	65213782	3200			
65213784	65213783	4000			
-	65213784	5000			
-	-	630-2000	* soporte antisísmico		
65213792	-	2500	 B		
65213793	65213792	3200			
65213794	65213793	4000			
-	65213794	5000			

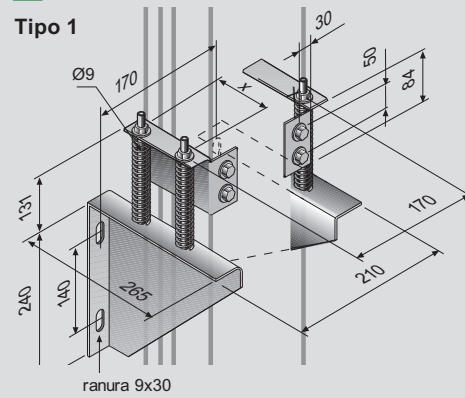
*Para obtener más datos técnicos, póngase en contacto con Legrand.

Una barra:
630 A-2000 A (Al)
800 A-2500 A (Cu)

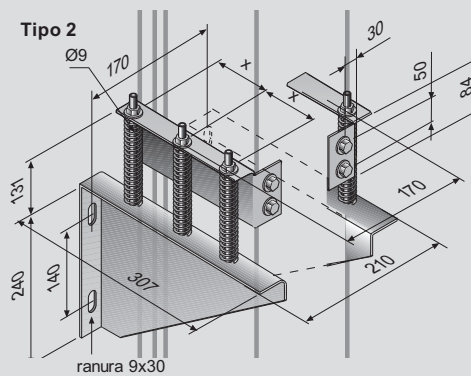
Barra doble:
2500 A-4000 A (Al)
3200 A-5000 A (Cu)

Dimensiones

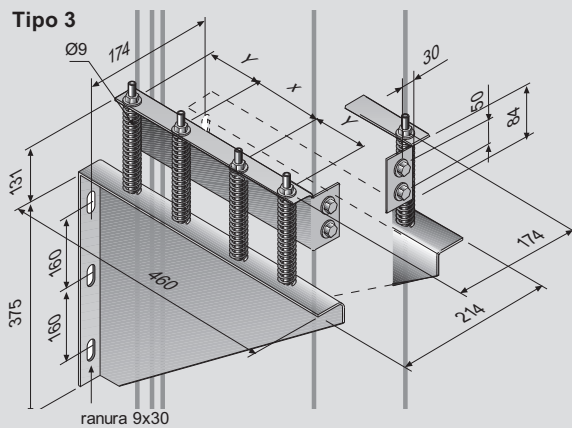
Tipo 1



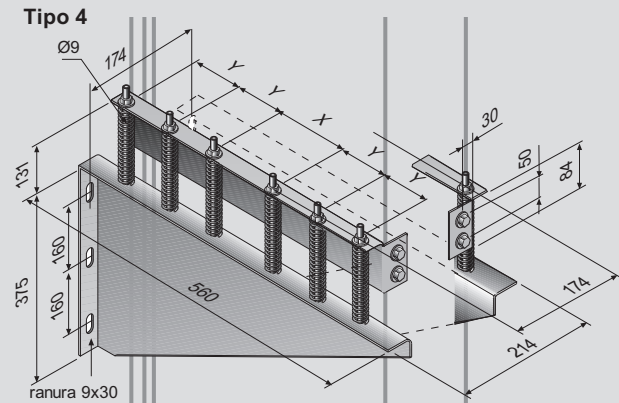
Tipo 2



Tipo 3



Tipo 4



DIMENSIONES X E Y DE LAS FIJACIONES

	Tipo 1	Tipo 1	Tipo 2	Tipo 3	Tipo 4	Tipo 4
Al	630 A - 1250 A	1600 A	2000 A	2500 A	3200 A	4000 A
Cu	800 A - 1250 A	1600 A - 2000 A	2500 A	3200 A	4000 A	5000 A
x [mm]	90	120	90	110	80	80
y [mm]	-	-	-	115	80	90

INSTRUCCIONES DE FIJACIÓN

Soportes de fijación

Para secciones con trayectoria vertical de menos de 2 m es suficiente utilizar los soportes de fijación estándar.

1- SOPORTES DE INSTALACIÓN HORIZONTAL

Fijación recomendada: 1 fijación cada 1,5 metros.

2- SOPORTES DE INSTALACIÓN VERTICAL

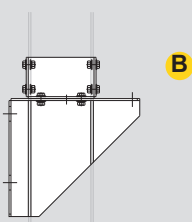
Sección de línea entre 2 y 4 m tipo B en la pared tipo D en el suelo fijación estándar

Sección de línea de más de 4 m tipo A en la pared tipo C en el suelo fijación estándar una fijación tipo A o C

Al		Cu	
ln (A)	m	ln (A)	m
630	17		
800	16	800	10
1000	16	1000	9
1250	15	1250	9
1600	12	1600	7
2000	10	2000	6
2500	14	2500	4
3200	12	3200	7
4000	10	4000	6
		5000	5

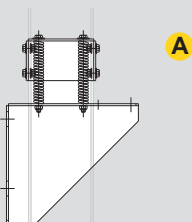
3- SOPORTE PARA INSTALACIÓN HORIZONTAL EN ÁREAS SÍSMICAS

Monte 1 soporte cada 1,5 m de canalización eléctrica. Utilice un soporte estándar cada 2 soportes antisísmicos (tipo B).



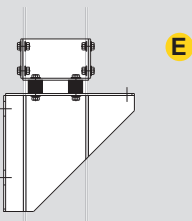
4- SOPORTE PARA INSTALACIÓN VERTICAL EN ÁREAS SÍSMICAS (LONGITUDES DE SECCIÓN > 2 m)

Monte 1 fijación cada 1,5 m de canalización eléctrica. Utilice un soporte con muelle (tipo A) cada 2 soportes antisísmicos con soporte (tipo B).

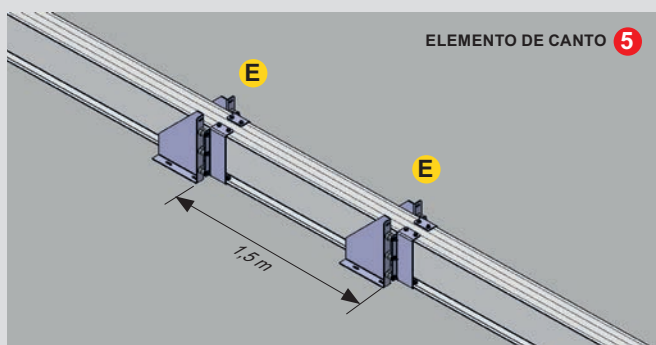
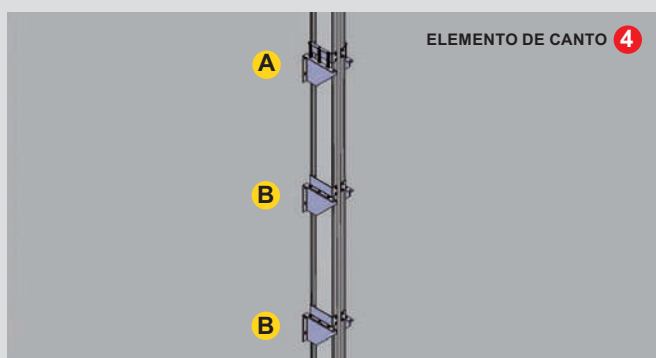
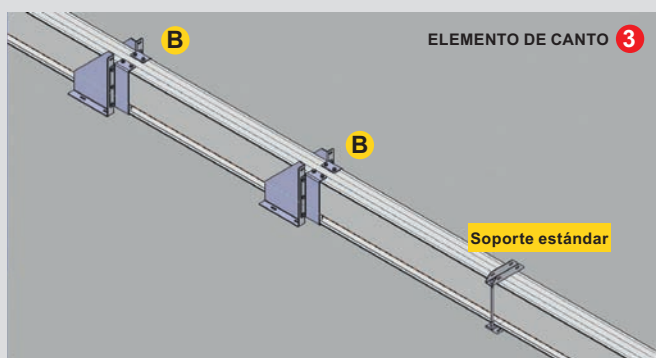
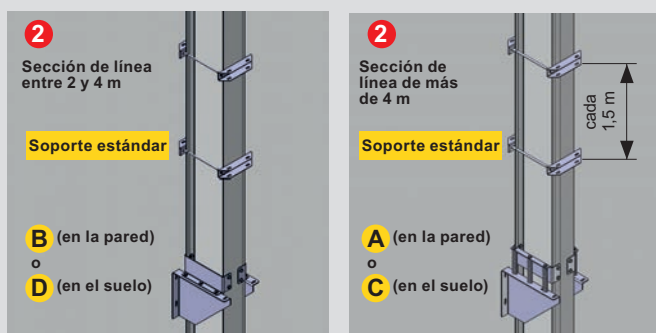
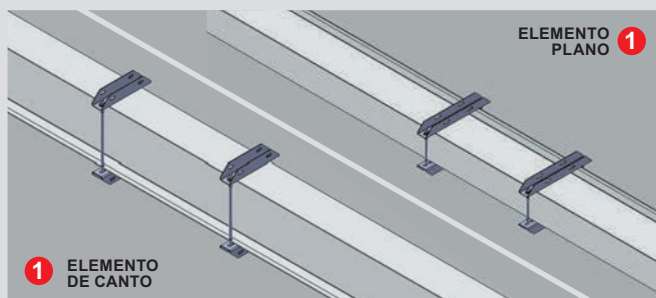


5- SOPORTE PARA APLICACIONES NAVALES

Para aplicaciones navales, utilice siempre soportes tipo E cada 1,5 m de canalización eléctrica.



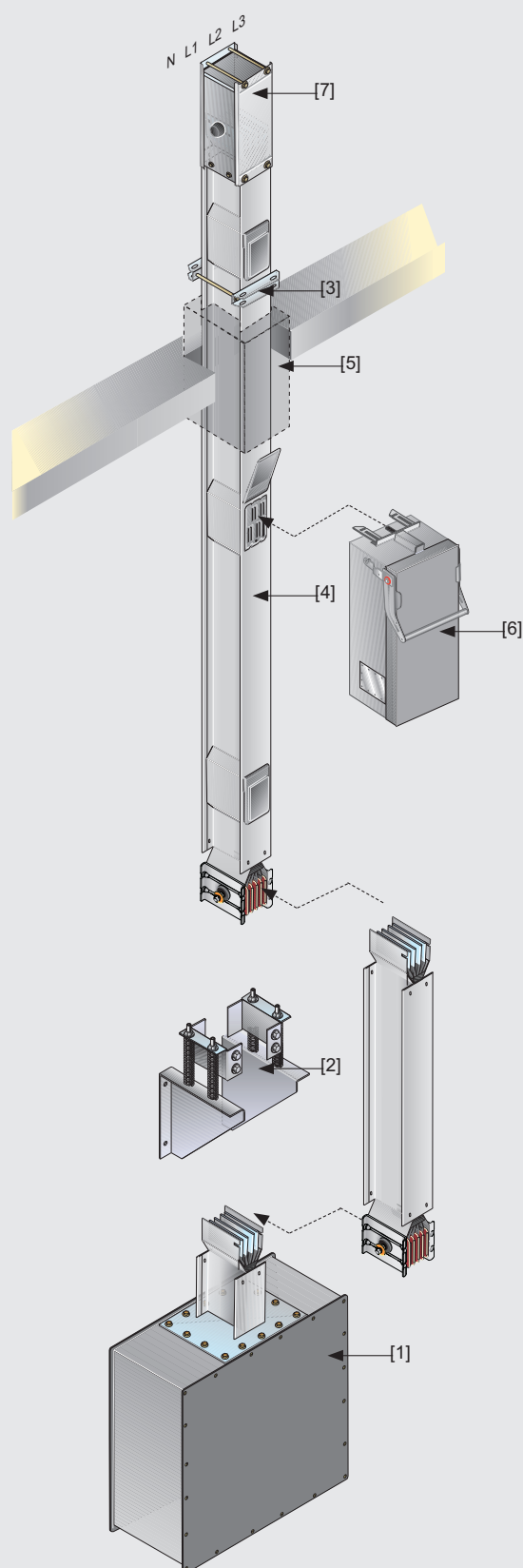
Para más información de instalación, consulte las instrucciones de instalación.



SUPER COMPACT (SCP)

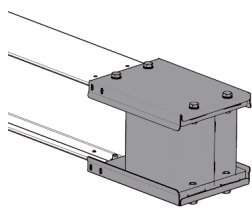
Instrucciones para diseñar columnas montantes

- 1) Utilice una caja de acometida final D (sin monobloque). Para posicionar las cajas de derivación correctamente según se muestra en la figura, el conductor neutro de la columna montante debe estar en el lado izquierdo del elemento.
- 2) Utilice uno o varios soportes de suspensión para los elementos verticales en función del peso de toda la instalación vertical.
- 3) Utilice un soporte de suspensión estándar cada 2 metros para fijar la canalización eléctrica en la instalación vertical.
- 4) Utilice elementos con salidas de derivación cuando sea necesario y distribuya la potencia con cajas enchufables.
- 5) Utilice kits cortafuegos S120 en cada piso si la instalación lo requiere.
- 6) - Las cajas de derivación pueden instalarse en las salidas de derivación y cerca de la conexión entre los elementos.
- 7) Coloque la tapa final IP55 al final de la instalación vertical.

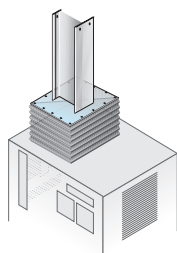


SUPER COMPACT (SCP)

Accesorios



65283101P



SF766040

Tapa final IP55

La tapa final es el componente que garantiza el grado de protección IP55 al final de la línea.

Referencia		In (A)
Al	Cu	
65283101P	-	630
65283101P	65283101P	800
65283101P	65283101P	1000
65283101P	65283101P	1250
65283102P	65283102P	1600
65283104P	65283102P	2000
65393102P	65283104P	2500
65393103P	65393102P	3200
65393104P	65393103P	4000
-	65393104P	5000

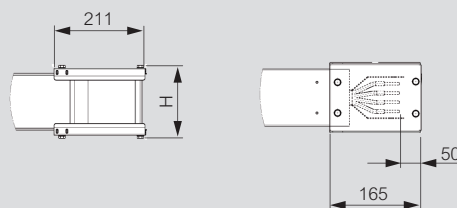
Fuelle de protección

Recomendado para la protección de la conexión de interfaz en cuadros eléctricos, transformadores de tipo seco con caja y transformadores de aceite.

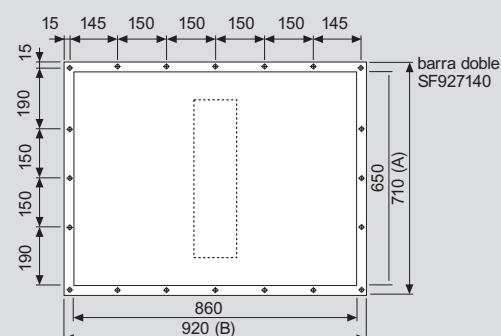
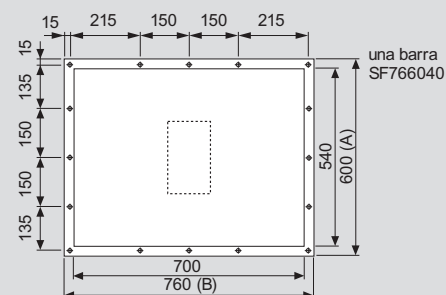
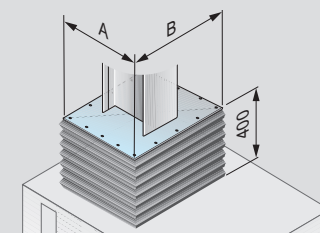
Referencia		In (A)
Al	Cu	
SF766040	-	630
SF766040	SF766040	800 - 2000
SF927140	SF766040	2500
SF927140	SF927140	3200 - 4000
-	SF927140	5000

Dimensiones

TAPA FINAL IP55

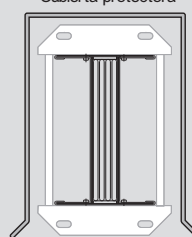


FUELLE DE PROTECCIÓN



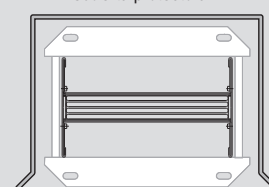
CUBIERTA PROTECTORA PARA APLICACIONES EXTERIORES

Cubierta protectora



Elemento de canto

Cubierta protectora



Elemento plano

Accesorio de cobertura para instalaciones en exteriores y siempre que el grado de protección IP55 estándar no sea adecuado.

La cubierta protectora para aplicaciones exteriores no modifica el grado de protección IP del canal de distribución.



Una barra:
630 A-2000 A (Al)
800 A-2500 A (Cu)

Barra doble:
2500 A-4000 A (Al)
3200 A-5000 A (Cu)

SUPER COMPACT (SCP)

Conexiones de malla flexible



Flexible

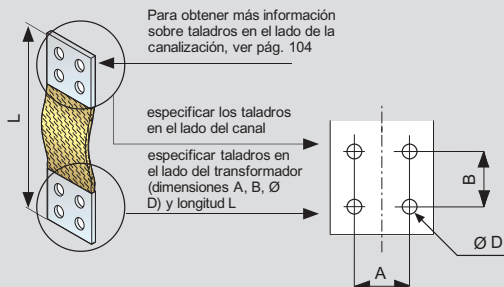
Las conexiones de malla flexible se utilizan para unir el transformador a la acometida de la canalización eléctrica cuando estos dos elementos deben desacoplarse mecánicamente para evitar la transmisión de vibraciones.

Referencia		Conexiones de malla flexible		
Al	Cu	In (A)	N.º mallas por fase	L (mm)
FC100010	-	630		
FC100010	FC100010	800	1	
FC200010	FC200010	1000		
FC300010	FC300010	1250		
FC500010	FC500010	1600		300-450
FC600010	FC600010	2000		
FC400010	FC400010	2500		
FC500010	FC500010	3200	2	
FC600010	FC600010	4000		
-	FC700010	5000		
FC100020	-	630		
FC100020	FC100020	800	1	
FC200020	FC200020	1000		
FC300020	FC300020	1250		
FC500020	FC500020	1600		451-600
FC600020	FC600020	2000		
FC400020	FC400020	2500		
FC500020	FC500020	3200	2	
FC600020	FC600020	4000		
-	FC700020	5000		
FC100030	-	630		
FC100030	FC100030	800	1	
FC200030	FC200030	1000		
FC300030	FC300030	1250		
FC500030	FC500030	1600		601-750
FC600030	FC600030	2000		
FC400030	FC400030	2500		
FC500030	FC500030	3200	2	
FC600030	FC600030	4000		
-	FC700030	5000		
FC100099	-	630		
FC100099	FC100099	800	1	
FC200099	FC200099	1000		
FC300099	FC300099	1250		
FC500099	FC500099	1600		> 750
FC600099	FC600099	2000		
FC400099	FC400099	2500		
FC500099	FC500099	3200	2	
FC600099	FC600099	4000		
-	FC700099	5000		

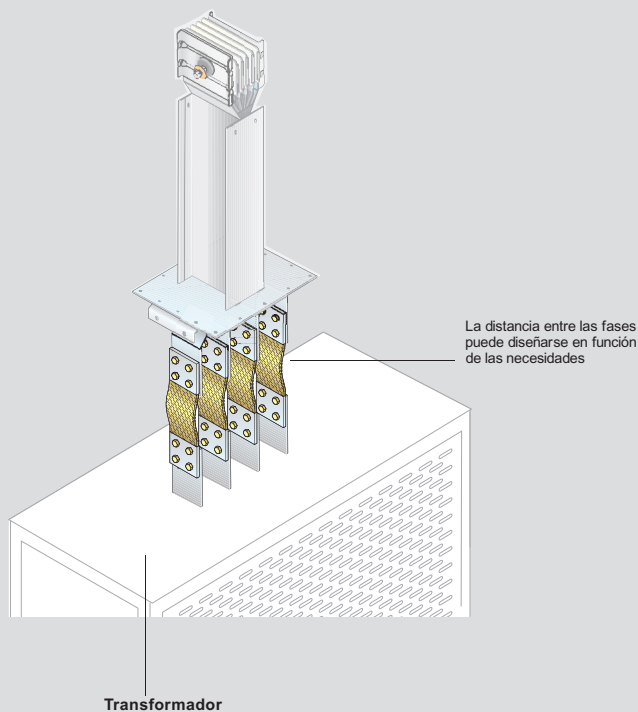
Nota: consulte con Legrand acerca de la malla flexible aislada.

Dimensiones

Flexible



Al realizar el pedido, especifique los taladros en el lado del transformador (dimensiones A, B, Ø D) y la longitud L.



Una barra:
630 A-2000 A (Al)
800 A-2500 A (Cu)

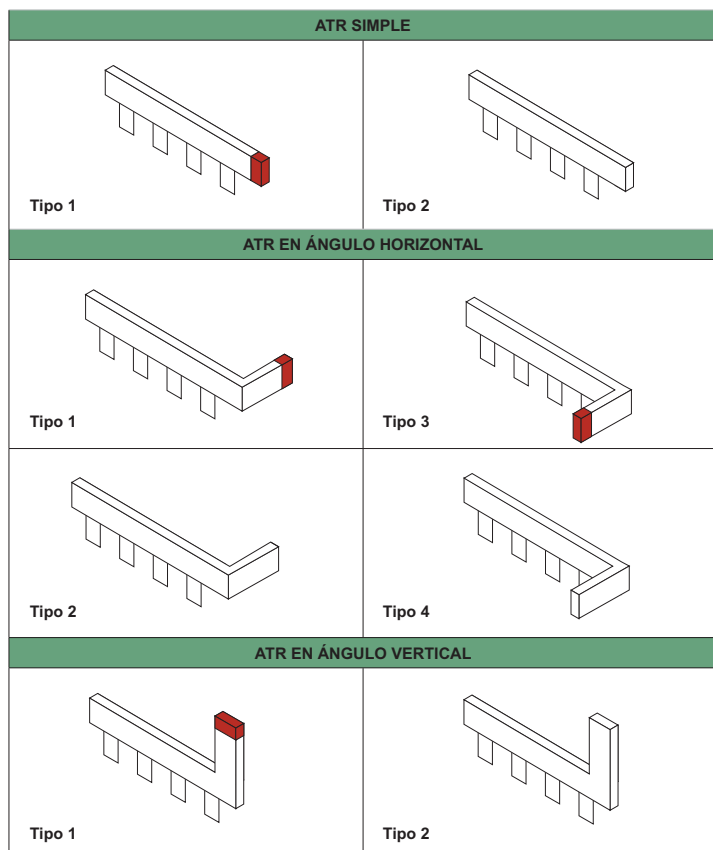
Barra doble:
2500 A-4000 A (Al)
3200 A-5000 A (Cu)

SUPER COMPACT (SCP)

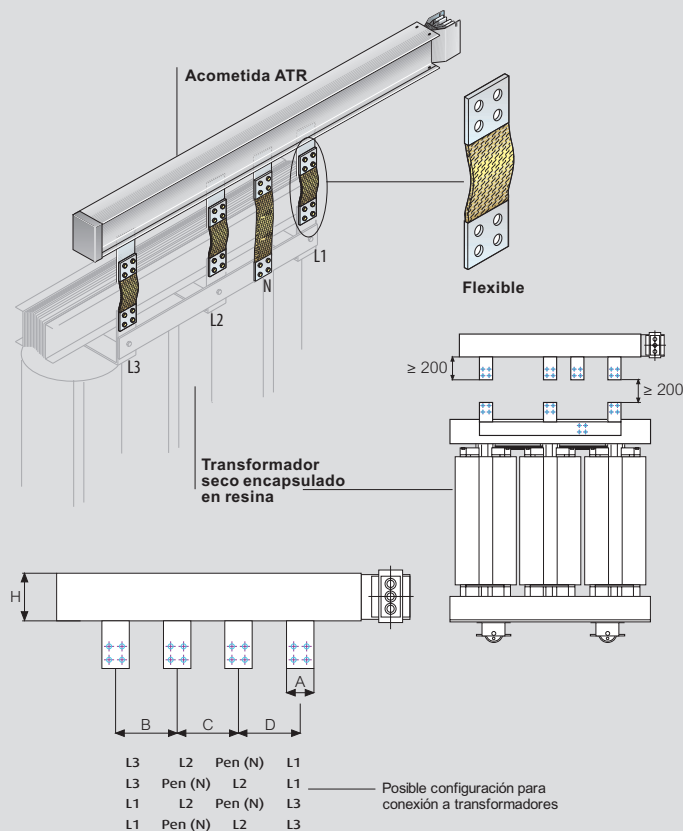
ACOMETIDAS RECTILINEAS AL TRANSFORMADOR ATR

ACOMETIDAS ATR

Las acometidas ATR se utilizan para la conexión a cuadros eléctricos o transformadores de forma muy similar a las acometidas rectas. Estos elementos pueden utilizarse para la conexión a transformadores tanto secos, encapsulados en resina, como de aceite y tienen la ventaja de que las acometidas se pueden instalar directamente en la sección vertical de los terminales del transformador, con lo que se minimiza el tiempo de conexión del sistema de enlace de la canalización eléctrica al transformador. Cada uno de los elementos se diseñan a partir de especificaciones facilitadas por el cliente.



Dimensiones



Dimensiones ATR

Aunque se diseñan a medida, las acometidas ATR están sujetas a limitaciones constructivas. La siguiente tabla recoge estos valores.

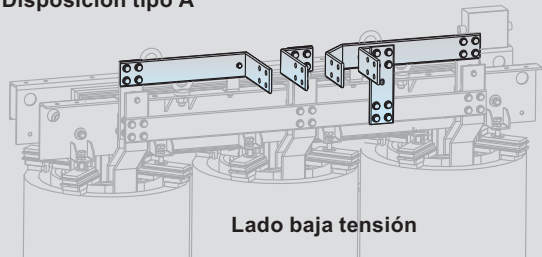
In (A)	ENTRE-EJES (mm)									
	Al					Cu				
	A	B	C	D	H	A	B	C	D	H
630	75	165	165	165	130	-	-	-	-	-
800	110	165	165	165	130	75	165	165	165	130
1000	110	165	165	165	130	110	165	165	165	130
1250	120	165	165	165	130	110	165	165	165	130
1600	155	205	205	205	170	150	205	205	205	170
2000	205	255	255	255	220	160	205	205	205	170
2500	150	205	205	205	380	200	255	255	255	220
3200	180	235	235	235	440	150	205	205	205	380
4000	205	255	255	255	480	180	235	235	235	440
5000	-	-	-	-	-	200	255	255	255	480

SUPER COMPACT (SCP)

Datos técnicos

El sistema: ventajas de los transformadores Legrand

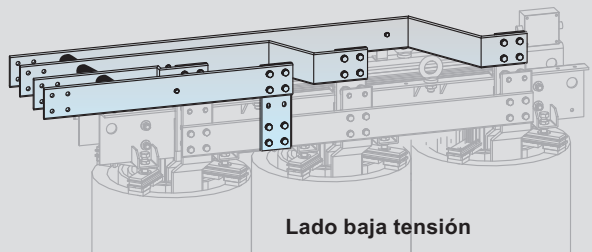
Disposición tipo A



Lado baja tensión

Transformadores secos encapsulados en resina Legrand

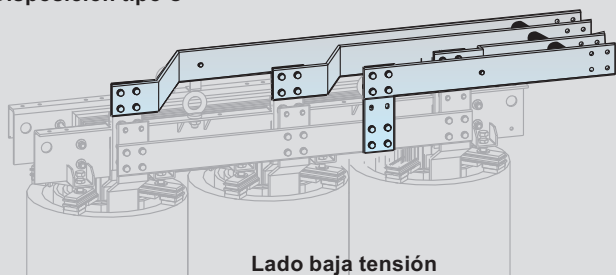
Disposición tipo B



Lado baja tensión

Transformadores secos encapsulados en resina Legrand

Disposición tipo C



Lado baja tensión

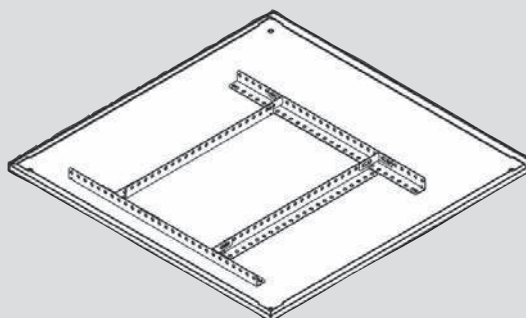
Transformadores secos encapsulados en resina Legrand

La sinergia de los productos del grupo Legrand da respuesta a todas las necesidades de instalación. Los transformadores secos encapsulados en resina de Legrand llevan conexiones diseñadas específicamente para las canalizaciones eléctricas de Legrand.

Las versiones que se muestran representan algunas de las soluciones estándar.

Póngase en contacto con Legrand para obtener más información sobre las dimensiones.

El sistema: ventajas de Legrand XL³



Referencia **Kit de instalación para ARMARIOS XL³**

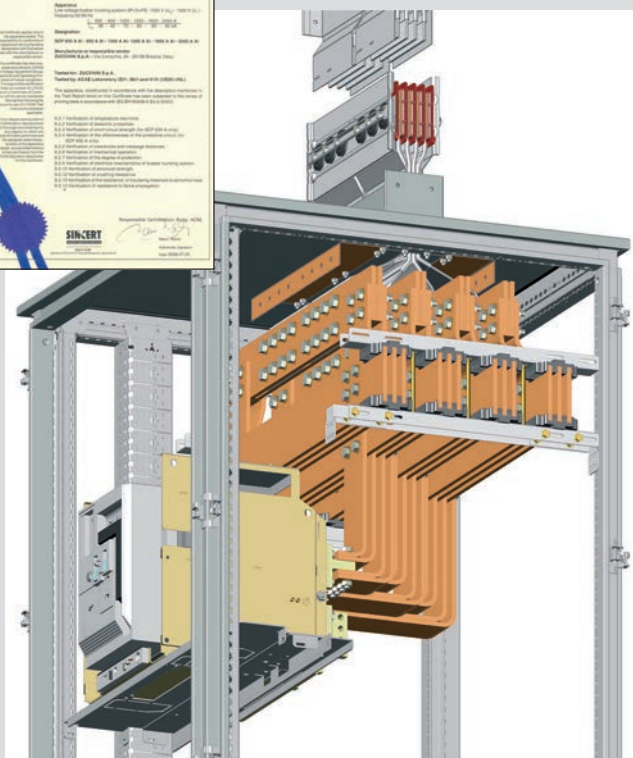
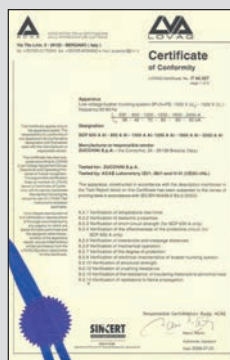
0 205 29 Kit para reforzar la cubierta de los armarios XL³ para la instalación de la acometida de Legrand para conectar los sistemas de canalización eléctrica prefabricada.

La gama Super Compact SCP puede combinarse de forma sencilla e inmediata con los armarios Legrand XL³ 4000. El kit de refuerzo permite instalar cualquier tipo de unidad en el cuadro sobre la cubierta de la estructura XL³ de forma rápida y sencilla.

Bajo pedido, y con las medidas necesarias, pueden realizarse conexiones personalizadas entre la acometida SCP y el automático de bastidor abierto DMX³ para instalaciones en los armarios XL³.

La seguridad y el óptimo rendimiento del sistema Legrand están garantizados mediante la certificación del sistema, obtenida después de realizar rigurosos ensayos en los laboratorios internacionales más importantes.

Para obtener más información sobre el XL³, consulte el Catálogo General de Legrand.



SUPER COMPACT (SCP)

Datos técnicos

CARACTERÍSTICAS GENERALES

La gama Super Compact SCP está disponible en la gama estándar: De **630 A a 5000 A con conductores de aleación de aluminio** y de **800 A a 6300 con conductores de cobre**. El tamaño ultracompacto de las SCP potencia **su resistencia a los cortocircuitos** y, además, pueden reducir la impedancia del circuito al controlar las caídas de tensión, así como permitir la instalación de sistemas eléctricos de alta potencia incluso en espacios cerrados muy pequeños. La línea SCP está disponible con **una amplia selección de cajas de derivación de 63 A a 1250 A** que permite proteger y alimentar de forma local diferentes tipos de cargas mediante la integración de dispositivos de protección como fusibles, MCCB e interruptores motorizados. SCP no solo **cumple la norma armonizada CEI EN 61439-6**, sino que también responde a las demandas para aplicaciones más exigentes de muchos clientes. Por ello, **la corriente nominal** de los sistemas de enlace de canalización eléctrica prefabricada de Legrand **hace referencia siempre a una temperatura ambiente media de 40 °C**, en contraste con los 35 °C que exige la normativa, de manera que los productos comercializados **superan** los estándares. La gama de intensidades nominales de todas las canalizaciones Super Compact SCP está garantizada sin bajar de categoría tanto para instalaciones horizontales (planas y de canto) como para columnas montantes. Los sistemas de unión de las canalizaciones SCP se han diseñado **libres de mantenimiento**, exceptuando las inspecciones periódicas obligatorias que exige la norma IEC 60364. La inspección de par de apriete de la unión puede ser realizada por personal cualificado con la canalización bajo tensión.

CARACTERÍSTICAS ESTRUCTURALES

La carcasa exterior de la línea SCP está formada por cuatro perfiles nervados en C, rebordeados y remachados (espesor 1,5 mm), **con una excelente eficiencia mecánica, eléctrica y de transmisión calorífica**. **La chapa es de acero galvanizado en caliente**, tratado según UNI EN10327 y **pintado con resinas RAL7035 con una alta resistencia a los agentes químicos**. **El grado de protección estándar es IP55, pero puede ser IP65 bajo pedido (solo para transporte de energía)**. Además, con determinados accesorios, puede instalarse en exteriores. Los conductores de la canalización eléctrica tienen una sección rectangular con bordes redondeados y están disponibles en dos versiones:

- **Cobre electrolítico ETP 99.9 UNI EN13601**
- **Aleación de aluminio** tratada en toda la superficie mediante **5 procesos de galvanizado** (encobrado + estañado)

El aislamiento entre barras está garantizado gracias a un **doble revestimiento de película de poliéster** (espesor total: 0,4 mm) **de clase B (130 °C)**; resistencia térmica **clase F (155 °C)** disponible bajo pedido. Todos los componentes de plástico tienen un **grado de autoextinción V1** (según UL94); son ignífugos y han superado el ensayo del hilo incandescente según la normativa. La línea SCP **no contiene halógenos**. Para facilitar el almacenamiento y, en especial, para reducir el tiempo de instalación, los elementos rectos, los **componentes de enlace** y el resto de componentes de la línea Super Compact SCP se **suministran con un monobloque preinstalado en fábrica**. El contacto de unión está asegurado mediante **aluminio estañado para SCP Al y cobre para SCP Cu para cada fase**, aislado con **material plástico rojo termoendurecible de clase F**. El **monobloque** cuenta con **pernos de seguridad**: después de apretar las tuercas con una llave estándar, la cabeza exterior se romperá al alcanzarse el valor de par correcto, lo que demostrará que la conexión se ha realizado correctamente para garantizar la seguridad y el máximo rendimiento a largo plazo.

Por último, para verificar totalmente el nivel de aislamiento, cada elemento con monobloque es sometido en fábrica a un **ensayo de aislamiento** (fase-fase, fase-PE) con una tensión de ensayo de 3500 V CA durante 1,5 segundos.

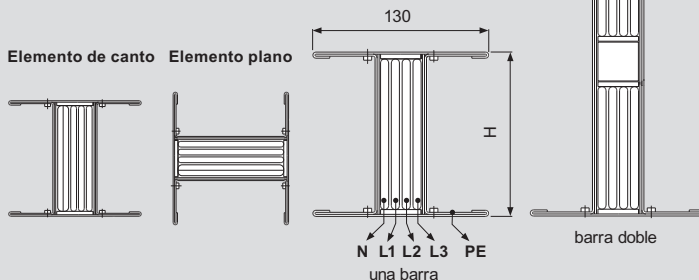
CORRIENTE NOMINAL DE LAS BARRAS SCP (A)

Al	630	800	1000	1250	1600	2000	2500	3200	4000	5000	
	Una barra						Barra doble			Transporte	
Cu		800	1000	1250	1600	2000	2500	3200	4000	5000	6300
	Una barra						Barra doble			Transporte	

Versiones estándar:

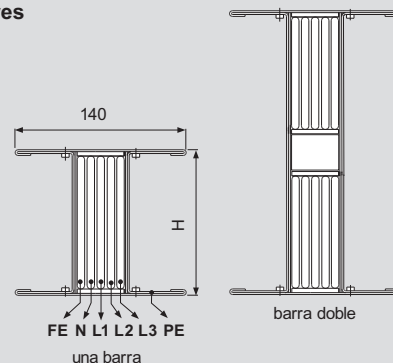
Línea SCP con 4 conductores 3P+N+PE, 3P+PEN, 3P+FE+PE

Nota: para la dimensión H, consulte la sección de datos técnicos.
PE: puesta a tierra de protección
FE: puesta a tierra funcional



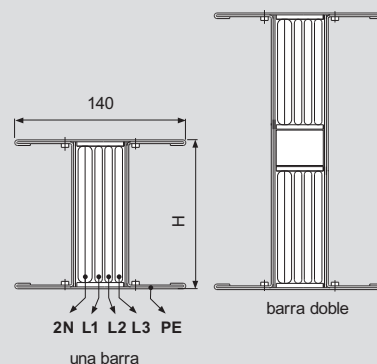
Línea SCP5 con 5 conductores 3P+N+FE+PE

Nota: para la dimensión H, consulte la sección de datos técnicos.
PE: puesta a tierra de protección
FE: puesta a tierra funcional



Línea SCP2N neutro 200% 3P+2N+PE

Nota: para la dimensión H, consulte la sección de datos técnicos.
PE: puesta a tierra de protección
2N: 200% neutro



Versiones especiales bajo pedido

SUPER COMPACT (SCP)

Datos técnicos

SCP AI (3 conductores)

		3P+PE									
		630	800	1000	1250	1600	2000	2500	3200	4000	5000**
Corriente nominal	I_n [A]										
Dimensiones externas	L x H [mm]	125x130	125x130	125x130	125x130	125x170	125x220	125x380	125x440	125x480	
Tensión de servicio	U_e [V]	1000	1000	1000	1000	1000	1000	1000	1000	1000	1000
Tensión de aislamiento	U_i [V]	1000	1000	1000	1000	1000	1000	1000	1000	1000	1000
Frecuencia	f [Hz]	50/60	50/60	50/60	50/60	50/60	50/60	50/60	50/60	50/60	50/60
Corriente de corta duración asignada (1 s)	I_{cw} [kA] _{rms}	36	42	50	75	80	80	150	160	160	160
Corriente de cresta	I_{pk} [kA]	75,6	88,2	110	165	176	176	330	352	352	352
Corriente de corta duración asignada del neutro (1 s)	I_{cw} [kA] _{rms}	-	-	-	-	-	-	-	-	-	-
Corriente de cresta del neutro	I_{pk} [kA]	-	-	-	-	-	-	-	-	-	-
Corriente de corta duración asignada del conductor de protección (1 s)	I_{cw} [kA] _{rms}	21,6	25,2	30	45	48	48	90	96	96	96
Corriente de cresta del conductor de protección	I_{pk} [kA]	48	55	66	99	106	106	198	211	211	211
Resistencia de fase	R_{20} [mΩ/m]	0,077	0,057	0,057	0,046	0,033	0,025	0,021	0,016	0,013	0,010
Reactancia de fase (50 Hz)	X [mΩ/m]	0,023	0,017	0,017	0,015	0,014	0,011	0,006	0,006	0,006	0,003
Impedancia de fase	Z [mΩ/m]	0,080	0,060	0,060	0,048	0,035	0,028	0,022	0,017	0,014	0,011
Resistencia de fase en condiciones térmicas	R_t [mΩ/m]	0,084	0,063	0,068	0,055	0,039	0,031	0,024	0,019	0,016	0,012
Impedancia de fase en condiciones térmicas	Z [mΩ/m]	0,087	0,066	0,070	0,057	0,041	0,033	0,025	0,020	0,017	0,0123
Resistencia del neutro	R_{20} [mΩ/m]	-	-	-	-	-	-	-	-	-	-
Resistencia del conductor de protección (PE 1)	R_{PE} [mΩ/m]	0,158	0,158	0,158	0,158	0,143	0,128	0,094	0,086	0,081	0,047
Resistencia del conductor de protección (PE 2)	R_{PE} [mΩ/m]	0,037	0,037	0,037	0,037	0,029	0,021	0,017	0,014	0,012	0,008
Resistencia del conductor de protección (PE 3)	R_{PE} [mΩ/m]	0,056	0,056	0,056	0,056	0,045	0,036	0,026	0,022	0,020	0,013
Reactancia del conductor de protección (50 Hz)	X_{PE} [mΩ/m]	0,080	0,078	0,078	0,048	0,039	0,028	0,020	0,015	0,016	0,010
Resistencia del bucle de defecto (PE 1)	R_o [mΩ/m]	0,242	0,221	0,226	0,213	0,181	0,158	0,118	0,105	0,097	0,060
Resistencia del bucle de defecto (PE 2)	R_o [mΩ/m]	0,121	0,101	0,106	0,093	0,068	0,052	0,041	0,033	0,028	0,021
Resistencia del bucle de defecto (PE 3)	R_o [mΩ/m]	0,140	0,119	0,124	0,111	0,083	0,067	0,050	0,041	0,036	0,025
Reactancia del bucle de defecto (50 Hz)	X_o [mΩ/m]	0,103	0,095	0,095	0,063	0,053	0,039	0,026	0,021	0,022	0,013
Impedancia del bucle de defecto (PE 1)	Z_o [mΩ/m]	0,263	0,241	0,245	0,222	0,189	0,163	0,121	0,107	0,100	0,061
Impedancia del bucle de defecto (PE 2)	Z_o [mΩ/m]	0,159	0,138	0,142	0,112	0,086	0,065	0,048	0,039	0,035	0,025
Impedancia del bucle de defecto (PE 3)	Z_o [mΩ/m]	0,174	0,152	0,156	0,128	0,099	0,077	0,056	0,046	0,042	0,029
Resistencia homopolar cortocircuito fase - N	R_o [mΩ/m]	-	-	-	-	-	-	-	-	-	-
Reactancia homopolar cortocircuito fase - N	X_o [mΩ/m]	-	-	-	-	-	-	-	-	-	-
Impedancia homopolar cortocircuito fase - N	Z_o [mΩ/m]	-	-	-	-	-	-	-	-	-	-
Resistencia homopolar cortocircuito fase - PE	R_o [mΩ/m]	0,581	0,519	0,519	0,369	0,321	0,27	0,217	0,196	0,164	0,109
Reactancia homopolar cortocircuito fase - PE	X_o [mΩ/m]	0,263	0,229	0,229	0,191	0,175	0,121	0,155	0,148	0,146	0,078
Impedancia homopolar cortocircuito fase - PE	Z_o [mΩ/m]	0,638	0,567	0,567	0,416	0,366	0,343	0,267	0,246	0,220	0,133
Caída de tensión con carga distribuida	ΔV [V/mA]10 ⁻⁶ cosφ = 0.70	65,2	48,9	51,9	42,7	32,1	25,4	18,2	15,2	13,5	**
	ΔV [V/mA]10 ⁻⁶ cosφ = 0.75	67,8	50,9	54,1	44,4	33,1	26,3	18,9	15,7	13,9	**
	ΔV [V/mA]10 ⁻⁶ cosφ = 0.80	70,2	52,8	56,2	46,0	34,0	27,0	19,6	16,2	14,3	**
	ΔV [V/mA]10 ⁻⁶ cosφ = 0.85	72,4	54,4	58,1	47,4	34,8	27,6	20,3	16,7	14,6	**
	ΔV [V/mA]10 ⁻⁶ cosφ = 0.90	74,2	55,8	59,7	48,7	35,4	28,1	20,9	17,0	14,8	**
	ΔV [V/mA]10 ⁻⁶ cosφ = 0.95	75,4	56,8	60,8	49,4	35,5	28,2	21,3	17,2	14,9	**
	ΔV [V/mA]10 ⁻⁶ cosφ = 1.00	72,8	54,9	59,2	47,8	33,4	26,6	20,7	16,4	13,9	**
Peso (PE 1)	p [kg/m]	16,7	16,6	16,6	17,7	22,1	27,0	38,1	45,3	51,2	61,0
Peso (PE 2)	p [kg/m]	19,9	19,8	19,8	20,9	26,3	33,2	45,7	54,4	62,7	73,1
Peso (PE 3)	p [kg/m]	17,7	17,6	17,6	18,7	23,5	28,8	40,6	48,3	54,6	64,9
Carga calorífica	[kWh/m]	3,38	4,13	4,13	4,50	6,38	7,88	12,00	14,25	15,75	19,20
Grado de protección	IP	55	55	55	55	55	55	55	55	55	55
Clase de resistencia térmica material aislante	B/F*	B/F*	B/F*	B/F*	B/F*	B/F*	B/F*	B/F*	B/F*	B/F*	B/F*
Pérdidas por efecto Joule con corriente nominal	P [W/m]	100	122	205	260	300	363	455	592	790	935
Temperatura ambiente mín./máx.	[°C]	-5/50	-5/50	-5/50	-5/50	-5/50	-5/50	-5/50	-5/50	-5/50	-5/50

- Normas y conformidad:

IEC/EN 61439-6

- Producto adecuado clima templado húmedo, constante/cíclico:

- IEC 60068 2-11: Ensayos ambientales Parte 2-11:

Ensayos-ensayo Ka: Niebla salina

- IEC 60068 2-30: Ensayos ambientales Parte 2-30: Ensayos-ensayo Db:

Cálido/húmedo, cíclico (ciclo 12 h + 12 h)

- Grado de protección:

IP55, también IP65 bajo pedido; líneas de transporte IPx7 disponibles

con accesorios, bajo pedido

- Aislamiento y acabado de los conductores:

conductores aislados en toda la longitud, aluminio estañado y cobre sin galvanizar

- Material de la envolvente:

chapa de acero galvanizado de 1,5 mm, pre pintada o en acero inoxidable

(disponible, si se desea, con pintura especial y/o espesor

de 2 mm o con caja de acero inoxidable)

*** Clase F - Resistencia térmica (155°C) disponible bajo pedido**

In: la corriente nominal se refiere a una temperatura ambiente de 40 °C

ΔV: para cálculos, consulte el capítulo «Guía de selección»



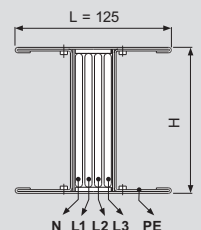
PE 1
Versión estándar



PE 2
Tierra extra - COBRE



PE 3
Tierra extra - ALUMINIO
SCP AI 3L+N+50% PE
(disponible bajo pedido)



SUPER COMPACT (SCP)

Datos técnicos

SCP CU (3 conductores)

	In [A]	3P+PE									
		800	1000	1250	1600	2000	2500	3200	4000	5000	6300**
Corriente nominal	In [A]	800	1000	1250	1600	2000	2500	3200	4000	5000	6300**
Dimensiones externas	L x H [mm]	125x130	125x130	125x130	125x170	125x170	125x220	125x380	125x440	125x480	
Tensión de servicio	Ue [V]	1000	1000	1000	1000	1000	1000	1000	1000	1000	1000
Tensión de aislamiento	Ui [V]	1000	1000	1000	1000	1000	1000	1000	1000	1000	1000
Frecuencia	f [Hz]	50/60	50/60	50/60	50/60	50/60	50/60	50/60	50/60	50/60	50/60
Corriente de corta duración asignada (1 s)	Icw [kA]rms	45	50	60	85	88	88	170	176	176	176
Corriente de cresta	Ipk [kA]	95	110	132	187	194	194	374	387	387	387
Corriente de corta duración asignada del neutro (1 s)	Icw [kA]rms	-	-	-	-	-	-	-	-	-	-
Corriente de cresta del neutro	Ipk [kA]	-	-	-	-	-	-	-	-	-	-
Corriente de corta duración asignada del conductor de protección (1 s)	Icw [kA]rms	27	30	36	51	53	53	102	106	106	106
Corriente de cresta del conductor de protección	Ipk [kA]	57	66	79	112	116	116	224	232	232	232
Resistencia de fase	R20 [mΩ/m]	0,039	0,030	0,030	0,022	0,018	0,014	0,011	0,009	0,007	0,006
Reactancia de fase (50 Hz)	X [mΩ/m]	0,023	0,017	0,017	0,015	0,014	0,011	0,007	0,006	0,006	0,004
Impedancia de fase	Z [mΩ/m]	0,045	0,035	0,035	0,027	0,023	0,018	0,013	0,011	0,009	0,007
Resistencia de fase en condiciones térmicas	Rt [mΩ/m]	0,042	0,035	0,037	0,027	0,022	0,017	0,013	0,011	0,009	0,007
Impedancia de fase en condiciones térmicas	Z [mΩ/m]	0,048	0,039	0,041	0,031	0,026	0,020	0,015	0,013	0,010	0,007
Resistencia del neutro	R20 [mΩ/m]	-	-	-	-	-	-	-	-	-	-
Resistencia del conductor de protección (PE 1)	RPE [mΩ/m]	0,158	0,158	0,158	0,143	0,143	0,128	0,094	0,086	0,081	0,047
Resistencia del conductor de protección (PE 2)	RPE [mΩ/m]	0,037	0,037	0,037	0,030	0,029	0,021	0,017	0,014	0,012	0,008
Resistencia del conductor de protección (PE 3)	RPE [mΩ/m]	0,056	0,056	0,056	0,046	0,045	0,036	0,026	0,022	0,020	0,013
Reactancia del conductor de protección (50 Hz)	XPE [mΩ/m]	0,054	0,054	0,054	0,044	0,044	0,032	0,022	0,017	0,016	0,011
Resistencia del bucle de defecto (PE 1)	Ro [mΩ/m]	0,200	0,192	0,195	0,170	0,165	0,145	0,107	0,097	0,090	0,054
Resistencia del bucle de defecto (PE 2)	Ro [mΩ/m]	0,080	0,072	0,074	0,057	0,052	0,038	0,030	0,025	0,020	0,015
Resistencia del bucle de defecto (PE 3)	Ro [mΩ/m]	0,098	0,090	0,093	0,073	0,067	0,053	0,039	0,033	0,028	0,019
Reactancia del bucle de defecto (50 Hz)	Xo [mΩ/m]	0,077	0,071	0,071	0,059	0,058	0,043	0,029	0,023	0,022	0,015
Impedancia del bucle de defecto (PE 1)	Zo [mΩ/m]	0,214	0,205	0,207	0,180	0,175	0,151	0,111	0,100	0,093	0,055
Impedancia del bucle de defecto (PE 2)	Zo [mΩ/m]	0,111	0,101	0,103	0,082	0,078	0,057	0,041	0,034	0,030	0,021
Impedancia del bucle de defecto (PE 3)	Zo [mΩ/m]	0,125	0,115	0,117	0,094	0,089	0,068	0,048	0,041	0,036	0,024
Resistencia homopolar cortocircuito fase - N	Ro [mΩ/m]	-	-	-	-	-	-	-	-	-	-
Reactancia homopolar cortocircuito fase - N	Xo [mΩ/m]	-	-	-	-	-	-	-	-	-	-
Impedancia homopolar cortocircuito fase - N	Zo [mΩ/m]	-	-	-	-	-	-	-	-	-	-
Resistencia homopolar cortocircuito fase - PE	Ro [mΩ/m]	0,507	0,429	0,429	0,331	0,283	0,221	0,177	0,178	0,144	0,089
Reactancia homopolar cortocircuito fase - PE	Xo [mΩ/m]	0,201	0,177	0,177	0,143	0,15	0,124	0,111	0,094	0,086	0,056
Impedancia homopolar cortocircuito fase - PE	Zo [mΩ/m]	0,545	0,464	0,464	0,361	0,320	0,253	0,209	0,201	0,168	0,104
Caída de tensión con carga distribuida	$\Delta V [V/m/A]10^{-6} \cos\varphi = 0.70$	40,0	31,5	33,0	25,6	22,1	17,2	12,2	10,6	8,9	**
	$\Delta V [V/m/A]10^{-6} \cos\varphi = 0.75$	40,8	32,2	33,8	26,1	22,4	17,4	12,5	10,8	9,0	**
	$\Delta V [V/m/A]10^{-6} \cos\varphi = 0.80$	41,4	32,8	34,5	26,5	22,7	17,6	12,7	10,9	9,0	**
	$\Delta V [V/m/A]10^{-6} \cos\varphi = 0.85$	41,8	33,3	35,1	26,7	22,7	17,6	12,8	11,1	9,0	**
	$\Delta V [V/m/A]10^{-6} \cos\varphi = 0.90$	41,8	33,4	35,3	26,7	22,6	17,5	12,8	11,1	8,9	**
	$\Delta V [V/m/A]10^{-6} \cos\varphi = 0.95$	41,2	33,1	35,1	26,2	22,1	17,1	12,6	10,9	8,6	**
	$\Delta V [V/m/A]10^{-6} \cos\varphi = 1.00$	36,8	30,0	32,1	23,4	19,2	14,8	11,3	9,8	7,4	**
Peso (PE 1)	p [kg/m]	27	29	29	37	41	52	72	84	103	114
Peso (PE 2)	p [kg/m]	30	32	32	40	45	58	79	93	114	127
Peso (PE 3)	p [kg/m]	28	30	30	38	43	54	74	87	106	118
Carga calorífica	[kWh/m]	3,4	4,1	4,1	6,0	6,2	7,9	12,0	14,3	15,8	19
Grado de protección	IP	55	55	55	55	55	55	55	55	55	55
Clase de resistencia térmica material aislante	B/F*	B/F*	B/F*	B/F*	B/F*	B/F*	B/F*	B/F*	B/F*	B/F*	B/F*
Pérdidas por efecto Joule con corriente nominal	P [W/m]	81	104	174	207	265	319	399	541	636	773
Temperatura ambiente mín./máx.	[°C]	-5/50	-5/50	-5/50	-5/50	-5/50	-5/50	-5/50	-5/50	-5/50	-5/50

Normas y conformidad:

IEC/EN 61439-6

Producto adecuado clima templado húmedo, constante/cíclico:

- IEC 60068 2-11: Ensayos ambientales Parte 2-11:

Ensayos-ensayo Ka: Niebla salina

- IEC 60068 2-30: Ensayos ambientales Parte 2-30: Ensayos-ensayo Db:

Cálido/húmedo, cíclico (ciclo 12 h + 12 h)

Grado de protección:

IP55, también IP65 bajo pedido; líneas de transporte IPx7 disponibles

con accesorios, bajo pedido

Aislamiento y acabado de los conductores:

conductores aislados en toda la longitud, aluminio estañado y cobre sin galvanizar

Material de la envoltura:

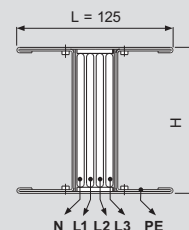
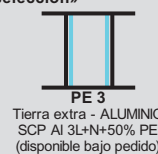
chapa de acero galvanizado de 1,5 mm, pre pintada o en acero inoxidable

(disponible, si se desea, con pintura especial y/o espesor

de 2 mm o con caja de acero inoxidable)

* Clase F- Resistencia térmica (155°C) disponible bajo pedido

In: la corriente nominal se refiere a una temperatura ambiente de 40 °C
 ΔV : para cálculos, consulte el capítulo «Guía de selección»



SUPER COMPACT (SCP)

Datos técnicos

SCP AI (4 conductores)

		3P+N+PE									
Corriente nominal	I_n [A]	630	800	1000	1250	1600	2000	2500	3200	4000	5000
Dimensiones externas	L x H [mm]	130x130	130x130	130x130	130x130	130x170	130x220	130x380	130x440	130x480	
Tensión de servicio	U_e [V]	1000	1000	1000	1000	1000	1000	1000	1000	1000	1000
Tensión de aislamiento	U_i [V]	1000	1000	1000	1000	1000	1000	1000	1000	1000	1000
Frecuencia	f [Hz]	50/60	50/60	50/60	50/60	50/60	50/60	50/60	50/60	50/60	50/60
Corriente de corta duración asignada (1 s)	I_{cw} [kA] _{rms}	36	42	50	75	80	80	150	160	160	160
Corriente de cresta	I_{pk} [kA]	76	88	110	165	176	176	330	352	352	352
Corriente de corta duración asignada del neutro (1 s)	I_{cw} [kA] _{rms}	22	25	30	45	48	48	90	96	96	96
Corriente de cresta del neutro	I_{pk} [kA]	48	55	66	99	106	106	198	211	211	211
Corriente de corta duración asignada del conductor de protección (1 s)	I_{cw} [kA] _{rms}	22	25	30	45	48	48	90	96	96	96
Corriente de cresta del conductor de protección	I_{pk} [kA]	48	55	66	99	106	106	198	211	211	211
Resistencia de fase	R_{20} [mΩ/m]	0,077	0,057	0,057	0,046	0,033	0,025	0,021	0,016	0,013	0,011
Reactancia de fase (50 Hz)	X [mΩ/m]	0,023	0,017	0,017	0,015	0,014	0,011	0,006	0,006	0,006	0,003
Impedancia de fase	Z [mΩ/m]	0,080	0,059	0,059	0,048	0,036	0,027	0,022	0,017	0,014	0,011
Resistencia de fase en condiciones térmicas	R_t [mΩ/m]	0,084	0,063	0,068	0,055	0,039	0,030	0,024	0,019	0,016	0,012
Impedancia de fase en condiciones térmicas	Z [mΩ/m]	0,087	0,066	0,070	0,057	0,041	0,032	0,025	0,020	0,018	0,013
Resistencia del neutro	R_{20} [mΩ/m]	0,077	0,057	0,057	0,046	0,033	0,025	0,021	0,016	0,013	0,011
Resistencia del conductor de protección (PE 1)	R_{PE} [mΩ/m]	0,125	0,125	0,125	0,125	0,113	0,101	0,075	0,069	0,065	0,038
Resistencia del conductor de protección (PE 2)	R_{PE} [mΩ/m]	0,036	0,036	0,036	0,036	0,028	0,023	0,014	0,012	0,011	0,007
Resistencia del conductor de protección (PE 3)	R_{PE} [mΩ/m]	0,050	0,050	0,050	0,050	0,041	0,033	0,021	0,018	0,017	0,011
Reactancia del conductor de protección (50 Hz)	X_{PE} [mΩ/m]	0,080	0,078	0,078	0,048	0,039	0,028	0,020	0,015	0,016	0,010
Resistencia del bucle de defecto (PE 1)	R_o [mΩ/m]	0,209	0,188	0,193	0,180	0,152	0,131	0,099	0,088	0,081	0,050
Resistencia del bucle de defecto (PE 2)	R_o [mΩ/m]	0,120	0,099	0,104	0,091	0,067	0,053	0,038	0,031	0,027	0,019
Resistencia del bucle de defecto (PE 3)	R_o [mΩ/m]	0,134	0,113	0,118	0,105	0,080	0,063	0,045	0,037	0,033	0,023
Reactancia del bucle de defecto (50 Hz)	X_o [mΩ/m]	0,10	0,10	0,10	0,06	0,05	0,04	0,03	0,02	0,02	0,01
Impedancia del bucle de defecto (PE 1)	Z_o [mΩ/m]	0,233	0,211	0,215	0,191	0,161	0,137	0,103	0,091	0,084	0,052
Impedancia del bucle de defecto (PE 2)	Z_o [mΩ/m]	0,158	0,137	0,141	0,111	0,085	0,066	0,046	0,038	0,035	0,023
Impedancia del bucle de defecto (PE 3)	Z_o [mΩ/m]	0,169	0,148	0,152	0,123	0,096	0,074	0,052	0,043	0,040	0,026
Resistencia homopolar cortocircuito fase - N	R_o [mΩ/m]	0,306	0,257	0,257	0,238	0,172	0,140	0,107	0,080	0,070	0,054
Reactancia homopolar cortocircuito fase - N	X_o [mΩ/m]	0,174	0,160	0,160	0,128	0,106	0,108	0,083	0,073	0,060	0,042
Impedancia homopolar cortocircuito fase - N	Z_o [mΩ/m]	0,352	0,303	0,303	0,270	0,202	0,177	0,135	0,108	0,092	0,068
Resistencia homopolar cortocircuito fase - PE	R_o [mΩ/m]	0,581	0,519	0,519	0,369	0,321	0,270	0,217	0,196	0,164	0,109
Reactancia homopolar cortocircuito fase - PE	X_o [mΩ/m]	0,263	0,229	0,229	0,191	0,175	0,212	0,155	0,148	0,146	0,078
Impedancia homopolar cortocircuito fase - PE	Z_o [mΩ/m]	0,638	0,567	0,567	0,416	0,366	0,343	0,267	0,246	0,220	0,133
Caída de tensión con carga distribuida	ΔV [V/mA]10 ⁻⁶ cosφ = 0,70	65,3	48,9	51,9	42,9	32,3	25,1	18,4	15,4	13,7	18,8
	ΔV [V/mA]10 ⁻⁶ cosφ = 0,75	67,9	50,9	54,1	44,6	33,4	25,9	19,2	16,0	14,1	19,6
	ΔV [V/mA]10 ⁻⁶ cosφ = 0,80	70,3	52,7	56,1	46,2	34,3	26,7	19,9	16,5	14,5	20,4
	ΔV [V/mA]10 ⁻⁶ cosφ = 0,85	72,5	54,4	58,0	47,7	35,1	27,3	20,6	16,9	14,9	21,1
	ΔV [V/mA]10 ⁻⁶ cosφ = 0,90	74,3	55,8	59,6	48,9	35,7	27,7	21,2	17,3	15,1	21,7
	ΔV [V/mA]10 ⁻⁶ cosφ = 0,95	75,5	56,7	60,8	49,7	35,9	27,8	21,6	17,5	15,2	22,1
ΔV [V/mA]10 ⁻⁶ cosφ = 1,00	72,9	54,9	59,1	48,0	33,8	26,2	21,0	16,7	14,3	21,6	
Peso (PE 1)	p [kg/m]	17,3	17,0	17,0	18,7	20,3	30,7	43,7	52,3	62,7	87,4
Peso (PE 2)	p [kg/m]	20,8	20,5	20,5	23,2	24,9	36,7	53,9	64,3	75,7	107,8
Peso (PE 3)	p [kg/m]	18,4	18,1	18,1	20,8	21,8	32,6	46,9	56,1	66,8	93,8
Carga calorífica	[kWh/m]	4,5	5,5	5,5	6,0	8,5	10,5	16,0	19,0	21,0	32,0
Grado de protección	IP	55	55	55	55	55	55	55	55	55	55
Clase de resistencia térmica material aislante		B/F*	B/F*	B/F*	B/F*	B/F*	B/F*	B/F*	B/F*	B/F*	B/F*
Pérdidas por efecto Joule con corriente nominal	P [W/m]	81	104	174	207	265	319	399	541	636	773
Temperatura ambiente mín./máx.	[°C]	-5/50	-5/50	-5/50	-5/50	-5/50	-5/50	-5/50	-5/50	-5/50	-5/50

Normas y conformidad:

IEC/EN 61439-6

Producto adecuado clima templado húmedo, constante/cíclico:

- IEC 60068 2-11: Ensayos ambientales Parte 2-11:

Ensayos-ensayo Ka: Niebla salina

- IEC 60068 2-30: Ensayos ambientales Parte 2-30: Ensayos-ensayo Db:

Cálido/húmedo, cíclico (ciclo 12 h + 12 h)

Grado de protección:

IP55, también IP65 bajo pedido; líneas de transporte IPx7 disponibles

con accesorios, bajo pedido

Aislamiento y acabado de los conductores:

conductores aislados en toda la longitud, aluminio estañado y cobre sin galvanizar

Material de la envolvente:

chapa de acero galvanizado de 1,5 mm, prepintada o en acero inoxidable

(disponible, si se desea, con pintura especial y/o espesor de 2 mm o con caja de acero inoxidable)

* Clase F - Resistencia térmica (155°C) disponible bajo pedido

In: la corriente nominal se refiere a una temperatura ambiente de 40 °C

ΔV : para cálculos, consulte el capítulo «Guía de selección»



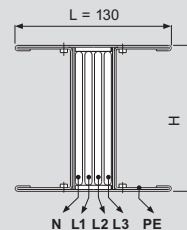
PE 1
Versión estándar



PE 2
Tierra extra - COBRE



PE 3
Tierra extra - ALUMINIO
SCP AI 3L+N+50% PE
(disponible bajo pedido)



Nota: **5000 A AI - Solo para el transporte de energía.

SUPER COMPACT (SCP)

Datos técnicos

SCP CU (4 conductores)

	In [A]	3P+N+PE										
		800	1000	1250	1600	2000	2500	3200	4000	5000	6300	
Corriente nominal	L x H [mm]	130x130	130x130	130x130	130x170	130x170	130x220	130x380	130x440	130x480		
Dimensiones externas	Ue [V]	1000	1000	1000	1000	1000	1000	1000	1000	1000	1000	
Tensión de servicio	Ui [V]	1000	1000	1000	1000	1000	1000	1000	1000	1000	1000	
Tensión de aislamiento	f [Hz]	50/60	50/60	50/60	50/60	50/60	50/60	50/60	50/60	50/60	50/60	
Frecuencia	Icw [kA]rms	45	50	60	85	88	88	170	176	176	176	
Corriente de corta duración asignada (1 s)	Ipk [kA]	95	110	132	187	194	194	374	387	387	387	
Corriente de cresta	Icw [kA]rms	27	30	36	51	53	53	102	106	106	106	
Corriente de corta duración asignada del neutro (1 s)	Ipk [kA]	57	66	79	112	116	116	224	232	232	232	
Corriente de cresta del neutro	Icw [kA]rms	27	30	36	51	53	53	102	106	106	106	
Corriente de corta duración asignada del conductor de protección (1 s)	Ipk [kA]	57	66	79	112	116	116	224	232	232	232	
Corriente de cresta del conductor de protección	R20 [mΩ/m]	0,039	0,030	0,030	0,022	0,018	0,014	0,011	0,009	0,007	0,006	
Resistencia de fase	X [mΩ/m]	0,023	0,017	0,017	0,015	0,014	0,011	0,007	0,006	0,006	0,004	
Reactancia de fase (50 Hz)	Z [mΩ/m]	0,045	0,035	0,035	0,027	0,023	0,018	0,013	0,011	0,009	0,007	
Impedancia de fase	Rt [mΩ/m]	0,042	0,035	0,037	0,027	0,022	0,017	0,013	0,011	0,008	0,006	
Resistencia de fase en condiciones térmicas	Z [mΩ/m]	0,039	0,030	0,030	0,022	0,018	0,014	0,011	0,009	0,007	0,006	
Impedancia de fase en condiciones térmicas	R20 [mΩ/m]	0,048	0,039	0,041	0,031	0,026	0,020	0,015	0,013	0,010	0,007	
Resistencia del neutro	RPE [mΩ/m]	0,125	0,125	0,125	0,113	0,113	0,101	0,075	0,069	0,065	0,038	
Resistencia del conductor de protección (PE 1)	RPE [mΩ/m]	0,036	0,036	0,036	0,028	0,028	0,023	0,014	0,012	0,011	0,007	
Resistencia del conductor de protección (PE 2)	RPE [mΩ/m]	0,050	0,050	0,050	0,041	0,041	0,033	0,021	0,018	0,017	0,011	
Resistencia del conductor de protección (PE 3)	XPE [mΩ/m]	0,054	0,054	0,054	0,044	0,044	0,032	0,022	0,017	0,016	0,011	
Reactancia del conductor de protección (50 Hz)	Ro [mΩ/m]	0,167	0,160	0,162	0,140	0,135	0,118	0,088	0,080	0,073	0,044	
Resistencia del bucle de defecto (PE 1)	Ro [mΩ/m]	0,078	0,071	0,073	0,055	0,050	0,040	0,027	0,023	0,019	0,013	
Resistencia del bucle de defecto (PE 2)	Ro [mΩ/m]	0,092	0,085	0,087	0,068	0,063	0,050	0,034	0,029	0,025	0,017	
Resistencia del bucle de defecto (PE 3)	Xo [mΩ/m]	0,077	0,071	0,071	0,059	0,058	0,043	0,029	0,023	0,022	0,015	
Reactancia del bucle de defecto (50 Hz)	Zo [mΩ/m]	0,184	0,175	0,177	0,152	0,147	0,126	0,093	0,083	0,077	0,046	
Impedancia del bucle de defecto (PE 1)	Zo [mΩ/m]	0,110	0,100	0,102	0,081	0,077	0,059	0,040	0,033	0,029	0,020	
Impedancia del bucle de defecto (PE 2)	Zo [mΩ/m]	0,120	0,110	0,112	0,090	0,086	0,066	0,045	0,037	0,034	0,022	
Impedancia del bucle de defecto (PE 3)	Ro [mΩ/m]	0,170	0,155	0,155	0,115	0,120	0,098	0,083	0,071	0,062	0,042	
Resistencia homopolar cortocircuito fase - N	Xo [mΩ/m]	0,159	0,151	0,151	0,114	0,098	0,065	0,056	0,055	0,042	0,028	
Reactancia homopolar cortocircuito fase - N	Zo [mΩ/m]	0,233	0,216	0,216	0,162	0,155	0,118	0,100	0,090	0,075	0,050	
Impedancia homopolar cortocircuito fase - N	Ro [mΩ/m]	0,507	0,429	0,429	0,331	0,283	0,221	0,177	0,178	0,144	0,089	
Resistencia homopolar cortocircuito fase - PE	Xo [mΩ/m]	0,201	0,177	0,177	0,143	0,150	0,124	0,111	0,094	0,086	0,056	
Reactancia homopolar cortocircuito fase - PE	Zo [mΩ/m]	0,545	0,464	0,464	0,361	0,320	0,253	0,209	0,201	0,168	0,104	
Impedancia homopolar cortocircuito fase - PE	Caída de tensión con carga distribuida	$\Delta V [V/mA]10^{-6} \cos\phi = 0,70$	39,9	31,5	33,0	25,6	22,1	17,1	12,2	10,5	8,9	6,1
		$\Delta V [V/mA]10^{-6} \cos\phi = 0,75$	40,7	32,2	33,9	26,1	22,4	17,4	12,4	10,8	8,9	6,2
		$\Delta V [V/mA]10^{-6} \cos\phi = 0,80$	41,3	32,8	34,6	26,5	22,6	17,5	12,6	10,9	9,0	6,3
		$\Delta V [V/mA]10^{-6} \cos\phi = 0,85$	41,7	33,3	35,1	26,7	22,7	17,5	12,8	11,0	9,0	6,4
		$\Delta V [V/mA]10^{-6} \cos\phi = 0,90$	41,7	33,4	35,4	26,7	22,5	17,4	12,8	11,0	8,9	6,4
		$\Delta V [V/mA]10^{-6} \cos\phi = 0,95$	41,1	33,1	35,1	26,2	22,0	17,0	12,6	10,9	8,6	6,3
		$\Delta V [V/mA]10^{-6} \cos\phi = 1,00$	36,7	30,0	32,2	23,3	19,1	14,7	11,2	9,8	7,3	5,6
Peso (PE 1)	p [kg/m]	31	31	31	42	46	69	84	101	126	168	
Peso (PE 2)	p [kg/m]	35	35	35	47	51	70	94	114	139	188	
Peso (PE 3)	p [kg/m]	33	32	32	44	48	66	87	105	130	174	
Carga calorífica	[kWh/m]	4,5	5,5	5,5	8	8,2	10,5	16	19	21	32	
Grado de protección	IP	55	55	55	55	55	55	55	55	55	55	
Clase de resistencia térmica material aislante		B/F*	B/F*	B/F*	B/F*	B/F*	B/F*	B/F*	B/F*	B/F*	B/F*	
Pérdidas por efecto Joule con corriente nominal	P [W/m]	81	104	174	207	265	319	399	541	636	773	
Temperatura ambiente mín./máx.	[°C]	-5/50	-5/50	-5/50	-5/50	-5/50	-5/50	-5/50	-5/50	-5/50	-5/50	

Normas y conformidad:

- IEC/EN 61439-6
- Producto adecuado para clima templado húmedo constante/cíclico:**
- IEC 60068 2-11: Ensayos ambientales Parte 2-11:

- Ensayos-ensayo Ka: Niebla salina
- IEC 60068 2-30: Ensayos ambientales Parte 2-30: Ensayos-ensayo Db:
- Cálido/húmedo, cíclico (ciclo 12 h + 12 h)

- Grado de protección:**
- IP55, también IP65 bajo pedido; líneas de transporte IPx7 disponibles con accesorios, bajo pedido

- Aislamiento y acabado de los conductores:**
- conductores aislados en toda la longitud, aluminio estañado y cobre sin galvanizar

- Material de la envolvente:**
- chapa de acero galvanizado de 1,5 mm, pre pintada o en acero inoxidable (disponible, si se desea, con pintura especial y/o espesor de 2 mm o con revestimiento de acero inoxidable)

*** Clase F - Resistencia térmica (155°C) disponible bajo pedido**

In: la corriente nominal se refiere a una temperatura ambiente de 40 °C
 ΔV: para el cálculo, consulte el capítulo «Guía de selección»



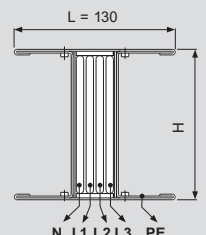
PE 1
Versión estándar



PE 2
Tierra extra - COBRE SCP Cu 3L+N+50% PE
(conductores de cobre estañado disponibles bajo pedido)



PE 3
Tierra extra - ALUMINIO



Nota: **6300 A Cu – Solo para el transporte de energía.

SUPER COMPACT (SCP)

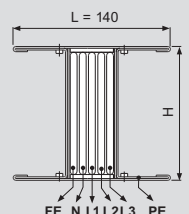
Datos técnicos

SCP5 AI - Tierra funcional - 5 conductores

	In [A]	3P+N+PE+FE									
		630	800	1000	1250	1600	2000	2500	3200	4000	5000
Corriente nominal	In [A]	630	800	1000	1250	1600	2000	2500	3200	4000	5000
Dimensiones externas	L x H [mm]	140x130	140x130	140x130	140x130	140x170	140x220	140x380	140x440	140x480	
Tensión de servicio	Ue [V]	1000	1000	1000	1000	1000	1000	1000	1000	1000	1000
Tensión de aislamiento	Ui [V]	1000	1000	1000	1000	1000	1000	1000	1000	1000	1000
Frecuencia	f [Hz]	50/60	50/60	50/60	50/60	50/60	50/60	50/60	50/60	50/60	50/60
Corriente de corta duración asignada (1 s)	Icw [kA]rms	36	42	50	75	80	80	150	160	160	160
Corriente de cresta	Ipk [kA]	76	88	110	165	176	176	330	352	352	352
Corriente de corta duración asignada del neutro (1 s)	Icw [kA]rms	22	25	30	45	48	48	90	96	96	96
Corriente de cresta del neutro	Ipk [kA]	48	55	66	99	106	106	198	211	211	211
Corriente de corta duración asignada del conductor de protección (1 s)	Icw [kA]rms	22	25	30	45	48	48	90	96	96	96
Corriente de cresta del conductor de protección	Ipk [kA]	48	55	66	99	106	106	198	211	211	211
Resistencia de fase	R20 [mΩ/m]	0,077	0,057	0,057	0,046	0,033	0,025	0,021	0,016	0,013	0,011
Reactancia de fase (50 Hz)	X [mΩ/m]	0,023	0,017	0,017	0,015	0,014	0,011	0,006	0,006	0,006	0,003
Impedancia de fase	Z [mΩ/m]	0,080	0,059	0,059	0,048	0,036	0,027	0,022	0,017	0,014	0,011
Resistencia de fase en condiciones térmicas	Rt [mΩ/m]	0,084	0,063	0,068	0,055	0,039	0,030	0,024	0,019	0,016	0,012
Impedancia de fase en condiciones térmicas	Z [mΩ/m]	0,087	0,066	0,070	0,057	0,041	0,032	0,025	0,020	0,018	0,013
Resistencia del neutro	R20 [mΩ/m]	0,077	0,057	0,057	0,046	0,033	0,025	0,021	0,016	0,013	0,011
Resistencia del conductor de protección (PE 1)	R20 [mΩ/m]	0,077	0,057	0,057	0,046	0,033	0,025	0,021	0,016	0,013	0,011
Resistencia del conductor de protección (PE 2)	X [mΩ/m]	0,023	0,017	0,017	0,015	0,014	0,011	0,006	0,006	0,006	0,003
Resistencia del conductor de protección (PE 3)	RPE [mΩ/m]	0,121	0,121	0,121	0,121	0,110	0,098	0,074	0,068	0,064	0,038
Reactancia del conductor de protección (50 Hz)	RPE [mΩ/m]	0,035	0,035	0,035	0,035	0,028	0,023	0,014	0,012	0,011	0,007
Resistencia del bucle de defecto (PE 1)	RPE [mΩ/m]	0,050	0,050	0,050	0,050	0,040	0,033	0,020	0,018	0,017	0,010
Resistencia del bucle de defecto (PE 2)	XPE [mΩ/m]	0,080	0,078	0,078	0,048	0,039	0,028	0,020	0,015	0,016	0,010
Resistencia del bucle de defecto (PE 3)	Ro [mΩ/m]	0,131	0,102	0,107	0,089	0,064	0,050	0,041	0,032	0,027	0,021
Reactancia del bucle de defecto (50 Hz)	Ro [mΩ/m]	0,108	0,085	0,090	0,075	0,054	0,042	0,033	0,026	0,022	0,017
Impedancia del bucle de defecto (PE 1)	Ro [mΩ/m]	0,115	0,090	0,095	0,079	0,057	0,044	0,034	0,028	0,024	0,018
Impedancia del bucle de defecto (PE 2)	Xo [mΩ/m]	0,10	0,10	0,10	0,06	0,05	0,04	0,03	0,02	0,02	0,01
Impedancia del bucle de defecto (PE 3)	Zo [mΩ/m]	0,167	0,139	0,143	0,109	0,083	0,064	0,048	0,038	0,035	0,025
Resistencia homopolar cortocircuito fase - N	Zo [mΩ/m]	0,149	0,128	0,131	0,098	0,076	0,057	0,042	0,034	0,031	0,021
Reactancia homopolar cortocircuito fase - N	Zo [mΩ/m]	0,154	0,131	0,134	0,101	0,078	0,059	0,043	0,035	0,032	0,022
Impedancia homopolar cortocircuito fase - N	Ro [mΩ/m]	0,306	0,257	0,257	0,238	0,172	0,140	0,107	0,080	0,070	0,054
Resistencia homopolar cortocircuito fase - PE	Xo [mΩ/m]	0,174	0,160	0,160	0,128	0,106	0,108	0,083	0,073	0,060	0,042
Reactancia homopolar cortocircuito fase - PE	Zo [mΩ/m]	0,352	0,303	0,303	0,270	0,202	0,177	0,135	0,108	0,092	0,068
Impedancia homopolar cortocircuito fase - PE	Ro [mΩ/m]	0,468	0,387	0,387	0,246	0,213	0,173	0,113	0,107	0,070	0,057
Caída de tensión con carga distribuida	Xo [mΩ/m]	0,263	0,229	0,229	0,191	0,175	0,212	0,155	0,148	0,146	0,078
	Zo [mΩ/m]	0,537	0,450	0,450	0,311	0,276	0,274	0,192	0,183	0,162	0,096
	$\Delta V [V/mA]10^{-6} \cos\phi = 0,70$	65,3	48,9	51,9	42,9	32,3	25,1	18,4	15,4	13,7	9,4
	$\Delta V [V/mA]10^{-6} \cos\phi = 0,75$	67,9	50,9	54,1	44,6	33,4	25,9	19,2	16,0	14,1	9,8
	$\Delta V [V/mA]10^{-6} \cos\phi = 0,80$	70,3	52,7	56,1	46,2	34,3	26,7	19,9	16,5	14,5	10,2
$\Delta V [V/mA]10^{-6} \cos\phi = 0,85$	72,5	54,4	58,0	47,7	35,1	27,3	20,6	16,9	14,9	10,5	
$\Delta V [V/mA]10^{-6} \cos\phi = 0,90$	74,3	55,8	59,6	48,9	35,7	27,7	21,2	17,3	15,1	10,9	
Peso (PE 1)	$\Delta V [V/mA]10^{-6} \cos\phi = 0,95$	75,5	56,7	60,8	49,7	35,9	27,8	21,6	17,5	15,2	11,1
Peso (PE 2)	$\Delta V [V/mA]10^{-6} \cos\phi = 1,00$	72,9	54,9	59,1	48,0	33,8	26,2	21,0	16,7	14,3	10,8
Peso (PE 3)	p [kg/m]	21,6	21,3	21,3	23,4	25,4	38,4	54,6	65,4	78,4	109,3
Carga calorífica	p [kg/m]	23,0	22,8	22,8	26,4	28,6	41,4	60,1	72,1	84,9	134,8
Grado de protección	p [kg/m]	20,6	20,4	20,4	24,0	25,5	37,4	53,1	64,0	76,0	117,3
Clase de resistencia térmica material aislante	[kWh/m]	5,6	6,9	6,9	7,5	10,6	13,1	20,0	23,8	26,3	40,0
Pérdidas por efecto Joule con corriente nominal	IP	55	55	55	55	55	55	55	55	55	55
Temperatura ambiente mín./máx.		B/F*	B/F*	B/F*	B/F*	B/F*	B/F*	B/F*	B/F*	B/F*	B/F*
Pérdidas por efecto Joule con corriente nominal	P [W/m]	100	122	205	260	300	363	455	592	790	935
Temperatura ambiente mín./máx.	[°C]	-5/50	-5/50	-5/50	-5/50	-5/50	-5/50	-5/50	-5/50	-5/50	-5/50

- Normas y conformidad: IEC EN 61439-6
- Producto adecuado para clima templado húmedo constante/cíclico:
 - IEC 60068 2-11: Ensayos ambientales Parte 2-11:
 - Ensayos-ensayo Ka: Niebla salina
 - IEC 60068 2-30: Ensayos ambientales Parte 2-30: Ensayos-ensayo Db: Cálido/húmedo, cíclico (ciclo 12 h + 12 h)
- Grado de protección: IP55; también IP65 bajo pedido; líneas de transporte IPx7 disponibles con accesorios, bajo pedido
- Aislamiento y acabado de los conductores: conductores aislados en toda la longitud, aluminio estañado y cobre sin galvanizar
- Material de la envolvente: chapa de acero galvanizado de 1,5 mm, prepintada o en acero inoxidable (disponible, si se desea, con pintura especial y/o espesor de 2 mm o con revestimiento de acero inoxidable)

* Clase F - Resistencia térmica (155°C) disponible bajo pedido
 In: la corriente nominal se refiere a una temperatura ambiente de 40 °C
 ΔV: para el cálculo, consulte el capítulo «Guía de selección»



Nota: **5000 A AI - Solo para el transporte de energía.

SUPER COMPACT (SCP)

Datos técnicos

SCP5 CU - Tierra funcional - 5 conductores

		3P+N+PE+FE									
Corriente nominal	In [A]	800	1000	1250	1600	2000	2500	3200	4000	5000	6300
Dimensiones externas	L x H [mm]	140x130	140x130	140x130	140x170	140x170	140x220	140x380	140x440	140x480	
Tensión de servicio	Ue [V]	1000	1000	1000	1000	1000	1000	1000	1000	1000	1000
Tensión de aislamiento	Ui [V]	1000	1000	1000	1000	1000	1000	1000	1000	1000	1000
Frecuencia	f [Hz]	50/60	50/60	50/60	50/60	50/60	50/60	50/60	50/60	50/60	50/60
Corriente de corta duración asignada (1 s)	Icw [kA]rms	45	50	60	85	88	88	170	176	176	176
Corriente de cresta	Ipk [kA]	95	110	132	187	194	194	374	387	387	387
Corriente de corta duración asignada del neutro (1 s)	Icw [kA]rms	27	30	36	51	53	53	102	106	106	106
Corriente de cresta del neutro	Ipk [kA]	57	66	79	112	116	116	224	232	232	232
Corriente de corta duración asignada del conductor de protección (1 s)	Icw [kA]rms	27	30	36	51	53	53	102	106	106	106
Corriente de cresta del conductor de protección	Ipk [kA]	57	66	79	112	116	116	224	232	232	232
Resistencia de fase	R20 [mΩ/m]	0,039	0,030	0,030	0,022	0,018	0,014	0,011	0,009	0,007	0,006
Reactancia de fase (50 Hz)	X [mΩ/m]	0,023	0,017	0,017	0,015	0,014	0,011	0,007	0,006	0,006	0,004
Impedancia de fase	Z [mΩ/m]	0,045	0,035	0,035	0,027	0,023	0,018	0,013	0,011	0,009	0,007
Resistencia de fase en condiciones térmicas	Rt [mΩ/m]	0,042	0,035	0,037	0,027	0,022	0,017	0,013	0,011	0,008	0,006
Impedancia de fase en condiciones térmicas	Z [mΩ/m]	0,039	0,030	0,030	0,022	0,018	0,014	0,011	0,009	0,007	0,006
Resistencia del neutro	R20 [mΩ/m]	0,039	0,030	0,030	0,022	0,018	0,014	0,011	0,009	0,007	0,006
Resistencia del conductor de protección (PE 1)	R20 [mΩ/m]	0,039	0,030	0,030	0,022	0,018	0,014	0,011	0,009	0,007	0,006
Resistencia del conductor de protección (PE 2)	X [mΩ/m]	0,023	0,017	0,017	0,015	0,014	0,011	0,007	0,006	0,006	0,004
Resistencia del conductor de protección (PE 3)	RPE [mΩ/m]	0,125	0,125	0,125	0,113	0,113	0,101	0,075	0,069	0,065	0,038
Reactancia del conductor de protección (50 Hz)	RPE [mΩ/m]	0,036	0,036	0,036	0,028	0,028	0,023	0,014	0,012	0,011	0,007
Resistencia del bucle de defecto (PE 1)	RPE [mΩ/m]	0,050	0,050	0,050	0,041	0,041	0,033	0,021	0,018	0,017	0,011
Resistencia del bucle de defecto (PE 2)	XPE [mΩ/m]	0,054	0,054	0,054	0,044	0,044	0,032	0,022	0,017	0,016	0,011
Resistencia del bucle de defecto (PE 3)	Ro [mΩ/m]	0,072	0,059	0,062	0,045	0,038	0,029	0,023	0,019	0,015	0,011
Reactancia del bucle de defecto (50 Hz)	Ro [mΩ/m]	0,061	0,051	0,054	0,039	0,033	0,026	0,019	0,016	0,013	0,010
Impedancia del bucle de defecto (PE 1)	Ro [mΩ/m]	0,064	0,054	0,056	0,041	0,035	0,027	0,020	0,017	0,013	0,010
Impedancia del bucle de defecto (PE 2)	Xo [mΩ/m]	0,077	0,071	0,071	0,059	0,058	0,043	0,029	0,023	0,022	0,015
Impedancia del bucle de defecto (PE 3)	Zo [mΩ/m]	0,105	0,092	0,094	0,074	0,069	0,052	0,037	0,030	0,026	0,018
Resistencia homopolar cortocircuito fase - N	Zo [mΩ/m]	0,098	0,087	0,089	0,071	0,067	0,050	0,035	0,028	0,025	0,017
Reactancia homopolar cortocircuito fase - N	Zo [mΩ/m]	0,100	0,089	0,090	0,072	0,068	0,051	0,035	0,029	0,026	0,018
Impedancia homopolar cortocircuito fase - N	Ro [mΩ/m]	0,170	0,155	0,155	0,115	0,120	0,098	0,083	0,071	0,062	0,042
Resistencia homopolar cortocircuito fase - PE	Xo [mΩ/m]	0,159	0,151	0,151	0,114	0,098	0,065	0,056	0,055	0,042	0,028
Reactancia homopolar cortocircuito fase - PE	Zo [mΩ/m]	0,233	0,216	0,216	0,162	0,155	0,118	0,100	0,090	0,075	0,050
Impedancia homopolar cortocircuito fase - PE	Ro [mΩ/m]	0,408	0,320	0,320	0,220	0,188	0,142	0,092	0,077	0,061	0,046
Caída de tensión con carga distribuida	Xo [mΩ/m]	0,196	0,158	0,158	0,126	0,135	0,136	0,104	0,088	0,075	0,052
	Zo [mΩ/m]	0,453	0,357	0,357	0,254	0,231	0,197	0,139	0,117	0,097	0,069
	$\Delta V [V/mA]10^{-6} \cos\varphi = 0,70$	39,9	31,5	33,0	25,6	22,1	17,1	12,2	10,5	8,9	6,1
	$\Delta V [V/mA]10^{-6} \cos\varphi = 0,75$	40,7	32,2	33,9	26,1	22,4	17,4	12,4	10,8	8,9	6,2
	$\Delta V [V/mA]10^{-6} \cos\varphi = 0,80$	41,3	32,8	34,6	26,5	22,6	17,5	12,6	10,9	9,0	6,3
	$\Delta V [V/mA]10^{-6} \cos\varphi = 0,85$	41,7	33,3	35,1	26,7	22,7	17,5	12,8	11,0	9,0	6,4
Peso (PE 1)	$\Delta V [V/mA]10^{-6} \cos\varphi = 0,90$	41,7	33,4	35,4	26,7	22,5	17,4	12,8	11,0	8,9	6,4
	$\Delta V [V/mA]10^{-6} \cos\varphi = 0,95$	41,1	33,1	35,1	26,2	22,0	17,0	12,6	10,9	8,6	6,3
Peso (PE 2)	$\Delta V [V/mA]10^{-6} \cos\varphi = 1,00$	36,7	30,0	32,2	23,3	19,1	14,7	11,2	9,8	7,3	5,6
Peso (PE 3)	p [kg/m]	39	39	39	53	58	86	105	126	158	210
Carga calorífica	p [kg/m]	41	41	41	55	60	83	111	134	174	235
Grado de protección	p [kg/m]	38	38	38	52	57	79	104	126	163	218
Clase de resistencia térmica material aislante	[kWh/m]	5,6	6,9	6,9	10,0	10,3	13,1	20,0	23,8	26,3	40
Pérdidas por efecto Joule con corriente nominal	IP	55	55	55	55	55	55	55	55	55	55
Temperatura ambiente mín./máx.		B/F*	B/F*	B/F*	B/F*	B/F*	B/F*	B/F*	B/F*	B/F*	B/F*
Pérdidas por efecto Joule con corriente nominal	P [W/m]	81	104	174	207	265	319	399	541	636	773
Temperatura ambiente mín./máx.	[°C]	-5/50	-5/50	-5/50	-5/50	-5/50	-5/50	-5/50	-5/50	-5/50	-5/50

- Normas y conformidad:

- IEC/EN 61439-6
- Producto adecuado para clima templado húmedo constante/cíclico:
 - IEC 60068 2-11: Ensayos ambientales Parte 2-11: Ensayos-ensayo Ka: Niebla salina
 - IEC 60068 2-30: Ensayos ambientales Parte 2-30: Ensayos-ensayo Db: Cálido/húmedo, cíclico (ciclo 12 h + 12 h)

- Grado de protección:

- IP55, también IP65 bajo pedido; líneas de transporte IPx7 disponibles con accesorios, bajo pedido

- Aislamiento y acabado de los conductores:

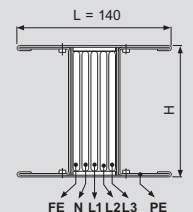
- conductores aislados en toda la longitud, aluminio estañado y cobre sin galvanizar

- Material de la envolvente:

- chapa de acero galvanizado de 1,5 mm, pre pintada o en acero inoxidable (disponible, si se desea, con pintura especial y/o espesor de 2 mm o con revestimiento de acero inoxidable)

* Clase F - Resistencia térmica (155°C) disponible bajo pedido

In: la corriente nominal se refiere a una temperatura ambiente de 40 °C
 ΔV : para el cálculo, consulte el capítulo «Guía de selección»



Nota: **6300 A Cu - Solo para el transporte de energía.

SUPER COMPACT (SCP)

Datos técnicos

SCP 2N AI - Doble neutro

Característica	Unidad	3P+2N+PE										
		In [A]	630	800	1000	1250	1600	2000	2500	3200	4000	5000
Corriente nominal	In [A]											
Dimensiones externas	L x H [mm]	140x130	140x130	140x130	140x130	140x170	140x220	140x380	140x440	140x480		
Tensión de servicio	Ue [V]	1000	1000	1000	1000	1000	1000	1000	1000	1000	1000	1000
Tensión de aislamiento	Ui [V]	1000	1000	1000	1000	1000	1000	1000	1000	1000	1000	1000
Frecuencia	f [Hz]	50/60	50/60	50/60	50/60	50/60	50/60	50/60	50/60	50/60	50/60	50/60
Corriente de corta duración asignada (1 s)	Icw [kA]rms	36	42	50	75	80	80	150	160	160	160	160
Corriente de cresta	Ipk [kA]	76	88	110	165	176	176	330	352	352	352	352
Corriente de corta duración asignada del neutro (1 s)	Icw [kA]rms	22	25	30	45	48	48	90	96	96	96	96
Corriente de cresta del neutro	Ipk [kA]	48	55	66	99	106	106	198	211	211	211	211
Corriente de corta duración asignada del conductor de protección (1 s)	Icw [kA]rms	22	25	30	45	48	48	90	96	96	96	96
Corriente de cresta del conductor de protección	Ipk [kA]	48	55	66	99	106	106	198	211	211	211	211
Resistencia de fase	R20 [mΩ/m]	0,077	0,057	0,057	0,046	0,033	0,025	0,021	0,016	0,013	0,011	0,011
Reactancia de fase (50 Hz)	X [mΩ/m]	0,023	0,017	0,017	0,015	0,014	0,011	0,006	0,006	0,006	0,006	0,003
Impedancia de fase	Z [mΩ/m]	0,080	0,059	0,059	0,048	0,036	0,027	0,022	0,017	0,014	0,011	0,011
Resistencia de fase en condiciones térmicas	Rt [mΩ/m]	0,084	0,063	0,068	0,055	0,039	0,030	0,024	0,019	0,016	0,012	0,012
Impedancia de fase en condiciones térmicas	Z [mΩ/m]	0,087	0,066	0,070	0,057	0,041	0,032	0,025	0,020	0,018	0,013	0,013
Resistencia del neutro	R20 [mΩ/m]	0,039	0,029	0,029	0,023	0,017	0,013	0,011	0,008	0,007	0,006	0,006
Resistencia del conductor de protección (PE tipo 2)	RPE [mΩ/m]	0,121	0,121	0,121	0,121	0,110	0,098	0,074	0,068	0,064	0,038	0,038
Resistencia del conductor de protección (PE tipo 2)	RPE [mΩ/m]	0,035	0,035	0,035	0,035	0,028	0,023	0,014	0,012	0,011	0,007	0,007
Resistencia del conductor de protección (PE tipo 3)	RPE [mΩ/m]	0,050	0,050	0,050	0,050	0,040	0,033	0,020	0,018	0,017	0,010	0,010
Reactancia del conductor de protección (50 Hz)	XPE [mΩ/m]	0,080	0,078	0,078	0,048	0,039	0,028	0,020	0,015	0,016	0,010	0,010
Resistencia del bucle de defecto (PE 1)	Ro [mΩ/m]	0,205	0,184	0,189	0,176	0,149	0,128	0,098	0,087	0,080	0,050	0,050
Resistencia del bucle de defecto (PE 2)	Ro [mΩ/m]	0,119	0,098	0,103	0,090	0,067	0,053	0,038	0,031	0,027	0,019	0,019
Resistencia del bucle de defecto (PE 3)	Ro [mΩ/m]	0,134	0,113	0,118	0,105	0,079	0,063	0,044	0,037	0,033	0,022	0,022
Reactancia del bucle de defecto (50 Hz)	Xo [mΩ/m]	0,10	0,10	0,10	0,06	0,05	0,04	0,03	0,02	0,02	0,01	0,01
Impedancia del bucle de defecto (PE 1)	Zo [mΩ/m]	0,230	0,207	0,212	0,187	0,158	0,134	0,102	0,090	0,083	0,052	0,052
Impedancia del bucle de defecto (PE 2)	Zo [mΩ/m]	0,158	0,137	0,140	0,110	0,085	0,066	0,046	0,038	0,035	0,023	0,023
Impedancia del bucle de defecto (PE 3)	Zo [mΩ/m]	0,169	0,148	0,152	0,123	0,095	0,074	0,051	0,043	0,040	0,026	0,026
Resistencia homopolar cortocircuito fase - N	Ro [mΩ/m]	0,147	0,135	0,135	0,132	0,129	0,126	0,084	0,063	0,048	0,042	0,042
Reactancia homopolar cortocircuito fase - N	Xo [mΩ/m]	0,198	0,180	0,180	0,166	0,160	0,190	0,135	0,165	0,103	0,068	0,068
Impedancia homopolar cortocircuito fase - N	Zo [mΩ/m]	0,247	0,225	0,225	0,212	0,206	0,228	0,159	0,177	0,114	0,080	0,080
Resistencia homopolar cortocircuito fase - PE	Ro [mΩ/m]	0,581	0,519	0,519	0,369	0,321	0,270	0,217	0,196	0,164	0,109	0,109
Reactancia homopolar cortocircuito fase - PE	Xo [mΩ/m]	0,263	0,229	0,229	0,191	0,175	0,212	0,155	0,148	0,146	0,078	0,078
Impedancia homopolar cortocircuito fase - PE	Zo [mΩ/m]	0,638	0,567	0,567	0,416	0,366	0,343	0,267	0,246	0,220	0,133	0,133
Caída de tensión con carga distribuida	$\Delta V [V/mA]10^{-6} \cos\varphi = 0,70$	65,3	48,9	51,9	42,9	32,3	25,1	18,4	15,4	13,7	9,4	9,4
	$\Delta V [V/mA]10^{-6} \cos\varphi = 0,75$	67,9	50,9	54,1	44,6	33,4	25,9	19,2	16,0	14,1	9,8	9,8
	$\Delta V [V/mA]10^{-6} \cos\varphi = 0,80$	70,3	52,7	56,1	46,2	34,3	26,7	19,9	16,5	14,5	10,2	10,2
	$\Delta V [V/mA]10^{-6} \cos\varphi = 0,85$	72,5	54,4	58,0	47,7	35,1	27,3	20,6	16,9	14,9	10,5	10,5
	$\Delta V [V/mA]10^{-6} \cos\varphi = 0,90$	74,3	55,8	59,6	48,9	35,7	27,7	21,2	17,3	15,1	10,9	10,9
	$\Delta V [V/mA]10^{-6} \cos\varphi = 0,95$	75,5	56,7	60,8	49,7	35,9	27,8	21,6	17,5	15,2	11,1	11,1
$\Delta V [V/mA]10^{-6} \cos\varphi = 1,00$	72,9	54,9	59,1	48,0	33,8	26,2	21,0	16,7	14,3	10,8	10,8	
Peso (PE 1)	p [kg/m]	21,6	21,3	21,3	23,4	25,4	38,4	54,6	65,4	78,4	109,3	109,3
Peso (PE 2)	p [kg/m]	23,0	22,8	22,8	26,4	28,6	41,4	60,1	72,1	84,9	134,8	134,8
Peso (PE 3)	p [kg/m]	20,6	20,4	20,4	24,0	25,5	37,4	53,1	64,0	76,0	117,3	117,3
Carga calorífica	[kWh/m]	5,6	6,9	6,9	7,5	10,6	13,1	20,0	23,8	26,3	40,0	40,0
Grado de protección	IP	55	55	55	55	55	55	55	55	55	55	55
Clase de resistencia térmica material aislante		B/F*	B/F*	B/F*	B/F*	B/F*	B/F*	B/F*	B/F*	B/F*	B/F*	B/F*
Pérdidas por efecto Joule con corriente nominal	P [W/m]	100	122	205	260	300	363	455	592	790	935	935
Temperatura ambiente mín./máx.	[°C]	-5/50	-5/50	-5/50	-5/50	-5/50	-5/50	-5/50	-5/50	-5/50	-5/50	-5/50

Normas y conformidad:

- IEC/EN 61439-6
- Producto adecuado para clima templado húmedo constante/cíclico:
 - IEC 60068 2-11: Ensayos ambientales Parte 2-11: Ensayos-ensayo Ka: Niebla salina
 - IEC 60068 2-30: Ensayos ambientales Parte 2-30: Ensayos-ensayo Db: Cálido/húmedo, cíclico (ciclo 12 h + 12 h)

Grado de protección:

IP55, también IP65 bajo pedido; líneas de transporte IPx7 disponibles con accesorios, bajo pedido

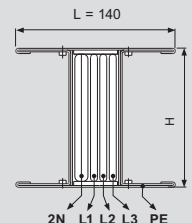
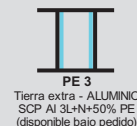
Aislamiento y acabado de los conductores:

conductores aislados en toda la longitud, aluminio estañado y cobre sin galvanizar

Material de la envoltura:

chapa de acero galvanizado de 1,5 mm, pre pintada o en acero inoxidable (disponible, si se desea, con pintura especial y/o espesor de 2 mm o con revestimiento de acero inoxidable)

* Clase F - Resistencia térmica (155°C) disponible bajo pedido
In: la corriente nominal se refiere a una temperatura ambiente de 40 °C
 ΔV : para el cálculo, consulte el capítulo «Guía de selección»



Nota: **5000 A AI - Solo para el transporte de energía.

SUPER COMPACT (SCP)

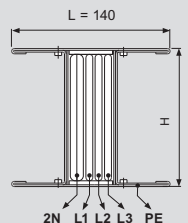
Datos técnicos

SCP 2N CU - Doble neutro

Característica	Unidad	3P+2N+PE									
		800	1000	1250	1600	2000	2500	3200	4000	5000	6300
Corriente nominal	In [A]	800	1000	1250	1600	2000	2500	3200	4000	5000	6300
Dimensiones externas	L x H [mm]	140x130	140x130	140x130	140x170	140x170	140x220	140x380	140x440	140x480	140x480
Tensión de servicio	Ue [V]	1000	1000	1000	1000	1000	1000	1000	1000	1000	1000
Tensión de aislamiento	Ui [V]	1000	1000	1000	1000	1000	1000	1000	1000	1000	1000
Frecuencia	f [Hz]	50/60	50/60	50/60	50/60	50/60	50/60	50/60	50/60	50/60	50/60
Corriente de corta duración asignada (1 s)	Icw [kA]rms	45	50	60	85	88	88	170	176	176	176
Corriente de cresta	Ipk [kA]	95	110	132	187	194	194	374	387	387	387
Corriente de corta duración asignada del neutro (1 s)	Icw [kA]rms	27	30	36	51	53	53	102	106	106	106
Corriente de cresta del neutro	Ipk [kA]	57	66	79	112	116	116	224	232	232	232
Corriente de corta duración asignada del conductor de protección (1 s)	Icw [kA]rms	27	30	36	51	53	53	102	106	106	106
Corriente de cresta del conductor de protección	Ipk [kA]	57	66	79	112	116	116	224	232	232	232
Resistencia de fase	R20 [mΩ/m]	0,039	0,030	0,030	0,022	0,018	0,014	0,011	0,009	0,007	0,006
Reactancia de fase (50 Hz)	X [mΩ/m]	0,023	0,017	0,017	0,015	0,014	0,011	0,007	0,006	0,006	0,004
Impedancia de fase	Z [mΩ/m]	0,045	0,035	0,035	0,027	0,023	0,018	0,013	0,011	0,009	0,007
Resistencia de fase en condiciones térmicas	Rt [mΩ/m]	0,042	0,035	0,037	0,027	0,022	0,017	0,013	0,011	0,008	0,006
Impedancia de fase en condiciones térmicas	Z [mΩ/m]	0,039	0,030	0,030	0,022	0,018	0,014	0,011	0,009	0,007	0,006
Resistencia del neutro	R20 [mΩ/m]	0,020	0,015	0,015	0,011	0,009	0,007	0,006	0,005	0,003	0,003
Resistencia del conductor de protección (PE tipo 2)	RPE [mΩ/m]	0,125	0,125	0,125	0,113	0,113	0,101	0,075	0,069	0,065	0,038
Resistencia del conductor de protección (PE tipo 2)	RPE [mΩ/m]	0,036	0,036	0,036	0,028	0,028	0,023	0,014	0,012	0,011	0,007
Resistencia del conductor de protección (PE tipo 3)	RPE [mΩ/m]	0,050	0,050	0,050	0,041	0,041	0,033	0,021	0,018	0,017	0,011
Reactancia del conductor de protección (50 Hz)	XPE [mΩ/m]	0,054	0,054	0,054	0,044	0,044	0,032	0,022	0,017	0,016	0,011
Resistencia del bucle de defecto (PE 1)	Ro [mΩ/m]	0,167	0,160	0,162	0,140	0,135	0,118	0,088	0,080	0,073	0,044
Resistencia del bucle de defecto (PE 2)	Ro [mΩ/m]	0,078	0,071	0,073	0,055	0,050	0,040	0,027	0,023	0,019	0,013
Resistencia del bucle de defecto (PE 3)	Ro [mΩ/m]	0,092	0,085	0,087	0,068	0,063	0,050	0,034	0,029	0,025	0,017
Reactancia del bucle de defecto (50 Hz)	Xo [mΩ/m]	0,077	0,071	0,071	0,059	0,058	0,043	0,029	0,023	0,022	0,015
Impedancia del bucle de defecto (PE 1)	Zo [mΩ/m]	0,184	0,175	0,177	0,152	0,147	0,126	0,093	0,083	0,077	0,046
Impedancia del bucle de defecto (PE 2)	Zo [mΩ/m]	0,110	0,100	0,102	0,081	0,077	0,059	0,040	0,033	0,029	0,020
Impedancia del bucle de defecto (PE 3)	Zo [mΩ/m]	0,120	0,110	0,112	0,090	0,086	0,066	0,045	0,037	0,034	0,022
Resistencia homopolar cortocircuito fase - N	Ro [mΩ/m]	0,128	0,125	0,125	0,121	0,117	0,094	0,088	0,065	0,046	0,044
Reactancia homopolar cortocircuito fase - N	Xo [mΩ/m]	0,184	0,152	0,152	0,143	0,127	0,122	0,078	0,076	0,073	0,039
Impedancia homopolar cortocircuito fase - N	Zo [mΩ/m]	0,224	0,197	0,197	0,187	0,173	0,154	0,118	0,100	0,086	0,059
Resistencia homopolar cortocircuito fase - PE	Ro [mΩ/m]	0,507	0,429	0,429	0,331	0,283	0,221	0,177	0,178	0,144	0,089
Reactancia homopolar cortocircuito fase - PE	Xo [mΩ/m]	0,201	0,177	0,177	0,143	0,150	0,124	0,111	0,094	0,086	0,056
Impedancia homopolar cortocircuito fase - PE	Zo [mΩ/m]	0,545	0,464	0,464	0,361	0,320	0,253	0,209	0,201	0,168	0,104
Caída de tensión con carga distribuida	$\Delta V [V/mA]10^{-6} \cos\varphi = 0,70$	39,9	31,5	33,0	25,6	22,1	17,1	12,2	10,5	8,9	6,1
	$\Delta V [V/mA]10^{-6} \cos\varphi = 0,75$	40,7	32,2	33,9	26,1	22,4	17,4	12,4	10,8	8,9	6,2
	$\Delta V [V/mA]10^{-6} \cos\varphi = 0,80$	41,3	32,8	34,6	26,5	22,6	17,5	12,6	10,9	9,0	6,3
	$\Delta V [V/mA]10^{-6} \cos\varphi = 0,85$	41,7	33,3	35,1	26,7	22,7	17,5	12,8	11,0	9,0	6,4
	$\Delta V [V/mA]10^{-6} \cos\varphi = 0,90$	41,7	33,4	35,4	26,7	22,5	17,4	12,8	11,0	8,9	6,4
	$\Delta V [V/mA]10^{-6} \cos\varphi = 0,95$	41,1	33,1	35,1	26,2	22,0	17,0	12,6	10,9	8,6	6,3
$\Delta V [V/mA]10^{-6} \cos\varphi = 1,00$	36,7	30,0	32,2	23,3	19,1	14,7	11,2	9,8	7,3	5,6	
Peso (PE 1)	p [kg/m]	39	39	39	53	58	86	105	126	158	210
Peso (PE 2)	p [kg/m]	41	41	41	55	60	83	111	134	174	235
Peso (PE 3)	p [kg/m]	38	38	38	52	57	79	104	126	163	218
Carga calorífica	[kWh/m]	5,6	6,9	6,9	10,0	10,3	13,1	20,0	23,8	26,3	40
Grado de protección	IP	55	55	55	55	55	55	55	55	55	55
Clase de resistencia térmica material aislante	B/F*	B/F*	B/F*	B/F*	B/F*	B/F*	B/F*	B/F*	B/F*	B/F*	B/F*
Pérdidas por efecto Joule con corriente nominal	P [W/m]	81	104	174	207	265	319	399	541	636	773
Temperatura ambiente min./máx.	[°C]	-5/50	-5/50	-5/50	-5/50	-5/50	-5/50	-5/50	-5/50	-5/50	-5/50

- Normas y conformidad: IEC/EN 61439-6
- Producto adecuado para clima templado húmedo constante/cíclico: IEC 60068 2-11: Ensayos ambientales Parte 2-11: Ensayos-ensayo Ka: Niebla salina IEC 60068 2-30: Ensayos ambientales Parte 2-30: Ensayos-ensayo Db: Cálido/húmedo, cíclico (ciclo 12 h + 12 h)
- Grado de protección: IP55, también IP65 bajo pedido; líneas de transporte IPx7 disponibles con accesorios, bajo pedido
- Aislamiento y acabado de los conductores: conductores aislados en toda la longitud, aluminio estañado y cobre sin galvanizar
- Material de la envolvente: chapa de acero galvanizado de 1,5 mm, prepintada o en acero inoxidable (disponible, si se desea, con pintura especial y/o espesor de 2 mm o con revestimiento de acero inoxidable)

* Clase F - Resistencia térmica (155°C) disponible bajo pedido
In: la corriente nominal se refiere a una temperatura ambiente de 40 °C
ΔV: para el cálculo, consulte el capítulo «Guía de selección»

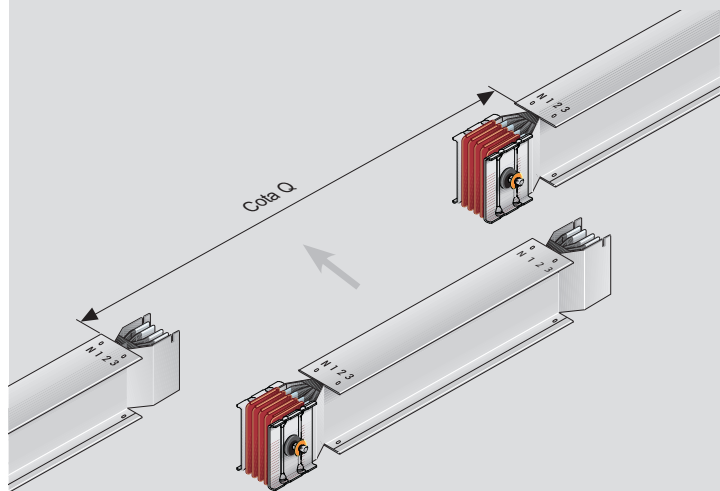


Nota: **6300 A Cu - Solo para el transporte de energía.

SUPER COMPACT (SCP)

Medición de longitudes de elementos especiales

Medición de elementos rectos

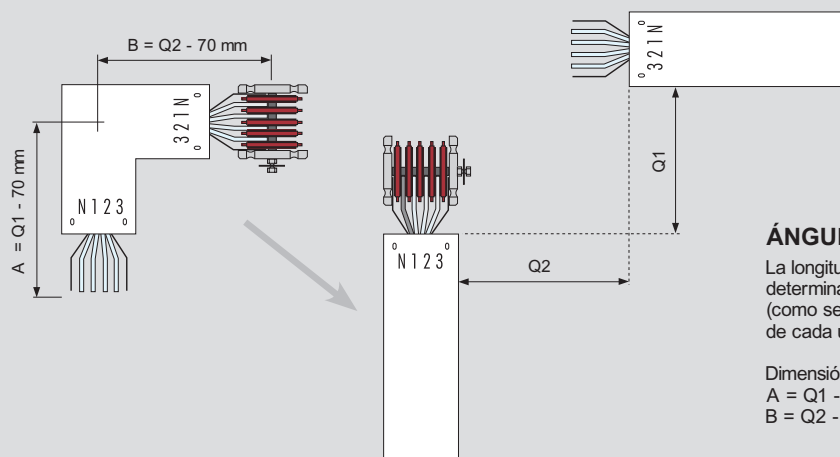


La longitud exacta de la pieza que va a pedirse puede determinarse midiendo la distancia entre los elementos (como se muestra en la imagen) y restando 270 mm de la dimensión obtenida.

Longitud del elemento = $Q - 270 \text{ mm}$

Ejemplo: Dimensión medida $Q = 2500 \text{ mm}$
 Pedido de un elemento $(2500 - 270) = 2230 \text{ mm}$

Medición para pedir un elemento especial



ÁNGULO HORIZONTAL

La longitud exacta de la pieza que va a pedirse puede determinarse midiendo las dimensiones $Q1$ y $Q2$ (como se muestra en la imagen) y restando después 70 mm de cada una de las dimensiones obtenidas.

Dimensión del elemento que va a pedirse:
 $A = Q1 - 70 \text{ mm}$
 $B = Q2 - 70 \text{ mm}$

SUPER COMPACT (SCP)

Sugerencias para el desarrollo del proyecto

1. Capacidad

2500

2. Aplicación:

Transporte

Distribución N.º de salidas

3. Icc al principio de la líneakA

4. Material:

Aluminio

Cobre

5. Grado de protección:

IP55 (estándar)

6. Pintura:

RAL7035 (estándar)

Color RAL,
diferente bajo pedido

7. Sección neutro:

100% SCP (estándar)

200% SCP2N

8. Temperatura ambiente

nominal:

40 °C (estándar)

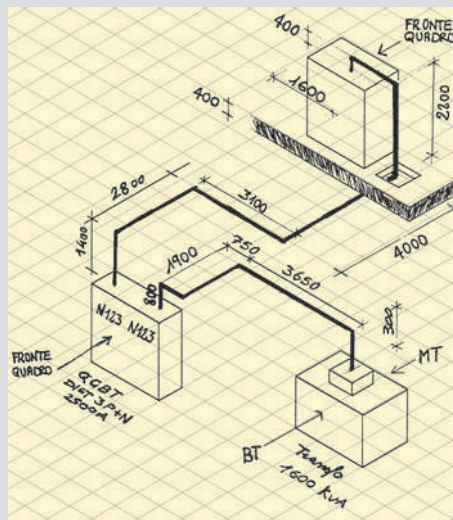
Si otra, indique cuál

9. Adjunte diseño de canal de distribución*

Dibujo

Archivo dwg

* Ejemplo de dibujo que debe adjuntarse

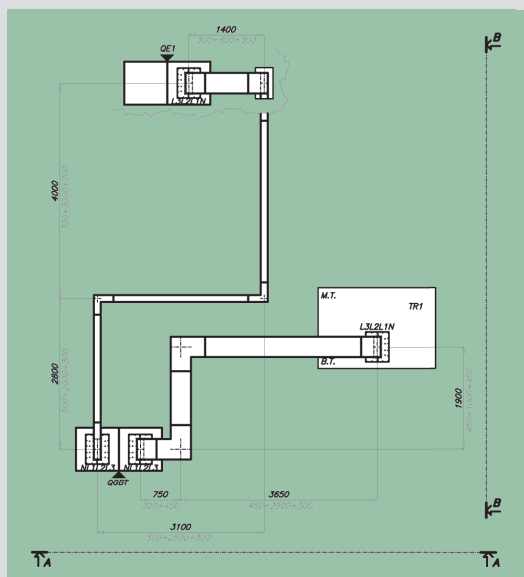
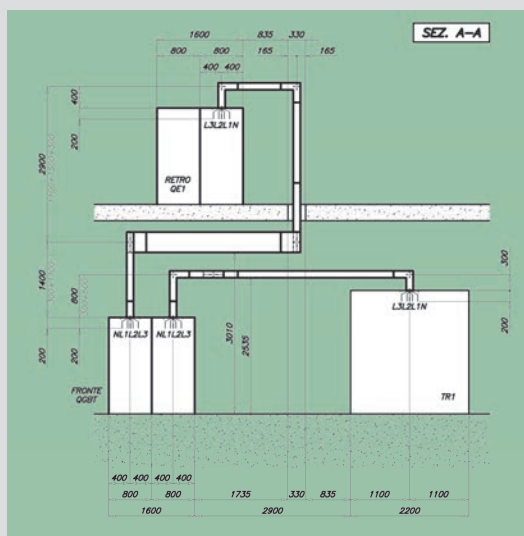


Ejemplo de lista de comprobación de presupuesto:

Lista de comprobación durante el proyecto:

1. Compruebe las medidas de los dibujos, el correcto posicionamiento de los equipos (transformador MT/BT y armarios del cuadro eléctrico BT)
2. Compruebe la disponibilidad de los dibujos necesarios (transformador, cuadro eléctrico, etc.)
3. Compruebe si existen obstáculos imprevistos en la instalación que pudieran impedir el paso de la canalización eléctrica (por ejemplo, tuberías, conductos de ventilación y aire acondicionado, etc.).
4. Determine quién va a encargarse de la conexión de la canalización eléctrica a los otros componentes de la instalación (transformador MT/BT, cuadro de distribución de BT).

Ejemplo de detalles del proyecto



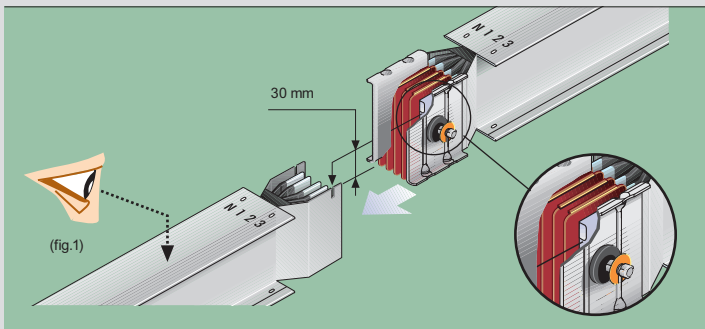
Si es necesario, Legrand puede facilitar sin coste adicional:

- El diseño mecánico del proyecto
- Un estudio de las conexiones entre la canalización eléctrica y el transformador o entre los armarios del cuadro eléctrico
- Sugerencias sobre el tipo de fijaciones (suelo, pared, techo)
- Posibilidad de medición in situ por parte de personal cualificado
- Asistencia telefónica durante toda la fase de instalación por parte del Departamento de Asistencia Técnica.

SUPER COMPACT (SCP)

Instrucciones de instalación

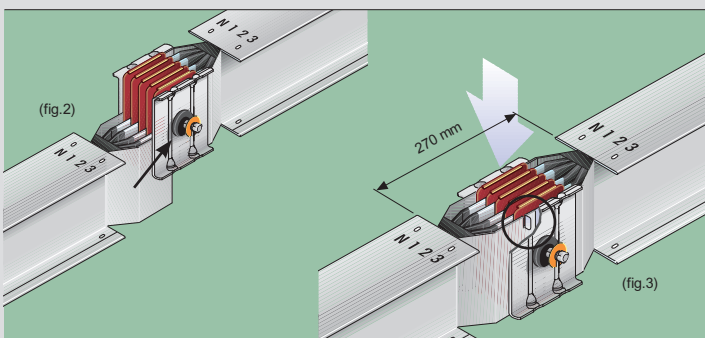
SECUENCIA DE INSTALACIÓN DE LA UNIÓN



Las instrucciones de instalación se incluyen en todos los elementos cercanos a la unión.

Asegúrese de que los contactos estén limpios.

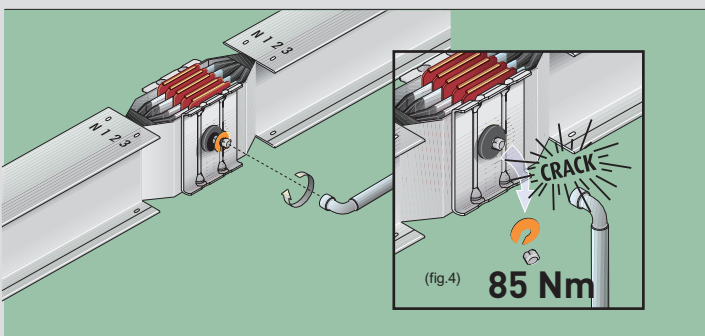
Una los dos elementos (fig.1).



Compruebe si la placa de tierra del elemento recto se ha introducido detrás de la placa frontal del monobloque de la unión (fig.2)

Encaje el pasador de posicionamiento del monobloque en la ranura correspondiente de la placa de tierra.

Compruebe la distancia entre los elementos, 270 mm, antes de apretar por completo el monobloque (fig.3).

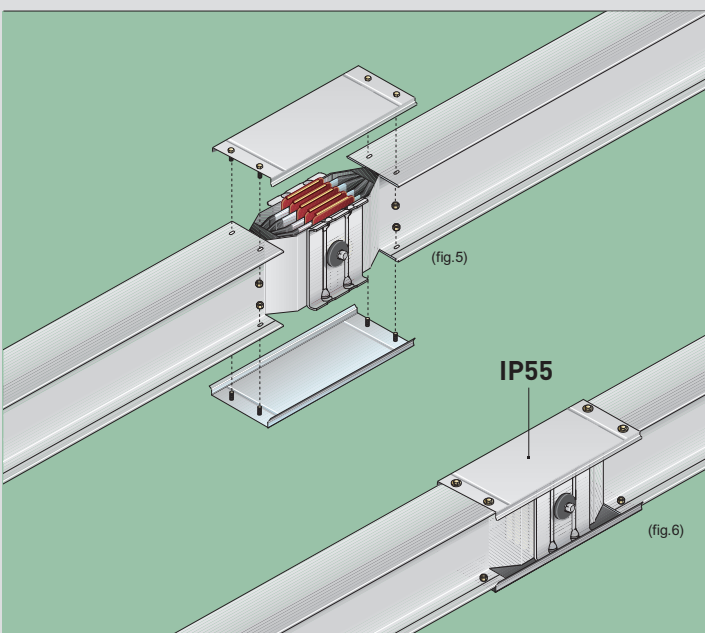
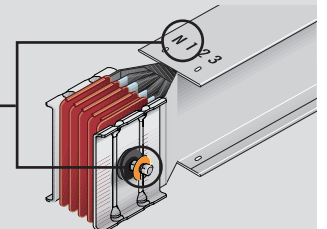


Apriete el perno del monobloque hasta que se rompa la primera cabeza (fig. 4).

El perno que aprieta el monobloque tiene una segunda cabeza que se utiliza al realizar operaciones o inspecciones en la línea.

El par de apriete nominal es de 85 Nm.

En la ejecución estándar, el perno de cizallamiento está montado en el lado opuesto al neutro.



Instale las tapas de la unión (fig. 5)

Conexión finalizada correctamente con un grado de protección IP55 (fig.6)

SUPER COMPACT (SCP)

Precauciones relativas al diseño mecánico

A continuación se indican algunas precauciones útiles para evitar problemas durante el montaje que recomendamos tener en cuenta en la fase de diseño.

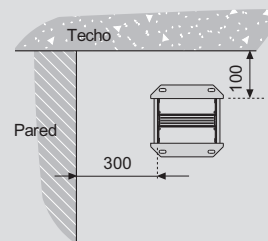
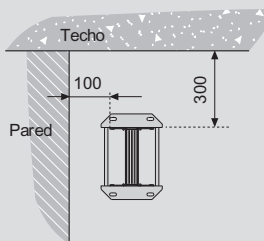
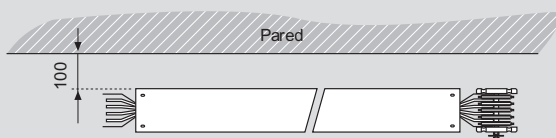
DISTANCIAS MÍNIMAS DESDE LA ESTRUCTURA

La distancia mínima desde las paredes para evitar problemas durante la instalación de canto del canal de distribución es de 300 mm. Para que el montaje sea correcto, deben tenerse en cuenta las siguientes variables:

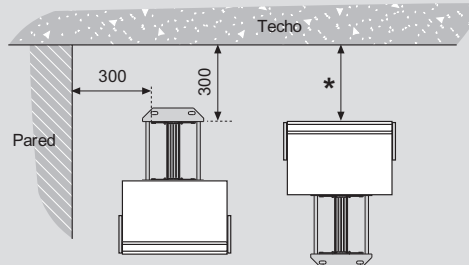
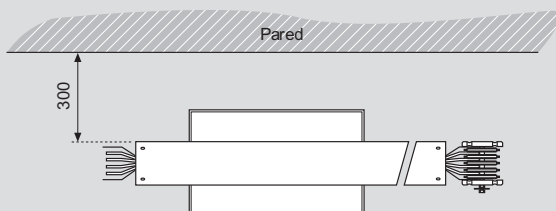
- Posición del perno para apretar el monobloque: la distancia mínima necesaria es de 100 mm.
- Dimensiones del elemento de distribución (caja) seleccionado para conducir la potencia (al menos 300 mm).
- Fijaciones y su montaje.
- Accesibilidad a los tornillos para instalar las fijaciones y cerrar las uniones.
- Material de instalación necesario para compensar posibles defectos de la pared.

En las instalaciones verticales, si el sistema no requiere barreras cortafuegos, el soporte de la fijación puede montarse directamente en la pared. De lo contrario, monte un separador entre la fijación y la pared para garantizar que la parte posterior de la canalización eléctrica se mantenga a una distancia de 100 mm de la pared y, de este modo, quede suficiente espacio para colocar las divisiones.

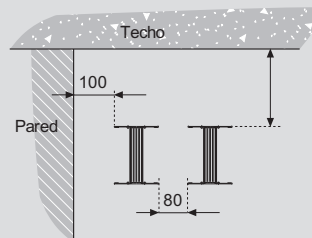
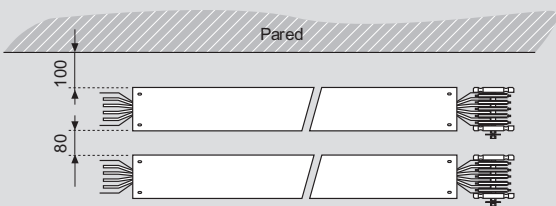
Distancia mínima de los elementos de pared/techo



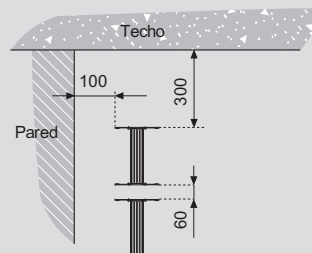
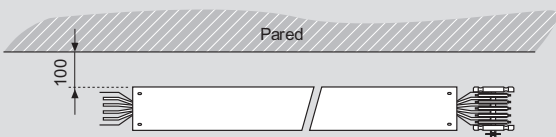
Si hay unidades de derivación a lo largo de la canalización eléctrica, las distancias mínimas dependen de las dimensiones de las derivaciones seleccionadas.



* Si hay una caja de derivación instalada encima de la canalización eléctrica, compruebe las dimensiones totales de la tapa abierta de la unidad de derivación utilizada en esa sección en particular.



Distancia mínima de instalación cuando existen varias líneas adyacentes



Distancia mínima de instalación cuando existen varias líneas superpuestas

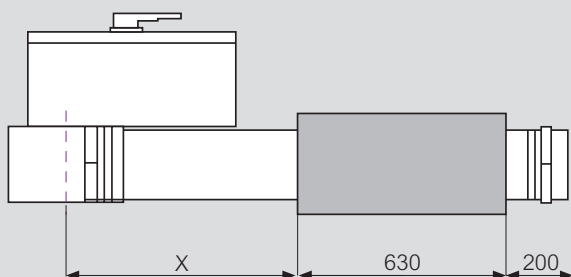
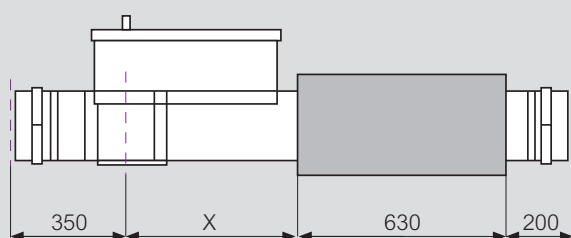
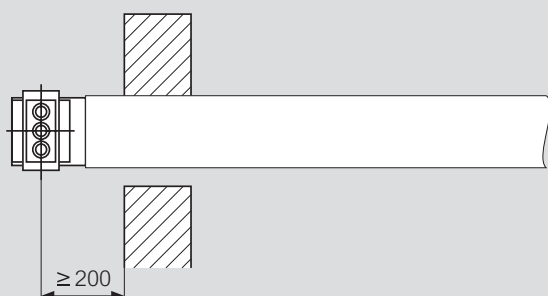
SUPER COMPACT (SCP)

Precauciones relativas al diseño mecánico

La distancia mínima desde la junta hasta el punto en que la canalización eléctrica atraviesa la pared u otra estructura debe ser como mínimo de 200 mm para garantizar la conexión de las uniones.

Si se requieren cajas enchufables y barreras cortafuegos en el mismo elemento, debe tenerse en cuenta la distancia mínima entre la caja y la división, así como dejar el espacio libre necesario en la zona de la unión y la distancia mínima entre la salida de distribución y el inicio del elemento.

Si se tienen en cuenta todas estas variables, se puede obtener el tamaño mínimo del elemento para que se ajuste a la división y la caja enchufable. Las siguientes tablas indican los tamaños mínimos.



Para aluminio

CAJAS DE DERIVACIÓN ENCHUFABLES (X TAMAÑO MÍNIMO)

Tipo	Clasificación (A)	X (mm)
1	63 160	520
2	250 630	720
3	125 400	620

Para aluminio

CAJAS ENCHUFABLES EN LA UNIÓN

Tipo	Clasificación (A)	X (mm)
4/5	125 400	700
4/5	630	820
4/5	800 1250	1120

ACOMETIDA AL CUADRO

Por lo general, el fabricante del cuadro eléctrico es el responsable de conectar el elemento de acometida y la canalización eléctrica dentro del cuadro.

Sin embargo, puede solicitar a Legrand que desarrolle y suministre las conexiones, siempre que disponga de todos los datos necesarios.

Todas las conexiones debe acordarse y verificarse con el fabricante del cuadro.

RESISTENCIA A CORTOCIRCUITOS

La resistencia a cortocircuitos de los elementos de conexión depende de la conexión de la canalización eléctrica dentro del cuadro de distribución.

Solo el fabricante puede proporcionar la declaración de resistencia a cortocircuitos para la canalización eléctrica. Si se utilizan los cuadros y sistemas de unión de la canalización eléctrica de Legrand, es posible obtener una certificación relativa a cortocircuitos.

SUPER COMPACT (SCP)

Datos técnicos

Tabla comparativa entre cajas y prensaestopas (Legrand)

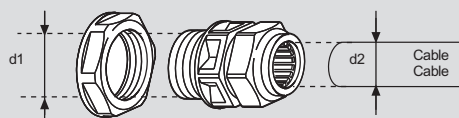
La siguiente tabla muestra el número máximo de prensaestopas Legrand que pueden instalarse en las cajas enchufables utilizando las bridas apropiadas.

TABLA COMPARATIVA ENTRE CAJAS ENCHUFABLES Y PRENSAESTOPAS (LEGRAND)						
	Dimensiones útiles para pasar los cables y tamaño de brida	M16-PG9 (cable 63 A) cable monopolar aislado PVC sección 10 mm ²	M20-PG13,5 (cable 63 A) cable monopolar aislado PVC sección 10 mm ²	M25-PG21 (cable 250 A) cable monopolar aislado PVC sección 70 mm ²	M32-PG29 (cable 400 A) cable monopolar aislado PVC sección 150 mm ²	M40-PG36 (cable 630 A) cable monopolar aislado PVC sección 300 mm ²
63/160 A Caja enchufable con tapa de sección (tipo 1/3)	80 x 70 Brida 110 x 100	N.º 10	N.º 5	—	—	—
250/630 A Caja enchufable con tapa de sección (tipo 2)	150 x 220 Brida 235 x 180	N.º 66	N.º 36	N.º 20	N.º 13	N.º 8
125/400 A Caja enchufable en la unión (tipo 4/5)	130 x 180 Brida 180 x 230	—	N.º 30	N.º 16	N.º 9	—
630 A Caja enchufable en la unión (tipo 4/5)	270 x 160 Brida 340 x 230	—	—	N.º 28	N.º 15	N.º 10
800/1250 A Caja enchufable en la unión (tipo 4/5)	380 x 210 Brida 430 x 260	—	—	N.º 57	N.º 32	N.º 18

Nota: los valores mostrados en la tabla indican el grado de protección máximo que puede instalarse en la brida de cable.

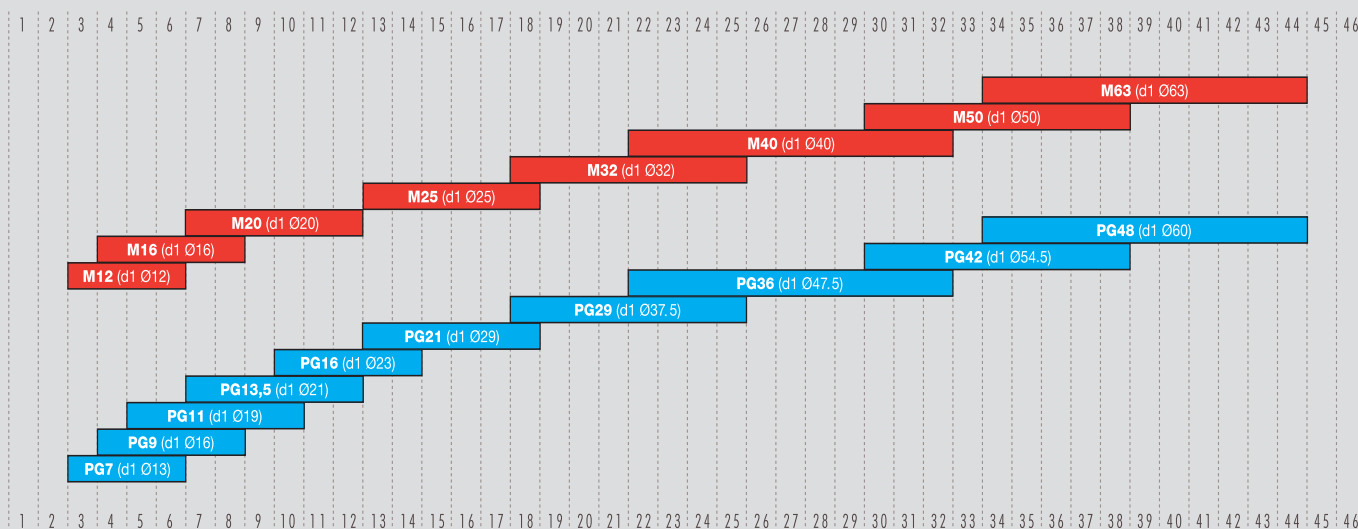
Para cajas con tapa de sección, se han tenido en cuenta las condiciones más exigentes, lo cual significa que solo se utiliza una de las dos bridas de cable.

Tabla de prensaestopas



Para elegir los prensaestopas, consulte el catálogo de LEGRAND.

Dimensión d2 Ø cable [mm]

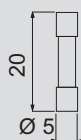


Dimensión d2 Ø cable [mm]

Fusible cerámico 5 x 20

Características de funcionamiento

$I_n = 6,3$	$1,5 I_n$	$2,1 I_n$	$2,75 I_n$	$4 I_n$	$10 I_n$
Tiempo de funcionamiento		$> 1 h$	$< 30 min$	$10 ms - 3 s$	
s		$3 ms - 30 ms$	$< 20 ms$		



Fusible rápido

- $I_n = 6,3 A$
- U_n fusible cerámico 250 V IEC 127
- Capacidad de desconexión H 1500 A
- Caída de tensión $\Delta V = 150 mV$
- $I^2t = 48 A^2s$

Para elegir todos los fusibles, consulte el Catálogo General de Legrand.

GUÍA DE SELECCIÓN



CONTENIDOS

- 145 Pérdidas por efecto Joule en canalizaciones eléctricas
- 146 Protección de sobrecarga
- 147 Selección de sistema de de canalización eléctrica basado en caída de tensión
- 148 Resistencia a cortocircuitos
- 150 Armónicos
- 151 IP - Grado de protección e IK

PÉRDIDAS POR EFECTO JOULE EN CANALIZACIONES ELÉCTRICAS

Datos técnicos

Las pérdidas por efecto Joule están causadas básicamente por la resistencia eléctrica de la canalización eléctrica. La energía perdida se transforma en calor y contribuye al calentamiento del conducto portacables y del entorno. El cálculo de la pérdida de potencia resulta útil para un dimensionado correcto del sistema de aire acondicionado del edificio.

Las pérdidas en régimen trifásico son:

$$P_j = \frac{3 \cdot R_t \cdot I_b^2 \cdot L}{1000}$$

En régimen monofásico:

$$P_j = \frac{2 \cdot R_t \cdot I_b^2 \cdot L}{1000}$$

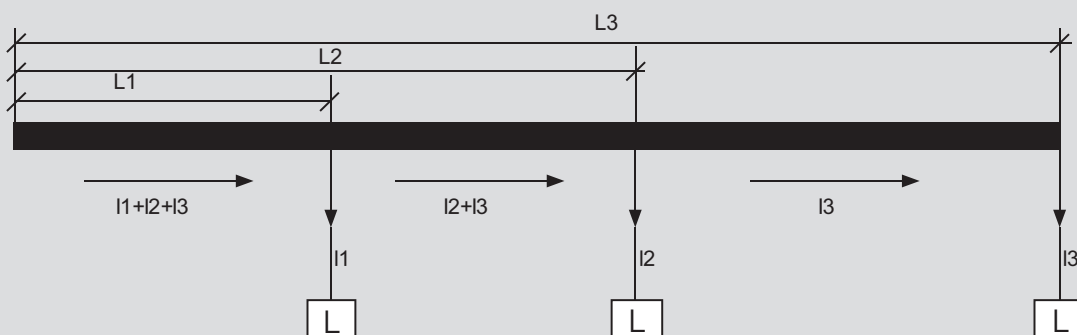
Donde:

- I_b = corriente utilizada (A)
- R_t = resistencia de fase por unidad de longitud del sistema de enlace de la canalización eléctrica, medido en régimen térmico (mΩ/m)
- L = longitud de la canalización eléctrica (m)

Para un cálculo preciso, las pérdidas deben valorarse barra por barra, teniendo en cuenta la corrientes conducidas; por ejemplo, en el caso de la distribución de las cargas representadas en la figura, tenemos:

	Longitud	Corriente circulante	Pérdidas
1ª barra	L1	$I_1+I_2+I_3$	$P_1 = 3R_t L_1 (I_1+I_2+I_3)^2$
2ª barra	L_2-L_1	I_2+I_3	$P_2 = 3R_t (L_2-L_1) (I_2+I_3)^2$
3ª barra	L_3-L_2	I_3	$P_3 = 3R_t (L_3-L_2) (I_3)^2$

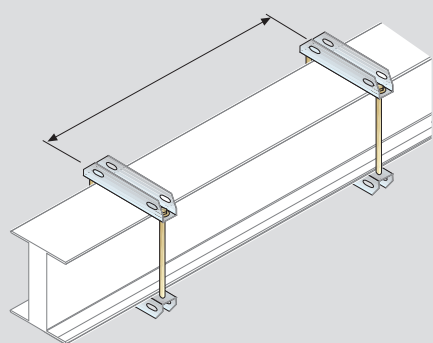
Pérdidas totales en el sistema de canalización eléctrica $P_t = P_1+P_2+P_3$



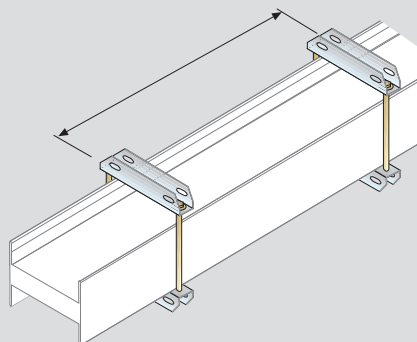
Pérdidas derivadas del método de instalación

La dispersión térmica, el amperaje y el grado de protección IP son independientes del tipo de instalación (de canto, plana, vertical).

Esto significa que es posible instalar la canalización eléctrica prefabricada SCP como se prefiera sin que se vea perjudicado de ningún modo.



Elemento de canto



Elemento plano

PROTECCIÓN DE SOBRECARGA

Datos técnicos

La protección de sobrecarga de la canalización eléctrica prefabricada se garantiza aplicando los mismos criterios que para los cables. Deberá comprobarse la relación:

$$I_b \leq I_n \leq I_z$$

Donde:

- I_b = corriente utilizada del circuito
- I_n = corriente nominal del interruptor
- I_z = intensidad con régimen permanente de cable

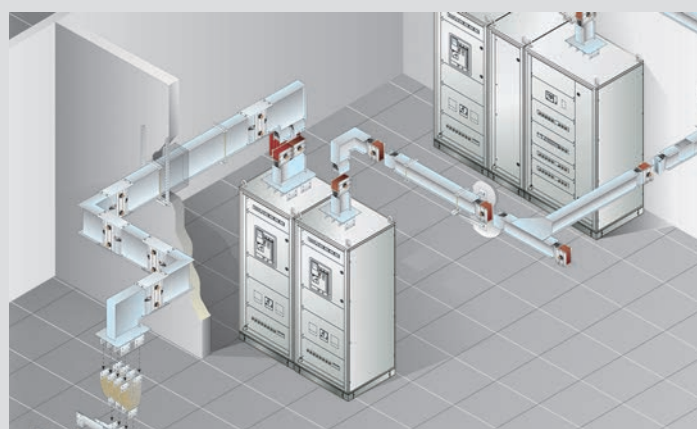
La corriente utilizada I_b en un sistema trifásico se calcula con la siguiente fórmula:

$$I_b = \frac{P_t \cdot \alpha \cdot \beta \cdot d}{\sqrt{3} \cdot U_e \cdot \cos\varphi_{\text{medio}}} \text{ [A]}$$

Donde:

- P_t = suma de las potencias activas de las cargas instaladas [W]
- d = factor de suministro de energía igual a:
 - 1 si la canalización es alimentada sólo por un lado;
 - si la canalización es alimentada desde el centro o desde ambos extremos a la vez
- U_e = tensión de servicio en [V]
- $\cos\varphi_m$ = factor de potencia medio de las cargas
- I_b = corriente de funcionamiento [A]
- α = coeficiente de diversidad de las cargas [.]
- β = coeficiente de uso de las cargas [.]

CONDICIONES DE PROTECCIÓN CONTRA SOBRECARGA



La temperatura ambiente del lugar en el que está instalado la canalización eléctrica prefabricada influye en su capacidad. En la fase de diseño será necesario multiplicar el valor de intensidad a la temperatura de referencia por un coeficiente de corrección referido a la temperatura de funcionamiento final.

Todos los productos Legrand han sido dimensionados y probados para una temperatura ambiente media de 40 °C. Para la instalación en entornos con temperaturas diarias medias inferiores a 40 °C, la corriente nominal de la canalización eléctrica debe multiplicarse por un factor k_1 , que es mayor que la unidad para temperaturas inferiores a 40 °C e inferior a la unidad si la temperatura ambiente es superior a 40 °C:

$$I_z = I_{z0} \cdot Kt$$

Donde:

- I_{z0} es la corriente que la canalización eléctrica prefabricada puede transportar por un periodo indefinido a la temperatura de referencia (40 °C).
- Kt es el coeficiente de corrección para valores temperatura distintos al valor de referencia y que se indican en la tabla siguiente.

COEFICIENTE DE CORRECCIÓN Kt PARA TEMPERATURAS AMBIENTE DISTINTAS DE 40 °C										
Temperatura ambiente [°C]	15	20	25	30	35	40	45	50	55	60
Factor de corrección térmica k_t [.]	1.15	1.12	1.08	1.05	1.025	1	0.975	0.95	0.93	0.89

SELECCIÓN DE SISTEMA DE CANALIZACIÓN ELÉCTRICA BASADO EN LA CAÍDA DE TENSIÓN

Datos técnicos

Si la línea es especialmente larga (> 100 m), será necesario comprobar el valor de la caída de tensión. En sistemas con un factor de potencia ($\cos\varphi_m$) igual o superior a 0,8, la caída de tensión puede calcularse con las siguientes fórmulas:

SISTEMA TRIFÁSICO

$$\Delta v = \frac{b \cdot \sqrt{3} \cdot I_b \cdot L \cdot (R_t \cdot \cos\varphi_m + x \cdot \sin\varphi_m)}{1000}$$

SISTEMAS MONOFÁSICOS

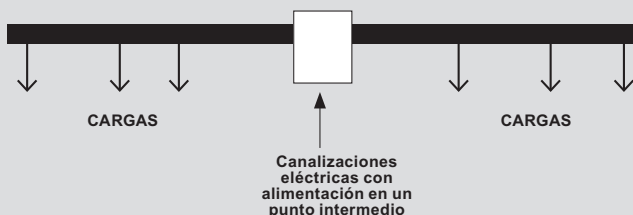
$$\Delta v = \frac{b \cdot 2 \cdot I_b \cdot L \cdot (R_t \cdot \cos\varphi_m + x \cdot \sin\varphi_m)}{1000}$$

La caída de tensión porcentual puede obtenerse del siguiente modo:

$$\Delta v\% = \frac{\Delta v}{V_r} \cdot 100$$

Donde V_r es la tensión nominal del sistema.

Para limitar la caída de tensión en canalizaciones eléctricas muy largas, se puede instalar una alimentación en un punto intermedio en lugar del extremo.



CÁLCULO DE LA CAÍDA DE TENSIÓN CON CARGAS NO DISTRIBUIDAS DE MANERA UNIFORME

Si no se puede considerar que la carga esté distribuida de manera uniforme, la caída de tensión puede determinarse de forma más precisa utilizando la relación que se indica más abajo.

Para la distribución de cargas trifásicas, la caída de tensión puede calcularse utilizando la siguiente fórmula asumiendo (válido por norma general) que la sección de la canalización eléctrica es constante:

$$\Delta v = \sqrt{3} [R_t (I_1 L_1 \cos\varphi_1 + I_2 L_2 \cos\varphi_2 + I_3 L_3 \cos\varphi_3) + x (I_1 L_1 \sin\varphi_1 + I_2 L_2 \sin\varphi_2 + I_3 L_3 \sin\varphi_3)]$$

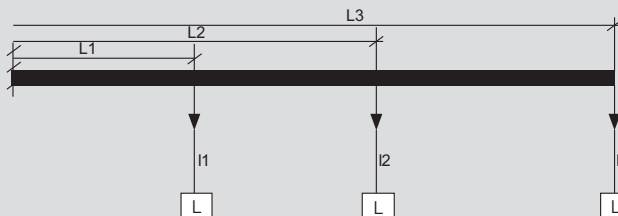
En términos generales, esto se convierte en:

$$\Delta v = \frac{\sqrt{3} (R_t \sum I_i \cdot L_i \cdot \cos\varphi_{mi} + x \sum I_i \cdot L_i \cdot \sin\varphi_{mi})}{1.000}$$

Si el sistema trifásico y el factor de potencia no son inferiores a $\cos\varphi = 0,7$,

la pérdida de tensión puede calcularse utilizando el coeficiente de caída de tensión que se muestra en la Tabla 1.

$$\Delta v\% = 2b \cdot \frac{k \cdot I_b \cdot L}{V_n} \cdot 100$$



El factor de distribución de corriente «b» depende de cómo sea alimentado el circuito y de la distribución de las cargas eléctricas a lo largo de la canalización eléctrica:

Tabla 1 - Factor de distribución de la corriente «b»

b = 1	Alimentación en un extremo y carga al final de la línea	
b = 1/2	Alimentación en un extremo y con la carga distribuida de manera uniforme	
b = 1/4	Alimentación en ambos extremos y con la carga distribuida de manera uniforme	
b = 1/4	Alimentación central con cargas en ambos extremos	
b = 1/8	Alimentación central con la carga distribuida de manera uniforme	

Ejemplo: SCP 2000 A AI para alimentación de instalación vertical

I_b = corriente de funcionamiento 1600 A
b = 1/2 carga distribuida de manera uniforme
k = 27,3; consulte la tabla de datos técnicos (SCP 2000 A AI $\cos\varphi = 0,85$)
 $\cos\varphi$ = 0,85
L = 100 m longitud de línea
V_n = tensión de servicio 400 V

$$\Delta v\% = 1/2 \cdot \frac{27,3 \cdot 10^3 \cdot 1600 \cdot 100}{400} \cdot 100 = 1,10\%$$

Leyenda:

I_b = corriente que alimenta la canalización eléctrica [A]
V_n = tensión de alimentación de la canalización eléctrica [V]
L = longitud de la canalización eléctrica [m]
 $\Delta v\%$ = porcentaje de caída de tensión
b = factor de distribución de la corriente
k = factor de caída de tensión correspondiente a $\cos\varphi$ [V/m/A] (consulte la tabla de datos técnicos)
 $\cos\varphi_m$ = factor de potencia medio de las cargas
x = reactancia de fase por unidad de longitud de la canalización eléctrica (mΩ/m)
R_t = resistencia de fase por unidad de longitud de la canalización eléctrica (mΩ/m)
 $\cos\varphi_{mi}$ = factor de potencia medio carga i-th
I_i = corriente carga i-th (A)
L_i = distancia de la carga i-th desde el origen del sistema de la canalización eléctrica

RESISTENCIA A CORTOCIRCUITOS

Datos técnicos

La norma CEI 64-8 indica que, para la protección de los circuitos del sistema, es necesario utilizar dispositivos destinados a interrumpir las corrientes de cortocircuito antes de que sean peligrosas debido a los efectos térmicos y mecánicos generados en los conductores y las conexiones. Para dimensionar el sistema eléctrico y los dispositivos de protección correctamente, es necesario saber el valor estimado de corriente de cortocircuito en el punto en el que se va a crear. Este valor permite seleccionar los dispositivos de protección correctamente en función de sus potencias de desconexión y cierre, así como comprobar la resistencia a los esfuerzos electrodinámicos de los soportes de la canalización eléctrica instalados en los paneles de control y de los sistemas de enlace de la canalización eléctrica.

CARACTERIZACIÓN DE LA CORRIENTE DE CORTOCIRCUITO

La corriente de cortocircuito estimada en un punto del sistema es la corriente que se produciría si en dicho punto se creara una conexión de resistencia insignificante entre conductores bajo tensión. La magnitud de esta corriente es un valor estimado que representa la peor condición posible (impedancia de defecto nula, tiempo de desconexión suficiente para permitir que la corriente alcance los valores teóricos máximos). En realidad, el cortocircuito siempre se produce con valores de corriente efectiva bastante más bajos.

La intensidad de la corriente de cortocircuito estimada depende básicamente de los siguientes factores:

- Potencia del transformador, ya que cuanto mayor es la potencia, mayor es la corriente
- Longitud de la línea aguas arriba

En circuitos trifásicos con neutro, pueden darse tres tipos distintos de cortocircuito:

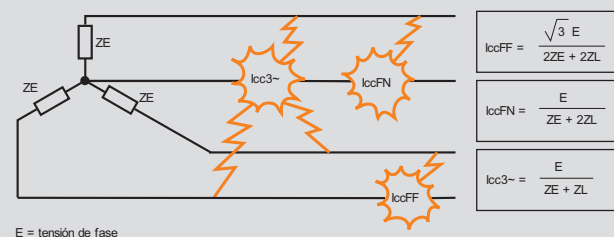
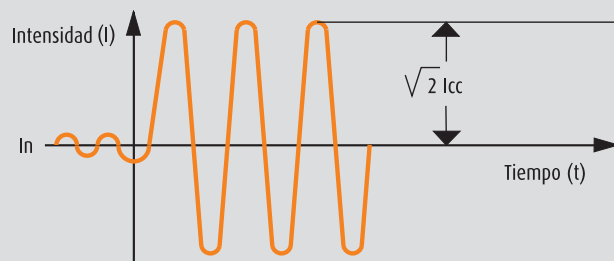
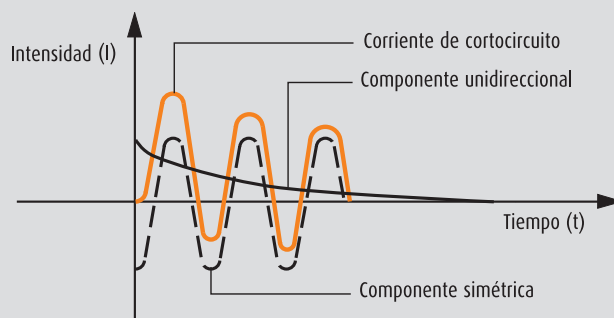
- fase-fase;
- fase-neutro;
- trifásico equilibrado (condición más exigente).

La fórmula para calcular la componente simétrica es:

$$\overline{i_{cc}} = \frac{\overline{E}}{\overline{ZE} + \overline{ZL}}$$

Donde:

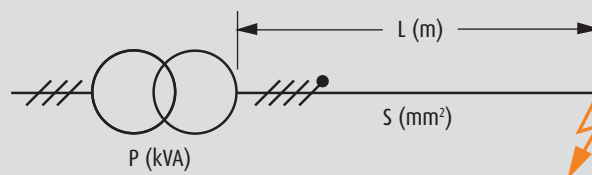
- E** es la tensión de fase;
- ZE** es la impedancia equivalente secundaria del TRANSFORMADOR medida entre la fase y el neutro;
- ZL** es la impedancia del conductor de fase.



DETERMINACIÓN ANALÍTICA DE LAS CORRIENTES DE CORTOCIRCUITO

Para calcular el valor de la corriente de cortocircuito estimada en cualquier punto del circuito, basta con aplicar las fórmulas que se muestran abajo conociendo la impedancia calculada en el origen del sistema hasta el punto en cuestión.

En las fórmulas que se indican abajo, el valor de la potencia de cortocircuito se considera infinito y la impedancia de cortocircuito es igual a 0. Esto permite definir valores de corriente de cortocircuito superiores a los reales, pero aceptables en términos generales.



Resistencia de línea $RL = r \cdot L$	RL = resistencia de la línea aguas arriba (m) r = resistencia de línea específica (m/m) L = longitud de línea aguas arriba (m)
Reactancia de línea $XL = x \cdot L$	XL = reactancia de línea aguas arriba (m) x = reactancia específica de línea (m/m)
Resistencia del TRANSFORMADOR $RE = \frac{1000 P_{cu}}{3 I_n^2}$	RE = resistencia equivalente secundaria del transformador (m) P_{cu} = pérdidas en el COBRE del transformador (W) I_n = corriente nominal del transformador (A)
Impedancia del TRANSFORMADOR $ZE = \frac{V_{cc}\% V^2c}{100 P}$	ZE = impedancia equivalente secundaria del transformador (m) V_c = tensión de fase (V) V_{cc}% = tensión de cortocircuito porcentual P = potencia del transformador (kVA)
Reactancia del TRANSFORMADOR $XE = \sqrt{ZE^2 - RE^2}$	XE = reactancia equivalente secundaria del transformador (m)
Impedancia de cortocircuito $Z_{cc} = \sqrt{(RL + RE)^2 + (XL + XE)^2}$	Z_{cc} = impedancia total de cortocircuito (m)
Corriente de cortocircuito estimada $I_{cc} = \sqrt{\frac{V_c}{3}} \cdot Z_{cc}$	I_{cc} = componente simétrica de la corriente de cortocircuito (kA)

ALUMINIO				
Capacidad (A)	kA I _{cw} trifásica	kA I _{pk} I _{pk}	kA I _{cw} monofásica	kA I _{pk} monofásica
630	36	76	22	48
800	42	88	25	55
1000	50	110	30	66
1250	75	165	45	99
1600	80	176	48	106
2000	80	176	48	106
2500	150	330	90	198
3200	160	352	96	211
4000	160	352	96	211

COBRE				
Capacidad (A)	kA I _{cw} trifásica	I _{pk} I _{pk} I _{pk}	kA I _{cw} monofásica	kA I _{pk} I _{pk}
800	45	95	27	57
1000	50	110	30	66
1250	60	132	36	79
1600	85	187	51	112
2000	88	194	53	116
2500	88	194	53	116
3200	170	374	102	224
4000	176	387	106	232
5000	176	387	106	232

En un sistema de distribución, las corrientes y las tensiones deberían tener una forma totalmente sinusoidal. Sin embargo, en la práctica, los equipos contienen dispositivos eléctricos, como conmutadores o reguladores, que hacen que la carga no sea lineal.

Las corrientes absorbidas, aunque en intervalos regulares y con frecuencias iguales a las de la tensión nominal, a veces no tienen forma de onda sinusoidal, lo que causa los siguientes efectos negativos:

- reducción del factor de potencia;
- calentamiento del neutro;
- pérdidas adicionales en maquinaria eléctrica (transformadores y motores);
- funcionamiento inestable de los elementos de protección (interruptores automáticos magnetotérmicos y de derivación a tierra).

En las plantas industriales, estas condiciones se han estado produciendo desde hace tiempo. Sin embargo, cada vez son más comunes en los sistemas de distribución del sector de los servicios, donde, desde la distribución con estructura central (que utiliza líneas trifásicas), a menudo se distribuyen cargas monofásicas que contribuyen a aumentar el desequilibrio del sistema eléctrico.

Cada tipo de onda periódica no sinusoidal puede dividirse en un número más o menos grande de sinusoides (denominados componentes armónicos) cuya frecuencia es un múltiplo entero de la frecuencia de la forma de onda observada.

Una corriente deformada con una frecuencia de 50 Hz como, por ejemplo, la representada por la línea roja de la figura, consta de muchas corrientes sinusoidales con frecuencia de 50 Hz (fundamental), 100 Hz (segundos armónicos), 150 Hz (terceros armónicos), etc.

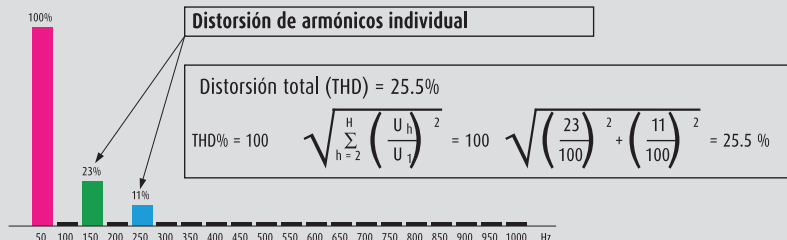
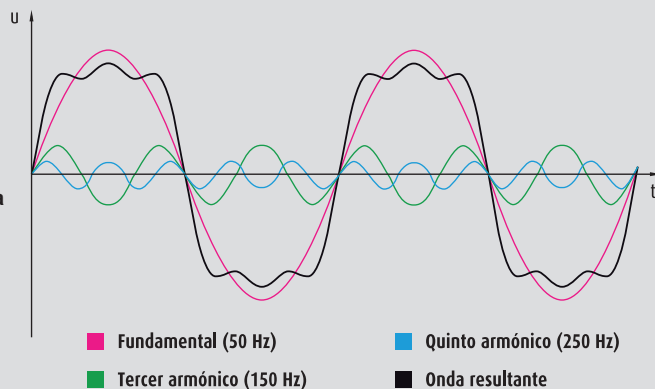
La presencia de armónicos de corriente es un problema importante que causa condiciones de sobrecarga tanto en los conductores de fase como en cualquier conductor neutro y reduce la carga permitida del conductor.

SELECCIÓN DEL AMPERAJE EN PRESENCIA DE ARMÓNICOS

En presencia de armónicos, y si se utiliza la corriente nominal elegida, el canal de distribución SCP que vaya a utilizarse deberá tener el amperaje especificado en la tabla.

Corriente nominal	630 A	800 A	1000 A	1250 A	1600 A	2000 A	2500 A	3200 A	4000 A	5000 A
Canal de distribución SCP que debe utilizarse:										
THD ≤ 15%	630 A	800 A	1000 A	1250 A	1600 A	2000 A	2500 A	3200 A	4000 A	5000 A
15% < THD ≤ 33%	800 A	1000 A	1250 A	1600 A	2000 A	2500 A	3200 A	4000 A	5000 A	—
THD > 33%	1000 A	1250 A	1600 A	2000 A	2500 A	3200 A	4000 A	5000 A	—	—

Medición de la distorsión armónica con un analizador de redes



GRADOS DE PROTECCIÓN

IP: grado de protección

GRADOS DE PROTECCIÓN

IK: grado de protección de los equipos contra impactos mecánicos.

IP

Los armarios de protección se clasifican (IEC 60529) de acuerdo con su grado de protección frente a las condiciones climáticas y los agentes externos. El grado de protección se indica con dos dígitos (protección contra cuerpos sólidos y líquidos) siguiendo al símbolo IP.

Para facilitar la selección de la canalización eléctrica más adecuado para los requisitos de instalación, se incluye más abajo un resumen de sus prestaciones basado en el grado de protección IP según la norma IEC 60529.

1.º dígito IP

Protección contra penetración de cuerpos sólidos

0	Sin protección
 1	Protección contra cuerpos sólidos con un tamaño superior a 50 mm (p. ej., contacto accidental)
 2	Protección contra cuerpos sólidos con un tamaño superior a 12 mm (p. ej., dedo)
 3	Protección contra cuerpos sólidos con un tamaño superior a 2,5 mm
 4	Protección contra cuerpos sólidos con un tamaño superior a 1 mm
 5	Protección contra el polvo
 6	Protección total contra el polvo

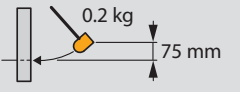



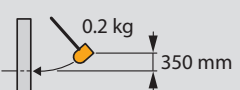





2.º dígito IP

Protección contra penetración de líquidos

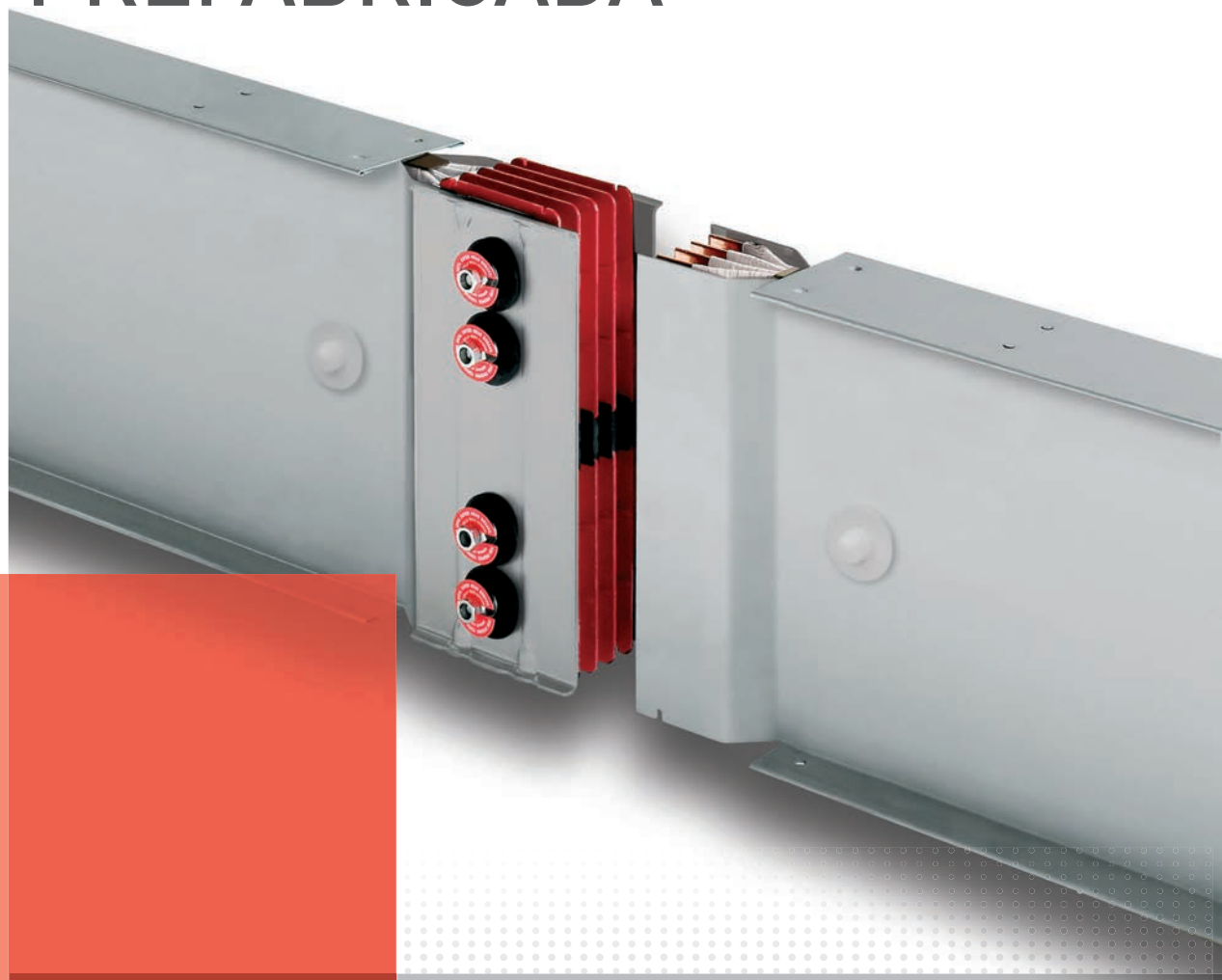
0	Sin protección
 1	Protección contra la caída vertical de gotas de agua (condensación)
 2	Protección contra gotas de agua que caen con hasta 15° respecto a la vertical
 3	Protección contra gotas de agua que caen con hasta 60° respecto a la vertical
 4	Protección contra agua pulverizada desde todas las direcciones
 5	Protección contra chorros de agua desde todas las direcciones
 6	Protección contra chorros de agua (fuerza similar a mar gruesa)
 7	Protección contra los efectos de la inmersión
 8	Protección contra los efectos de la inmersión bajo presión

IK

La norma IEC 62262 define un código IK que caracteriza la capacidad de los equipos para resistir los impactos mecánicos en todos los lados.

IK	Test	Energía del impacto (en Julios)
IK 00		0
IK 01		0.15
IK 02		0.2
IK 03		0.35
IK 04		0.5
IK 05		0.7
IK 06		1
IK 07		2
IK 08		5
IK 09		10
IK 10		20

EMISIONES ELECTROMAGNÉTICAS Y CANALIZACIÓN ELÉCTRICA PREFABRICADA



CONTENIDOS

- 153 Medición de la inducción magnética
- 155 Gráficos de inducción magnética

MEDICIÓN DE LA INDUCCIÓN MAGNÉTICA

Desde 1994, con un estudio realizado por la Chalmers University of Technology de Goteborg, Legrand se ha interesado por los asuntos relacionados con las emisiones electromagnéticas de sus productos, adelantándose a las Directivas de los últimos años, que hace poco han impuesto estándares de calidad que las canalizaciones eléctricas prefabricadas de Legrand hace ya tiempo que cumplen.

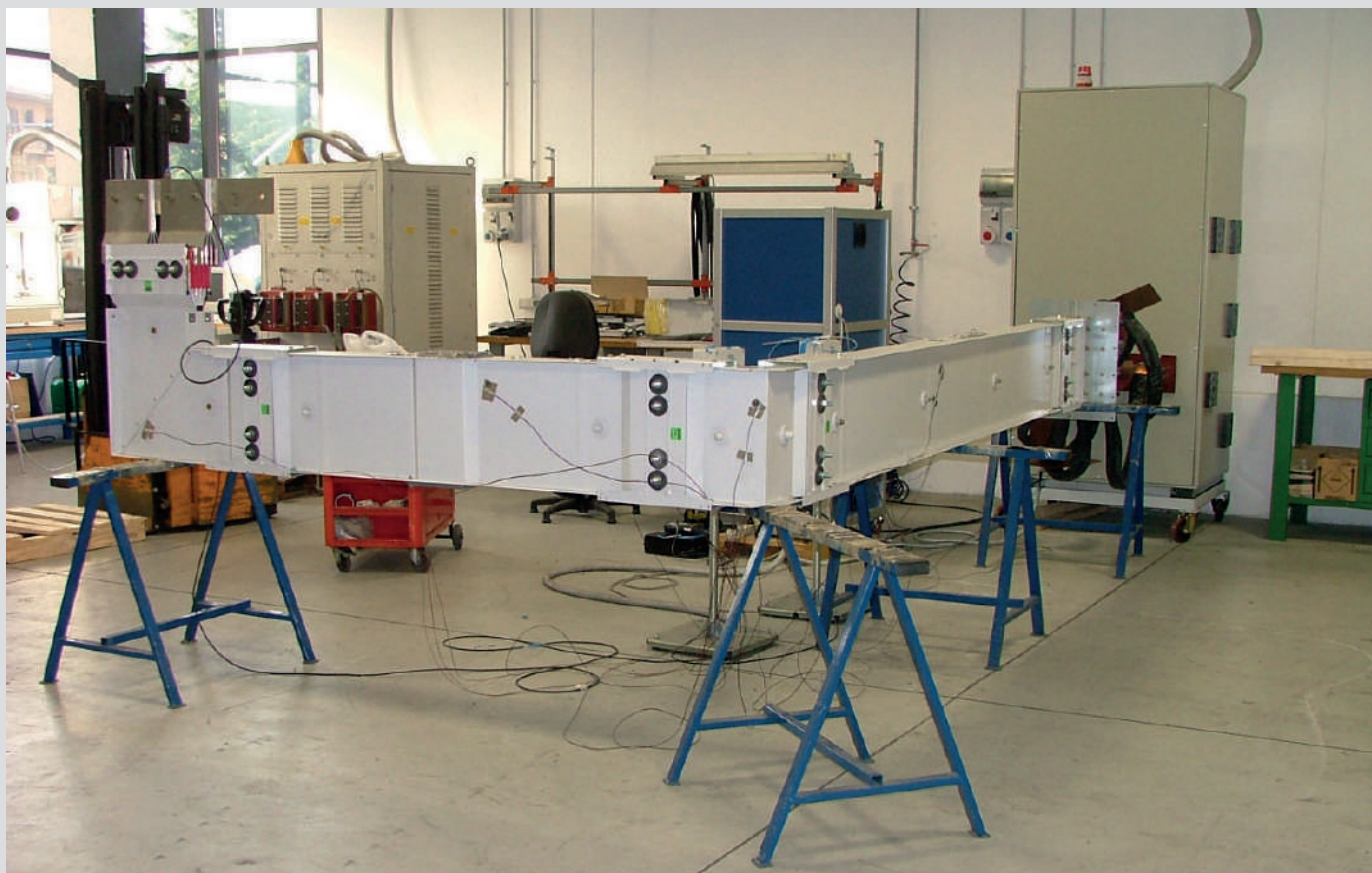
El laboratorio interno certificado de la ACAE (Association for the Certification of Electric and Electronic Equipment o asociación para la certificación de equipos eléctricos y electrónicos) puede realizar la medición de las emisiones electromagnéticas de las canalizaciones eléctricas prefabricadas. Esta medición es uno de los ensayos tipo a los que se someten los productos en la actualidad antes de salir al mercado.

La propia solución basada en las canalizaciones eléctricas prefabricadas ya minimiza las emisiones electromagnéticas, que son mucho inferiores a las generadas por cables con la misma intensidad de corriente.

Es bien sabido que el campo electromagnético es el resultado de la superposición de dos campos: el campo eléctrico y el magnético.

El primero está totalmente apantallado por la carcasa de metal equipotencial la canalización eléctrica, mientras que el segundo es muy bajo debido a las propias características de este sistema. Si lo analizamos con más detalle, debido al hecho de que los conductores de la canalización están muy cerca dentro del paquete de la canalización eléctrica, los tres conductores del canal, por los que circulan tres corrientes equilibradas desfasadas 120° , inducen campos que tienden a solaparse y anularse entre si y que el impacto externo sea excepcionalmente bajo.

Incluso en condiciones de equilibrio imperfecto de corriente, la estructura metálica de la carcasa de la canalización puede reducir la mayor parte del campo magnético que, de lo contrario, se transmitiría al entorno.



El laboratorio Legrand durante los ensayos para el certificado de homologación de la canalización eléctrica prefabricada SCP.

MEDICIÓN DE LA INDUCCIÓN MAGNÉTICA

Los ensayos de laboratorio realizados en los productos muestran cómo la inducción magnética emitida por la canalización eléctrica prefabricada SCP, medida a una distancia aproximada de un metro, está muy por debajo del valor crítico de 3 μT .

Mediante el Decreto DPCM de 8/7/2003, la legislación italiana estableció el primer límite de exposición en 100 μT .

Además, en los lugares que requieren una presencia de al menos 4 horas diarias, se ha establecido un valor de atención de 10 μT para evitar posibles efectos a largo plazo en la salud.

En el Decreto, el umbral de 3 μT se establece como el «objetivo de calidad». Sin embargo, puesto que el producto está destinado al mercado europeo e internacional, una baja emisión magnética es un aspecto fundamental que no puede obviarse si se quiere ganar presencia en los mercados extranjeros: un claro ejemplo de lo dicho es Alemania, donde desde hace más de 10 años la normativa ha establecido un límite máximo de 3 μT para determinadas estructuras como, por ejemplo en hospitales, hasta el punto de que en este tipo de entornos, la canalización eléctrica prefabricada se ha convertido en una elección obligada, si bien es cierto que de alta calidad.

El elevado nivel de calidad que garantizan las canalizaciones eléctricas prefabricadas

también se aprecia al comparar los valores de las emisiones con los de otros equipos de uso habitual, como muestra la tabla 7.1 de la norma CEI 211-6.

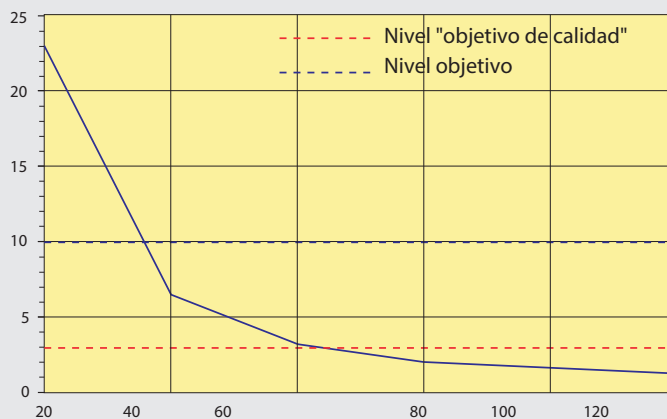
Los valores obtenidos en las canalizaciones eléctricas prefabricadas SCP de aluminio con un amperaje de 2500 A (medidos de acuerdo con los requisitos de la norma de productos técnicos CEI EN 61439-6) muestran que la inducción magnética generada por la canalización eléctrica es del orden de 1,5 - 2 μT a un metro del canal.

Estos valores también se mantienen cerca de la unión electromecánica, que se considera el punto crítico debido a la mayor distancia entre los conductores del canal de distribución en esta posición.

Niveles de exposición a fuentes de campos magnéticos de frecuencia industrial (tabla 7.1 de la norma CEI 211-6)

Fuente	Inducción magnética (μT)	Distancia
Máquina de afeitar	150-240	en la cara
Secador	1-13	10-20 cm
Batidora	0.9	40 cm
12 V, lámpara halógena 20 W	0.5	30 cm
Equipo de terapia aerosol	20-50	20-30 cm
Manta eléctrica	2	en contacto
Televisor 21 pulgadas	0.3	50 cm
Lavadora	3.4	50 cm
Lavavajillas	0.05	50 cm
Horno eléctrico	0.4	20 cm
Taladro 600 W	2	en el pecho
Soldadora 100 W	14.5	en el pecho
Rectificadora 225 W	0.8	40 cm
Compresor 1100 W	8.2	40 cm
Soldadora por arco 2150 W	23.2	40 cm
75 MW, 55-65 kA, horno de arco 150 t	100-270	proximidad
Escalpelo eléctrico	2.9	proximidad
Cargador de batería	22.9	proximidad
Ecógrafo	0.8	posición del operador
Proyector	2.3	20 cm

B [μT]



Tendencia unidimensional de la inducción magnética cerca de la unión. La línea azul indica el nivel «objetivo» y la línea roja el «objetivo de calidad» que exige la normativa.

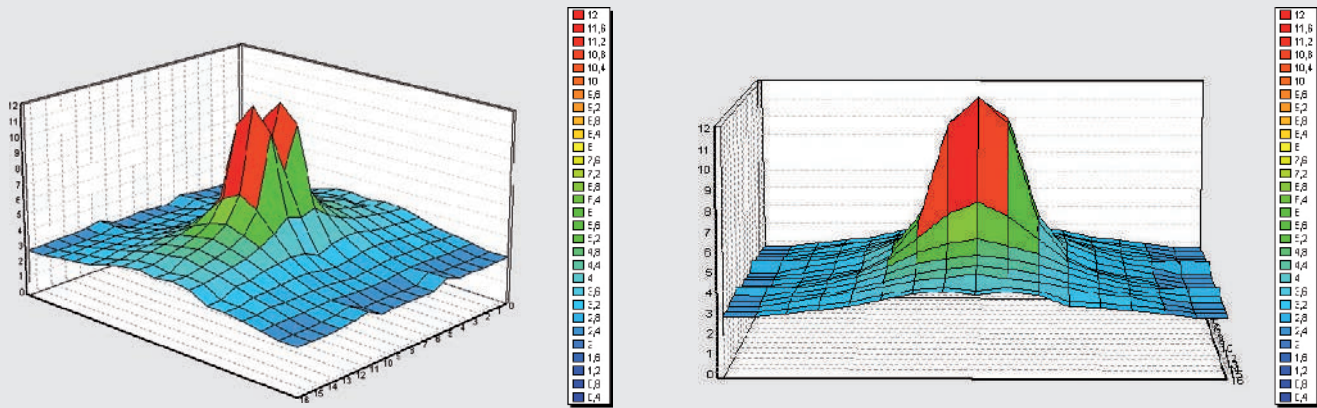
GRÁFICOS DE INDUCCIÓN MAGNÉTICA

A 60 cm DE LA CANALIZACIÓN ELÉCTRICA

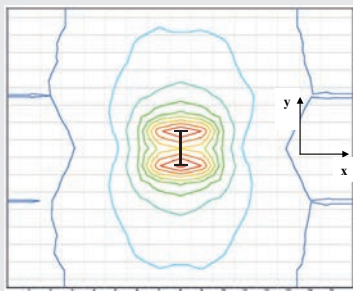
Los gráficos que se muestran hacen referencia a las mediciones realizadas en la canalización eléctrica prefabricada SCP de aluminio con una carga nominal de 2500 A, atravesado por una corriente de 2500 A.

Las mediciones realizadas a 60 cm de la unión deben considerarse más elevadas debido a la inducción magnética generada por la alimentación de la canalización eléctrica: debido a la geometría intrínseca de la estructura del laboratorio de medición, debe asumirse que el área de medición también está afectada por una inducción magnética de al menos $1,5 \mu\text{T}$ generada por la alimentación de la línea.

Teniendo en cuenta lo anterior, en una línea en funcionamiento el objetivo de calidad establecido por el Decreto legislativo DPCM de 8/7/2003 se cumple sin problemas a menos de un metro del eje del canal de distribución.



Desarrollo tridimensional de la inducción magnética alrededor de la canalización eléctrica, a 60 cm de la unión.



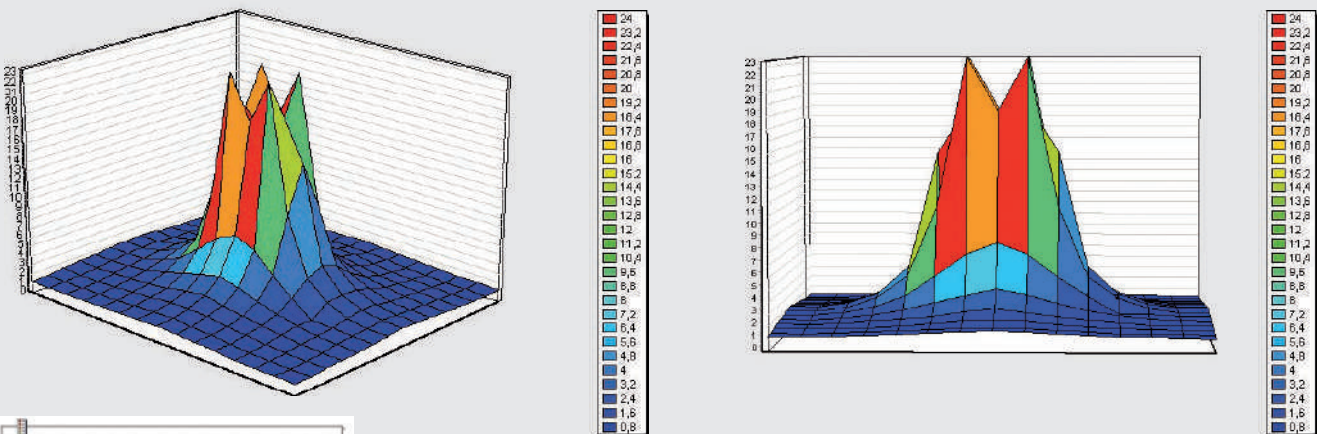
Mapa bidimensional de la inducción magnética alrededor de la canalización eléctrica a 60 cm de la unión.
En el centro del gráfico hay una representación esquemática de la canalización eléctrica

Nota: los cuadrados que forman la retícula de medición miden 20 cm

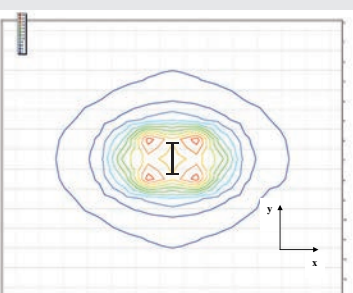
Como se aprecia en el gráfico, hasta una distancia de aprox. 40 cm desde el eje la canalización eléctrica prefabricada, el campo está generado por dos fuentes independientes. Esto se debe al hecho de que la canalización eléctrica analizada está formada por dos canalizaciones eléctricas dispuestas en paralelo a una distancia aproximada de 5 cm entre sí.

CERCA DE LA UNIÓN

Es importante mostrar, junto con los resultados de los elementos rectos, los de la medición realizada cerca de la unión electromagnética del elemento de la canalización eléctrica. Este punto se podría considerar crítico porque en el la inducción magnética es más elevada debido a la mayor distancia entre los conductores de la canalización eléctrica correspondientes a las distintas fases de la línea.



Desarrollo tridimensional de la inducción magnética cerca de la unión



Mapa bidimensional de la inducción magnética cerca de la unión.
En el centro del gráfico se muestra una representación esquemática de la canalización eléctrica

INSTALACIÓN Y COMPROBACIONES



CONTENIDOS

- 157 Comprobaciones de montaje antes de la puesta en marcha
- 159 Comprobaciones periódicas

COMPROBACIONES DE MONTAJE ANTES DE LA PUESTA EN MARCHA

Una vez finalizado el montaje y antes de empezar a utilizar el sistema, se recomienda realizar algunas comprobaciones para garantizar la correcta instalación de los componentes y su integridad.

Estas comprobaciones debe realizarlas personal competente y con la formación adecuada siguiendo los requisitos de las normas CEI 11-27 y EN 50110- 1:2004- 11 (CEI 11-48) o de normas internacionales equivalentes o las especificaciones de cada país.

COMPROBACIONES DE LA CANALIZACIÓN ELÉCTRICA

Uniones

Abra una muestra (10%) de las uniones mecánicas.

Compruebe lo siguiente:

- 1) Dirección de montaje correcta del monobloque y correspondencia de las marcas de posicionamiento mecánico (clavijas y líneas). Si el posicionamiento es incorrecto, retire el monobloque y móntelo de nuevo en la posición correcta tras comprobar que no presente daños. Si está dañado, sustituya el monobloque.
- 2) Integridad de las piezas aislantes, prestando especial atención a roturas y grietas. Compruebe si hay polvo o suciedad. Si las piezas aislantes están dañadas, sustituya el monobloque completo. Limpie el polvo y la suciedad.
- 3) Asegúrese de que el monobloque está centrado respecto a los conductores de la canalización eléctrica. Si no lo está, céntrelo después de comprobar que no presenta daños.
- 4) Compruebe el par de apriete de los pernos de cizallamiento (80-90 Nm) con una llave dinamométrica calibrada. Esta comprobación debe efectuarse con la línea a temperatura ambiente. Si el par es inferior al necesario, ajústelo.

Conexión al cuadro eléctrico

Realice las siguientes comprobaciones en el cuadro eléctrico:

- 1) La distancia entre conductores de la canalización con una potencia distinta debe ser superior a 40 mm. Si la distancia es inferior, póngase en contacto con la Oficina de Desarrollo de Sistemas de Legrand para que le asesoren sobre el posible uso de un material aislante adecuado.
- 2) Compruebe los pares de apriete de los tornillos de conexión (85 Nm para M12, 100 Nm para M14, 120 Nm para M16, 170 Nm para M18, 25 Nm para M8 y 50 Nm para M10). Las comprobaciones anteriores debe realizarlas personal cualificado con la formación técnica adecuada y con responsabilidad en las tareas de instalación.

Pruebas de seguridad eléctrica

Lleve a cabo todas las pruebas que exige la normativa de instalaciones técnicas aplicable, como pruebas de aislamiento entre fases y a tierra a 1000 V con un valor mínimo de 100 MOhm para cada sección de línea.

Si el valor de aislamiento es inferior a 100 MOhm, será necesario realizar una comprobación completa del sistema, empezando por la integridad de las piezas aislantes de cada monobloque.

Si el aislamiento sigue siendo insuficiente, divida el sistema en dos secciones y compruébelas por separado para identificar el elemento con un aislamiento bajo. Siga dividiendo el sistema en más secciones si el aislamiento sigue siendo insuficiente.

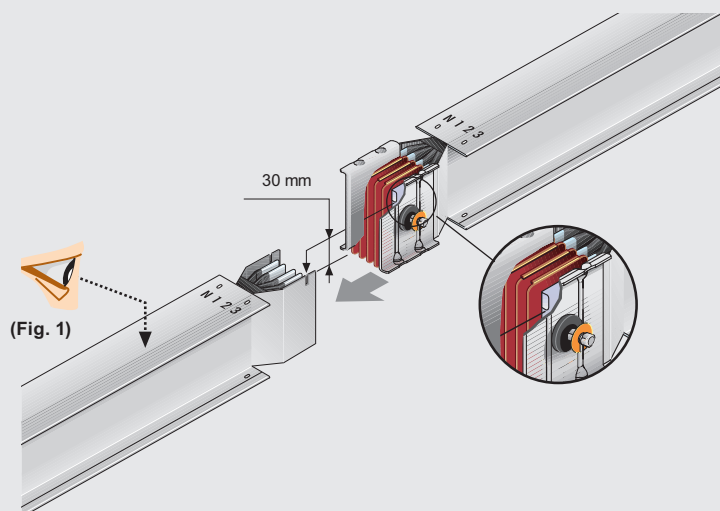
Comprobaciones térmicas

La medición de temperaturas puede realizarse con sensores térmicos de contacto, pirómetros ópticos o cámaras térmicas.

Realice una medición térmica después de dejar funcionar el sistema durante al menos seis horas con la máxima corriente de funcionamiento.

Pegue etiquetas en los puntos calientes y márkelas con una numeración correlativa para identificar los distintos elementos.

Repita la medición térmica en las etiquetas.



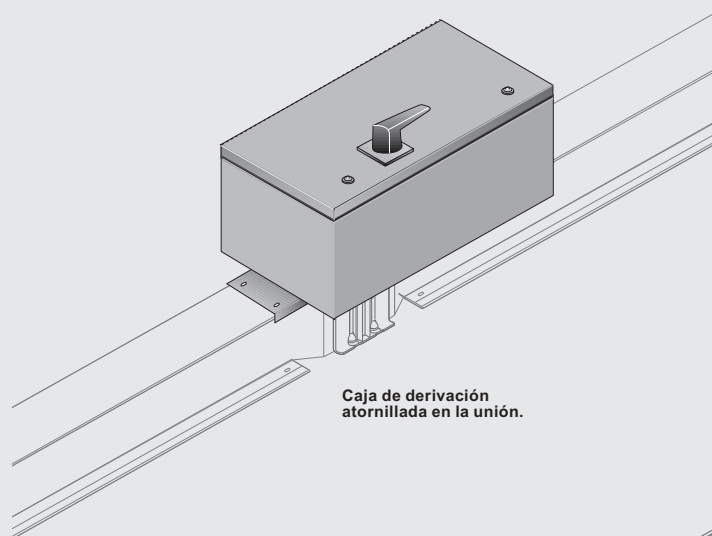
COMPROBACIONES DE MONTAJE ANTES DE LA PUESTA EN MARCHA

COMPROBACIONES DE LAS CAJAS ENCHUFABLES

La pruebas deben realizarse con la tensión del sistema desconectada y después de conectar a tierra las fases en el lado de salida de la caja enchufable para descargar cualquier carga estática que pueda haber aguas abajo del circuito (con un dispositivo aislado).

Caja tipo atornillada

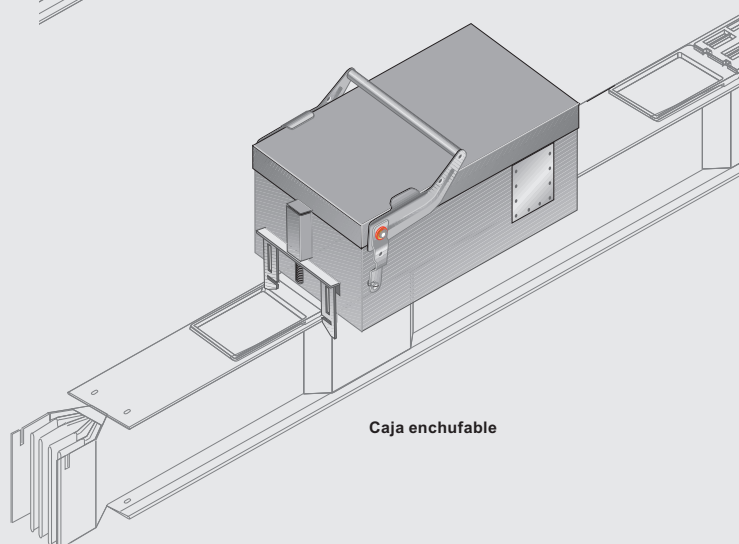
Realice las mismas comprobaciones que para las uniones. Compruebe el par de los tornillos que conectan las uniones electromecánicas y los conductores del canal de distribución. Si es necesario, repase los tornillos de conexión.



Caja de derivación atornillada en la unión.

Caja enchufable

Compruebe la resistencia de contacto entre la abrazadera aguas arriba del dispositivo de protección y el conductor correspondiente de la canalización eléctrica en la ventana anterior. Si la resistencia supera los 100 μOhm , es posible que la caja esté mal montada. Retire la caja, compruebe el estado de la pieza de sujeción y la salida del elemento. Si la salida está rota y los contactos han retrocedido hasta el interior del bloque de sujeción, será necesario comprobar el aislamiento entre las fases del sistema, sustituir la caja e identificar la salida de distribución como inutilizada. Monte la caja nueva en una salida distinta. No utilice la dañada.



Caja enchufable

Comprobaciones térmicas

Realice una comprobación térmica en la tapa cerca del bloqueo. Esto puede realizarse con sensores térmicos de contacto, pirómetros ópticos o cámaras térmicas. La medición debe realizarse en cajas que hayan estado en funcionamiento durante al menos seis horas en condiciones de régimen. Indique los valores en la hoja adjunta junto con la temperatura ambiente y la corriente de funcionamiento.



COMPROBACIONES PERIÓDICAS

Estas comprobaciones deben realizarse transcurrido el primer año de funcionamiento de la línea. Después, las mismas comprobaciones deberían realizarse cada dos años.

COMPROBACIONES DE LA CANALIZACIÓN ELÉCTRICA

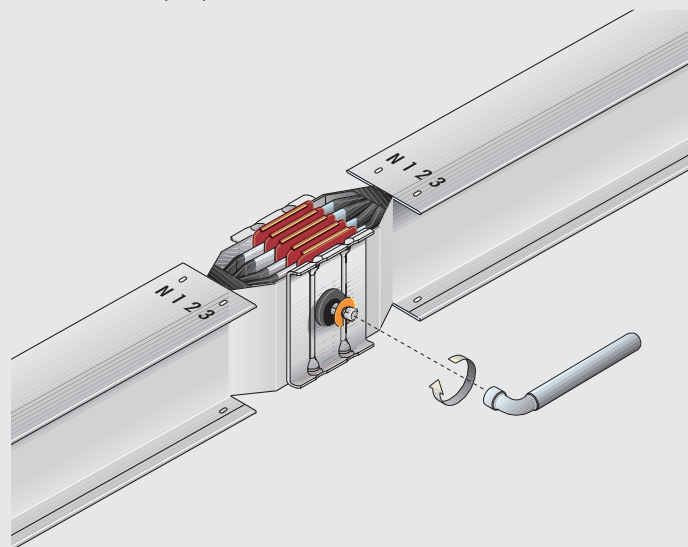
Comprobaciones térmicas

Cuando el sistema haya funcionado con la máxima corriente de funcionamiento durante al menos seis horas, realice una medición térmica, especialmente en los puntos marcados con etiquetas durante la instalación.

Si la sobretensión relativa detectada supera los 55 K, o difiere en más de 15 K de la temperatura medida durante las comprobaciones realizadas al instalar la línea, póngase en contacto con el soporte técnico de Legrand. La medición de temperaturas puede realizarse con sensores térmicos de contacto, pirómetros ópticos o cámaras térmicas.

Uniones

Abra una muestra (10%) de las uniones electromecánicas.

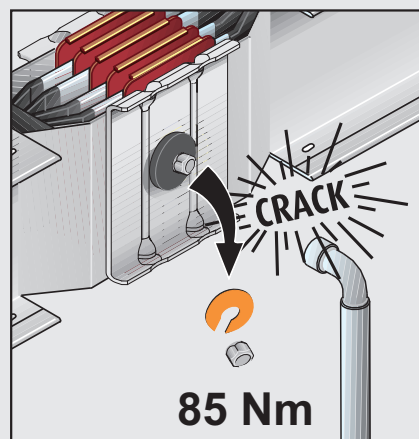


Compruebe lo siguiente en cada junta electromecánica:

- 1) Integridad del material aislante, prestando especial atención a roturas y cambios de color. Si observa algo, sustituya el monobloque completo.
- 2) Asegúrese de que las bridas de protección de las uniones mecánicas no presentan restos de agua, depósitos de cal o cuerpos extraños (polvo, suciedad, etc.). Compruebe también el estado de las canalizaciones eléctricas cercanas al monobloque. Seque las piezas mojadas con aire caliente a una temperatura máxima de 80 °C y retire cualquier residuo con

reactivos suaves (p. ej. tricloroetileno) que no dañen ni abrasen el acabado de la superficie (galvanizado, estañado) ni la superficie de contacto (cobre).

- 3) Correcta adhesión del monobloque a los conductores de la canalización eléctrica (si es necesario, utilice un palpador de 0,05 mm), y contacto total de las piezas conductoras.
- 4) Compruebe el par de apriete de los pernos de cizallamiento con una llave dinamométrica calibrada a 85 Nm. Esta comprobación debe realizarse con la línea a temperatura ambiente. Si los valores obtenidos son inferiores a los necesarios, ajústelos según convenga (85 Nm).



- 5) Ensayos de aislamiento a 1000 V, con un valor mínimo de 100 MOhm para cada sección aislada de la línea. El ensayo de aislamiento debe realizarse entre fase y fase, fase y neutro, y fase y caja para cada fase. Si el ensayo fracasa, identifique la sección de línea defectuosa y sustitúyala o realice otras comprobaciones necesarias.

Si los resultados son negativos, realice las comprobaciones en todas las uniones y póngase en contacto con el soporte técnico de Legrand.

COMPROBACIONES DE LAS CAJAS ENCHUFABLES

Se recomienda realizar estas comprobaciones cada año. Realice una comprobación térmica en la tapa cerca del bloqueo. Esto puede realizarse con sensores térmicos de contacto, pirómetros ópticos o cámaras térmicas. La medición debe realizarse en cajas que hayan estado en funcionamiento durante al menos seis horas en condiciones de régimen. Indique los valores en la hoja adjunta junto con la temperatura ambiente y la corriente de funcionamiento. Si la temperatura relativa detectada (DT) supera los 55 K, o difiere en más de 15 K de la temperatura medida durante las comprobaciones realizadas al instalar la línea, póngase en contacto con el soporte técnico de Legrand. Compruebe los pares de apriete de los tornillos de conexión.

EJEMPLO DE DISEÑO

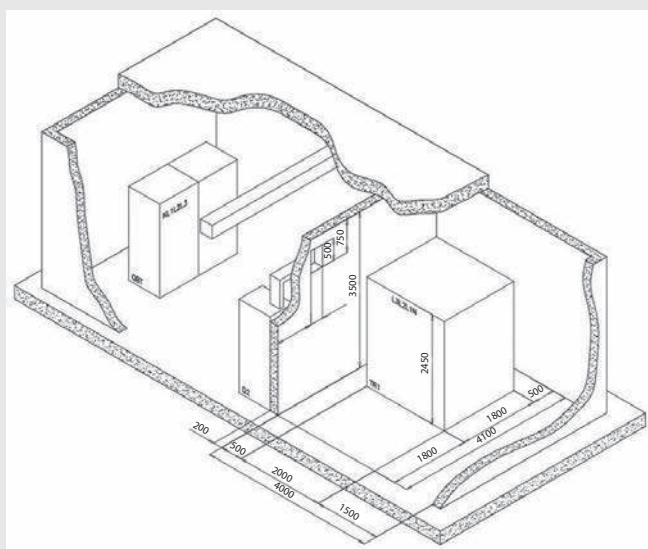
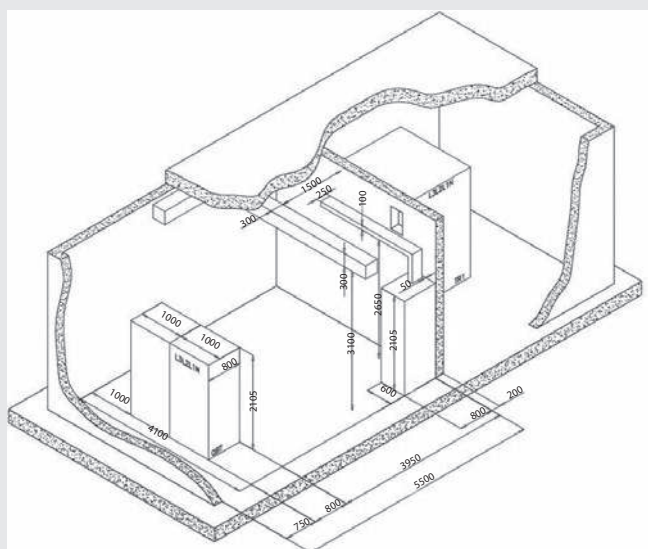
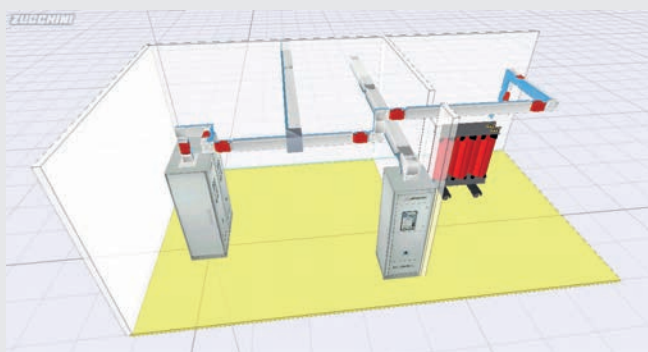
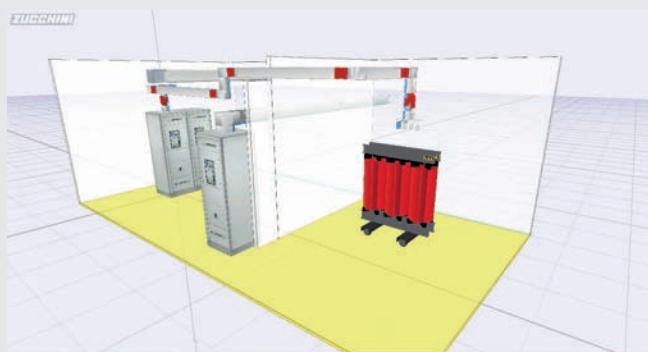
Datos técnicos

Gracias a la flexibilidad de la línea SCP, el sistema puede personalizarse según las necesidades propias. Por ello, pueden pedirse productos especiales, como sistemas de distribución de corriente continua o con una frecuencia especial (60 Hz) o, como ocurre en el sector de la alimentación, con carcasa de acero inoxidable.

Posibles requisitos especiales:

- Neutro al 200%
- Versión 5 conductores con FE independiente
- Versión 3 conductores
- Pintura en color personalizado
- Montaje con conductores Al/Cu de puesta a tierra
- Aislamiento de clase F
- Disposición para sistemas de corriente continua
- Carcasa de acero inoxidable
- Carcasa de aluminio

A continuación se muestra un ejemplo de trazado de un sistema. Los números indican la situación inicial, con todas las mediciones que deben conocerse.

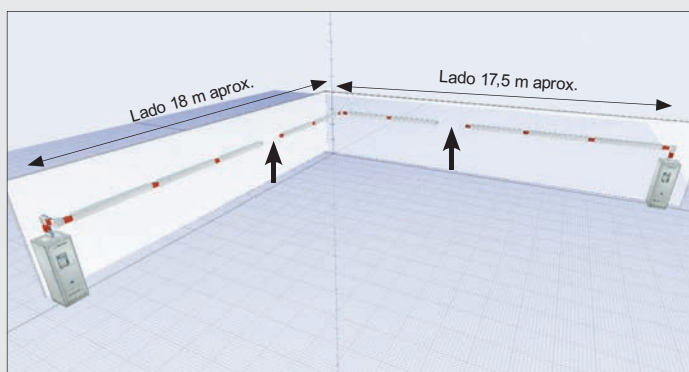


TRAZADO NO DEFINIDO POR COMPLETO

Si el trazado no puede definirse con suficiente precisión, algunas piezas pueden pedirse en una fase posterior.

A fin de simplificar el proceso de medición necesario para definir los últimos artículos, se recomienda definir desde el principio el suministro de todas las secciones con cambios de dirección y dejar el acabado de la sección recta para una fase posterior.

Consulte la página 136 para saber cómo obtener las medidas correctas de los elementos que desee pedir.



CENTRO DE DATOS

Ejemplo real de una canalización eléctrica de Legrand aplicada a un centro de datos



Año de instalación: 2013

Edificio de 3 plantas

MATERIAL UTILIZADO PARA SUMINISTRAR ENERGÍA ELÉCTRICA

Número total de líneas de canalización eléctrica: 54

6 líneas (SCP 3200 A AI 3P+N IP55)

Dedicadas a suministrar energía eléctrica

54 CAJAS ENCHUFABLES SCP 630 A INTERRUPTOR DPX

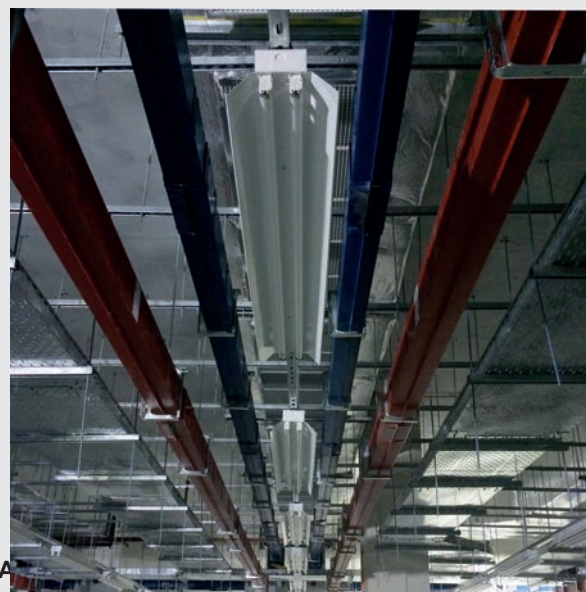
48 líneas (MR 400 A AI 3P+N IP40)

16 líneas para suelo

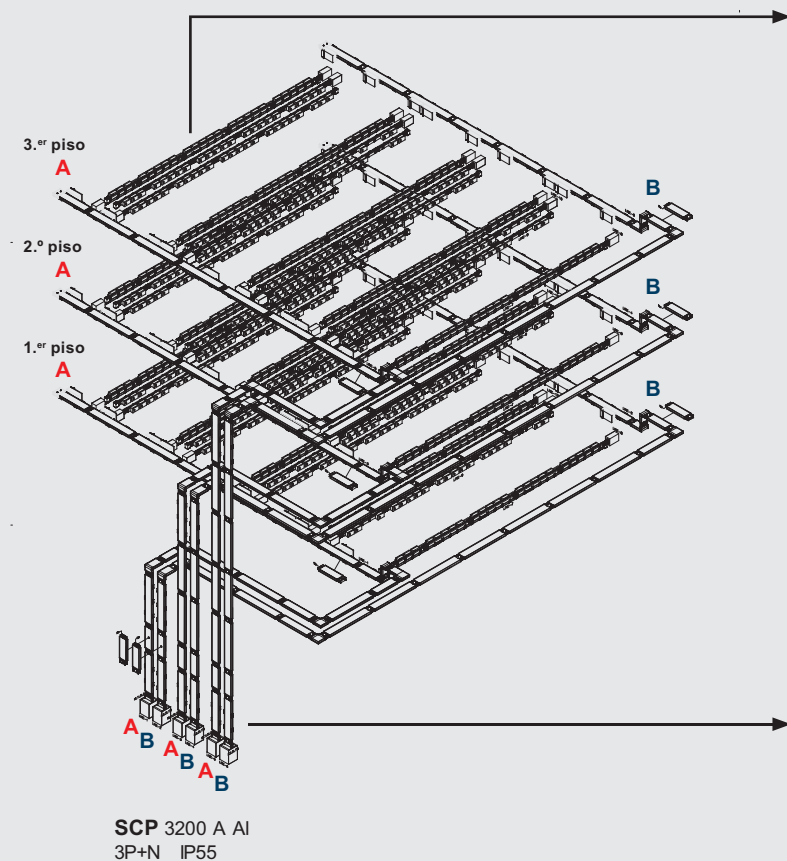
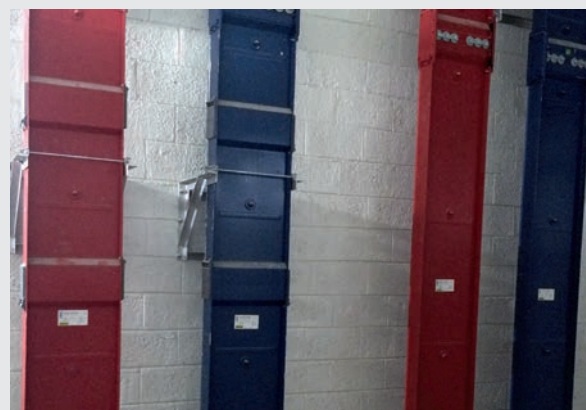
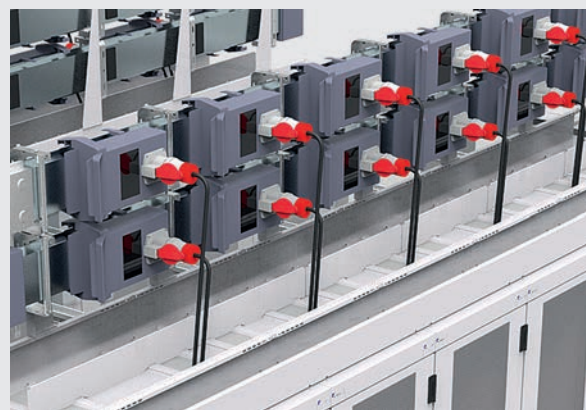
Dedicadas a distribuir la energía eléctrica

entre distintos bastidores presentes en el centro de datos

1194 CAJAS ENCHUFABLES MRF 63 A VACÍAS



MR 400 A AI
3P + N - IP40



A **B** **A** **B**

A: Línea de alimentación
B: Línea de emergencia



LEGRAND GROUP ESPAÑA, S.L.
Hierro, 56 - Apto. 216
28850 Torrejón de Ardoz
Madrid
Tel.: 91 656 18 12
Fax: 91 656 67 88
www.legrand.es

De acuerdo con su política de mejora continua, la empresa se reserva el derecho a modificar las especificaciones y los diseños sin previo aviso. Las ilustraciones, las descripciones, las dimensiones y los pesos del presente catálogo solo son orientativos y no pueden considerarse vinculantes para la empresa.